



# LOJERTHERAPIELIEGE KINOS X4

## ANLEITUNG

Art.-Nr. ☐ 65740 · Kategorie: ☐ Lojer Kinosauna

# LOJER®

*For easy care*

## Kinos Behandlungstische

Gebrauchsanweisung

ID: DX020529, rev. 1 / 02.08.2023 (de)



CE MD



## Inhalt

<b>1 Kontaktinformationen und Garantie .....</b>	<b>1</b>
<b>2 Symbole .....</b>	<b>2</b>
2.1 Warnungen, Vorsichtshinweise und Hinweise .....	2
2.2 Auf dem Gerät verwendete Symbole und Begleitdokumente .....	2
2.3 Typenschild .....	4
<b>3 Geräteinformationen .....</b>	<b>5</b>
3.1 Zielgruppen .....	5
3.2 Bestimmungsgemäßer Gebrauch .....	6
3.2.1 Kontraindikationen .....	6
3.3 Hauptbestandteile des Gerätes .....	6
3.4 Eingehaltene Vorschriften und Normen .....	8
<b>4 Prüfung bei Lieferung und Lagerung .....</b>	<b>9</b>
4.1 Anheben des Gerätes .....	9
<b>5 Allgemeine Sicherheitshinweise .....</b>	<b>10</b>
5.1 Sichere Nutzung des Netzkabels .....	11
<b>6 Verwendung des Gerätes .....</b>	<b>13</b>
6.1 Betriebsbedingungen .....	13
6.2 Vorbereitung des Gerätes für den Gebrauch .....	14
6.2.1 Stabilisierung des Tisches .....	15
6.2.2 Anbauen der Armstützen .....	15
6.3 Steuerung .....	16
6.3.1 Verriegeln und Entriegeln der Einstellfunktionen .....	16
6.3.2 Rahmensteuerung und Fußsteuerungen .....	17
6.3.3 Handsteuerung .....	18
6.3.4 Integriertes Bedienfeld .....	18
6.3.5 Anzeige-LEDs und akustische Signale .....	19
6.4 Einstellungen .....	20
6.4.1 Höhenverstellung .....	20
6.4.2 Einstellung des Kopfteils .....	22
6.4.3 Einstellung der Armstütze .....	23
6.4.4 Verstellung des Rückenteils (X5-Modell) .....	24
6.4.5 Einstellung der Seitenstützen .....	26
6.5 Transport des Gerätes .....	26
6.6 Batteriebetrieb .....	27
<b>7 Installation und Verwendung des Zubehörs .....</b>	<b>29</b>
7.1 Papierrollenhalter (PRT50KINOS) .....	29
<b>8 Reinigung und Desinfektion .....</b>	<b>30</b>
8.1 Reinigung .....	30
8.1.1 Rahmen und andere harte Oberflächen .....	31
8.1.2 Textile Oberflächen .....	31
8.2 Desinfizierung .....	32
8.2.1 Alle Oberflächen .....	32
<b>9 Service und Wartung .....</b>	<b>33</b>
9.1 Monatliche Wartung .....	34
9.2 Jährliche Wartung .....	34
9.2.1 Elektrische Sicherheitsprüfungen .....	35
9.3 Problembehandlung .....	36
9.4 Änderungen an Komponenten .....	38
9.4.1 Wechsel der Polsterung .....	38

9.4.2 Auswechseln des Akkus .....	38
<b>10 Technische Informationen .....</b>	<b>40</b>
10.1 Technische Daten des Geräts .....	40
10.2 Elektromagnetische Verträglichkeit.....	41
10.2.1 Elektromagnetische Strahlung .....	42
10.2.2 Elektromagnetische Störfestigkeit.....	42
<b>11 Recycling .....</b>	<b>45</b>
<b>12 Ersatzteile .....</b>	<b>46</b>
12.1 Schaltplan.....	46

## HINWEIS

- Dieses Dokument ist eine Übersetzung der englischen Originalfassung. Im Falle eines Widerspruchs gilt die englische Originalfassung.

# 1 Kontaktinformationen und Garantie

**Hersteller**

Lojer Oy  
Putajantie 42  
38210 Sastamala  
Tel. +358 10 830 6700  
E-Mail: [firstname.lastname@lojer.com](mailto:firstname.lastname@lojer.com)  
Website: [www.lojer.com](http://www.lojer.com)  
Copyright Lojer Oy

**Kundendienst**

Tel. +358 10 830 6750  
E-Mail: [service@lojer.com](mailto:service@lojer.com)  
[www.lojer.com/service](http://www.lojer.com/service)

**Vertrieb**

Tel. +358 10 830 6700  
E-Mail: [firstname.lastname@lojer.com](mailto:firstname.lastname@lojer.com)

**Meldung von Vorfällen**

E-Mail: [incident@lojer.com](mailto:incident@lojer.com)

**Eingeschränkte internationale Garantie**

Lojer sichert gemäß der beschränkten Gewährleistung zu, dass das Gerät für einen Zeitraum von 24 Monaten frei von Material- und Verarbeitungsfehlern ist, wenn es unter normalen Bedingungen ordnungs- und bestimmungsgemäß durch entsprechend geschultes Personal verwendet wird. Für die Stahlkonstruktion beträgt die Gewährleistungsfrist 10 Jahre. Die Gewährleistungsfrist für Zubehör und Verschleißteile, die entweder in der Originalverpackung gebündelt oder separat erworben werden, wie Ersatzteile, Verschleißteile, Akkus oder Matratzen, beträgt 12 Monate ab Versanddatum.

Die Garantie erlischt, wenn die regelmäßige Wartung und Nutzung des Gerätes nicht gemäß den Gebrauchs-/Serviceanweisungen erfolgt ist oder die Wartung nicht durch entsprechend geschultes Servicepersonal durchgeführt wurde.

Die vollständigen Garantiebedingungen finden Sie auf unserer Website [www.lojer.com](http://www.lojer.com). Sie können diese auch bei Ihrem Händler oder direkt bei Lojer Oy anfragen, indem Sie eine Nachricht an [service@lojer.com](mailto:service@lojer.com) senden.

## 2 Symbole

### 2.1 Warnungen, Vorsichtshinweise und Hinweise

In dieser Gebrauchsanweisung werden Warnungen, Vorsichtshinweise und Hinweise wie folgt dargestellt:

#### **WARNUNG**

- Weist auf eine potenziell gefährliche Situation hin, die, wenn sie nicht vermieden wird, zu schweren Verletzungen oder zum Tod führen kann.

#### **VORSICHTSHINWEIS**

- Weist auf eine potenziell gefährliche Situation hin, die, wenn sie nicht vermieden wird, zu leichten bis mittelschweren Verletzungen oder zum Tod führen kann.













#### **HINWEIS**

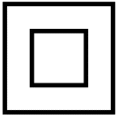
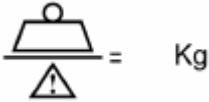


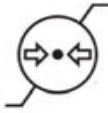






- Zeigt wichtige Informationen im Zusammenhang mit der sicheren Verwendung des Gerätes an.

### 2.2 Auf dem Gerät verwendete Symbole und Begleitdokumente

Die folgende Tabelle enthält Erläuterungen zu den Symbolen, die in den Kennzeichnungen, auf der Verpackung und in der Gebrauchsanweisung des Gerätes verwendet werden.

**Table 1. Erläuterungen der verwendeten Symbole**

 Hersteller	 Herstellungsdatum	 CE-Kennzeichen	 Modellnummer
 Seriennummer	 Eindeutige Geräteken- nung	 Medizinprodukt	 Lesen Sie vor Verwen- dung die Gebrauchsan- leitung.
 Warnung (gelber Hintergrund)	 Vorsichtshinweis	 Quetschgefahr (gelber Hintergrund)	 Anwendungsteil Typ BF

 Geräte der Klasse II	 Sichere Traglast (SWL)	 Gewicht des Gerätes	 Nur in Innenräumen verwenden
<b>IPX6</b> Strahlwasserschutz	 Begrenzung des atmosphärischen Drucks	 Temperaturbegrenzung	 Feuchtigkeitsbegrenzung
 Elektro- und Elektronik-Altgeräte	 Trocken halten	 Zerbrechlich, vorsichtig behandeln	 Diese Seite nach oben

Die folgenden Anweisungen und Warnungen befinden sich am Gerät selbst.



**Abbildung 1.** Aufstellen des Tisches auf den Lenkrollen und Herunternehmen von den Rollen



**Abbildung 2.** Verstellung der Höhe (links) und des Rückenteils (rechts). Rahmensteuerung.



**Abbildung 3.** Verriegeln und Entriegeln der Einstellfunktionen. Rahmensteuerung.



**Abbildung 4.** Das Gerät ist mit einem Akkusystem ausgestattet. Akku (Option).

## 2.3 Typenschild

Das Typenschild des Gerätes befindet sich am unteren Rahmen am Fußende des Tisches. Das Typenschild enthält folgende Informationen:



Eindeutige Gerätekenung		
Abkürzung	Code	Beschreibung
GTIN	(01)	GTIN/UDI-DI-Code (Global Trade Item Number/UDI-DI -Code)
JJJJMMTT	(11)	Produktionsdatum
SN	(21)	Seriennummer

**Abbildung 5.** Typenschild und Position am Gerät



### 3 Geräteinformationen

#### **WARNUNG**

- Diese Anweisungen sorgfältig durchlesen, bevor Sie das Gerät verwenden.
- Befolgen Sie alle Warnhinweise und Anweisungen auf dem Gerät sowie die Gebrauchsanweisungen, um eine sichere Verwendung des Gerätes zu gewährleisten und sicherzustellen, dass die Garantiebedingungen erfüllt sind.

Dieses Dokument enthält Anweisungen für die sichere Nutzung, Wartung und Entsorgung von Kinos-Behandlungstischen. Diese Anweisungen sorgfältig durchlesen, bevor Sie das Gerät verwenden. Das Gerät nur wie in diesem Dokument beschrieben nutzen. Bewahren Sie diese Anleitung so auf, dass sie allen Nutzern während der Nutzungsdauer des Gerätes zur Verfügung stehen.

Diese Anleitung gilt für die Modelle X4 und X5.

#### 3.1 Zielgruppen

#### **WARNUNG**

- Stellen Sie sicher, dass das Gerät nur von geschulten und erfahrenen Anwendern verwendet wird.

Der Eigentümer oder Inhaber ist jede natürliche oder juristische Person, der das Produkt gehört. Der Besitzer/Inhaber ist dafür verantwortlich, dass das Gerät immer sicher verwendet wird, auch während der Wartung, Reinigung und Entsorgung. Es liegt in der Verantwortung des Eigentümers/Inhabers, dass alle Nutzer, einschließlich Aushilfen, eine ordnungsgemäße Schulung für die Geräte erhalten und mit den Risiken der Verwendung der Geräte und den Gefahren einer unsachgemäßen Verwendung vertraut sind.

Zu den vorgesehenen Nutzern gehören medizinische Fachkräfte, Servicepersonal und anderes Fachpersonal.

- Medizinische Fachkräfte sind Personen, die aufgrund ihrer Ausbildung, Erfahrung oder Einarbeitung geeignet sind, das Gerät zu bedienen. Darüber hinaus müssen medizinische Fachkräfte in der Lage sein, die mit der Verwendung des Produkts verbundenen Risiken vorherzusehen und zu identifizieren und den klinischen Status eines Patienten, die Eignung für die Verwendung des Produkts und die Behandlungsrisiken zu beurteilen. Es liegt in der Verantwortung des Nutzers, dass die Behandlung die Anforderungen aller geltenden lokalen Bestimmungen und Vorschriften erfüllt.
- Servicepersonal sind Personen, die aufgrund ihrer Ausbildung, Erfahrung oder Einarbeitung geeignet sind, das Gerät zu bedienen. Das Servicepersonal darf das Gerät nicht verwenden, wenn sich darauf ein Patient befindet.
- Anderes Fachpersonal sind Personen, die aufgrund ihrer Ausbildung, Erfahrung oder Einarbeitung geeignet sind, das Gerät zu bedienen. Das Gerät kann z.B. von anderen Personen als medizinischen Fachkräften und Servicepersonal gereinigt oder

transportiert werden. Anderes Fachpersonal darf das Gerät nicht verwenden, wenn sich darauf ein Patient befindet.

Ein Patient ist eine Person, die einer Untersuchung, Behandlung oder Versorgung bedarf.

Meldepflicht: Anwender und/oder Patient sollten jeden schwerwiegenden Vorfall, der im Zusammenhang mit diesem Produkt aufgetreten ist, dem Hersteller (Lojer Oy) und der zuständigen Behörde des Mitgliedstaats, in dem der Anwender und/oder Patient niedergelassen ist, melden.

## 3.2 Bestimmungsgemäßer Gebrauch



- Benutzen Sie das Gerät nur bestimmungsgemäß entsprechend dem vom Hersteller definierten Verwendungszweck.

Kinos-Behandlungstische sind aktive, nicht-invasive Medizinprodukte der Klasse I (EU-Medizinprodukteverordnung (MDR) 2017/745, Regel 13) für den vorübergehenden und kurzfristigen Gebrauch, die zur Unterstützung eines Patienten während einer Massage oder Physiotherapie in Gesundheitszentren, Physiotherapiekliniken, Massagekliniken oder anderen medizinischen Einrichtungen verwendet werden sollen. Die Geräte sind für die Verwendung durch die vorgesehenen Benutzer gedacht. Die Geräte sind nicht für den Hausgebrauch bestimmt.

### 3.2.1 Kontraindikationen

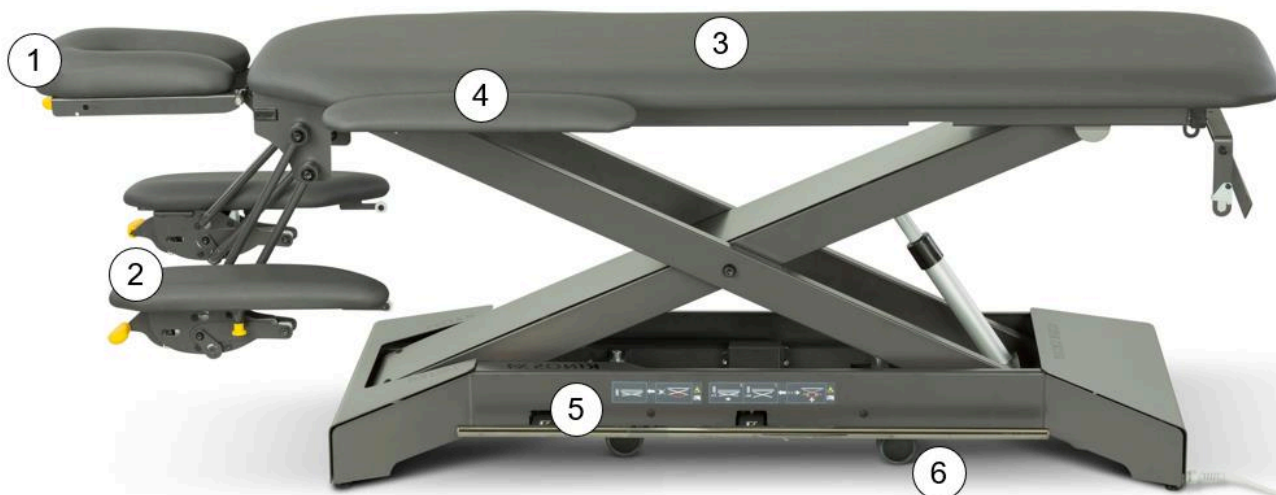
Das Produkt hat keine Kontraindikationen.

## 3.3 Hauptbestandteile des Gerätes

Die folgenden im Werk installierten Optionen sind für Kinos-Behandlungstische erhältlich:

- Akku
- Doppelscharnierkopf
- Fußsteuerung
- Handsteuergerät
- Integriertes Bedienfeld
- Seitenstützen (X4-Modell)

Die Hauptteile der Kinos-Behandlungstische werden im Folgenden vorgestellt.



1 Kopfteil

2 Armstütze

3 Liegeteil

4 Seitenstütze (Option)

5 Rahmensteuerung

6 Laufrollen

**Abbildung 6.** Hauptbestandteile des Gerätes. X4-Modell.



1 Kopfteil

2 Armstütze

3 Rückenteil

4 Beinteil

5 Rahmensteuerung (optional)

6 Laufrollen

**Abbildung 7.** Hauptbestandteile des Gerätes. X5-Modell.

### **3.4 Eingehaltene Vorschriften und Normen**

Das Gerät entspricht den Anforderungen der EU-Medizinprodukteverordnung 2017/745. Das Gerät wird als Medizinprodukt der Klasse I eingestuft und mit einem CE-Zeichen gekennzeichnet. Das Gerät wurde in Übereinstimmung mit den folgenden harmonisierten und internationalen Normen entwickelt, getestet und gefertigt:

- EN 62366:2015
- EN 60601-1:2006 + A1:2013
- EN 60601-1-2:2015
- EN 60601-1-6:2010
- EN ISO 20417:2021
- EN ISO 15223-1:2021
- EN ISO 14971:2019
- EN ISO 10993-1:2020

Das Qualitätsmanagementsystem des Herstellers entspricht der EU-Medizinprodukteverordnung 2017/745 und ist nach den Normen EN ISO 9001 und 13485 zertifiziert. Das Umweltmanagementsystem des Herstellers ist nach EN ISO 14001 zertifiziert.

Die im Gerät verwendeten Materialien sind für den Einsatz in Medizinprodukten geeignet und alle Oberflächen sind für den Hautkontakt unbedenklich. Das Gerät wurde unter Berücksichtigung der RoHS-Richtlinie und der REACH-Verordnung hergestellt.

## 4 Prüfung bei Lieferung und Lagerung

### ⚠️ WARNUNG

- Geräte, die eine Lithium-Ionen-Batterie enthalten, müssen gemäß UN3481 und/oder den nationalen Vorschriften für die Beförderung gefährlicher Güter (ADR) transportiert werden.

### ⚠️ VORSICHTSHINWEIS

- Der Ladezustand der Akkus muss während des Transports weniger als 30 % betragen (Brandschutzvorkehrung für Lithium-Ionen-Batterien).

### HINWEIS

- Das Gerät muss bei einer Temperatur von +10 °C bis +40 °C aufbewahrt und bei +10 °C bis +40 °C betrieben werden. Während der Lagerung und des Transports muss die relative Luftfeuchtigkeit zwischen 30 und 75 % und der Luftdruck zwischen 70 hPa und 106 hPa liegen.

Vor der Lagerung oder Verwendung des Gerätes prüfen, ob die Verpackung intakt ist, ob die Lieferung alle im Lieferschein aufgeführten Artikel enthält und dass das Gerät oder eventuelles Zubehör während des Transports nicht beschädigt wurde.

Melden Sie dem Transportunternehmen und dem Lieferanten mögliche Transportschäden innerhalb von zwei (2) Tagen nach Erhalt der Lieferung. Wenden Sie sich sofort an den Lieferanten, wenn die Lieferung unvollständig ist.

Die Verpackungsmaterialien sind wiederverwertbar. Siehe Kapitel 11.

### 4.1 Anheben des Gerätes

### ⚠️ VORSICHTSHINWEIS

- Heben Sie das Gerät vorsichtig an. Heben Sie das Gerät nicht allein an. Das Gewicht des Gerätes wird im Kapitel "Gerätespezifikationen" angegeben.
- Heben Sie das Gerät nicht an den Armstützen hoch.

Halten Sie den Rahmen fest, um die Tischvorrichtung anzuheben. Heben Sie den Tisch nicht an, während Sie die gepolsterte Tischplatte festhalten.



**Abbildung 8. Hebepunkte**

## 5 Allgemeine Sicherheitshinweise

### **WARNUNG**

- Fallgefahr! Das Gerät nicht zum Transport des Patienten verwenden.
- Sturz- und Quetschgefahr! Sicherstellen, dass das Gerät fest auf den Füßen steht und die Transportrollen nicht genutzt werden, bevor Sie das Gerät für einen Patienten verwenden.
- Fallgefahr! Setzen Sie sich nicht auf das Rückenteil.
- Schätzen Sie den klinischen Zustands und die Risiken der Nutzung des Gerätes (Sturz-, Quetsch- oder Erstickungsgefahr) ein.
- Auf dem Gerät darf jeweils nur ein Patient oder eine Person liegen.
- Einen Patienten niemals unbeaufsichtigt auf dem Gerät lassen.
- Vorsätzlicher oder versehentlicher Missbrauch durch Patienten, Kinder oder andere Laien muss verhindert werden. Kinder müssen beaufsichtigt werden, damit diese nicht mit dem Gerät spielen! Aus Sicherheitsgründen das Netzkabel abziehen, mögliche Bedienelemente vom Patienten entfernen und die Einstellfunktionen des Gerätes sperren, wenn das Gerät unbeaufsichtigt bleibt.
- Die Tragfähigkeit des Gerätes ist die maximale zulässige Last einschließlich des Patienten und möglichen Zubehörs. Eine Überlastung kann zu schweren Verletzungen führen.

### **WARNUNG**

- Sturz- und Quetschgefahr! Bei der Verwendung der mechanischen Einstellungen des Gerätes und immer sicherstellen, dass die Einstellungen ordnungsgemäß verriegelt sind, indem Sie dies mit den Händen testen.
- Quetschgefahr! Stellen Sie sicher, dass beim Einstellen oder Bewegen des Geräts nichts und niemand zwischen die Träger oder unter das Gerät gelangt.
- Stellen Sie sicher, dass jeder Verriegelungsmechanismus ordnungsgemäß funktioniert, bevor Sie das Gerät und die Einstellfunktionen des Geräts verwenden.
- Stellen Sie sicher, dass die Umgebung des Geräts sicher ist und sich keine scharfen Ecken oder potenziell gefährlichen Gegenstände in seiner Nähe befinden. Achten Sie darauf, dass ausreichend Platz um das Gerät, über dem Gerät und unter dem Gerät vorhanden ist. Beachten Sie, dass das Zubehör den Platzbedarf erhöht und sich mit dem Gerät bewegt.

### **WARNUNG**

- Ändern Sie nicht das Tragwerk des Gerätes und installieren Sie keine anderen als die in diesem Dokument genannten Teile, die vom Hersteller für das spezifische Produkt zugelassen sind.
- Verwenden Sie nur Zubehör, das vom Hersteller für das jeweilige Gerätemodell genehmigt wurde.

- Das Gerät nicht verwenden, wenn es nicht richtig funktioniert, und elektrisch betriebene Bewegungen verhindern, indem Sie das Netzkabel abziehen. Wenn das Gerät auch über einen Akku verfügt, müssen die Bewegungsfunktionen gesperrt werden.
- Verwenden Sie das Gerät oder das Zubehör nicht, wenn es nicht richtig funktioniert. Wenden Sie sich an einen akkreditierten Kundendienst und stellen Sie sicher, dass das Gerät nicht vor einer entsprechenden Wartung verwendet wird.
- Geräte mit Akkusystem können auch eingestellt werden, wenn das Netzkabel gezogen wurde oder der Strom ausfällt, vorausgesetzt, dass die Akkus aufgeladen sind. Mit der Verriegelungsfunktion kann der Betrieb des Gerätes verhindert werden.



### VORSICHTSHINWEIS

- Nichts unter das Gerät stellen.
- Die elektrischen Komponenten des Gerätes erwärmen sich, wenn elektrische Funktionen verwendet werden. Unnötigen Kontakt mit den elektrischen Komponenten unter dem Gerät vermeiden. Der Kontakt mit diesen Komponenten ist nur während der Wartungs- und Reinigungsarbeiten zulässig.

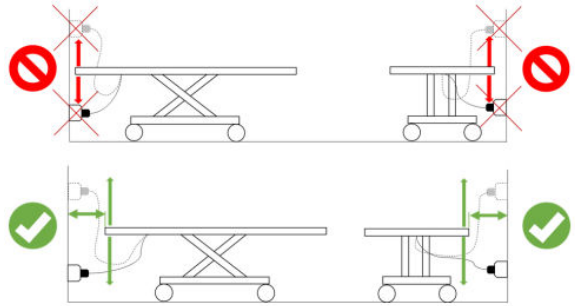
## 5.1 Sichere Nutzung des Netzkabels



### WARNUNG

- Gefahr eines Stromschlags! Überprüfen Sie vor der Verwendung des Geräts den Zustand des Netzkabels.
- Gefahr eines Stromschlags! Wenn das Netzkabel eingeschnitten oder beschädigt ist, trennen Sie es sofort und benutzen Sie das Gerät nicht.
- Gefahr eines Stromschlags! Das Gerät muss an eine geerdete Steckdose angeschlossen werden.
- Sicherstellen, dass das Netzkabel nirgendwo festgebunden ist. Wenn das Netzkabel an etwas angebunden ist, kann es reißen, wenn das Gerät bewegt wird.
- Das Netzkabel nicht an das Gerät binden, weil die Betätigung der Einstellungen das Netzkabel dann beschädigen kann. Das Abziehen des Netzkabels aus der Steckdose gilt als Teil der Sicherheitsmaßnahmen. Sicherstellen, dass Sie das Netzkabel im Notfall schnell trennen können.
- Das Netzkabel immer abziehen, bevor Sie das Gerät bewegen. Sicherstellen, dass das Kabel nicht in der Konstruktion oder zwischen den Rollen des Bettes eingeklemmt wird.

- Keine Netzkabel anderer Geräte oder andere Drähte am Gerät festbinden. Beim Bewegen des Gerätes oder bei der Verwendung seiner Funktionen darauf achten, dass die Kabel anderer Geräte nicht unter den Rollen des Gerätes oder zwischen seinen Strukturen verbleiben.
- Achten Sie darauf, dass zwischen der Steckdose und dem Gerät genügend Platz ist und dass beim Anheben des Gerätes weder der in die Steckdose eingesteckte Stecker noch das Kabel beschädigt werden.
- Sicherstellen, dass der Abstand zur Steckdose nicht mehr als 2 Meter beträgt.





## 6 Verwendung des Gerätes



### WARNUNG

- Sturz- und Quetschgefahr! Sicherstellen, dass das Gerät fest auf den Füßen steht und die Transportrollen nicht genutzt werden, bevor Sie das Gerät für einen Patienten verwenden.
- Das Gerät nicht auf einem geneigten Boden abstellen. Das Aufstellen des Gerätes auf seine Rollen auf einem geneigten Boden kann zu schweren Verletzungen führen.



### VORSICHTSHINWEIS

- Die sichere Arbeitslast (SWL) des Gerätes beträgt 210 kg.
- Das Gerät sollte sich in seiner niedrigsten Position befinden, wenn ein Patient auf den Tisch oder vom Tisch herunter steigt.
- In einer Home-Office-Umgebung wird empfohlen, das Gerät in einem verschlossenen Raum abzustellen.

### HINWEIS

- Die elektrischen Funktionen des Gerätes nicht länger als die zulässige Zeit von höchstens 2 Minuten nutzen. Eine längere Nutzung kann eine Überhitzung der Steuerung verursachen. Wenn Sie die elektrischen Funktionen zwei Minuten lang kontinuierlich nutzen, müssen Sie 18 Minuten lang warten, bis die Funktionen erneut genutzt werden können.

### 6.1 Betriebsbedingungen

#### HINWEIS

- Das Gerät muss bei einer Temperatur von +10 °C bis +40 °C aufbewahrt und bei +10 °C bis +40 °C betrieben werden. Während der Lagerung und des Transports muss die relative Luftfeuchtigkeit zwischen 30 und 75 % und der Luftdruck zwischen 70 hPa und 106 hPa liegen.

Das Produkt ist zur Verwendung in normalen, trockenen Innenräumen vorgesehen. Sicherstellen, dass die Umgebungsbedingungen für den Betrieb des Gerätes den in diesem Kapitel definierten Bedingungen entsprechen.

Lassen Sie das Gerät nach dem Transport vor dem Gebrauch auf Raumtemperatur erwärmen.

## 6.2 Vorbereitung des Gerätes für den Gebrauch



### VORSICHTSHINWEIS

- In einer Home-Office-Umgebung wird empfohlen, das Gerät in einem verschlossenen Raum abzustellen.
- Sicherstellen, dass alle Bewegungen des Gerätes richtig funktionieren. Die Bewegungen mit allen verfügbaren Steuergeräten testen.
- Das Produkt vor Gebrauch gemäß den Anweisungen reinigen.

### HINWEIS

- Vergewissern Sie sich, dass alles Verpackungsmaterial entfernt wurde.
- Schließen Sie das Netzkabel an einer geerdeten Steckdose an, deren Spannung der auf dem Typenschild des Gerätes angegebenen Spannung entspricht.
- Vergewissern Sie sich, dass sich die Rollen des Gerätes normal bewegen und drehen.

Bevor Sie das Gerät verwenden, die folgenden Schritte ausführen:

- Prüfen, dass alles Verpackungsmaterial entfernt wurde. Die Verpackungsmaterialien sind wiederverwertbar. Siehe Kapitel 11.
- Das Gerät an der Stelle aufstellen, an der er später verwendet wird. Anschließend die Laufrollen verriegeln.
  - ➔ Das Gerät nur an den unteren Hubpunkten anheben. Siehe Kapitel 4.1.
- Darauf achten, dass rund um das Gerät, über dem Gerät und unter dem Gerät ausreichend Platz vorhanden ist.
- Wenn das Gerät auf einem unebenen Boden steht, das Gerät gemäß den Anweisungen in Kapitel 6.2.1 stabilisieren.
- Die Armlehnen gemäß den Anweisungen in Kapitel 6.2.2 einbauen.
- Schließen Sie das Netzkabel an einer geerdeten Steckdose an, deren Spannung der auf dem Typenschild des Gerätes angegebenen Spannung entspricht. Darauf achten, dass das Kabel vom Anschlusspunkt aus frei verläuft. Wenn das Gerät mit einem Akku ausgestattet ist, wird der Akku automatisch geladen, wenn das Gerät an die Steckdose angeschlossen wird. Weitere Informationen finden Sie in Kapitel 6.6.
- Testen, ob alle Funktionen des Gerätes ordnungsgemäß funktionieren. Testen, ob die elektrischen Funktionen mit allen Bedienelementen ordnungsgemäß funktionieren. Siehe Kapitel 6.3.
- Vergewissern Sie sich, dass sich die Rollen des Gerätes normal bewegen und drehen.
- Wenn Zubehör verwendet werden soll, das Zubehör gemäß den Anweisungen in Kapitel 7 installieren und sicherstellen, dass es ordnungsgemäß funktioniert und die Sicherheit des Gerätes nicht beeinträchtigt.
- Das Gerät vor Gebrauch gemäß den Anweisungen reinigen. Siehe Kapitel 8.

### 6.2.1 Stabilisierung des Tisches

Wenn der Tisch auf einem unebenen Boden steht, kann er durch Einstellen der Einstellpads unter den Tischbeinen stabilisiert werden. Die Höhe der Einstellpads wird durch Drehen eingestellt.



**Abbildung 9.** Einstellen der Einstellpads zur Stabilisierung des Tisches auf unebenem Boden

### 6.2.2 Anbauen der Armstützen

Die Armstützen müssen vor der Nutzung des Gerätes angebaut werden.

Anbauen der Armstützen:

- Wählen Sie eine Armstütze aus, die zur Form der Tischpolsterung passt (links/rechts).
- Die Löcher am Arm der Armlehne an den Lagern am Kopfende des Tischgestells ausrichten.
- Die Unterlegscheiben auf die Befestigungsschrauben setzen und die Schrauben richtig anziehen.
- Die Schritte mit der anderen Armlehne wiederholen.



**Abbildung 10.** Anbauen der Armstützen

## 6.3 Steuerung

### **WARNUNG**

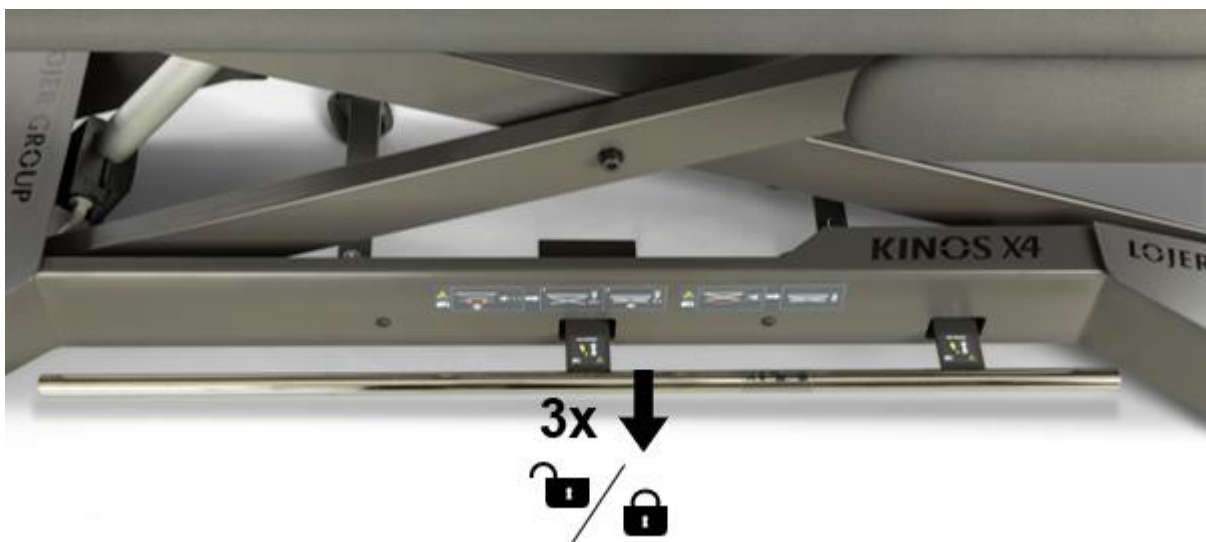
- Quetschgefahr! Um die Bewegung des Geräts zu stoppen, die Einstellfunktion loslassen. Im Falle einer Fehlfunktion wird die Bewegung durch Aktivieren einer anderen Einstellfunktion gestoppt, solange die Einstellfunktion aktiviert ist.
- Sturz- und Quetschgefahr! Sicherstellen, dass sich keine Gegenstände oder Hindernisse in der Nähe der Fußsteuerung befinden, die versehentlich eine Taste auf der Steuerung drücken und das Gerät bewegen könnten.
- Bei der Verwendung der Verriegelungsfunktionen müssen mithilfe der Steuerung immer testen, ob die Bewegungsfunktionen tatsächlich gesperrt sind.
- Wird das Gerät ohne Handsteuerung oder integriertes Bedienfeld verwendet, erhält der Nutzer keine optische Anzeige nach EN 60601-1 Abschnitt 15.4.4. Das Gerät ist betriebsbereit, wenn das Netzkabel an das Stromnetz angeschlossen ist.

### 6.3.1 Verriegeln und Entriegeln der Einstellfunktionen

Die Einstellfunktionen des Tisches immer verriegeln, wenn der Tisch nicht verwendet wird. Die Einstellfunktionen verriegeln sich automatisch nach 2 Stunden, wenn sie nicht verwendet werden und wenn das Netzkabel an das Stromnetz angeschlossen ist. Funktionen des Tisches können auf folgende Arten gesperrt und entsperrt werden:

#### Rahmensteuerung:

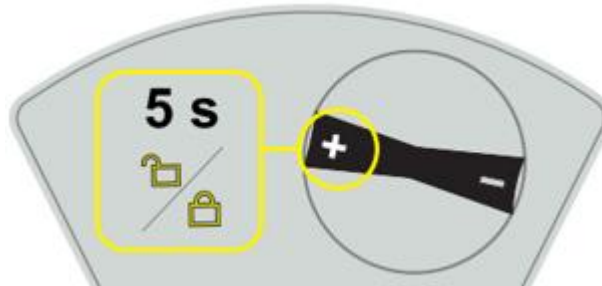
- Die Rahmensteuerung für die Höhenverstellung 3 Mal innerhalb von 1,5 Sekunden drücken.
  - ➔ Der Tisch gibt einen Bestätigungston ab, wenn der Verriegelungsstatus geändert wird.



**Abbildung 11.** Verriegeln und Entriegeln der Einstellfunktionen. Rahmensteuerung.

Fußsteuerung:

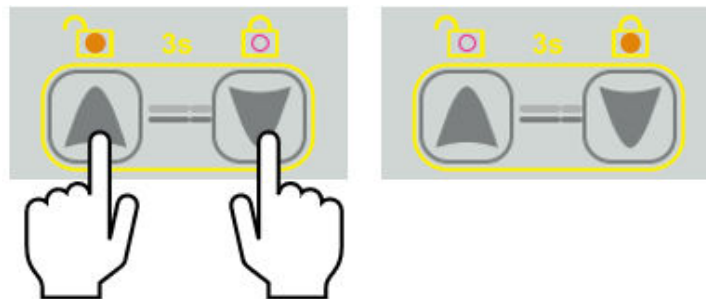
- Die Höhenverstellung an der Fußsteuerung 5 Sekunden lang nach oben drücken.
  - ➔ Der Tisch gibt einen Bestätigungston ab, wenn der Verriegelungsstatus geändert wird.



**Abbildung 12.** Verriegeln und Entriegeln der Einstellfunktionen. Fußsteuerung.

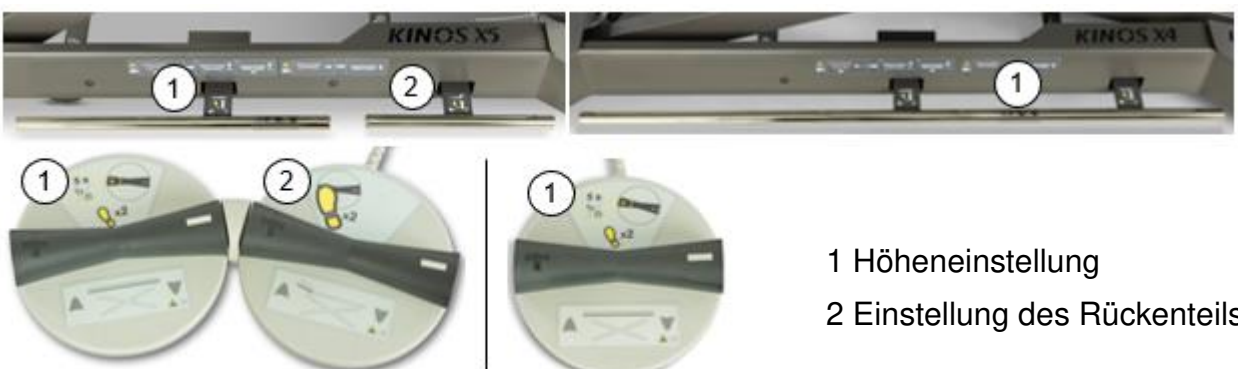
Handsteuerung oder integriertes Bedienfeld:

- Beide Höhenverstelltasten gleichzeitig 3 Sekunden lang entweder auf der Handsteuerung oder auf dem integrierten Bedienfeld gedrückt halten.
  - ➔ Der Tisch gibt einen Bestätigungston ab, wenn der Verriegelungsstatus geändert wird. Zusätzlich leuchtet über den Tasten eine LED-Anzeige mit dem Verriegelungsstatus auf.



**Abbildung 13.** Verriegeln und Entriegeln der Einstellfunktionen. Handsteuerung oder integriertes Bedienfeld.

### 6.3.2 Rahmensteuerung und Fußsteuerungen



- 1 Höheneinstellung
- 2 Einstellung des Rückenteils

**Abbildung 14.** Rahmensteuerung und Fußsteuerungen

### 6.3.3 Handsteuerung

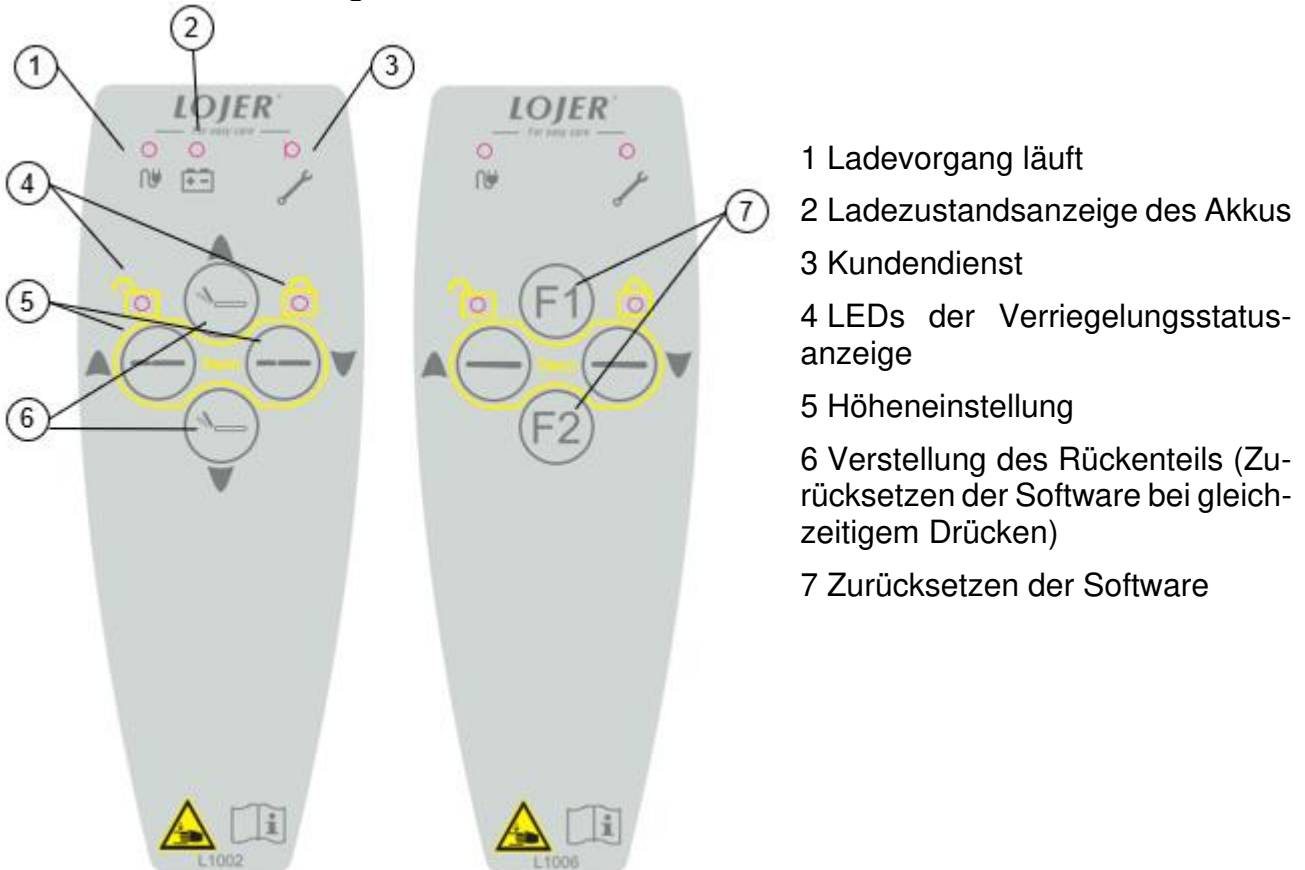


Abbildung 15. Handsteuergerät

### 6.3.4 Integriertes Bedienfeld

#### ! WARNUNG

- Quetschgefahr! Der Nutzer muss sich bei der Verwendung des integrierten Bedienfelds an der Seite des Geräts befinden.

Das integrierte Bedienfeld befindet sich am unteren Rahmen am Kopfende des Geräts.

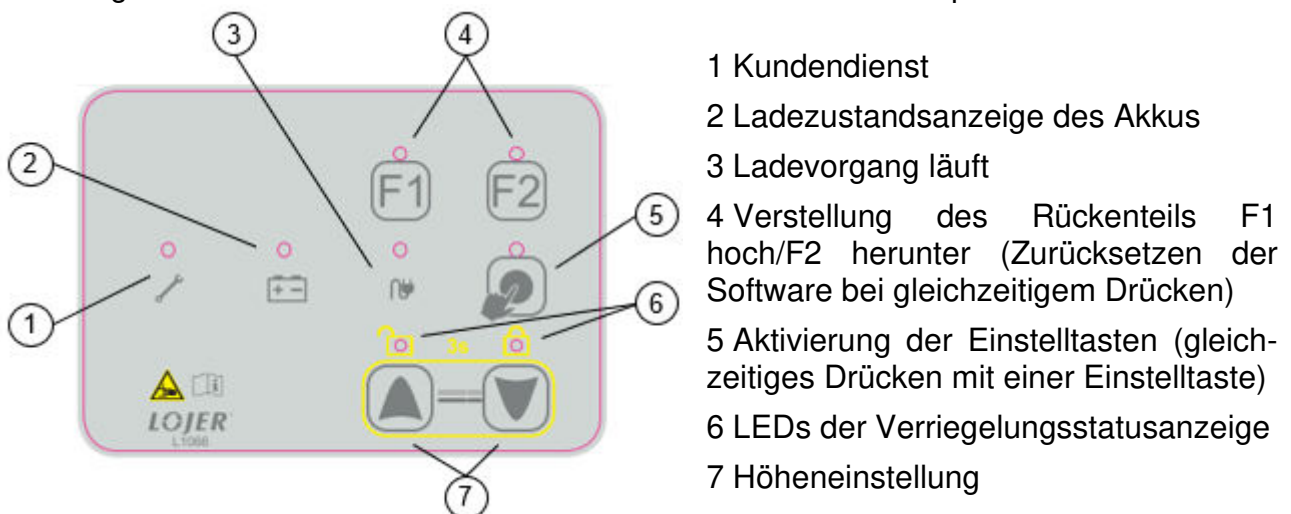


Abbildung 16. Integriertes Bedienfeld

### 6.3.5 Anzeige-LEDs und akustische Signale

Die Definitionen der Anzeige-LEDs und akustischen Signale sind in der nachstehenden Tabelle aufgeführt. Siehe auch Kapitel 'Fehlerbehebung'.

**Tabelle 2.** Erklärungen der Anzeige-LEDs und akustische Signale

Anzeige-LEDs und akustische Signale	Beschreibung	Definition
Gelb	Anhaltend	<ul style="list-style-type: none"> <li>• Netzkabel angeschlossen. (Abbildung 15: 1 oder 16: 3)</li> <li>• Akku voll aufgeladen (Netzkabel nicht angeschlossen). (Abbildung 15: 2 oder 16: 2)</li> <li>• Kontaktieren Sie den Service. (Abbildung 15: 3 oder 16: 1) <ul style="list-style-type: none"> <li>▪ Die Service-LED zeigt an, dass eine jährliche Wartung oder ein Batteriewechsel erforderlich ist. Wenn die Service-LED aufleuchtet, muss die Wartung des Geräts so bald wie möglich durchgeführt werden. Das Gerät kann bis zur kommenden Wartung genutzt werden.</li> </ul> </li> <li>• Verriegelungsstatusanzeige. (Abbildung 15: 4 oder 16: 6)</li> </ul>
	Blinkend	<ul style="list-style-type: none"> <li>• Wenn der Akku schwach ist, das Netzkabel an eine Steckdose anschließen (Netzkabel nicht angeschlossen). (Abbildung 15: 2 oder 16: 2)</li> <li>• Ladevorgang läuft. (Abbildung 15: 1 und 2 oder 16: 2 und 3) <ul style="list-style-type: none"> <li>▪ Die LED erlischt, wenn der Akku voll geladen ist und das Netzkabel angeschlossen ist. (Abbildung 15: 2 oder 16: 2)</li> </ul> </li> <li>• Mehrere LEDs, Systemfehler</li> </ul>
Informationston	Piepton 500 ms EIN	Einstellfunktionen gesperrt.
Bestätigungston	Piepton 250 ms EIN – 100 ms AUS – 250 ms EIN	<ul style="list-style-type: none"> <li>• Verriegelungsstatus geändert</li> <li>• Das Gerät wird auf seine Rollen gestellt oder es befindet sich auf seinen Rollen</li> </ul>
Allgemeine Warnung	Piepton 750 ms EIN – 1500 ms AUS	Die Höhe des Gerätes wird nach Erreichen der niedrigsten Position nach unten verstellt.
Hupen	Anhaltender Ton	Sofortiges Aufladen erforderlich
Fehler im System	Piepton 500 ms EIN – 50 ms AUS – 500 ms EIN	Fehler im System. Siehe Kapitel 9.3.
Position verloren	Piepton 200 ms EIN – 200 ms AUS – 200 ms EIN	Position in einem oder mehreren Aktorkanälen verloren

## 6.4 Einstellungen

### ! WARNUNG

- Quetschgefahr! Stellen Sie sicher, dass beim Einstellen oder Bewegen des Gerätes nichts und niemand zwischen die Träger oder unter das Gerät gelangt.

Bei den Kinos-Behandlungsliegen sind die Höhen- und Rückenverstellfunktionen (nur beim X5-Modell) elektrisch, während das Kopfteil und die Armlehnen manuell mit Hilfe von Gasfedern verstellt werden. Die Seitenstützen des X4-Modells werden ebenfalls manuell verstellt.

- Höhenverstellung 46...95 cm
- Kopfteilverstellung  $-90^{\circ}$ ... $+35^{\circ}$  (Winkel),  $0^{\circ}$ ... $+80^{\circ}$  (Rückwärtswinkel, nur doppelt klappbares Kopfteil)
- Armstützenverstellung  $-35$ ... $+2$  cm (Höhe)
- Rückenteilverstellung  $0^{\circ}$ ... $+70^{\circ}$



Abbildung 17. Verstellbereiche

### 6.4.1 Höhenverstellung

#### ! VORSICHTSHINWEIS

- Das Gerät sollte sich in seiner niedrigsten Position befinden, wenn ein Patient auf den Tisch oder vom Tisch herunter steigt.

#### HINWEIS

- Legen Sie nicht Ihr gesamtes Gewicht auf die Rahmensteuerung.

#### Rahmensteuerung:

- Die Rahmensteuerung für die Höhenverstellung drücken oder anheben, um die Höhe zu verstellen. Ein Klickgeräusch ist zu hören, wenn die Rahmensteuerung aktiviert ist.



- Der Tisch hebt sich, wenn die Rahmensteuerung gedrückt wird, und senkt sich, wenn sie angehoben wird.



**Abbildung 18.** Höhenverstellung. Rahmensteuerung. Links X4, rechts X5.

#### Fußsteuerung:

- Das Fußsteuerungspedal 2 Mal innerhalb von 1 Sekunde drücken, um die Höhe einzustellen. + Tisch hebt sich, – Tisch senkt sich.



**Abbildung 19.** Höhenverstellung. Fußsteuerung.

#### Handsteuergerät:

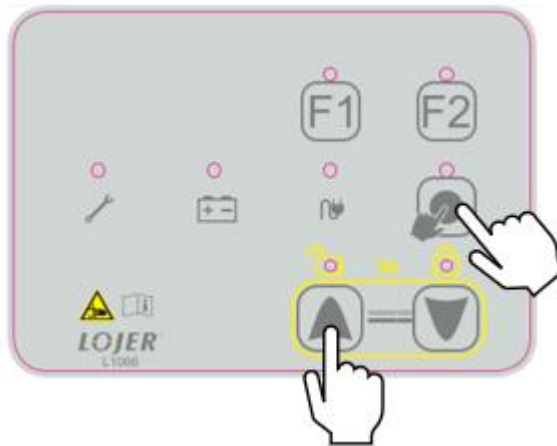
- Die Höhenverstellung auf dem Handsteuergerät drücken oder anheben, um die Höhe zu verstellen.



**Abbildung 20.** Höhenverstellung. Handsteuergerät.

Integriertes Bedienfeld:

- Gleichzeitig die Aktivierungstaste und die Höhenverstelltaste auf dem integrierten Bedienfeld drücken, um die Höhe einzustellen.
  - ➔ Ein anhaltendes Tonsignal ertönt, wenn der Tisch mit dem integrierten Bedienfeld nach unten verstellt wird.



**Abbildung 21.** Höhenverstellung. Integriertes Bedienfeld.

Aus Sicherheitsgründen hebt sich die Tischplatte automatisch (5 cm), wenn sich etwas unter oder zwischen dem Gestell befindet (Quetscherkennung).

### 6.4.2 Einstellung des Kopfteils

#### HINWEIS

- Das Kopfteil soll den Kopf des Patienten während der Behandlung stützen. Nicht auf das Kopfteil setzen und das Kopfteil auch nicht auf andere Weise belasten.

Einzelscharnierkopf:

- Den Einstellhebel am Ende des Kopfteils fassen. (1)
- Die Höhe des Teils einstellen, indem Sie den Einstellhebel nach oben ziehen. Den Einstellhebel loslassen, um das Teil zu verriegeln.

Doppelscharnierkopf:

## Winkel:

- Den Einstellhebel am Ende des Kopfteils fassen. (1)
- Die Höhe des Winkels einstellen, indem Sie den Einstellhebel nach oben ziehen. Den Einstellhebel loslassen, um das Teil zu verriegeln.

## Rückwärtswinkel:

- Den Einstellhebel am Ende des Kopfteils fassen. (2)
- Die Höhe des Rückwärtswinkels einstellen, indem Sie den Einstellhebel zu sich hin ziehen. Den Einstellhebel loslassen, um das Teil zu verriegeln.



**Abbildung 22.** Einstellung des Kopfteils

### 6.4.3 Einstellung der Armstütze

#### **WARNUNG**

- Fallgefahr! Die Armstütze dient dazu, den Arm des Patienten zu stützen, wenn sich der Patient auf dem Gerät befindet. Nicht auf die Armstütze setzen und sie auch nicht anderweitig belasten. Die maximale Belastung für die Armstütze beträgt 15 kg.

#### Höhe:

- Den Einstellhebel am Ende der Armstütze fassen.
- Die Höhe der Stütze einstellen, indem Sie den Einstellhebel nach oben ziehen (1). Den Einstellhebel loslassen, um die Armstütze zu verriegeln.

#### Drehwinkel:

- Ziehen Sie am Knopf unter der Armstütze. (2)
- Drehen Sie die Armstütze in die gewünschte Position und lassen Sie den Knopf los. Die Armstütze ist verriegelt, wenn sich der Knopf in seiner ursprünglichen Position befindet.



**Abbildung 23.** Einstellung der Armstütze

Aus Sicherheitsgründen bewegen sich die Armlehnen frei nach oben, wenn sie beim Absenken des Geräts z. B. auf den Rahmen des Geräts oder ein Hindernis treffen.

#### 6.4.4 Verstellung des Rückenteils (X5-Modell)

### HINWEIS

- Legen Sie nicht Ihr gesamtes Gewicht auf die Rahmensteuerung.

#### Rahmensteuerung:

- Drücken oder heben Sie die Rahmensteuerung des Rückenteils an, um den Winkel des Rückenteils einzustellen. Ein Klickgeräusch ist zu hören, wenn die Rahmensteuerung aktiviert ist.
  - ➔ Das Rückenteil hebt sich, wenn die Rahmensteuerung gedrückt wird, und senkt sich, wenn sie angehoben wird.



**Abbildung 24.** Einstellung des Rückenteils. Rahmensteuerung. X5-Modell.

#### Fußsteuerung:

- Drücken Sie das Fußpedal 2 Mal innerhalb von 1 Sekunde, um das Rückenteil einzustellen. + Rückenteil steigt, – Rückenteil senkt sich.



**Abbildung 25.** Einstellung des Rückenteils. Fußsteuerung. X5-Modell.

Handsteuergerät:

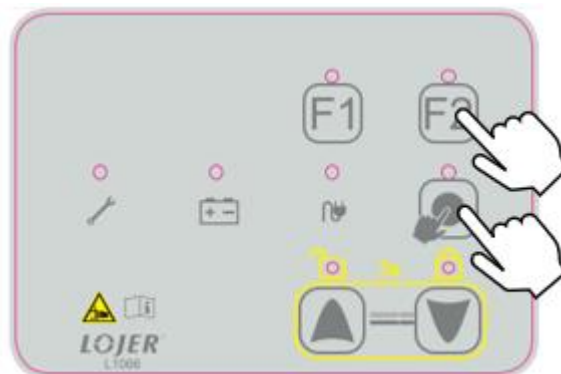
- Die Verstelltaste für das Rückenteil auf dem Handsteuergerät drücken oder anheben, um die Höhe zu verstellen.



**Abbildung 26.** Einstellung des Rückenteils. Handsteuergerät.

Integriertes Bedienfeld:

- Gleichzeitig die Aktivierungstaste und die Verstelltaste für das Rückenteil auf dem integrierten Bedienfeld drücken, um die Höhe einzustellen. F1 hoch/F2 runter.



**Abbildung 27.** Einstellung des Rückenteils. Integriertes Bedienfeld.

### 6.4.5 Einstellung der Seitenstützen

#### **WARNUNG**

- Fallgefahr! Nicht auf die Seitenstützen setzen. Die maximale Belastung für die Seitenstütze beträgt 15 kg.
- Fallgefahr! Die Seitenstützen sollen die Arme und Seiten des Patienten stützen, wenn er sich auf dem Tisch befindet. Die Seitenstützen absenken, wenn der Patient auf den Tisch auf- oder vom Tisch heruntersteigt.

- Die Seitenstütze unter dem Liegeteil hervorziehen und in eine horizontale Position ziehen, damit sie einrastet.
- Zum Absenken der Seitenstütze diese anheben, seitlich drehen und unter das Liegeteil schieben.
- Die Seitenstützen absenken, wenn der Patient auf den Tisch auf- oder vom Tisch heruntersteigt.



Abbildung 28. Einstellung der Seitenstützen

### 6.5 Transport des Gerätes

#### **WARNUNG**

- Fallgefahr! Das Gerät nicht zum Transport des Patienten verwenden.
- Gefahr eines Stromschlags! Vergewissern Sie sich vor dem Bewegen des Gerätes, dass kein Draht unter die Rollen gelangen oder gequetscht werden kann.
- Das Gerät nicht auf einem geneigten Boden abstellen. Das Aufstellen des Gerätes auf seine Rollen auf einem geneigten Boden kann zu schweren Verletzungen führen.
- Das Netzkabel immer abziehen, bevor Sie das Gerät bewegen. Sicherstellen, dass das Kabel nicht in der Konstruktion oder zwischen den Rollen des Bettes eingeklemmt wird.
- Beim Transport des Geräts nicht an den Einstellhebeln, Griffen, Stangen oder dergleichen festhalten.

#### **HINWEIS**

- Verriegeln Sie das Gerät während des Transports immer, wenn das Gerät mit einem Akku ausgestattet ist.

Das Gerät kann auf seine Rollen gestellt und auf diese Weise bewegt werden, um eine einfachere Reinigung um das Gerät und darunter zu ermöglichen. Mit den Rollen kann das Gerät auch an einen anderen Ort geschoben werden, wo es als stationäres Gerät verwendet wird.

#### Stellen des Gerätes auf seine Rollen:

- Den Tisch auf die niedrigste Position stellen.
- Die Höhenverstellung nach unten aktivieren (ein Tonsignal ist zu hören) und 3 Sekunden lang aktiviert lassen, um den Tisch auf seinen Rollen zu heben.
- Die Höhenverstellung nach unten aktiviert lassen, bis der Tisch vollständig auf den Rollen steht und die Bewegung stoppt.
  - ➔ Ein kontinuierliches Tonsignal ist zu hören, wenn der Tisch auf seine Rollen gestellt wird (und an das Stromnetz angeschlossen ist bzw. wenn die Akkus geladen sind).

#### Herunterheben des Gerätes von seinen Rollen:

- Den Tisch nach oben verstellen, bis das Tonsignal nicht mehr zu hören ist.
- Sicherstellen, dass die Rollen vollständig oben sind und der Tisch stabil ist, indem Sie dies mit den Händen testen.



**Abbildung 29.** Aufstellen des Tisches auf den Lenkrollen und Herunternehmen von den Rollen

## 6.6 Batteriebetrieb

### **⚠ VORSICHTSHINWEIS**

- Das Gerät kann von allen Energiequellen getrennt werden, indem die Netz- und/oder Akkukabel des Geräts abgezogen werden. Wenn das Gerät über einen Akku verfügt, verwenden Sie nach dem Abschalten der Stromversorgung die verbleibende Energie, die im Gerät gespeichert ist, indem Sie das Gerät so einstellen, dass es sich nicht mehr bewegt.
- Der Ladezustand der Akkus muss während des Transports weniger als 30 % betragen (Brandschutzvorkehrung für Lithium-Ionen-Batterien).

### **HINWEIS**

- Keinen Akkustrom für tägliche Anpassungen verwenden. Der Akku ist nur für den Einsatz in Notsituationen und bei Stromausfällen vorgesehen, wenn kein Netzstrom verfügbar ist. Wenn das Gerät an das Stromnetz angeschlossen wird, wird der Akku automatisch geladen.

- Schließen Sie das Netzkabel an einer geerdeten Steckdose an, deren Spannung der auf dem Typenschild des Gerätes angegebenen Spannung entspricht.
- Die elektrische Steuerung verbraucht Akkustrom, obwohl die Gerätefunktionen nicht genutzt werden. Wenn das Gerät über einen längeren Zeitraum vom Stromnetz getrennt wird, führt dies zu einer vollständigen Entladung des Akkus, wodurch der Akku beschädigt werden kann.
- Bei Lagerung ist der Akku innerhalb einiger Monate leer. Bei einer Lagerung von mehr als sechs Monaten muss der Akku vor der Lagerung vollständig aufgeladen werden. Der Akku muss nach 6 Monaten Lagerung aufgeladen werden.

---

Mit einem optionalen Akku können die elektrischen Funktionen des Geräts ohne Netzstrom eingestellt werden. Der Akku ist nur für den Einsatz in Notsituationen und bei Stromausfällen gedacht, wenn kein Netzstrom verfügbar ist. Wenn das Gerät an das Stromnetz angeschlossen ist, ist der Ladezustand des Akkus unter Kontrolle, und der Akku wird automatisch geladen.

Um eine unterbrechungsfreie Behandlung und eine lange Lebensdauer des Akkus zu gewährleisten, laden Sie den Akku wie nachstehend beschrieben auf.

- Empfohlene Ladezeit: die Ladezustandsanzeige des Akkus blinkt. (Abbildung 15: 2 oder 16: 2)
- Sofortiges Aufladen: Hupen-Tonsignal.

Die Einstellfunktionen des Gerätes werden automatisch gesperrt, wenn das Netzkabel an das Stromnetz angeschlossen wird.



## 7 Installation und Verwendung des Zubehörs

### **WARNUNG**

- Fallgefahr! Dem Patienten ist es nicht gestattet, sich beim Besteigen des Gerätes oder beim Heruntersteigen vom Gerät am Zubehör abzustützen.
- Nur Zubehör verwenden, das vom Hersteller für das jeweilige Gerätemodell genehmigt wurde.
- Vor dem Gebrauch den Zustand des Zubehörs und außerdem überprüfen, ob alle Teile richtig angebracht sind und ordnungsgemäß funktionieren. Machen Sie sich sorgfältig mit der Gebrauchsanweisung vertraut, bevor Sie Zubehör installieren, und stellen Sie sicher, dass es die Sicherheit des Gerätes nicht beeinträchtigt.

Das verfügbare Zubehör für Kinos-Behandlungstische:

- Papierrollenhalter (PRT50KINOS)
- Stopfen für Gesichtsoffnung (R22739)

### 7.1 Papierrollenhalter (PRT50KINOS)

Einbau des Papierrollenhalters:

- Die Befestigungsschrauben durch die Befestigungsplatte des Papierrollenhalters und die Traverse am Fußende des Tisches schieben.
- Die Sechskantmuttern auf die Befestigungsschrauben im Inneren des Rahmens setzen und die Schrauben fest anziehen.
- Den Metallstab durch eine Papierrolle und den Stab an seinen Platz stecken.
  - ➔ Der Metallstab wird durch Anheben der Verriegelungshebel entfernt, die den Stab an Ort und Stelle halten.



**Abbildung 30.** Einbau des Papierrollenhalters



**Abbildung 31.** Entfernen des Metallstabs

## 8 Reinigung und Desinfektion

### **WARNUNG**

- Vor der Reinigung sicherstellen, dass das Netzkabel herausgezogen wurde und die Funktionen des Gerätes gesperrt wurden. Überprüfen Sie dies, indem Sie die Funktionen testen.
- Geräte mit Batteriesystem können auch eingestellt werden, wenn das Netzkabel gezogen wurde oder der Strom ausfällt, vorausgesetzt, dass die Batterien aufgeladen sind. Mit der Verriegelungsfunktion kann der Betrieb des Geräts verhindert werden.
- Nicht maschinell waschen und kein Wasserspray zur Reinigung verwenden. Nicht bei hoher Temperatur oder Luftfeuchtigkeit reinigen, beispielsweise mit Dampf oder heißem Wasser.
- Lassen Sie nach der Reinigung oder Desinfektion alle Oberflächen vollständig trocknen, bevor Sie das Gerät oder sein Zubehör verwenden.

### **VORSICHT**

- Reinigen Sie das Produkt vor Gebrauch gemäß den Anweisungen.
- Verwenden Sie keine ungeeigneten Mittel zur Reinigung und Desinfektion des Geräts. Siehe die nachstehende Anleitung. Die Anweisungen des jeweiligen Herstellers befolgen.
- Die Oberflächen elektrischer Komponenten vollständig abkühlen lassen, bevor Sie Wartungs- oder Reinigungsarbeiten durchführen.
- Stellen Sie sicher, dass keine Feuchtigkeit in Verbindungspunkte eindringen kann. Durch übermäßige Feuchtigkeit kann sich Flüssigkeit ansammeln und das Gerät beschädigt werden.

### **HINWEIS**

- Den Kontakt mit nicht farbechten Materialien (z.B. Jeans oder anderen Textilien) vermeiden. Diese Art von Verfärbungen ist von jeglicher Gewährleistung ausgeschlossen.

### 8.1 Reinigung

Reinigen Sie das Gerät aseptisch in folgender Reihenfolge: Von oben nach unten und von den saubersten zu den schmutzigsten Bereichen. Bitte beachten Sie bei der Reinigung des Gerätes Folgendes:

- Das Gerät darf nicht maschinell gereinigt werden.
- Flecken und sichtbaren Schmutz so schnell wie möglich entfernen.
  - ➔ Flecken durch Blut und Sekrete sollten sofort entfernt werden, wenn sie entstehen.

- Einige in der Pflege verwendete Substanzen können dauerhafte Flecken verursachen.
- Sicherstellen, dass das Netzkabel herausgezogen wurde und die Funktionen des Geräts verriegelt wurden.
- Um eine erfolgreiche Reinigung zu gewährleisten, ggf. das Zubehör des Geräts entfernen.
  - Denken Sie daran, das Zubehör zu reinigen, bevor Sie es wieder anbringen oder aufbewahren.
- Vor jeder Desinfektion sollten die Oberflächen gereinigt werden.
  - Befolgen Sie die Reinigungsanweisungen der Reinigungsmittelhersteller.
- Reinigen Sie das Gerät regelmäßig, um die Oberflächen in einem guten Zustand zu halten.
  - Reinigen Sie das Gerät immer zwischen verschiedenen Patienten.
  - Bei der Reinigung des Gerätes einrichtungsspezifische Reinigungs- und Desinfektionsanweisungen berücksichtigen.
- Für alle Oberflächen gilt, dass sie nicht über längere Zeit Flüssigkeiten gleich welcher Art ausgesetzt sein sollten.

### 8.1.1 Rahmen und andere harte Oberflächen

- Reinigen Sie alle Oberflächen mit einem feuchten (Mikro-)Fasertuch und einer milden Reinigungslösung (neutraler pH-Wert 6–8 oder schwach alkalischer pH-Wert 8–10). Achten Sie besonders darauf, die Kontaktflächen gründlich zu reinigen.
  - Es kann z. B. Desiplint (erhältlich auf [www.lojer.com](http://www.lojer.com)) zur Reinigung und Desinfektion des Gerätes verwendet werden.
  - Keine Lösungsmittel, scheuernden Reinigungsmittel oder Scheuerschwämme verwenden, da diese die Oberflächen beschädigen können.
- Eine weiche Bürste zum Entfernen schwieriger Flecken und zur Reinigung von Ecken und anderen schwer zugänglichen Stellen verwenden.
- Reinigungsmittelrückstände oder überschüssiges Reinigungsmittel entfernen, indem Sie die Oberflächen mit einem mit klarem Wasser angefeuchteten Tuch abwischen (befolgen Sie die Anweisungen des Herstellers des jeweiligen Reinigungsmittels).
- Alle Oberflächen vollständig trocknen lassen, bevor Sie das Gerät verwenden oder verstauen.

### 8.1.2 Textile Oberflächen

- Alle Oberflächen mit einem feuchten (Mikro-)Fasertuch und einer neutralen Reinigungslösung (pH-Wert 6–8) reinigen.
  - Es kann z. B. Desiplint (erhältlich auf [www.lojer.com](http://www.lojer.com)) zur Reinigung und Desinfektion des Gerätes verwendet werden.
  - Keine Lösungsmittel, scheuernden Reinigungsmittel oder Scheuerschwämme verwenden, da diese die Oberflächen beschädigen können.

- Eine weiche Bürste zum Entfernen schwieriger Flecken und zur Reinigung von Ecken und anderen schwer zugänglichen Stellen verwenden.
- Reinigungsmittelrückstände oder überschüssiges Reinigungsmittel entfernen, indem Sie die Oberflächen mit einem mit klarem Wasser angefeuchteten Tuch abwischen (befolgen Sie die Anweisungen des Herstellers des jeweiligen Reinigungsmittels).
- Die Oberflächen nach der Reinigung sorgfältig abtrocknen und sicherstellen, dass sie vollständig trocken sind, bevor Sie das Gerät verwenden oder lagern.

## 8.2 Desinfizierung

Vor jeder Desinfektion sollten die Oberflächen gereinigt werden. Desinfektionsmittel nur dann verwenden, wenn dies erforderlich ist (z. B. um die Übertragung schädlicher Mikroben zu verhindern), da Desinfektionsmittel im Lauf der Zeit die Oberflächenstruktur von Materialien verändern können.

- Flecken durch Blut und Urin sollten sofort entfernt werden, wenn sie entstehen.
- Befolgen Sie beim Desinfizieren die Anweisungen des Herstellers des jeweiligen Desinfektionsmittels.
- Für alle Oberflächen gilt, dass sie nicht über längere Zeit Flüssigkeiten gleich welcher Art ausgesetzt sein sollten.

### 8.2.1 Alle Oberflächen

- Die Oberflächen mit einem feuchten (Mikro-)Fasertuch desinfizieren. Dazu Desinfektionsmittel verwenden, die zur Desinfektion von Medizinprodukten geeignet sind, entsprechend dem vorgesehenen Verwendungszweck und der Gebrauchsanweisung des jeweiligen Herstellers.
  - ➔ So können beispielsweise Persauerstoff- oder chlorhaltige Substanzen zur Reinigung und Desinfektion von Sekretflecken verwendet werden.
    - ➔ Die Rollen des Geräts reinigen und desinfizieren, wenn sie sichtbar verschmutzt sind.
- Alle Oberflächen vollständig trocknen lassen, bevor Sie das Gerät verwenden oder verstauen.

## 9 Service und Wartung



### WARNUNG

- Gefahr eines Stromschlags! Überprüfen Sie vor der Verwendung des Gerätes den Zustand des Netzkabels.
- Alle Warnungen und Anweisungen auf dem Gerät sowie die Anweisungen während der Wartung und Instandhaltung befolgen.
- Der Eigentümer oder Inhaber es Gerätes ist dafür verantwortlich, sicherzustellen, dass nur ausgebildete oder angemessen qualifizierte Personen berechtigt sind, das Gerät zu warten oder zu reparieren. Wartung und Reparaturen durch Unbefugte können zu Verletzungen oder Schäden am Gerät führen, für die der Hersteller keine Haftung übernimmt.
- Vor der Reinigung sicherstellen, dass das Netzkabel herausgezogen wurde und die Funktionen des Gerätes gesperrt wurden. Überprüfen Sie dies, indem Sie die Funktionen testen.
- Geräte mit einem Akku, die eine fehlerhafte Komponente aufweisen, z. B. ein Handsteuergerät oder ein Handsteuerkabel, können zu unbeabsichtigten Bewegungen des Gerätes führen, selbst wenn es vom Stromnetz getrennt ist. Ggf. den Akku aus dem Anschluss des Gerätesteuergeräts entfernen.
- Geräte mit Akkusystem können auch eingestellt werden, wenn das Netzkabel gezogen wurde oder der Strom ausfällt, vorausgesetzt, dass die Akkus aufgeladen sind. Der Betrieb des Geräts kann verhindert werden, indem die Verriegelungsfunktion verwendet oder das Akkuversorgungskabel von der Steuereinheit abgezogen wird.
- Nach Wartungs-/Reparaturarbeiten überprüfen, ob alle Gerätefunktionen ordnungsgemäß funktionieren.



### VORSICHTSHINWEIS

- Alle Wartungs- und Reparaturarbeiten müssen dokumentiert werden.
- Wenn während der Wartung ein anomaler Betrieb festgestellt wird, wenden Sie sich bitte an die Service-Hotline. Ein defektes Gerät sollte nicht verwendet werden.
- Nur vom Hersteller freigegebene Originalersatzteile verwenden und die möglichen Einbauanweisungen befolgen. Die Gerätestruktur darf nicht geändert werden.
- Die elektrische Komponenten vollständig abkühlen lassen, bevor Sie Wartungs- oder Reinigungsarbeiten durchführen.
- Das Gerät kann von allen Energiequellen getrennt werden, indem die Netz- und/oder Akkukabel des Geräts abgezogen werden. Wenn das Gerät über einen Akku verfügt, verwenden Sie nach dem Abschalten der Stromversorgung die verbleibende Energie, die im Gerät gespeichert ist, indem Sie das Gerät so einstellen, dass es sich nicht mehr bewegt.
- Das Gerät vorsichtig anheben. Das Gerät nicht allein anheben. Das Gewicht des Gerätes wird im Kapitel "Gerätespezifikationen" angegeben.

## HINWEIS

- Die Matratze und die Kissen vor dem Kontakt mit Öl oder Fett schützen.

### 9.1 Monatliche Wartung

Der Nutzer ist dafür verantwortlich, mindestens einmal im Monat oder nach Service und Reparaturen die folgende Funktionsprüfung durchzuführen.

- Die Positionen der Stelleinheiten kalibrieren:
  - ➔ Das Gerät auf die höchste Position einstellen. Die Einstellfunktion nach dem Ende der Bewegung 1 Sekunde lang aktiviert lassen, um eine ordnungsgemäße Kalibrierung zu gewährleisten.
- Überprüfen Sie, dass alle Funktionen nacheinander mit allen Bedienelementen funktionieren.
- Überprüfen Sie, dass alle manuell eingestellten Teile korrekt funktionieren. Überprüfen Sie, dass alle Einstellhebel, Griffe, Stangen und dergleichen richtig angebracht sind.
- Das Gerät auf seine Rollen stellen und die Befestigung der Rollen überprüfen. Prüfen Sie, ob sich die Rollen frei und um 360° drehen.
- Das Gerät von den Rollen heben und sicherstellen, dass das Gerät fest auf den Füßen steht.
- Alle Kabel und Stecker auf Beschädigungen prüfen. Sicherstellen, dass alle Verbindungen ordnungsgemäß funktionieren.
- Die Befestigung des Zubehörs prüfen.

Wenn Sie Defekte bemerken, z. B. wenn das Gerät ein ungewöhnliches Geräusch macht oder eine Fehlfunktion aufweist, das Gerät nicht mehr verwenden und den autorisierten Kundendienst kontaktieren.

### 9.2 Jährliche Wartung

Die folgenden Wartungsmaßnahmen müssen einmal jährlich von qualifiziertem Wartungspersonal durchgeführt werden.

- Elektrische Sicherheit nach EN 62353 prüfen. Kalibrierte Geräte verwenden, die für die Prüfung von Medizinprodukten zugelassen sind. Siehe Kapitel 9.2.1.
- Kabel und Stecker der Steuerung prüfen. Überprüfen Sie, dass die Steuerung ordnungsgemäß funktioniert.
- Den Zustand der Gasfedern prüfen, indem Sie testen, ob sie in extremen Positionen einrasten und sich bei Belastung nicht bewegen.
  - ➔ Den festen Sitz der Gasfedern prüfen:
    - ➔ Indem Sie das zu prüfende Teil mit den Händen nach unten drücken. Denken Sie daran, die Tragfähigkeit der verschiedenen Teile zu überprüfen, bevor Sie die Prüfung durchführen.
  - ➔ Prüfen Sie auch visuell, ob die Gasdruckfedern nicht undicht sind. Überprüfen Sie, dass der Entriegelungsmechanismus der Gasfeder ordnungsgemäß funktioniert.
- Die in der Abbildung unten gezeigten Punkte überprüfen und schmieren.
- Die Akkuleistung prüfen.

- ➔ Die Akkuleistung wird überprüft, indem das Gerät mit einer Belastung von 70 bis 100 kg auf dem Gerät für einen Zeitraum von 2 Minuten von der niedrigsten Position in die höchste Position bewegt wird.
- Überprüfen Sie, dass alle manuell eingestellten Teile korrekt funktionieren.
- Einen Bericht über die Tests und Aktionen schreiben.



Abbildung 32. Zu prüfende und zu schmierende Stellen

### 9.2.1 Elektrische Sicherheitsprüfungen

Die elektrische Sicherheit des Geräts sollte überprüft werden, um seine sichere Verwendung zu gewährleisten und seine Leistung zu erhalten. Das Gerät sollte mindestens alle 3 Jahre nach EN 62353 geprüft werden. Nur eine qualifizierte Wartungsperson, die zur Wartung von Medizinprodukten berechtigt ist, kann die Prüfungen durchführen.

**Table 3.** Liste der im Rahmen der Dienstleistung durchgeführten elektrischen Sicherheitsprüfungen nach EN 62353

Schutzerde-widerstand	<p>Alle zugänglichen leitfähigen Teile müssen in die Messung einbezogen werden. Um die Unversehrtheit des Erdungskabels des Netzkabels zu beurteilen, muss das Kabel während der Messung entlang seiner Länge gebogen werden.</p> <p>Der Messstrom sollte 200 mA betragen. Der Gesamtwiderstand der Schutzerde sollte 0,3 Ω nicht überschreiten.</p> <p><u>Geräte mit abnehmbarem Netzkabel:</u> Vor dem Test die Erdungskabel prüfen und bei Bedarf austauschen. Der Widerstand wird zwischen dem Schutzkontakt des Geräteeingangs und den mit Schutzerde verbundenen zugänglichen elektrisch leitfähigen Teil gemessen. Sowohl den Potentialausgleichspunkt als auch den Rahmen testen. Der gemessene Widerstand sollte 0,2 Ω nicht überschreiten. Der Widerstand zwischen den Erdungsanschlüssen an beiden Enden des Netzkabels sollte 0,1 Ω nicht überschreiten. Wenn das Gerät und das Netzkabel zusammen gemessen werden, sollte der Widerstand 0,3 Ω nicht überschreiten.</p> <p><u>Geräte mit festem Netzkabel:</u> Vor dem Test die Erdungskabel prüfen und bei Bedarf austauschen. Der Widerstand wird zwischen dem Schutzkontakt des Netzsteckers und den mit Schutzerde verbundenen zugänglichen elektrisch leitfähigen Teil gemessen. Der gemessene Gesamtwiderstand sollte 0,3 Ω nicht überschreiten.</p> <p>Wenn das Gerät demontiert wird oder die Schutzleiter geändert wurden, sollte der Schutzerde-widerstand an verschiedenen Punkten gemessen werden.</p>
-----------------------	---

<p>Fehlerströme</p>	<p>Eine Leckstrommessung kann erst nach erfolgreicher Schutzerdprüfung durchgeführt werden.</p> <p>Trennen Sie das Netzkabel des MedizinGerätes und verbinden Sie es mit dem Messgerät. Das Kabel für die Schutzerdemessung an dem Prüfpunkt anbringen (falls erforderlich, wechseln Sie die Punkte). Die Anwendungsteile des Geräts am Messgerät befestigen.</p> <p>Die Messmethode und die damit verbundenen Maßnahmen bestätigen, bevor Sie die Messung durchführen.</p> <p><u>Zu messende Ströme:</u></p> <p>Ableitstrom des Geräts (Strom, der vom Netzteil über Schutzleiter und zugängliche leitfähige Teile und angewandte Teile zur Erde fließt (differentielles und alternatives Verfahren) oder Strom, der vom Netzteil zur Erde über zugängliche leitfähige Teile des Gehäuses und der verwendeten Teile fließt (direktes Verfahren)): Der zulässige Ableitstromwert für Teile der Klasse I, Typ B und BF beträgt 500 µA (direktes oder differentielles Verfahren) oder 1000 µA (alternatives Verfahren).</p> <p>Angewandter Teilableitstrom (Strom, der zwischen einem angewandten Teil des Typs F und dem Netzteil und den zugänglichen leitfähigen Teilen des Gehäuses fließt): Der zulässige Ableitstromwert für das eingesetzte Teil der Klasse I, Typ BF beträgt 5000 µA.</p>
<p>Funktions-test</p>	<p>Den Funktionstest gemäß den Anweisungen in Kapitel 9.1 durchführen. Alle Einstellungen durchgehen und prüfen, ob das Gerät richtig funktioniert.</p>
<p>Ergebnisbericht</p>	<p>Alle durchgeführten Prüfungen müssen dokumentiert werden. Die Dokumentation sollte mindestens die Angabe der Prüforganisation, den Namen der Person, die die Prüfungen durchgeführt hat, die Identifizierung des geprüften Geräts und Zubehörs, Angaben zu den Prüfungen, das Datum der Prüfungen, die Ergebnisse der Prüfungen (Schutzleiterwiderstand, Ableitströme und Funktionsprüfung usw.) und eine abschließende Bewertung enthalten.</p>

### 9.3 Problembehandlung

Wenn das Gerät nicht richtig funktioniert, zuerst das Netzkabel ausstecken, dann eine Weile (1 Min.) warten und das Netzkabel dann wieder einstecken.

Die häufigsten Fehler und Aktionen sind in der folgenden Tabelle aufgeführt.

**Tabelle 4. Problembehandlung**

Symptom	Ursache	Maßnahme
<p>Das Gerät bewegt sich nicht.</p>	<p>Es gibt keinen Strom.</p>	<p>Ladezustandsanzeige des Akkus prüfen. Die Batterien bei Bedarf aufladen. Siehe Kapitel 6.6.</p>
	<p>Gerät ist verriegelt.</p>	<p>Vergewissern Sie sich, dass das Netzkabel an eine Netzsteckdose angeschlossen ist.</p>
	<p>Gerät ist verriegelt.</p>	<p>Verriegelung öffnen. Siehe Kapitel 6.3.1.</p>
	<p>Die Betriebsrate ist überschritten.</p>	<p>Die elektrischen Funktionen des Geräts mindestens 18 Minuten lang nicht verwenden.</p>



Das Gerät lässt sich nicht auf die Rollen stellen.	Position in einem oder mehreren Stelleinheitskanälen ist verloren.	Ein oder mehrere Stelleinheitskanäle befinden sich im Positionsverlustmodus. Die Stelleinheit(en) kalibrieren. Siehe Kapitel 9.1.
Das Gerät bewegt sich nicht. LEDs der Verriegelungsstatusanzeige blinken. Hupensignal, wenn das Gerät eingestellt ist.	Position in einem oder mehreren Stelleinheitskanälen ist verloren.	Ein oder mehrere Stelleinheitskanäle befinden sich im Positionsverlustmodus. Die Stelleinheit(en) kalibrieren. Siehe Kapitel 9.1.
Das Gerät bewegt sich. LEDs der Verriegelungsstatusanzeige blinken. Signal für Position verloren, wenn das Gerät eingestellt ist.	Position in einem oder mehreren Stelleinheitskanälen ist verloren.	Ein oder mehrere Stelleinheitskanäle befinden sich im Positionsverlustmodus. Die Stelleinheit(en) kalibrieren. Siehe Kapitel 9.1.
Mehrere LEDs blinken. Signal für Systemfehler, wenn das Gerät eingestellt ist.	Fehler im System.	Den Systemfehler zurücksetzen, indem Sie <ul style="list-style-type: none"> <li>• die Software-Zurücksetztasten am Handsteuergerät oder am integrierten Bedienfeld gleichzeitig für 10 Sekunden drücken.</li> <li>• die Höhenverstellung an der Fußsteuerung 10 Sekunden lang drücken.</li> <li>• die Rahmensteuerung der Höhenverstellung 10 Sekunden lang gleichzeitig nach oben und unten drücken.</li> </ul> Nach dem Zurücksetzen der Software die Stelleinheit(en) kalibrieren. Siehe Kapitel 9.1.
Ungewöhnliche Geräusche während der Bewegung.	Mangel an Schmiermittel. Mechanische Beschädigung.	Die in Abbildung 32 gezeigten Stellen schmieren. Wenden Sie sich an den Service.

Bevor Sie sich an den Service wenden (um einen Service oder Ersatzteile zu bestellen), schreiben Sie eine Beschreibung des möglichen Problems (Bilder/Videos sind hilfreich) und informieren Sie sich über die folgenden Informationen zum Gerät:

- Modell- und Seriennummer
- Kaufdatum

## 9.4 Änderungen an Komponenten

### 9.4.1 Wechsel der Polsterung

- Die Befestigungsschrauben öffnen, mit denen die Polsterung befestigt ist.
  - ➔ Tischplatte: X4-Modell 6 Stück, X5-Modell Rückenteil 4 Stück und Beinteil 4 Stück
  - ➔ Kopfteil und Seitenstütze: 4 Stück
  - ➔ Armstütze: 6 Stück
- Die alte Polsterung abnehmen und die neue Polsterung befestigen. Denken Sie daran, die Schrauben richtig anzuziehen.
  - ➔ Denken Sie daran, das Teil mit dem kleinen Rad von der alten Armlehne zu lösen und an der neuen zu befestigen.

### 9.4.2 Auswechseln des Akkus

- Den Tisch auf die höchste Position stellen.
- Der Akku befindet sich am unteren Rahmen am Kopfende des Tisches.
- Den Akku abnehmen, indem Sie die Befestigungsschrauben an der Abdeckplatte öffnen.
- Das Akkukabel abnehmen, indem Sie die Deckelklappe mit Hilfe eines Schraubenziehers öffnen und das Kabel herausziehen.
  - ➔ Lithium-Ionen-Akkus haben keine Klappe, die geöffnet werden müsste.
- Die Akkuhalterung von dem alten Akku abnehmen, indem Sie das Ende der Halterung anheben und ziehen. Die Halterung am neuen Akku befestigen, indem Sie den Akku hineinschieben.
- Den neuen Akku in umgekehrter Reihenfolge einlegen.



**Abbildung 33.** Position des Akkus



**Abbildung 34.** Auswechseln des Akkus

## 10 Technische Informationen

### 10.1 Technische Daten des Geräts

<b>Abmessungen und Gewichte:</b>	
Gesamtlänge	203 cm
Breite	55 cm (X4-Modell), 65 cm (X5-Modell)
Gesamtgewicht	98 kg (X4-Modell), 109 kg (X5-Modell)
Sichere Traglast (SWL)	210 kg
Laufrollen	4 x 65 mm
<b>Einstellbereiche (Maximalwerte):</b>	
Höhe	46...95 cm
Kopfteil	-90°...+35° (Winkel), 0°...+80° (Rückwärtswinkel, nur doppelt klappbares Kopfteil)
Armstützen	-35...+2 cm (Höhe)
Rückenteil	0°...70°
<b>Elektrische Daten:</b>	
Hauptstromversorgung (EU)	240 V~50/60 Hz
Stromverbrauch	450 VA
Schutzsystem	IPX6
Elektrische Schutzklasse	Klasse II, Anwendungsteile Typ BF
Interne Stromversorgung (Option)	<ul style="list-style-type: none"> <li>• 1,2 Ah (28,8 Wh) Blei-Säure-Akku (Pb)</li> <li>• 2,9 Ah (73,08 Wh) Li-Ionen-Akku (NMC), UN3481 (Ladezustand unter 30 %)</li> </ul> Der Akkutyp kann von der Unterseite des Akkus aus überprüft werden.
Betriebsrate	10 %, max. 2 min/18 min Ein/Aus Dauerbetrieb.
<b>Umgebungsbedingungen für den Transport:</b>	
Temperatur	-10°C...+40°C
Relative Luftfeuchtigkeit	30%...75%
Luftdruck	70 kPa...106 kPa
<b>Umgebungsbedingungen für Betrieb und Lagerung:</b>	
Temperatur	+10°C...+40°C
Relative Luftfeuchtigkeit	30%...75%
Luftdruck	70 kPa...106 kPa
Hergestellt in	Finnland

Toleranz ± 2° / ± 5 mm / ± 5 kg

Angebrachte Teile des Geräts sind in der Abbildung unten mit einem Streifenmuster gekennzeichnet.



**Abbildung 35.** Angebrachte Teile

## 10.2 Elektromagnetische Verträglichkeit

### VORSICHTSHINWEIS

- **WARNUNG:** Die Verwendung von Zubehör, Wandlern und Kabeln, die nicht vom Hersteller dieses Gerätes empfohlen oder zur Verfügung gestellt werden, könnte zu stärkeren elektromagnetischen Emissionen oder geringerer elektromagnetischer Störfestigkeit dieses Gerätes sowie zu Funktionsstörungen führen.
- **WARNUNG:** Bei mobilen HF-Kommunikationsgeräten (einschließlich Peripheriegeräten wie Antennenkabeln und Außenantennen) muss ein Mindestabstand von 30 cm zu allen Teilen des Kinos-Tisches eingehalten werden, einschließlich der vom Hersteller vorgegebenen Kabel. Anderenfalls könnte es zu einer Verschlechterung der Geräteeigenschaften kommen.
- **WARNUNG:** Die Verwendung dieses Gerätes neben oder auf anderen Geräten sollte vermieden werden, da dies zu Funktionsstörungen führen kann. Wenn eine derartige Verwendung erforderlich ist, müssen dieses Gerät und das andere Gerät beobachtet werden, um sicherzustellen, dass sie normal funktionieren.
- Stellen Sie sicher, dass das Gerät nicht elektromagnetischer Strahlung ausgesetzt ist, die die geltenden Normen überschreitet. Tragbare und mobile Hochfrequenzkommunikationsgeräte (z. B. Mobiltelefone) können das Gerät beeinträchtigen.

Medizinische elektronische Geräte müssen gemäß den in diesem Handbuch beschriebenen Informationen zur elektromagnetischen Verträglichkeit (EMV) installiert und verwendet werden.

Tragbare Hochfrequenz-Kommunikationsgeräte (RF) beeinträchtigen möglicherweise den Betrieb dieses Geräts. Andere Geräte können durch von diesem Gerät abgegebene elektromagnetische Strahlung gestört werden, auch wenn diese nur leicht über dem in der Norm IEC 61000 angegebenen Referenzwert liegt. Um festzustellen, ob die resultierende Störung durch dieses Gerät verursacht wird, schalten Sie dieses Gerät ein und aus. Wenn dadurch Störungen in anderen Geräten verschwinden, ist dieses Gerät die Ursache für die erkannte Störung. In solchen seltenen Fällen können Störungen durch folgende Mittel reduziert oder beseitigt werden:

- Bringen Sie dieses Gerät und andere Geräte an einen anderen Ort, verschieben Sie es an eine andere Position oder platzieren Sie die Geräte in größerem Abstand zueinander.
- Stellen Sie sicher, dass die Geräte für den Einsatz in der jeweiligen Betriebsumgebung geeignet sind.

### 10.2.1 Elektromagnetische Strahlung

Das Medizinprodukt ist für den Einsatz in der unten angegebenen elektromagnetischen Umgebung gedacht. Der Benutzer des Gerätes sollte sicherstellen, dass das Gerät in einer geeigneten Betriebsumgebung verwendet wird.


**Tabelle 5. Elektromagnetische Betriebsumgebung**

Emissionstest	Compliance	Hinweise zur elektromagnetischen Umgebung
<b>Leitungsgebundene Emission</b>	CISPR 11, Gruppe 1, Klasse B	Das Medizinprodukt verwendet HF-Energie nur für seine interne Funktion. Daher sind die HF-Emissionen sehr gering und es ist unwahrscheinlich, dass sie Störungen in der Nähe elektronische Geräte verursachen.
<b>Abgestrahlte Emission</b>	CISPR 11, Gruppe 1, Klasse B	
<b>Oberwellenemissionen IEC 61000-3-2</b>	Klasse A	Das Medizinprodukt kann direkt an das öffentliche Niederspannungsnetz angeschlossen werden, das Gebäude versorgt, die für Wohnzwecke genutzt werden.
<b>Spannungsschwankungen/Netzflimmern IEC 61000-3-3</b>	Entspricht den Forderungen der Norm	

### 10.2.2 Elektromagnetische Störfestigkeit

Das Medizinprodukt ist kompatibel mit Hochfrequenz-Chirurgiegeräten und für den Einsatz in der unten angegebenen elektromagnetischen Umgebung gedacht. Der Benutzer des Gerätes sollte sicherstellen, dass das Gerät in einer geeigneten Betriebsumgebung verwendet wird.

**Tabelle 6. Elektromagnetische Störfestigkeit und empfohlene Abstände zwischen den Geräten**

Störfestigkeitsprüfung	Compliance-Ebene	Hinweise zur elektromagnetischen Umgebung
Elektrostatische Entladung (ESD) IEC 61000-4-2	±8 kV-Kontakt ±2 kV, ±4 kV, ±8 kV, 15 kV Luft	Die Böden müssen aus Holz, Beton oder Keramikfliesen bestehen. Wenn Fußböden mit synthetischen Materialien bedeckt sind, sollte die relative Luftfeuchtigkeit mindestens 30 % betragen.
Abgestrahlte Hochfrequenz (HF-EM-Felder) IEC 61000-4-3	3 V/m, 80 MHz – 2.7 GHz 80% AM 1 kHz	Störungen können in der Nähe von Geräten auftreten, die mit folgendem Symbol gekennzeichnet sind: 
Näherungsfelder von drahtlosen HF-Kommunikationsgeräten IEC 61000-4-3	(Prüfung gemäß Tabelle 9 der IEC 60601-1-2:2014 unter Verwendung der in IEC 61000-4-3 festgelegten Prüfverfahren).	Der Abstand tragbarer und mobiler HF-Kommunikationsgeräte zu einem Teil des Medizinprodukts, einschließlich der Kabel, darf nicht kleiner sein als die empfohlenen Abstände, die mit der Gleichung für die Frequenz des Senders berechnet wurden. Empfohlener Abstand: $d=1,2\sqrt{P}$ $d=1,2\sqrt{P}$ 80MHz bis 800MHz $d=2,3\sqrt{P}$ 800MHz bis 2700 MHz

	Siehe nachstehende Tabelle.	Hierbei ist P die maximale Ausgangsleistung des Senders in Watt (W) nach den Angaben des Herstellers und d der empfohlene Abstand in Metern (m).  Hinweis. Bei 80 MHz und 800 MHz gilt der höhere Frequenzbereich.  Hinweis. Diese Richtlinien gelten möglicherweise nicht in allen Fällen. Die elektromagnetische Ausbreitung wird durch Absorption und Reflexion von Bauten, Objekten und Menschen beeinflusst.
Schnelle elektrische Umschalt-Stromstöße/Impulsstörungen IEC 61000-4-4	$\pm 2$ kV, 100 kHz Füllfrequenz  $\pm 1$ kV für Ein-/Ausgangsleitungen; Frequenz 100 kHz	Die Netzstromqualität sollte auf einem Niveau liegen, das für einen typischen Standort im gewerblichen und Krankenhausumfeld charakteristisch ist.
Überspannung IEC 61000-4-5	$\pm 0,5$ kV, $\pm 1$ kV (Leitung zu Leitung)	Die Netzstromqualität sollte auf einem Niveau liegen, das für einen typischen Standort im gewerblichen und Krankenhausumfeld charakteristisch ist.
Leitungsgebundene Störungen, die durch HF-Felder induziert werden IEC 61000-4-6	3V, 0,15 MHz - 80 MHz  6V im ISM-Band zwischen 0,15MHz – 80 MHz  80 % AM bei 1 kHz	Leitungsgebundene Störungen, die durch hochfrequente Magnetfelder verursacht werden.  Feldstärken von Festnetzfunkgeräten, wie z.B. Basisstationen für Funktelefone (Mobilfunk/Schnurlostelefone) und Landfunkgeräte, Amateurfunk, AM- und UKW-Rundfunk können theoretisch nicht genau vorhergesagt werden. Um die elektromagnetische Umgebung am Standort aufgrund von fest installierten HF-Sendern zu beurteilen, sollte eine elektromagnetische Standortuntersuchung in Betracht gezogen werden. Wenn die gemessene Feldstärke an dem Ort, an dem das Medizinprodukt verwendet wird, den geltenden HF-Konformitätswert überschreitet, sollte das Medizinprodukt beobachtet werden, um den normalen Betrieb zu überprüfen. Wenn eine anomale Leistung beobachtet wird, können zusätzliche Maßnahmen erforderlich sein, wie z. B. eine Neuausrichtung oder Verlegung des Medizinprodukts.
Magnetfeld bei Nennnetzfrequenz (50/60 Hz) IEC 61000-4-8	30 A/m  50Hz oder 60Hz	Magnetfelder mit Netzfrequenz dürfen die typischen Werten nicht übersteigen, die im gewerblichen und Krankenhausumfeld vorhanden sind.
Spannungseinbrüche und Unterbrechungen IEC 61000-4-11	< 0 % U(T) 0,5 Zyklen bei 0°, 45°, 90°, 135°, 180°, 225°, 270°, 315° 0 % U(T) 1 Zyklus und 70 % U(T) 25/30 Zyklen einphasig bei 0° (Unterbrechung) 0 % U(T) 250/300 Zyklus	Die Netzstromqualität sollte auf einem Niveau liegen, das für einen typischen Standort im gewerblichen und Krankenhausumfeld charakteristisch ist. Wenn ein unterbrechungsfreier Einsatz während eines Stromausfalls erforderlich ist, sollte das Gerät mit einem Akku ausgestattet sein. U(T) ist die Netzspannung vor Anlegen des Prüfpegels.

**Tabelle 7.** Elektromagnetische Störfestigkeit, Prüfspezifikation für die Störfestigkeit von Gehäuseanschlüssen gegen drahtlose HF-Kommunikationsgeräte

Prüfungsfrequenz (MHz)	Band (MHz)	Kundendienst	Modulation	Maximale Leistung (W)	Entfernung (m)	Störfestigkeitsprüfung (V/m)
385	380–390	TETRA 400	Pulsmodulation 18 Hz	1,8	0,3	27
450	430–470	GMRS 460, FRS 460	FM ± 5 kHz Abweichung 1 kHz Sinus	2	0,3	28
710 745 780	704–787	LTE-Band 13,17	Pulsmodulation 217 Hz	0,2	0,3	9
810 870 930	800–960	GSM 800/900 TETRA 800 iDEN 820 CDMA 850 LTE-Band 5	Pulsmodulation 18 Hz	2	0,3	28
1720 1845 1970	1700–1990	GSM 1800 GSM 1900 DECT; LTE-Band 1,3,4,25, UMTS CDMA 1900 LTE-Band 5	Pulsmodulation 217 Hz	2	0,3	28
2450	2400–2570	Bluetooth, WLAN 802.11 b/g/n RFID 2450 LTE-Band 7	Pulsmodulation 217 Hz	2	0,3	28
5240 5500 5785	5100–5800	WLAN 802,11 a/n	Pulsmodulation 217 Hz	2	0,3	9



## 11 Recycling

### HINWEIS

- Akkus sind Sondermüll. Die Entsorgung des Akkus muss in Übereinstimmung mit den entsprechenden Umweltvorschriften erfolgen.

Die meisten in dem Gerät verwendeten Materialien sind wiederverwertbar. Wenn das Gerät nicht mehr verwendbar ist, muss es demontiert und ordnungsgemäß recycelt werden. Das Recycling sollte von einer spezialisierten Firma durchgeführt werden; Teile des Gerätes dürfen nicht mit unsortierten Deponieabfällen entsorgt werden.

Akku:

- Wenn das Gerät über einen Akku verfügt, sollte dieser nach Ende der Nutzungsdauer entfernt werden.
  - ➔ Der Akku darf nicht über den Hausmüll entsorgt werden.

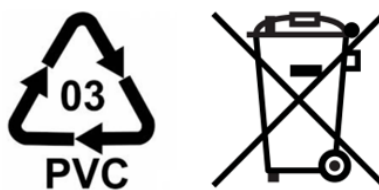
Gasdruckfedern:

- Gasdruckfedern enthalten unter Druck stehende Gase und Öle, die entfernt werden müssen. Die Demontage von Gasdruckfedern kann nur von einem Fachmann durchgeführt werden, und die Verwendung eines Fachbetriebs wird empfohlen.

Verwendung des Gerätes:

- Das Produkt in Komponenten zerlegen und die verschiedenen Materialien vor dem Recycling sortieren.
  - ➔ Kartonabfall
  - ➔ Metallabfall: Rahmen, Schrauben, Nägel, Scharniere, Federn usw.
  - ➔ Energieabfall (brennbarer Abfall): Massivholz und andere Holzwerkstoffe, Spanplatten usw., deren Verbrennung nicht verboten ist (PVC darf nicht durch Verbrennen entsorgt werden, da bei der Verbrennung hochgiftige Abgase entstehen).
  - ➔ PVC-Kunststoffabfälle: PVC-Abfall wird separat an eine Abfallentsorgungsstelle oder Sortierstation geschickt. PVC-Kunststoff erkennt man an der Materialnummer 03 (Abbildung unten).
  - ➔ Elektro- und Elektronik-Altgeräte: Handsteuergeräte, alle Drähte, Stelleinheiten usw.
    - ➔ Das Symbol, das darauf hinweist, dass eine getrennte Sammlung von Elektro- und Elektronik-Altgeräten erforderlich ist, ist unten dargestellt.
  - ➔ Gemischter Abfall: Kunststoffteile (Rollen), Polsterung und andere Teile, bei denen Materialien nicht getrennt werden können.

Die vorbehandelten und sortierten Materialien werden an spezielle Sammelstellen geliefert. Beachten Sie immer die regionalen und Sammelstellen-spezifischen Anweisungen. Recycling kann die Deponiemengen deutlich reduzieren.



**Abbildung 36.** PVC-Kunststoffsymbol (links) und Symbol für Elektro- und Elektronik-Altgeräte (rechts)

## 12 Ersatzteile

### HINWEIS

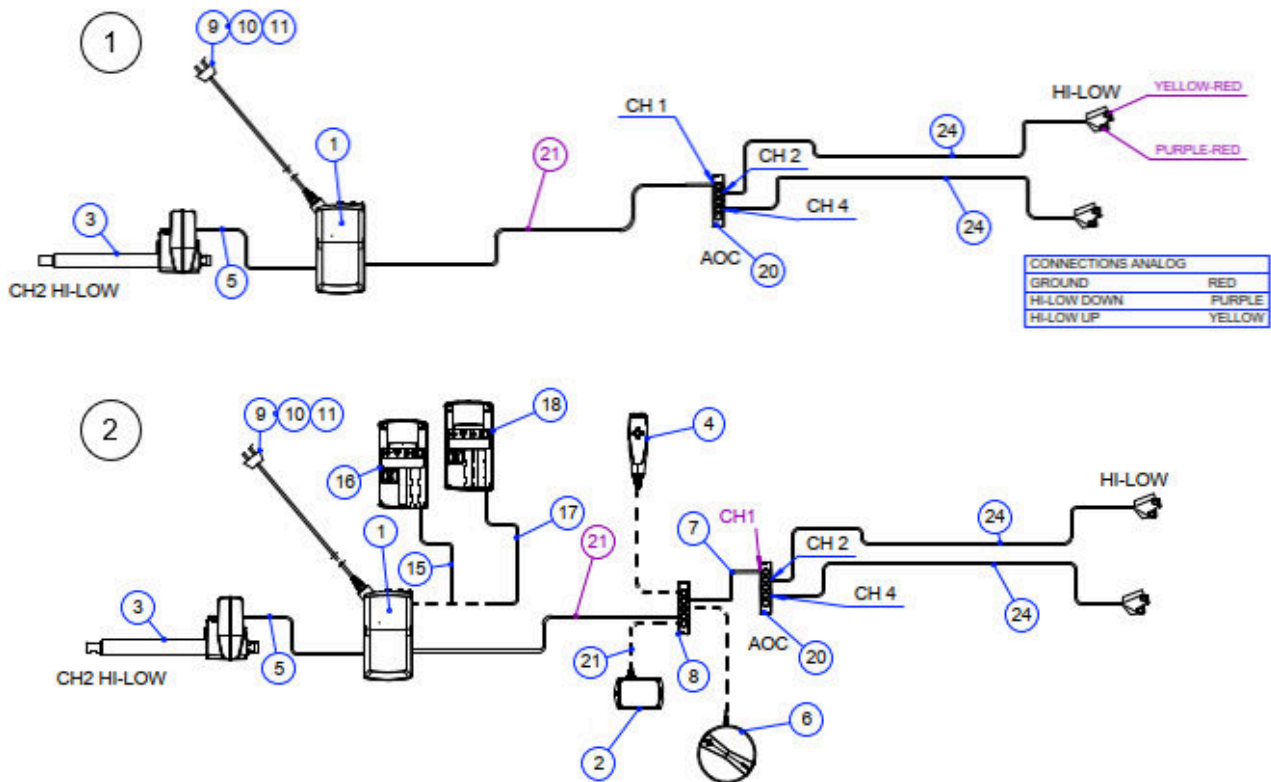
- Zusätzliche technische Unterlagen für Wartungspersonal sind beim Hersteller erhältlich und werden auf Anfrage zur Verfügung gestellt.

**Tabelle 8. Sonstige Ersatzteile**

Produktcode	Produktname
R19862	Einstellhebel für Armstütze
R282617K	Verriegelungsknopf
SP2331	Polsterung, Rückenteil (X5)
SP23310	Polsterung, Beinteil (X5)
SP23215	Polsterung, Liegeteil (X4)
SP23219OIKEA	Polsterung, Armlehne, rechts
SP23219VASEN	Polsterung, Armlehne, links
SP23425	Polsterung, Seitenstütze
SP23220	Polsterung, Kopfteil
R258656001	Kopfteil mit Gasfeder
R258653001	Gasdruckfeder, Kopfteil mit Doppelscharnier
R260D65M10X15	Laufrollen
R284BA19	Blei-Säure-Akku BA19
R284BA22	Akku (Li-Ion) BA22

### 12.1 Schaltplan

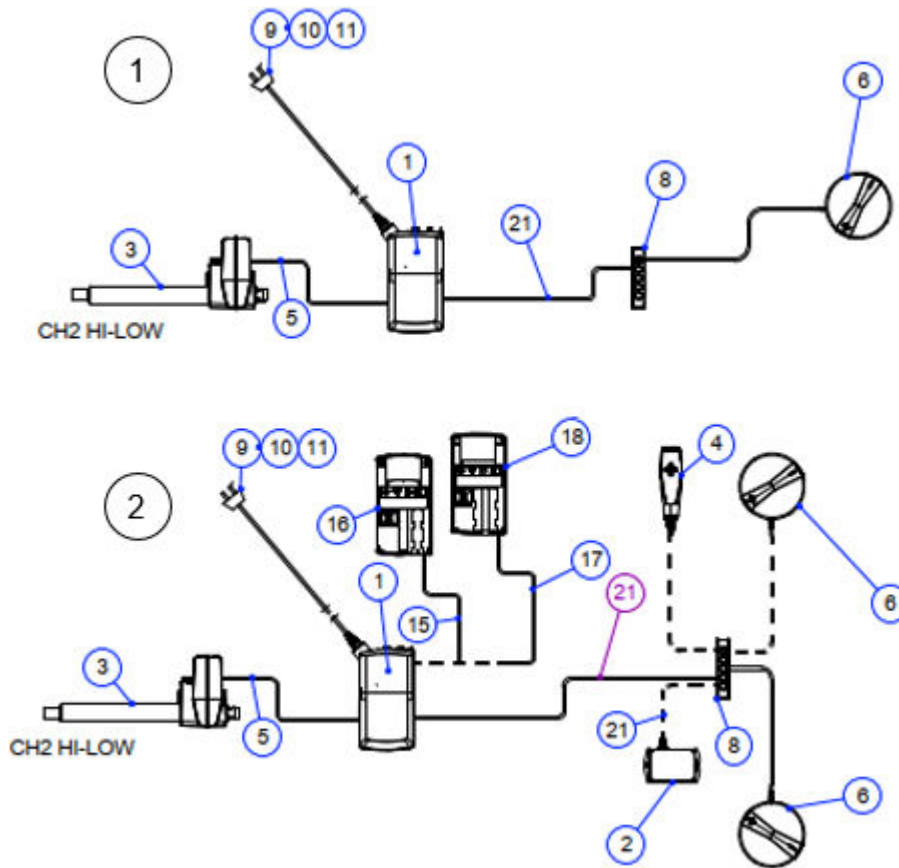
Elektrische Anschlüsse und Komponenten der Kinos-Behandlungstische sind im folgenden Schaltplan dargestellt.



- 1 Rahmensteuerung
- 2 Rahmensteuerung mit optionalem Akku und weiteren Bedienmöglichkeiten (Fußsteuerung, Handsteuergerät oder integriertes Bedienfeld)

Teilenummer	Produktcode	Produktname
1	BS23440	Schaltkasten
2	R284ACCA	Integriertes Bedienfeld
3	R284LA40X4/5	Stelleinheit, Höhe
4	R284HB34VF	Handsteuergerät
5	R284X1100	Stelleinheitskabel
6	R284FS31	Fußsteuerung 1 mm
7	R2840964461-100	Adapterkabel
8	R284MJB0005	MJB modulare 5-Kanal-Anschlussdose
9	R284CAB90022	Netzkabel EU
10	R284CAB90032	Netzkabel US
11	R284CAB90029	Netzkabel UK
15	R284BA21-CO712	Kabel BA21-CO71
16	R284BA22	Akku (Li-Ion) BA22
17	R2841019W	Stelleinheitskabel BA19
18	R284BA19	Blei-Säure-Akku BA19
20	R284AOC	Analoger Openbus-Wandler
21	R284AKL1	Adapterkabel
24	R23312	Rahmensteuerungskabel HiLo X4

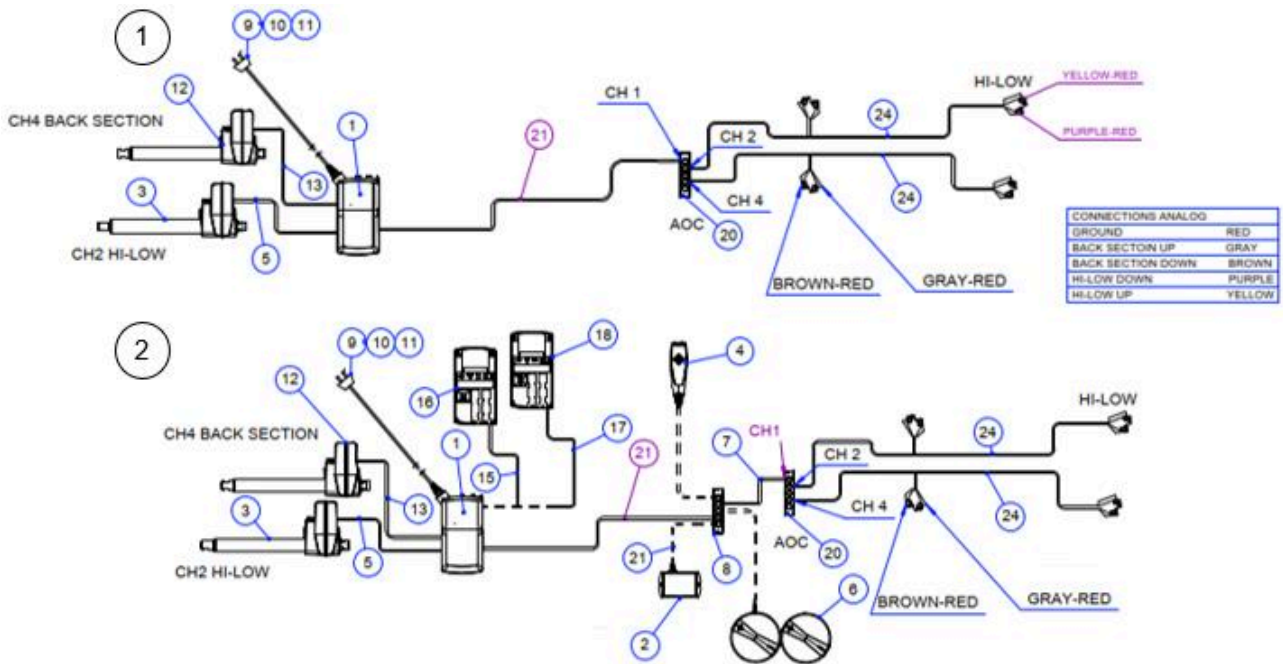
Abbildung 37. Schaltplan. X4-Modell, Rahmensteuerung.



- 1 Fußsteuerung
- 2 Fußsteuerung mit optionalem Akku und weiteren Bedienmöglichkeiten (Handsteuergerät oder integriertes Bedienfeld)

Teilenummer	Produktcode	Produktname
1	BS23440	Schaltkasten
2	R284ACCA	Integriertes Bedienfeld
3	R284LA40X4/5	Stelleinheit, Höhe
4	R284HB34VF	Handsteuergerät
5	R284X1100	Stelleinheitskabel
6	R284FS31	Fußsteuerung 1 mm
8	R284MJB0006	Adapter MJB006 Sicherheitslift
9	R284CAB90022	Netzkabel EU
10	R284CAB90032	Netzkabel US
11	R284CAB90029	Netzkabel UK
15	R284BA21-CO712	Kabel BA21-CO71
16	R284BA22	Akku (Li-Ion) BA22
17	R2841019W	Stelleinheitskabel BA19
18	R284BA19	Blei-Säure-Akku BA19
21	R284AKL1	Adapterkabel

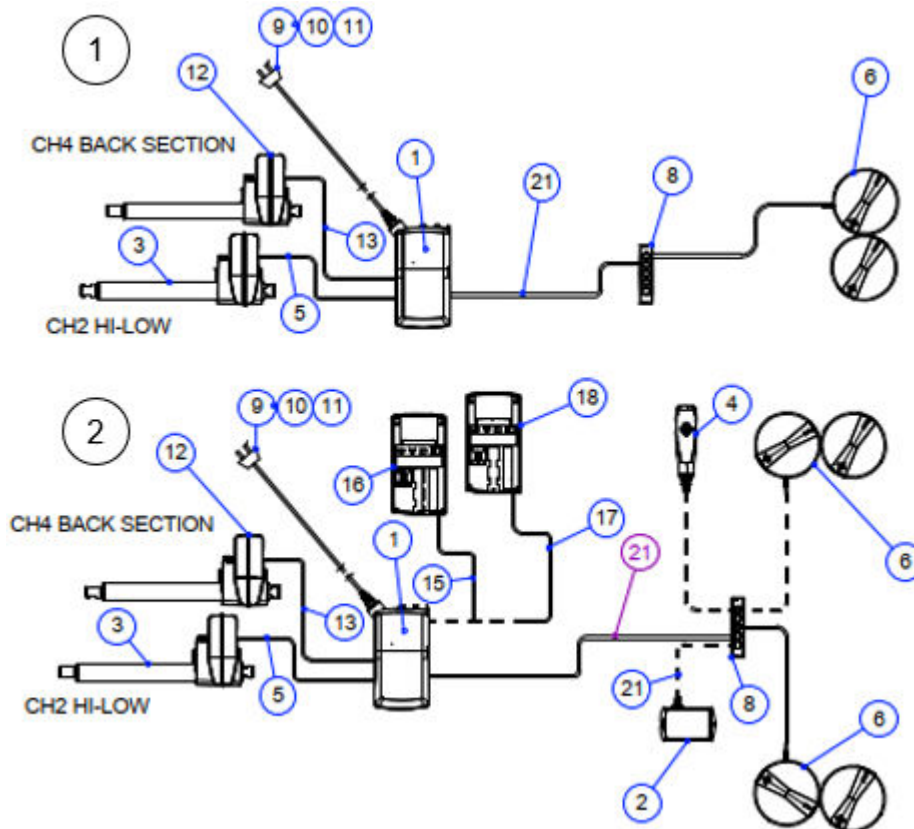
**Abbildung 38.** Schaltplan. X4-Modell, Fußsteuerung.



- 1 Rahmensteuerung
- 2 Rahmensteuerung mit optionalem Akku und weiteren Bedienmöglichkeiten (Fußsteuerung, Handsteuergerät oder integriertes Bedienfeld)

Teilenummer	Produktcode	Produktname
1	BS23440	Schaltkasten
2	R284ACCA	Integriertes Bedienfeld
3	R284LA40X4/5	Stelleinheit, Höhe
4	R284HB34VF	Handsteuergerät
5	R284X1100	Stelleinheitskabel
6	R284FS32	Fußsteuerung 2-teilig
7	R2840964461-100	Adapterkabel
8	R284MJB0005	MJB modulare 5-Kanal-Anschlussdose
9	R284CAB90022	Netzkabel EU
10	R284CAB90032	Netzkabel US
11	R284CAB90029	Netzkabel UK
12	R284LA40X	Stelleinheit, Rückenteil
13	R284MC1900	Stelleinheitskabel 1900 mm
15	R284BA21-CO712	Kabel BA21-CO71
16	R284BA22	Akku (Li-Ion) BA22
17	R2841019W	Stelleinheitskabel BA19
18	R284BA19	Blei-Säure-Akku BA19
20	R284AOC	Analoger Openbus-Wandler
21	R284AKL1	Adapterkabel
24	R23312	Rahmensteuerungskabel HiLo X4
24	R23313	Rahmensteuerungskabel HiLo/Rückseite X5

Abbildung 39. Schaltplan. X5-Modell, Rahmensteuerung.



- 1 Fußsteuerung
- 2 Fußsteuerung mit optionalem Akku und weiteren Bedienmöglichkeiten (Handsteuergerät oder integriertes Bedienfeld)

Teilenummer	Produktcode	Produktname
1	BS23440	Schaltkasten
2	R284ACCA	Integriertes Bedienfeld
3	R284LA40X4/5	Stelleinheit, Höhe
4	R284HB34VF	Handsteuergerät
5	R284X1100	Stelleinheitskabel
6	R284FS32	Fußsteuerung 2-teilig
8	R284MJB0006	Adapter MJB006 Sicherheitslift
9	R284CAB90022	Netzkabel EU
10	R284CAB90032	Netzkabel US
11	R284CAB90029	Netzkabel UK
12	R284LA40X	Stelleinheit, Rückenteil
13	R284MC1900	Stelleinheitskabel
15	R284BA21-CO712	Kabel BA21-CO71
16	R284BA22	Akku (Li-Ion) BA22
17	R2841019W	Stelleinheitskabel BA19
18	R284BA19	Blei-Säure-Akku BA19
21	R284AKL1	Adapterkabel

**Abbildung 40.** Schaltplan. X5-Modell, Fußsteuerung.

Vertrieb durch:



==== [www.sport-tec.de](http://www.sport-tec.de) ====

**Sport-Tec GmbH**  
**Physio & Fitness**  
Lemberger Str. 255  
D-66955 Pirmasens

**Tel.:** +49 (0) 6331 1480-0  
**Fax:** +49 (0) 6331 1480-220  
**E-Mail:** [info@sport-tec.de](mailto:info@sport-tec.de)  
**Web:** [www.sport-tec.de](http://www.sport-tec.de)