



Bedienungsanleitung



Tork Toilettenpapierspender Elevation Kleinrolle T4

Art.Nr.: 28528

▶▶▶ [zum Produkt...](#)

Toilettenpapier & Spender

▶▶▶ [zur Kategorie...](#)



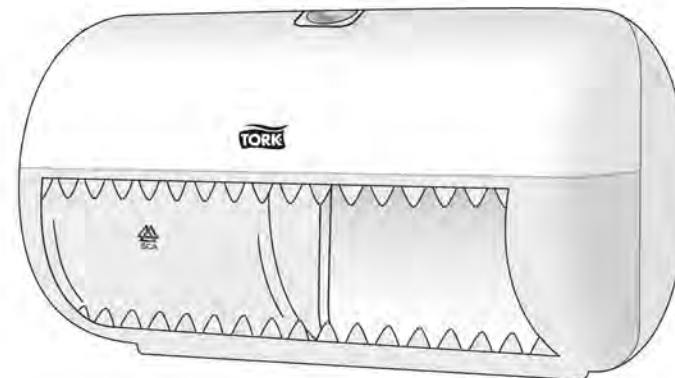
Dispenser

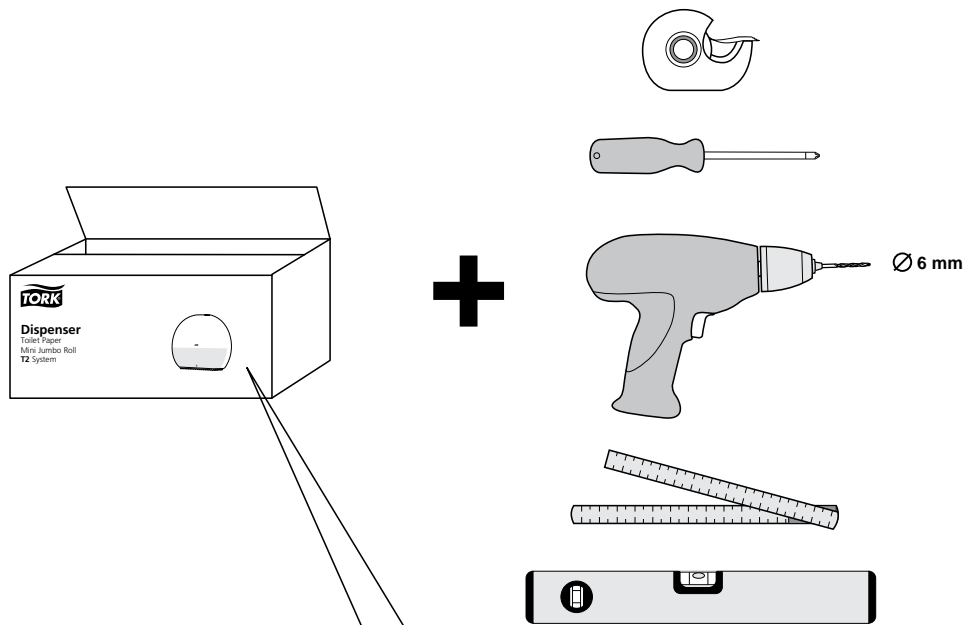
Toilet Paper




Roll

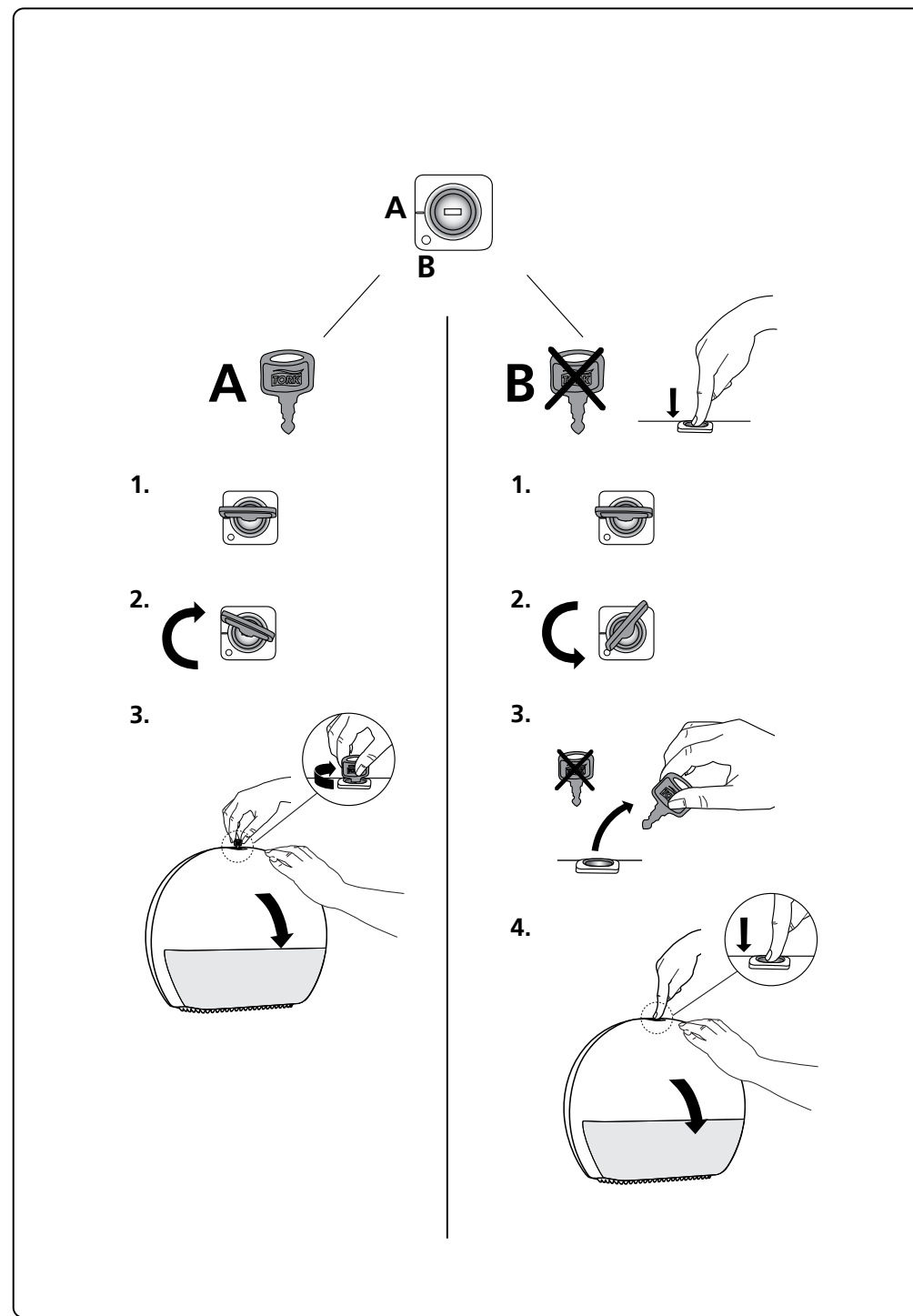
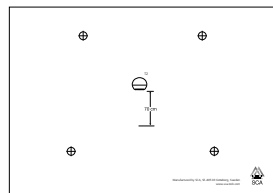
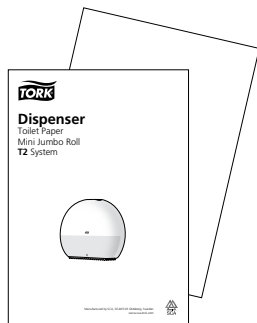
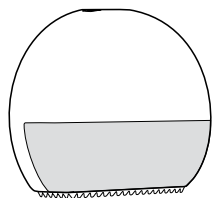
Twin

T4 System

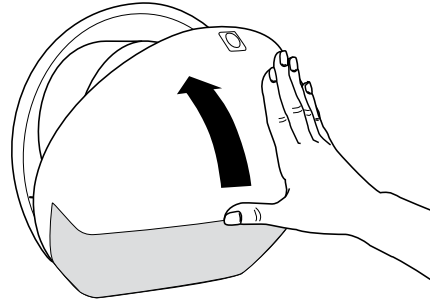




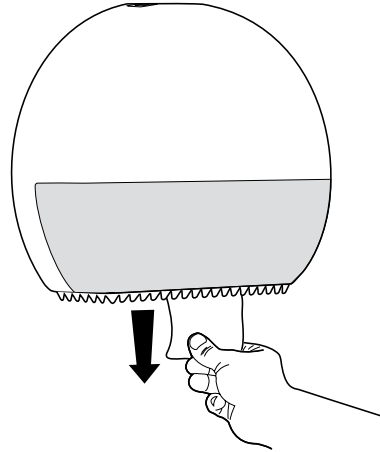
-  x 1
-  x 4
-  x 4



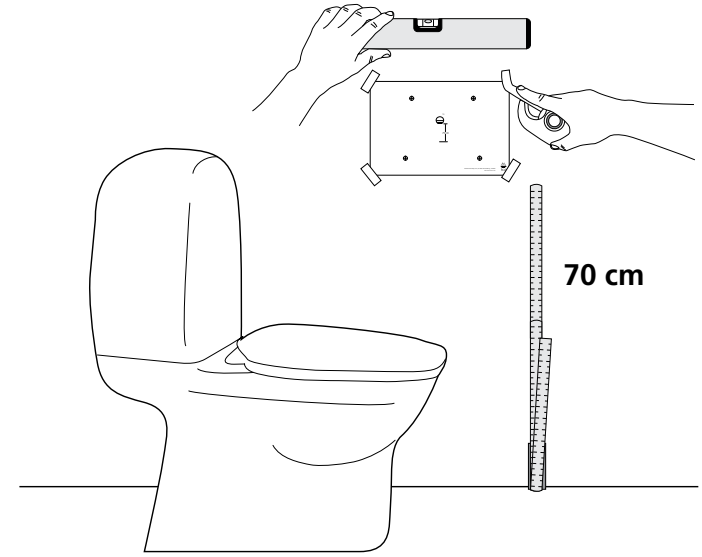
3.



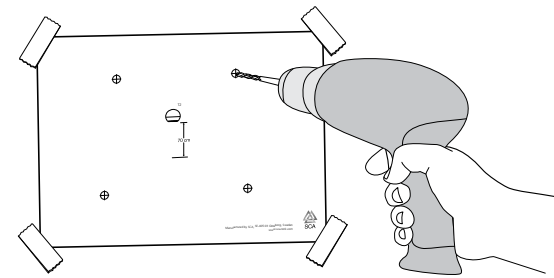
4.



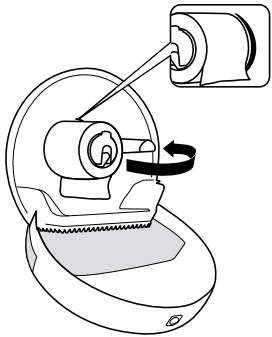
1.



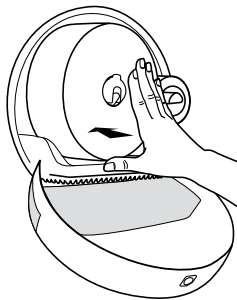
2.



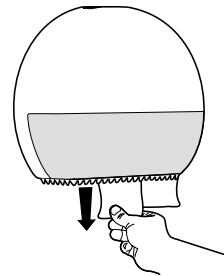
1.




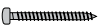
2.

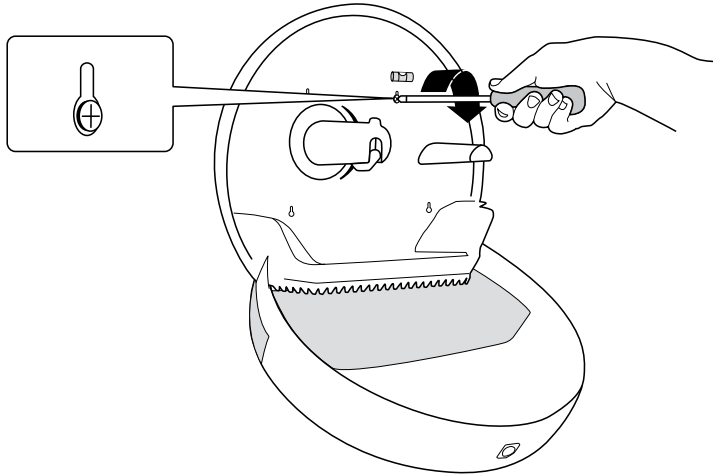


3.

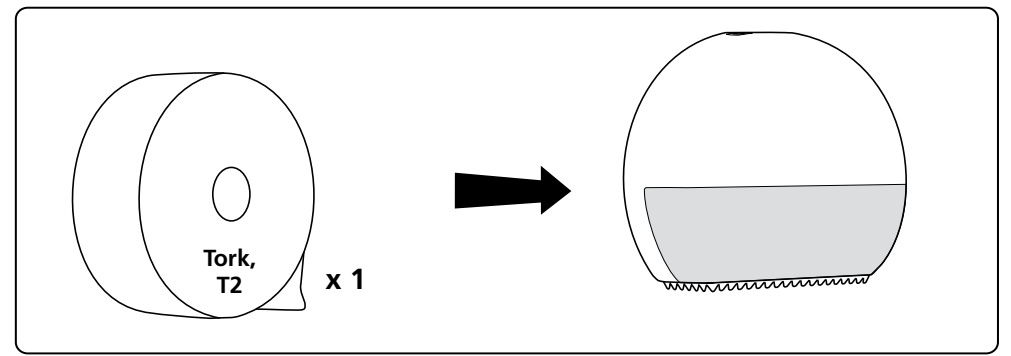
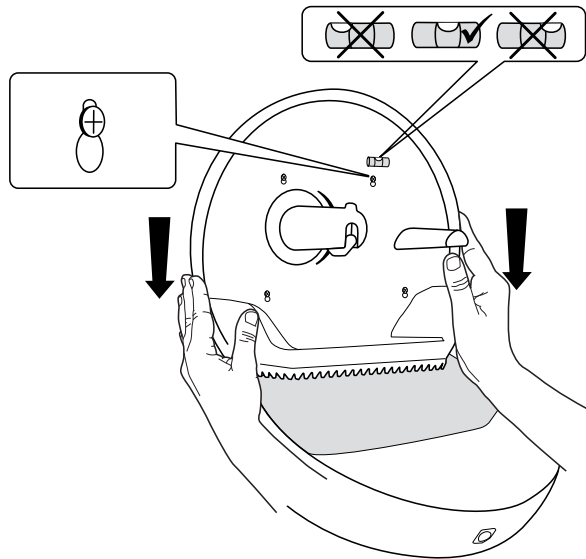


3.

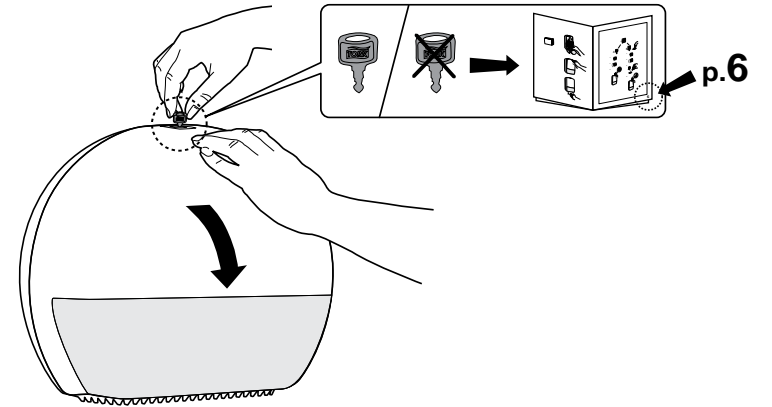
-  x 4
-  x 4



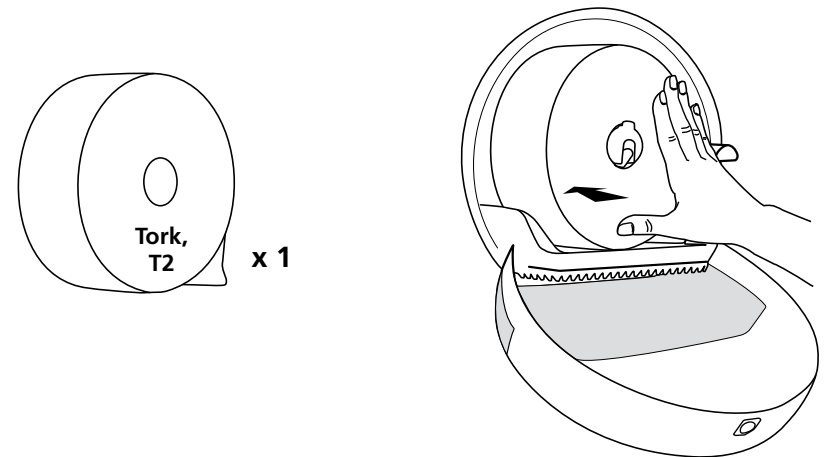
4.



1.



2.





Sport-Tec
Physio & Fitness

Lemberger Straße 255
D-66955 Pirmasens

Tel.: 06331/1480-0
Fax: 06331/1480-220

info@sport-tec.de
www.sport-tec.de