



Bedienungsanleitung



Wasserbad Typ 30

Art.Nr.: 24910

▶▶▶ [zum Produkt ...](#)

Moor Wasserbad

▶▶▶ [zur Kategorie...](#)

Telefon-Durchwahl

Verkauf (07641) 4677 -30
Service -31
Einkauf -40
Buchhaltung -50
Zentrale -0
Fax (07641) 4677 -70
Internet: <http://www.trautwein-gmbh.com>

Technik für die Sinne. **TRAUTWEIN**

Gebrauchsanweisung für Wasserbad Typ 30 + Typ 60 + Typ 66

zur Erwärmung von Wärmeträgern

Inhalt:

CE-Konformitätserklärung

I. Bestimmungsgemäßer Gebrauch

1. Sicherheitsbestimmungen
2. Allgemeines
3. Aufstellen und Füllen
4. Bedienung
5. Zubehör
6. Reinigen und Pflegen
7. Beseitigung von Störungen
8. Technische Daten
9. Schaltplan
10. Wichtige Informationen

Lesen und befolgen Sie alle Anweisungen

Diese Bedienungsanweisung ist Bestandteil des Gerätes und muss griffbereit aufbewahrt werden.

- Elektroinstallationen müssen nach den zur Zeit gültigen VDE-Vorschriften durch Fachfirmen ausgeführt werden.
- Die Geräte dürfen nur für den vorgesehenen Verwendungszweck eingesetzt und durch eingewiesenes Fachpersonal bedient werden.
- Montagen, Reparaturen, Wartungen, sowie sicherheitstechnische Kontrollen dürfen nur von TRAUTWEIN oder durch von TRAUTWEIN autorisierte Fachfirmen ausgeführt werden.
- Bei technischen Eingriffen oder Änderungen an TRAUTWEIN-Geräten, welche nicht von TRAUTWEIN oder von Fachfirmen, die von TRAUTWEIN autorisiert wurden, durchgeführt werden, erlischt jede Gewährleistung für die Änderungen, sowie für das Gerät bzw. für die Gerätefunktionen, die mit der Änderung in Zusammenhang stehen.



Konformitätserklärung

Hiermit erklären wir in alleiniger Verantwortung, dass die Medizinprodukte

Wasserbad Typ 30
Wasserbad Typ 60
Wasserbad Typ 66


inkl. Zubehör allen anwendbaren Anforderungen der Richtlinie 93/42/EWG entsprechen.
Diese Konformitätserklärung gilt für Lieferungen bis zum **25. Mai 2021**.

Konformitätsbewertungsverfahren:

93/42/EWG Anhang VII

Bei einer mit uns nicht abgestimmten Änderung der Produkte verliert diese Erklärung ihre Gültigkeit.

Emmendingen, 21.11.2018


(Adrian Grenz, Geschäftsführer)

Trautwein GmbH
Denzlinger Str. 12
79312 Emmendingen
Germany
info@trautwein-gmbh.com
www.trautwein-gmbh.com

Verkauf: +49(0)7641/4677 -30
Service: -31
Einkauf: -40
Buchhaltung: -50
Fax: -70
Fax für Ausschreibungen: -76

Geschäftsführer
Adrian Grenz
Alexandra Grenz

Bankverbindungen
Volksbank Breisgau Nord eG
IBAN: DE 68 6809 2000 0050 4183 08 BIC: GENODE61EMM
Deutsche Bank Freiburg
IBAN: DE 39 6807 0030 0015 5200 00 BIC: DEUTDE6F
Handelsregister Amtsgericht Freiburg HRB 260795

I. Bestimmungsgemäßer Gebrauch:

Verwendungszweck

Wasserbad für die Erwärmung von Wärmeträgern.

Die Anwendung und Behandlung darf nur durch geschultes und eingewiesenes Fachpersonal durchgeführt werden!

Einsatzort

Die Anlage ist für den Betrieb in Krankengymnastik-Praxen, Physiotherapie-Praxen, Massagepraxen, Krankenhäusern, Rehabilitationszentren oder entsprechenden Einrichtungen bestimmt. Die jeweiligen Anschlüsse und Schutzmaßnahmen sind den Vormontagezeichnungen zu entnehmen.

In der Gebrauchsanweisung werden folgende Benennungen und Zeichen für Gefährdung verwendet:



Gefahr:

Dieses Symbol bedeutet eine unmittelbar drohende Gefahr für das Leben und die Gesundheit von Personen.

Das Nichtbeachten dieser Hinweise hat schwere gesundheitsschädliche Auswirkungen zur Folge, bis hin zu lebensgefährlichen Verletzungen.



Achtung:

Deutet auf eine möglicherweise gefährliche Situation hin. Das Nichtbeachten dieser Hinweise kann leichte Verletzungen zur Folge haben oder zu Sachbeschädigungen führen.



Hinweis:

Hier erhalten Sie Hinweise, Anwendungstipps und nützliche Informationen.

1.Sicherheitsbestimmungen

Beachten Sie vor allem die Hinweise, Sicherheitshinweise und Regeln sowie die Bemerkungen in dieser Gebrauchsanweisung. Sie dienen der Sicherheit des Benutzers, dem Therapeuten und der Lebensdauer der Anlage.

- Um das Risiko einer Verletzung zu verringern, erlauben Sie Kindern die Benutzung dieses Gerätes grundsätzlich nicht.

- Dieses Gerät ist nur zur Benutzung von Menschen gedacht und nicht z. B. für Tiere geeignet.
- Benutzen Sie dieses Gerät nur für den vorgesehenen und in dieser Anleitung beschriebenen Zweck. Verwenden Sie kein Zubehör das nicht vom Hersteller empfohlen wird.
- Stecken oder drücken Sie niemals einen Gegenstand in irgendwelche Öffnungen.
- Benutzen Sie die Anlage nur in der Ausführung wie Sie vom Hersteller geliefert wurde mit den Originalbauteilen. Veränderungen können zur Gefahr für Mensch und Gerät führen.
- Lassen Sie die Anlage nur von qualifiziertem und autorisiertem Personal fachgerecht anschließen.
- Sollte die Anlage mehr als 8 Stunden pro Tag in Betrieb sein, empfehlen wir eine jährliche Wartung der gesamten Anlage um Stillstandzeiten zu vermeiden.
- Dieses Gerät ist nicht für den Betrieb in explosionsgefährdeten Bereichen. Beachten Sie auch die bauseitigen Schutzmaßnahmen der Vormontagezeichnung. Die Instandsetzung des Gerätes ist nur durch uns oder durch eine von uns ausdrücklich dazu ermächtigte Stelle vorzunehmen.
- Durch elektromagnetische Felder von anderen Geräten (z.B. Handys), kann unter Umständen eine Beeinflussung der Elektronik auftreten. Diese Störungen sind jedoch gefahrlos für den Therapeuten und für das Gerät – sie können lediglich am Gerät kurzfristig Fehlfunktionen auslösen.
- Beachten Sie vor allem die Hinweise, Sicherheitshinweise und Regeln sowie die Bemerkungen in dieser Gebrauchsanweisung. Sie dienen der Sicherheit des Therapeuten und der Lebensdauer der Anlage.
- Entsorgung der Anlage am Ende der Nutzungsdauer. Beachten Sie bei der Entsorgung des Gerätes und aller weiteren Bauteile wie z. B. Steuerung, etc. die jeweils gültigen gesetzlichen Bestimmungen.
- Der Service darf nur von autorisierten Händlern durchgeführt werden, sonst erlischt eventuell die Konformitätserklärung.



2. Allgemeines

- 2.1 Grundsätzlich ist das Wasserbad zum Erwärmen von Wärmeträgern vorgesehen, nicht aber zum Erwärmen von normalen Fertigpackungen.
- 2.2 Sollten fälschlicherweise Fertigpackungen im Wasserbad erwärmt werden, besteht die Gefahr, dass sie durch die Aufnahme von Wasser übertemperiert sind und dies zu Verbrühungen am Patienten führen kann. Zudem ist die Wärmekapazität der Einmalpackungen nicht ausreichend, um eine qualitativ hochwertige Therapie durchzuführen.
- 2.3 Das Wasserbad Typ 60 hat die doppelte Kapazität durch 2 Becken. Die Konzeption ist aber so gedacht, dass in dem einen Becken die Wärmeträger erwärmt, bis auf den letzten entnommen und zum Patienten gebracht werden. Die vom Patienten zurückkommenden Wärmeträger sollen in das 2. Becken gelegt werden, das mit temperiertem Wasser gefüllt ist. Wenn dieses Becken mit Wärmeträgern gefüllt ist, werden alle Wärmeträger aus diesem Becken in das erste Becken umgestapelt. Hierdurch ist gewährleistet, dass immer temperierte Wärmeträger zur Verfügung stehen.
- 2.4 Eine therapiegerechte Temperierung ist beim Wasserbad Typ 30 + Typ 66 nur dann möglich, wenn alle Wärmeträger entnommen werden können und anschließend wieder alle ins Gerät zurückgelegt werden. Da dies nicht unbedingt der Praxis entspricht werden die untersten Wärmeträger oftmals gar nicht genutzt. Daraus resultiert, dass die oberen Wärmeträger nicht immer eine optimale und therapiegerechte Temperatur erhalten.



Achtung:

Vor Anwendung der Wärmeträger am Patienten ist durch den Therapeuten immer die Temperatur der Wärmeträger zu kontrollieren, da diese z.B. durch einen Fehler in der Regelung des Wasserbades übertemperiert sein könnten (Achtung Verbrennungsgefahr!).

3. Aufstellen und Füllen

- 3.1 Das Gerät an Steckdose 230 V anschließen. (Stromzuführung über Fehlerstrom-Schutzschalter 30 mA).
- 3.2 Wasserbad auf eine Arbeitsplatte mit der langen Seite zur Wand stellen, damit der Deckel gegen die Wand aufgeht und im geöffneten Zustand an die Wand gelehnt werden kann.
- 3.3 Behälter ca. halbvoll mit Wasser füllen.



Achtung:

Ist zu wenig oder gar kein Wasser im Behälter besteht die Gefahr der Überhitzung. Der interne Sicherheitstemperaturbegrenzer schaltet die Heizung ab. Zum Rücksetzen siehe Kap. 7.2

- 3.4 Losen Zwischenboden mit Abstandsschrauben nach unten in den Behälter einlegen. Wird dieser Zwischenboden nicht eingelegt, besteht die Gefahr, dass die Wärmeträgerfolie sich auflöst.
- 3.5 Wärmeträger auf dem Zwischenboden stapeln. Achten Sie darauf, dass die Wärmeträger immer mit Wasser bedeckt sind. Hierdurch ist eine gleichmäßige Temperaturverteilung im Wärmeträger gewährleistet. Eventuell Wasser nachfüllen.



Achtung:

Vor der Inbetriebnahme muss das Wasserbad auf Dichtigkeit geprüft werden, da es aufgrund des Transportes zu Undichtigkeiten gekommen sein kann.

4. Bedienung

- 4.1 Gerät wird am "Wippschalter" eingeschaltet. Der eingeschaltete Zustand wird über die Kontrollleuchte angezeigt. Je nach Therapie und Verträglichkeit empfehlen die Hersteller der Wärmeträger die Temperatur auf ca. 60 - 68° C einzustellen, dies entspricht ca. der Stufe 2 beim Thermostaten.
- 4.2 Beim Entnehmen von Wärmeträgern muss darauf geachtet werden, dass diese immer gleichmäßig hoch gestapelt sind. Je nach Dicke der Wärmeträger (17 - 23 mm) können 10 Stück der Größe 1, bzw. 20 Stück beim Typ 66 gleichzeitig im Behälter erwärmt werden.

5. Zubehör

Gerätewagen mit Ablageboden.

6. Reinigen und Pflegen

- 6.1 Das Becken sollte in regelmäßigen Abständen von ca. 1 Woche entleert und mit der Handbrause durchgespült werden, da Metallpartikelchen und Fremdstoffe aus der Wasserleitung auch bei Edelstahl zur Rostbildung führen können. Hierzu Kugelhahn öffnen, damit das Schmutzwasser über den Abfluss abfließen kann. Nach dem Spülen Kugelhahn wieder schließen.



Achtung:

Gerät zum Reinigen ausschalten! (Gerätestecker herausziehen).

- 6.2 Die Außenfläche kann mit "Nirostol" gepflegt werden.
- 6.3 Sollten sich durch die Rost-Teilchen im Wasser Rostflecken am Boden bilden, so können diese mit "Niroblank" wieder entfernt werden.

7. Beseitigung von Störungen

Das Gerät heizt nicht:

- 7.1 Steckdose und Stecker mit Anschlusskabel überprüfen.
- 7.2 Der Sicherheitstemperaturbegrenzer hat ausgelöst. Diese Sicherheitseinrichtung ist innerhalb des Geräts eingebaut und muss manuell zurückgesetzt werden.
 - 7.2.1 Das Gerät durch Ziehen vom Netzstecker von der Stromversorgung trennen.
 - 7.2.2 Das Gerät entleeren und abkühlen lassen.
 - 7.2.3 Im Geräteboden ist eine Aussparung für den Zugang zum STB. Im Betrieb ist diese mit einem runden Deckel verschlossen (siehe Foto) Nach öffnen des Deckels ist der STB zu sehen und kann zurückgesetzt werden.



7.2.4 Mittig auf dem Begrenzer ist ein kleiner Stift. Diesen drücken bis er hörbar einrastet.




7.2.5 Das Gerät in umgekehrter Reihenfolge wieder zusammenbauen. Den Auslaufhahn mit Teflonband eindichten.


8. Technische Daten


Typ 30,	Heizung: 765 Watt, Anschlusswert 230 V, 50 Hz
Typ 60:	Heizung: 1550 Watt, Anschlusswert 230 V, 50 Hz
Typ 66:	Heizung: 1550 Watt, Anschlusswert 230 V, 50 Hz





Bauseitige Schutzmaßnahmen: FI-Schutzschalter, Nenn-Fehlerstrom max. 30 mA vorsehen.


8.1 Typenschild


Trautwein GmbH 
 Denzlinger Str. 12
 D-79312 Emmendingen
 Tel.: +49 (7641)4677-31
 Fax: +49 (7641)4677-70


 **TRAUTWEIN**
 Made in Germany





Typ: **WB 30** SN: **123456**
 U: **1/N/PE~ 230V**  **2019**
 f: **50 Hz**
 P: **765 W**








Trautwein GmbH 
 Denzlinger Str. 12
 D-79312 Emmendingen
 Tel.: +49 (7641)4677-31
 Fax: +49 (7641)4677-70


 **TRAUTWEIN**
 Made in Germany





Typ: **WB 60** SN: **123456**
 U: **1/N/PE~ 230V**  **2019**
 f: **50 Hz**
 P: **1,55 kW**

Trautwein GmbH 
 Denzlinger Str. 12
 D-79312 Emmendingen
 Tel.: +49 (7641)4677-31
 Fax: +49 (7641)4677-70

 **TRAUTWEIN**
 Made in Germany

Typ: **WB 66** SN: **123456**
 U: **1/N/PE~ 230V**  **2019**
 f: **50 Hz**
 P: **1,55 kW**



Herstellungsdatum



Elektroprodukt: Darf nicht im Hausmüll entsorgt werden. Spezielle Entsorgung beachten.



Gebrauchsanweisung beachten.



Achtung! (Begleitdokumente beachten)



Anwendungsteil des Typs B (DIN EN 60601-1)

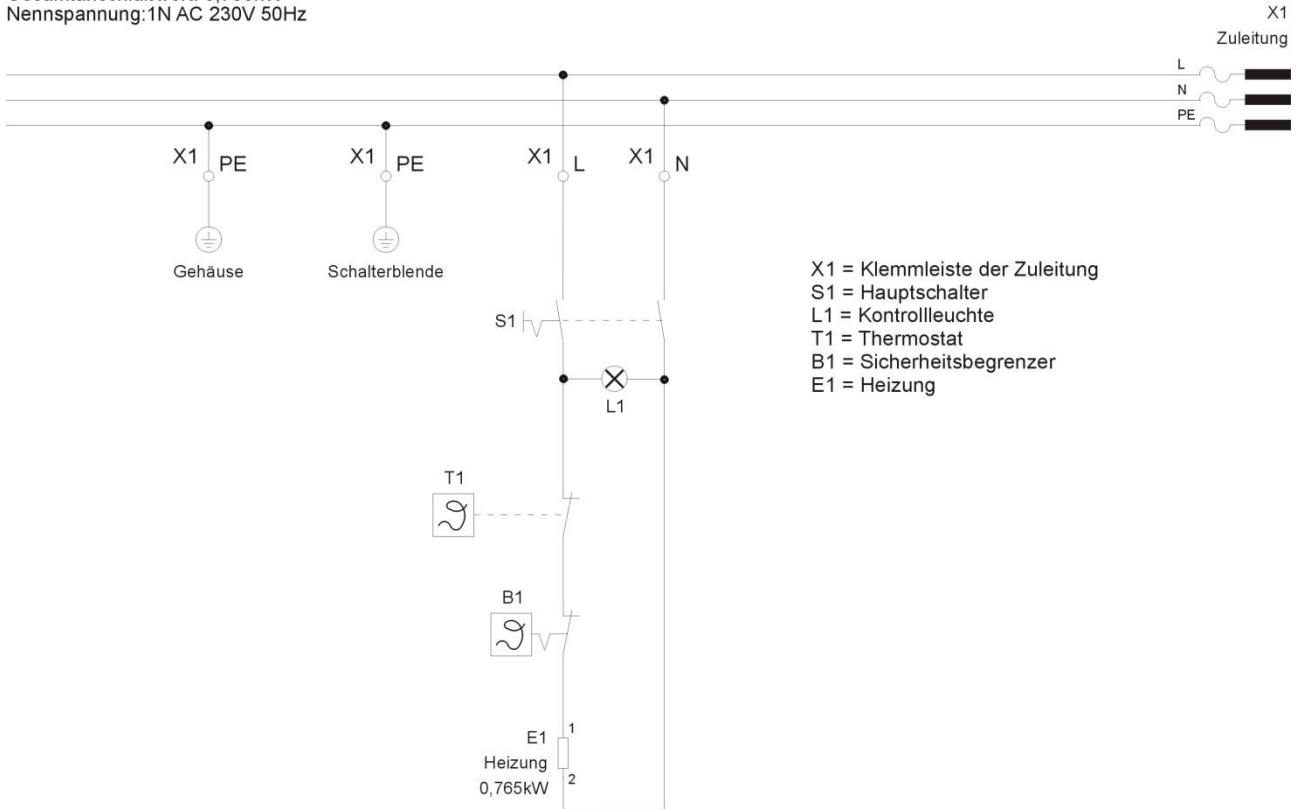


Hersteller

9. Schaltplan

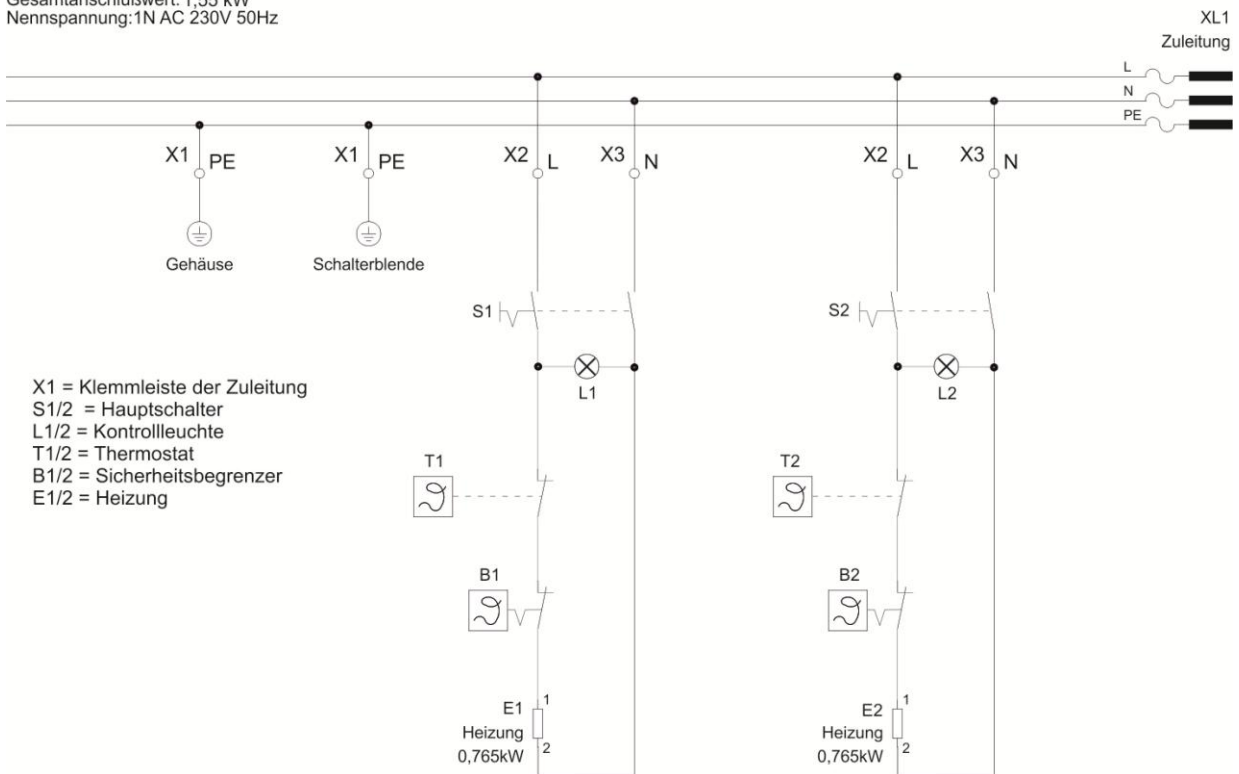
WB 30

Gesamtanschlußwert: 0,765kW
 Nennspannung: 1N AC 230V 50Hz



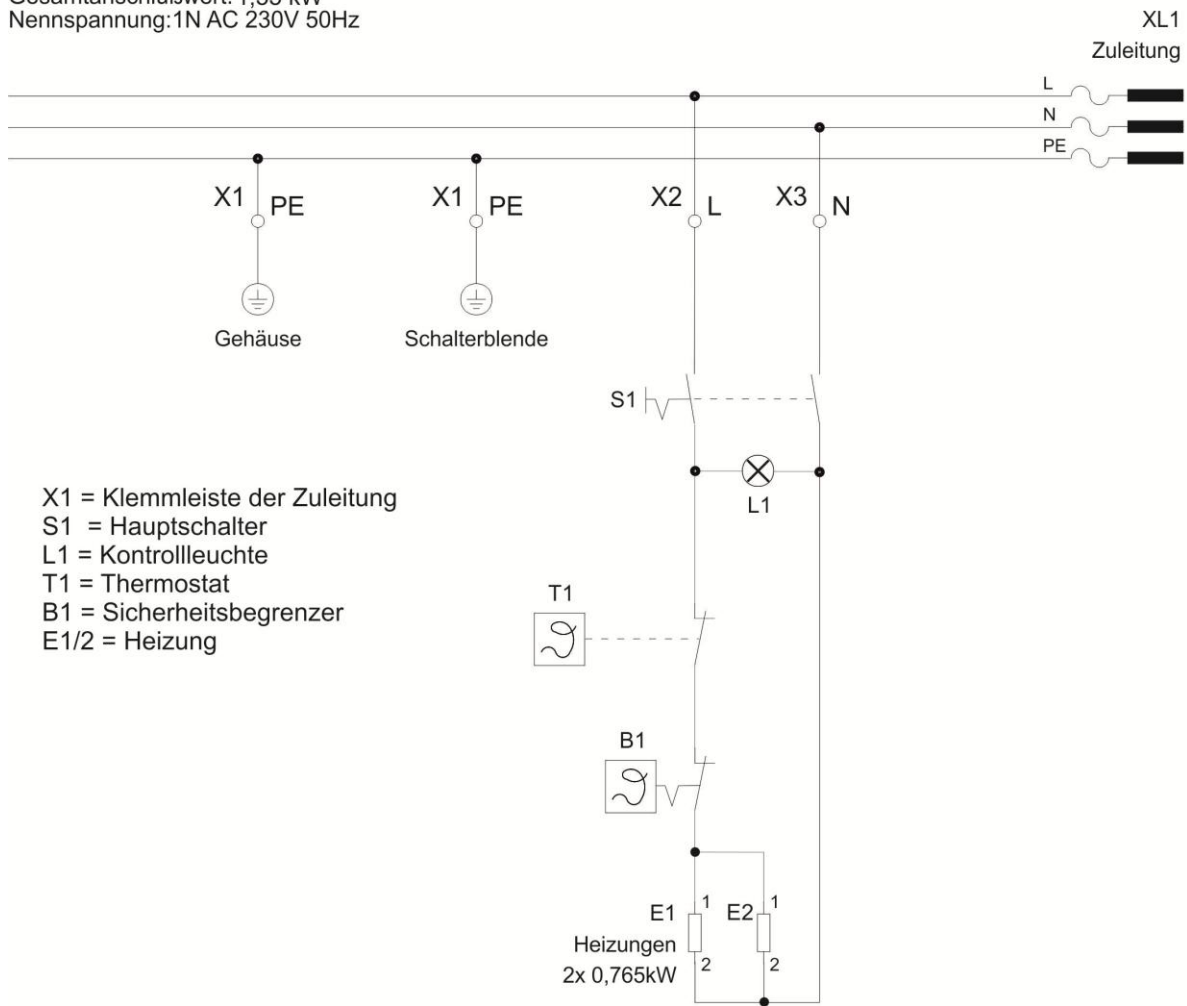
WB 60

Gesamtanschlußwert: 1,55 kW
 Nennspannung: 1N AC 230V 50Hz



WB 66

Gesamtanschlußwert: 1,55 kW
 Nennspannung: 1N AC 230V 50Hz



- X1 = Klemmleiste der Zuleitung
- S1 = Hauptschalter
- L1 = Kontrollleuchte
- T1 = Thermostat
- B1 = Sicherheitsbegrenzer
- E1/2 = Heizung

Wichtige Informationen für unsere Kunden

Sehr geehrte Damen und Herren,

bitte beachten Sie folgende Hinweise:

1. Für unsere Anlagen, die nicht durch Trautwein autorisierte Techniker gewartet oder repariert werden, kann die Firma Trautwein keine Garantie und Gewährleistung übernehmen. Gerne nennen wir Ihnen einen Partner oder machen einen Termin für die Wartung bzw. Reparatur.
2. Die bauliche Eignung für Montage und Aufstellung unserer Anlagen sollte durch einen Fachmann überprüft werden.
3. Es ist von einem autorisierten Fachmann zu klären, ob und wie ein Rauch- bzw. Wärmemelder in den betreffenden Räumlichkeiten installiert werden soll.

Mit freundlichen Grüßen

Trautwein GmbH

Trautwein GmbH
Denzlinger Str. 12
79312 Emmendingen
Germany
info@trautwein-gmbh.com
www.trautwein-gmbh.com

Vertrieb: +49 7641 4677 -30
Service: -31
Einkauf: -40
Buchhaltung: -50
Fax: -70

General Manager
Adrian Grenz
Alexandra Grenz

Banken
Volksbank Brsg. Nord eG
IBAN: DE 68 6809 2000 0050 4183 08 BIC: GENODE61EMM
Deutsche Bank Freiburg
IBAN: DE 39 6807 0030 0015 5200 00 BIC: DEUTDE6F
Handelsregister Amtsgericht Freiburg HRB 260



Sport-Tec
Physio & Fitness

Lemberger Straße 255
D-66955 Pirmasens

Tel.: 06331/1480-0
Fax: 06331/1480-220

info@sport-tec.de
www.sport-tec.de