



# **THERA-TRAINER**

## **BEIN- UND OBERKÖRPERTRAINER MOBI 540**

### **ANLEITUNG**

Art.-Nr.  24660 · Kategorie:  Bewegungstrainer



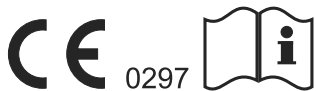
---

# THERA-TRAINER MOBI

# GEBRAUCHSANWEISUNG

---

**D** Deutsche Original-Gebrauchsanweisung



Herzlichen Glückwunsch!

Mit dem Erwerb Ihres THERA-Trainers haben Sie eine gute Wahl getroffen. Dieses innovative Bewegungstherapiegerät bietet Ihnen Spitzenleistung „Made in Germany“.

Diese Gebrauchsanweisung soll Ihnen helfen, den THERA-Trainer näher kennenzulernen. Sie führt Sie sicher durch die Funktionen und Bedienung und gibt Ihnen zahlreiche Tipps und Hinweise zum optimalen Einsatz Ihres neuen Bewegungstherapiegerätes.

Beachten Sie bitte vor der Inbetriebnahme des Gerätes das Kapitel 2 “Sicherheit und Gefahren”.

Für den Fall, dass Sie weitere Fragen oder Anmerkungen haben, stehen Ihnen die Mitarbeiter Ihres geschulten Lieferanten selbstverständlich gerne zur Verfügung.

Wir wünschen Ihnen viel Freude und Aktivität mit Ihrem THERA-Trainer.

*Diese Gebrauchsanweisung entspricht der Richtlinie 93/42/EWG.  
Länderspezifische Gesetze/Regelungen sind vom Inverkehrbringer zu beachten.*

<b>ALLGEMEINER TEIL</b> .....	<b>5</b>
<b>1. BENUTZERFÜHRUNG</b> .....	<b>6</b>
1.1. Warnhinweise .....	6
1.2. Hinweise .....	6
1.3. Symbole in der Gebrauchsanweisung.....	6
1.4. Symbole am Produkt .....	7
<b>2. SICHERHEIT UND GEFAHREN</b> .....	<b>8</b>
<b>3. BESTIMMUNGSGEMÄßER GEBRAUCH</b> .....	<b>10</b>
3.1. Zweckbestimmung.....	10
3.2. Indikationen .....	10
3.3. Einweisung .....	11
3.4. Biokompatibilität .....	11
<b>4. VORHERSEHBARER FEHLGEBRAUCH</b> .....	<b>12</b>
4.1. Kontraindikationen.....	12
4.2. Fehlgebrauch.....	12
<b>5. NEBENWIRKUNGEN</b> .....	<b>13</b>
<b>6. LIEFERUMFANG UND AUSSTATTUNG</b> .....	<b>13</b>
6.1. Lieferumfang .....	13
6.2. Grundausstattung .....	13
6.3. Optionen .....	13
6.4. Abnehmbare Teile .....	14
<b>7. ÜBERSICHT</b> .....	<b>15</b>
<b>8. INBETRIEBNAHME</b> .....	<b>16</b>
8.1. Auspacken .....	16
8.2. Aufstellungsbedingungen .....	16
8.3. Montage Thera-Trainer mobi .....	16
8.4. Ein- bzw. Ausschalten .....	19
8.5. Transport Thera-Trainer mobi.....	20
8.6. Inbetriebnahme .....	21
<b>9. BETRIEB</b> .....	<b>22</b>
9.1. Trainingsvorbereitung .....	22
9.2. Fußschalen .....	23
9.3. Therapiegriffe .....	24
9.4. Sicherheitseinrichtungen .....	26
<b>ANWENDERTEIL</b> .....	<b>28</b>
<b>10. TRAININGSVORAUSSETZUNGEN</b> .....	<b>29</b>
10.1. Einsatzbereiche .....	30
10.2. Korrekte Körperhaltung .....	30
10.3. Trainingsplanung .....	30
10.4. Aktives und passives Training .....	31
<b>11. TRAINING MIT THERA-TRAINER MOBI</b> .....	<b>31</b>
11.1. Beintraining .....	32
11.2. Oberkörpertraining.....	32
<b>12. BEDIEN- UND ANZEIGEEINHEIT MIT 2,7"-FARBBILDSCHIRM</b> .....	<b>33</b>
12.1. Anzeigeeinheit .....	35

<b>FACHTEIL</b> .....	<b>37</b>
<b>13. BEDIEN- UND ANZEIGEEINHEIT MIT 2,7"-FARBBILDSCHIRM</b> .....	<b>38</b>
13.1. Anzeigeeinheit .....	40
13.2. Untermenü Bedien- und Anzeigeeinheit mit 2,7"-Farbbildschirm .....	41
13.3. Betriebsstunden anzeigen .....	42
13.4. Leistungsgrenzen .....	42
<b>14. MOTORKRAFT/GELENKKRAFT</b> .....	<b>43</b>
14.1. Motorkraft .....	43
14.2. Gelenkkraft .....	44
<b>TECHNISCHE DATEN</b> .....	<b>45</b>
<b>15. TECHNISCHE DATEN</b> .....	<b>46</b>
<b>16. REINIGUNG UND DESINFEKTION</b> .....	<b>47</b>
<b>17. WARTUNG UND INSTANDHALTUNG</b> .....	<b>49</b>
17.1. Wartung .....	49
17.2. Wiedereinsatz .....	49
17.3. Sicherung ersetzen .....	49
<b>18. FEHLERBEHEBUNG</b> .....	<b>51</b>
18.1. Bedien- und Anzeigeeinheit mit 2,7"-Farbbildschirm .....	51
18.2. Allgemeine Fehler .....	53
<b>19. ENTSORGUNG</b> .....	<b>53</b>
<b>20. HINWEISE ZUR ELEKTROMAGNETISCHEN VERTRÄGLICHKEIT</b> .....	<b>54</b>
20.1. Leitungen, Leitungslängen und Zubehör .....	54
20.2. Warnhinweis zur Aufstellung .....	54
20.3. Übereinstimmungspegel .....	54
20.4. Störaussendung .....	54
20.5. Störfestigkeit .....	55
20.6. Empfohlene Schutzabstände zwischen tragbaren und mobilen Geräten, HF-Telekommunikationsgeräten und THERA-Trainer mobi .....	57
<b>21. GEWÄHRLEISTUNG</b> .....	<b>57</b>

# ALLGEMEINER TEIL

## 1. BENUTZERFÜHRUNG

Gebrauchsanweisung und Produkt sind mit unterschiedlichen Symbolen gekennzeichnet. Die Symbole und ihre Funktion erleichtern die sichere und effiziente Nutzung des Produkts.

### 1.1. Warnhinweise

#### Aufbau der Warnhinweise

##### **SIGNALWORT!**

###### Art und Quelle der Gefahr!

- ▶ Maßnahme, um die Gefahr zu vermeiden.

#### Abstufung der Warnhinweise

##### **GEFAHR!**

Warnt vor einer unmittelbar drohenden Gefahr, die zum Tod oder zu schweren Verletzungen führt, wenn sie nicht vermieden wird.

##### **WARNUNG!**

Warnt vor einer möglicherweise gefährlichen Situation, die zum Tod oder schweren Verletzungen führt, wenn sie nicht vermieden wird.

##### **VORSICHT!**

Warnt vor einer möglicherweise gefährlichen Situation, die zu mittelschweren oder leichten Verletzungen führt, wenn sie nicht vermieden wird.

##### **HINWEIS!**

Warnt vor einer möglicherweise gefährlichen Situation, die zu Sach- oder Umweltschäden führt, wenn sie nicht gemieden wird.

### 1.2. Hinweise

*Informationen zur effizienten Nutzung des Produkts.*

### 1.3. Symbole in der Gebrauchsanweisung

#### Handlungsanweisungen

Aufbau der Handlungsanweisungen:

- ▶ Anleitung zu einer Handlung.

Resultatsangabe falls erforderlich.



## Listen

Aufbau nicht nummerierter Listen:

- Listenebene 1
  - Listenebene 2

Aufbau nummerierter Listen:

1. Listenebene 1
2. Listenebene 1
  - 2.1. Listenebene 2
  - 2.2. Listenebene 2

## ANWENDERTEIL

- Beschreibt die Handhabung für den Anwender.

## FACHTEIL

- Beschreibt die Handhabung für den geschulten Lieferanten, Arzt oder Therapeut.

## 1.4. Symbole am Produkt

	Gebrauchsanweisung beachten!		Typ BF Medizinprodukte
	Gebrauchsanweisung befolgen!		Produkt nicht im Hausmüll entsorgen. Produkt entsprechend örtlicher Bestimmungen entsorgen.
	Hersteller		Trocken aufbewahren!
	Einführung in den Markt gemäß Richtlinie 93/42/ EWG für Medizinprodukte	<b>IP21</b>	Geschützt gegen feste Fremdkörper mit einem Durchmesser ab 12,5 mm. Schutz gegen senkrecht fallendes Tropfwasser.
	Seriennummer		Der THERA-Trainer mobi wird mit Wechselstrom betrieben.
	Gerät der Schutzklasse II		



## **2. SICHERHEIT UND GEFAHREN**

### **Gefahren**

- ▶ Vor Beginn des Trainings mit Arzt oder Therapeut abklären, ob Training mit dem Thera-Trainer mobi bei Anwendern mit kardiovaskulären Erkrankungen erlaubt ist.
- ▶ Thera-Trainer mobi ausschließlich mit unbeschädigtem und funktionsfähigem Netzkabel verwenden.
- ▶ Bei Ansteckungsgefahr durch kontaminierte Anbauteile/Optionen Thera-Trainer mobi ausschließlich mit persönlicher Schutzausrüstung (Handschuhe, Maske) reinigen und desinfizieren.

### **Warnung**

- ▶ Gebrauchsanweisung beachten.
- ▶ Sicherstellen, dass NOT-STOP-Taste während des Trainings jederzeit erreichbar ist.
- ▶ Bei Verwendung eines Herzschrittmachers vor dem ersten Training Arzt konsultieren.
- ▶ Vor jedem Training Sicherheitseinrichtungen auf korrekte Funktion prüfen.
- ▶ Bei Amputationen ausschließlich mit Prothesen mit Thera-Trainer mobi trainieren.
- ▶ Thera-Trainer mobi so platzieren, dass Netzstecker frei zugänglich und im Notfall schnell aus der Steckdose zu ziehen ist.
- ▶ Thera-Trainer mobi so platzieren, dass Gerätestecker frei zugänglich und im Notfall schnell aus Thera-Trainer mobi zu ziehen ist.
- ▶ Beim Verlegen der Kabel sicherstellen, dass
  - Bewegungen des Anwenders nicht beeinträchtigt werden.
  - Bewegungen des Thera-Trainer mobi nicht beeinträchtigt werden.
  - Kabel keine Stolperfallen oder Hindernisse darstellen.
  - keine Strangulierungsgefahr besteht.
- ▶ Bei Schäden, Störung, etc. am Thera-Trainer mobi sofort den geschulten Lieferanten kontaktieren.
- ▶ Vor dem Öffnen des Gehäuses sicherstellen, dass Netzstecker gezogen ist.
- ▶ Service und Reparaturen ausschließlich durch geschulten Lieferanten durchführen lassen.
- ▶ Thera-Trainer mobi ausschließlich nach Rücksprache und mit Erlaubnis des Herstellers verändern.

### **Vorsicht**

- ▶ Der Hersteller empfiehlt, vor der ersten Inbetriebnahme eine Einweisung durch den geschulten Lieferanten, Arzt oder Therapeut durchführen zu lassen.
- ▶ Der Hersteller empfiehlt, vor Beginn des Trainings mit Arzt oder Therapeut abzuklären, ob Thera-Trainer mobi allein bedient werden kann.
- ▶ Der Hersteller empfiehlt, vor Beginn des Trainings mit Arzt oder Therapeut abzuklären, welche Trainingsparameter der Fitness des Anwenders entsprechen.
- ▶ Bei Krankheitssymptomen während oder nach dem Training sofort einen Arzt konsultieren.
- ▶ Der Hersteller empfiehlt, vor Beginn des Trainings mit Arzt oder Therapeut abzuklären, welche Gelenkkräfte für den Anwender möglich sind.
- ▶ Hilfsperson vor der ersten Inbetriebnahme durch geschulten Lieferanten, Arzt oder Therapeut einweisen lassen.
- ▶ Bewegungsausmaß entsprechend der Fitness des Anwenders auswählen.
- ▶ Motorkraft auf das für den Anwender und seine Trainingssituation erforderliche Maß begrenzen.
- ▶ Thera-Trainer mobi ausschließlich in unbeschädigtem und funktionsfähigem Zustand verwenden.

- ▶ THERA-Trainer mobi auf ebenen und rutschfesten Untergrund (Boden) stellen.
- ▶ THERA-Trainer mobi auf kippsicheren und höhenverstellbaren Tisch mit rutschfestem Untergrund stellen.
- ▶ Ausschließlich trainieren, wenn THERA-Trainer mobi waagrecht auf Gerätefüßen steht.
- ▶ Stuhl/Rollstuhl auf ebenen und rutschfesten Untergrund stellen.
- ▶ Sicherstellen, dass Fußschalen bzw. Therapiegriffe richtig eingerastet sind.
- ▶ Sicherstellen, dass während Einstellungen am THERA-Trainer mobi keine Finger eingeklemmt werden.
- ▶ Bei Verwendung mit Schuhen, geschlossene Schuhe tragen.
- ▶ Schnürsenkel in Schuhe stecken.
- ▶ Enganliegende Kleidung tragen.
- ▶ Ohne Schmuck und Accessoires trainieren.
- ▶ Ab Schulterlänge Haare zusammenbinden.
- ▶ Ausschließlich mit zwei Therapiegriffen oder zwei Fußschalen trainieren.
- ▶ Ausschließlich trainieren, wenn beide Füße korrekt in Fußschalen platziert sind.
- ▶ Ausschließlich trainieren, wenn beide Hände die Therapiegriffe greifen und halten können oder Hände mit Manschetten für Therapiegriffe gesichert sind.
- ▶ Nicht auf Abdeckungen und Fußschalen stehen.
- ▶ THERA-Trainer mobi für Beintraining ausschließlich im Sitzen benutzen.
- ▶ THERA-Trainer mobi für Oberkörpertraining im Stehen oder Sitzen benutzen.
- ▶ Mit THERA-Trainer mobi ausschließlich richtig herum (von vorne) trainieren (Bedien- und Anzeigeeinheit zeigt zum Anwender).
- ▶ Sicherstellen, dass nach Montage der Fußschalen, geöffnete Seite vom Anwender weg zeigt.
- ▶ Kinder ausschließlich unter Aufsicht trainieren lassen.
- ▶ Tiere und spielende Kinder vom THERA-Trainer mobi fernhalten.
- ▶ Fußschalen bzw. Therapiegriffe ausschließlich wechseln, wenn THERA-Trainer mobi stromlos bzw. im STOP-Modus ist.
- ▶ Beim Training aus Elektrorollstuhl elektronische Steuerung/Fahrfunktion ausschalten.
- ▶ Sicherstellen, dass Anwender mit stabilem, standfestem und kippsicherem Stuhl trainiert.
- ▶ Vor dem Training mit einem Stuhl mit Rollen sicherstellen, dass
  - Rollen arretierbar sind.
  - unbeabsichtigtes Lösen der Rollen während des Trainings nicht möglich ist.
- ▶ Sicherstellen, dass Stuhl/Rollstuhl nicht nach hinten kippt.
- ▶ Im laufenden Betrieb nicht in bewegliche Teile fassen (z. B. Kurbelachse, Fußschalen etc.).

**Hinweis**

- ▶ Ausschließlich mit THERA-Trainer mobi trainieren, wenn THERA-Trainer mobi mit der START-Taste gestartet wurde.
- ▶ THERA-Trainer mobi vor Ersteinsatz 1 Stunde bei Zimmertemperatur stehen lassen.
- ▶ Sicherstellen, dass THERA-Trainer mobi nicht nass wird.
- ▶ Sicherstellen, dass keine Flüssigkeiten in den THERA-Trainer mobi eindringen.
- ▶ THERA-Trainer mobi ausschließlich mit korrekter Netzspannung betreiben.
- ▶ THERA-Trainer mobi nicht in nasser, feuchter oder heißer Umgebung verwenden.
- ▶ THERA-Trainer mobi nicht als Stehhilfe benutzen.
- ▶ Ausschließlich Originalteile des Herstellers verwenden.

- ▶ Ausschließlich die vom Hersteller beschriebenen Optionen verwenden.
- ▶ Ausschließlich trainieren, wenn THERA-Trainer mobi eingeschaltet ist.
- ▶ Sicherstellen, dass THERA-Trainer mobi bzw. Stuhl/Rollstuhl oder Tisch während des Trainings nicht wegrutscht.
- ▶ Während des Trainings nicht rauchen.
- ▶ Sicherstellen, dass Spiralkabel der Bedien- und Anzeigeeinheit mit 2,7"-Farbbildschirm nicht in Therapiegriffe bzw. Fußschalen gerät.
- ▶ Nach jedem Training Netzstecker ziehen.
- ▶ Ausschließlich mitgeliefertes Netzkabel des Herstellers verwenden.
- ▶ Ausschließlich vom Hersteller freigegebene Reinigungs-/Desinfektionsmittel verwenden.

### 3. BESTIMMUNGSGEMÄßER GEBRAUCH

#### 3.1. Zweckbestimmung

Der THERA-Trainer mobi ist ein Trainingsgerät zur Mobilisierung von Anwendern mit leichten körperlichen und/oder geistigen Beeinträchtigungen, bei neurologischen, bzw. altersassoziierten, chronisch-degenerativen Erkrankungen, wie z. B. Schlaganfall, Morbus Parkinson oder Erkrankungen des kardiovaskulären Systems mit daraus resultierenden Einschränkungen.

Der THERA-Trainer mobi ist geeignet:

- als Trainingsgerät für die Beine (sitzend) oder den Oberkörper (sitzend oder stehend).
- für passives (mit Motorkraft), assistives (mit Motorunterstützung) und aktives (mit Muskelkraft) Bewegungstraining.
- für den Einsatz im Privatbereich und in Einrichtungen (z. B. Kliniken, Heimen, Therapiepraxen, usw.).
- für Anwender mit einer Körpergröße zwischen 120 und 200 cm (abhängig von dem beim Training verwendeten Rollstuhl bzw. Stuhl).
- für die Anwendung von einem stabilen, aufrechtem Sitz (z. B. kippstuhler Stuhl oder Rollstuhl, usw.) oder stehend.
- für Anwender mit einem Körpergewicht bis zu 140 kg.
- für die Erhaltung bzw. Verbesserung der Beweglichkeit und der Muskelkraft.
- für die Aktivierung von Stoffwechsel und Kreislauf.
- für Anwender mit Bein- bzw. Armprothesen, mit einem maximalem Differenzgewicht von 6 kg pro Seite.



*Der THERA-Trainer mobi ist ein Medizinprodukt gemäß Medizinprodukterichtlinie. Der bestimmungsgemäße Gebrauch beinhaltet die entsprechende Behandlung des Geräts als Medizinprodukt.*



*Bei einem bestimmungsgemäßen Gebrauch des THERA-Trainer mobi sind für Anwender mit aktiven Körperhilfsmitteln (Herzschrittmacher, Defibrillator) keine zusätzlichen Maßnahmen erforderlich, um deren Sicherheit zu gewährleisten.*

#### 3.2. Indikationen

THERA-Trainer mobi ausschließlich einsetzen:

- für Anwender mit oder ohne leichte/n körperliche/n Beeinträchtigungen der Beine bzw. Arme.
- für Anwender mit oder ohne leichte/n geistige/n Beeinträchtigungen.
- für Anwender, die aufrecht sitzen können (Beintraining und Oberkörpertraining).
- für Anwender, die aufrecht stehen können (ausschließlich Oberkörpertraining).
- für Anwender mit reduzierter Kraft und Ausdauer.

Zum Training ohne Hilfsperson THERA-Trainer mobi ausschließlich einsetzen:

- für Anwender, die in der Lage sind, den THERA-Trainer mobi selbstständig zu starten und das Training selbstständig zu beenden.
- für Anwender, die in der Lage sind, den THERA-Trainer mobi allein zu bedienen.
- für Anwender, die ihre Füße allein in die Fußschalen stellen bzw. allein sichern können.
- für Anwender, die in der Lage sind, die Therapiegriffe mit den Händen selbstständig zu greifen.
- für Anwender, die in der Lage sind, eine geschwächte/gelähmte Hand mit der Option Manschette für Therapiegriffe an einen Therapiegriff zu sichern.

Zum Training mit THERA-Trainer mobi Hilfsperson einsetzen:

- für Anwender, die nicht in der Lage sind, den THERA-Trainer mobi allein zu bedienen.
- für Anwender, bei denen es notwendig ist, beide Hände an den Therapiegriffen zu sichern.

*Der Hersteller empfiehlt, vor Beginn des Trainings mit Arzt oder Therapeut abzuklären, ob THERA-Trainer mobi allein bedient werden kann.*



#### **Anwender**

- Personen, die mithilfe der Gebrauchsanweisung in der Lage sind oder durch entsprechende Unterweisung durch Fachpersonal berechtigt sind den THERA-Trainer mobi zu bedienen und mit dem THERA-Trainer mobi zu trainieren.
- Der Anwender ist in vollem Umfang für die sichere und zweckbestimmte Anwendung des THERA-Trainer mobi verantwortlich.
- Der Hersteller empfiehlt, vor der ersten Inbetriebnahme eine Einweisung durch Ihren geschulten Lieferanten, Arzt oder Therapeut durchführen zu lassen.

#### **Fachpersonal**

- Personen, die ihre Kenntnisse durch eine fachliche Ausbildung im medizinischen bzw. medizinisch-technischen Bereich erworben haben (z. B. Ärzte, Therapeuten, geschulte Lieferant).
- Personen, die aufgrund beruflicher Erfahrungen und Unterweisung/Schulung durch den Hersteller, sicherheitsrelevante Bestimmungen beurteilen und mögliche Gefahren bei der Arbeit erkennen können (z. B. Hilfspersonal).
- ▶ Zur sicheren Bedienung des THERA-Trainer mobi, Fachpersonal in regelmäßigen Abständen schulen.

### **3.3. Einweisung**

- ▶ Gebrauchsanweisung lesen und beachten!

Der Hersteller empfiehlt vor der ersten Inbetriebnahme:

- ▶ Eine Einweisung durch vom Hersteller geschultes Personal durchführen zu lassen.
- ▶ Mit Arzt oder Therapeut abzuklären, ob Training mit THERA-Trainer mobi ohne Aufsicht möglich ist.
- ▶ Eine Hilfsperson durch vom Hersteller geschulte Personen einweisen lassen.

### **3.4. Biokompatibilität**

Alle Teile und Optionen des THERA-Trainer mobi, die der Anwender bestimmungsgemäß berührt, sind so ausgelegt, dass sie bei bestimmungsgemäßigem Gebrauch die Biokompatibilitäts-Anforderungen der anwendbaren Normen erfüllen.

- ▶ Bei Fragen geschulten Lieferanten kontaktieren.

## 4. VORHERSEHBARER FEHLGEBRAUCH

Der Thera-Trainer mobi dient nicht:

- zur Diagnose
- zur Überwachung
- zur Messung
- zum Leistungssport

### 4.1. Kontraindikationen

Thera-Trainer mobi nicht einsetzen:

- bei Anwendern mit einem Körpergewicht über 140 kg.
- bei Anwendern mit einer Körpergröße unter 120 cm oder über 200 cm.
- bei Anwendern mit starken Kontrakturen.
- bei Anwendern mit offenen Körperstellen die Kontakt zum Gerät haben (im Zweifelsfall Arzt konsultieren).
- bei extremer Osteoporose.
- bei Glasknochen (Osteogenesis imperfecta).
- bei Anwendern mit instabilem Kreislauf,
  - z. B. wegen längerer Bettlägerigkeit.
- bei Anwendern mit starken körperlichen und geistigen Beeinträchtigungen (z. B. Spastik, Plegie oder hochgradigen Paresen, Kontrakturen, etc.).
- bei Anwendern mit starken Spastiken bzw. hohem Muskeltonus.
- bei Einschränkungen der kognitiven Wahrnehmung oder der Sinneswahrnehmung.
- bei Amputationen ohne Prothesen.
- bei Anwendern mit Herz- Kreislaufschwäche:
  - Rücksprache mit dem Arzt halten
  - unter Aufsicht trainieren

### 4.2. Fehlgebrauch

Thera-Trainer mobi nicht einsetzen als:

- Ersatz für Bewegungstrainer für starke körperliche bzw. geistige Beeinträchtigungen (z. B. Thera-Trainer tigo, Thera-Trainer veho).

Thera-Trainer mobi nicht einsetzen:

- in Verbindung mit anderen Produkten, die ionisierende Strahlung aussenden (z. B. Strahlentherapie, Nuklearmedizin, etc.).
- in Räumen mit
  - explosionsgefährlichen Stoffen
  - angereichertem Sauerstoff
- in Gegenwart von
  - brennbaren Anästhesiemitteln
  - flüchtigen Lösungsmitteln
- im Freien oder in Außenanlagen.
- in Umgebungsbedingungen, die den Anforderungen nicht entsprechen.
- im Liegen.
- zum unbeaufsichtigten Training, wenn der Anwender den Thera-Trainer mobi nicht selbstständig bedienen kann.

## 5. NEBENWIRKUNGEN

In seltenen Fällen:

- teilweise mehr Schmerzen
- teilweise zu starke Muskeltonus-Reduktion
- Hautverletzungen (z. B. Dekubitus)

Weitere Nebenwirkungen sind nicht bekannt.



## 6. LIEFERUMFANG UND AUSSTATTUNG

Die Lieferung beinhaltet den THERA-Trainer mobi mit individuellen Optionen. Diese Gebrauchsanweisung beschreibt alle Optionen für den THERA-Trainer mobi. Je nach Ausstattungsvariante enthält die Gebrauchsanweisung Optionen, die eventuell am THERA-Trainer mobi nicht vorhanden sind. Wenn Optionen für den THERA-Trainer mobi nicht in der Gebrauchsanweisung beschrieben sind, liegt eine Ergänzung bei.

### 6.1. Lieferumfang

Der Lieferschein enthält alle Angaben über den Umfang der Lieferung.

### 6.2. Grundausrüstung

Grundausrüstung des THERA-Trainer mobi:

- Basis-Einheit
  - pulverbeschichteter Metallrahmen
  - höhenverstellbare Gerätefüße
  - 100 Watt Elektromotor
  - Kurbelscheibe ohne Scherstellen
- Fußschalen
  - mit Flauschbändern zur Fußsicherung
  - abwasch- und desinfizierbar
  - mit Steckverschluss, ohne Werkzeug wechselbar
- Therapiegriffe
  - 3 ergonomische Griffpositionen
  - abwasch- und desinfizierbar
  - mit Steckverschluss, ohne Werkzeug wechselbar
- Bedien- und Anzeigeeinheit mit 2,7"-Farbbildschirm
  - einfache Bedienung
  - einfache Einstellung der Trainingsparameter
  - START/STOP-Ampelschaltung
  - NOT-STOP-Schaltung
  - ergonomisches und leicht zu reinigendes Gehäuse
- Software Cycling Einzeltherapie mit 2,7"-Farbbildschirm
  - Einstellung verschiedener Trainingsparameter (Trainingswiderstand, Drehzahl, Drehrichtung, Trainingszeit etc.)
- Gebrauchsanweisung THERA-Trainer mobi
- Netzkabel

### 6.3. Optionen

Lieferbare Optionen:

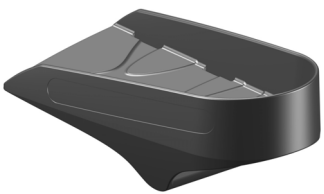





- Manschetten für Therapiegriffe
- Tragetasche für THERA-Trainer mobi

Ausschließlich die vom Hersteller beschriebenen Optionen verwenden.



### 6.4. Abnehmbare Teile

Abnehmbare Teile des THERA-Trainer mobi:

	Bezeichnung	Artikel-Nr.
	Fußschalen	A003-974
	Flaschband für Fußschalen	40000552-000
	Therapiegriffe	A001-420
	Manschetten für Therapiegriffe	A002-440
	Bedien- und Anzeigeeinheit mit 2,7"-Farbbildschirm	A003-973
	Tragetasche für THERA-Trainer mobi	A003-976
	Netzkabel (Länge: jeweils 5,0 m) <input type="checkbox"/> EU SKII Typ-C: H05VV-F 2x1,0 mm <sup>2</sup> <input type="checkbox"/> CH SKII Typ-J: H05VV-F 2x1,0 mm <sup>2</sup> <input type="checkbox"/> GB SKII Typ-G: H05VV-F 2x1,0 mm <sup>2</sup> <input type="checkbox"/> US SKII Typ-A: STJ 2xAWG 18 <input type="checkbox"/> CN SKII Typ-A: RVV 2xAWG 18 <input type="checkbox"/> JP SKII Typ-A: VCTF 2xAWG 18 <input type="checkbox"/> AU SKII Typ-I: H05VV-F 2x1,0 mm <sup>2</sup>	A004-805 A004-807 A004-809 A004-810 A004-811 A004-812 A004-813

## 7. ÜBERSICHT



- (1) Fußschale (Anwendungsteil Typ BF)
- (2) Kurbelscheibe
- (3) Bedien- und Anzeigeeinheit mit 2,7"-Farbbildschirm
- (4) Halterung Bedien- und Anzeigeeinheit mit 2,7"-Farbbildschirm
- (5) Spiralkabel
- (6) Therapiegriff (Anwendungsteil Typ BF)
- (7) Höhenverstellbarer Gerätefuß
- (8) Basis-Einheit



## 8. INBETRIEBNAHME

### **⚠️ WARNUNG!**

#### **Lebensgefahr durch magnetisches Feld!**

- ▶ Sicherstellen, dass kein direkter Körperkontakt mit Thera-Trainer mobi im Bereich des Herzschrittmachers oder Defibrillators stattfindet.
- ▶ Sicherheitsabstand von mind. 5 cm einhalten.

### 8.1. Auspacken

Thera-Trainer mobi auspacken:

- ▶ Thera-Trainer mobi aus Verpackung nehmen.
- ▶ Thera-Trainer mobi inkl. aller Anbauteile/Optionen auf Transportschäden prüfen.
- ▶ Lieferumfang auf Vollständigkeit prüfen.
- ▶ Schäden sofort an Lieferanten bzw. Spediteur melden.

### 8.2. Aufstellungsbedingungen

- ▶ Für einen sicheren und effektiven Betrieb folgende Voraussetzungen beachten.
- Umgebungsbedingungen während des Betriebs:
  - Temperatur: 5 °C - 40 °C
  - Luftfeuchtigkeit: 15 % - 93 % Rh
  - Luftdruck: 700 hPa - 1060 hPa
  - Thera-Trainer mobi nicht in nasser, feuchter oder heißer Umgebung verwenden.
  - Thera-Trainer mobi für Beintraining ausschließlich auf ebenem und rutschfestem Untergrund (Boden) verwenden.
  - Thera-Trainer mobi für Oberkörpertraining ausschließlich auf kippsicheren und höhenverstellbaren Tisch mit rutschfestem Untergrund stellen.
  - Thera-Trainer mobi nicht im Freien oder in Außenanlagen verwenden.

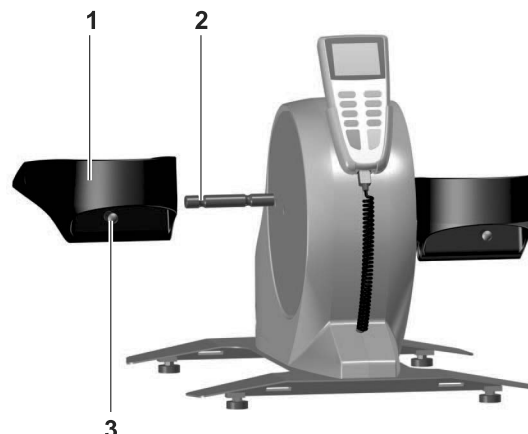
### 8.3. Montage Thera-Trainer mobi

Fußschalen montieren

### **⚠️ VORSICHT!**

#### **Verletzungsgefahr durch falsch montierte Fußschalen!**

- ▶ Sicherstellen, dass nach Montage geöffnete Seite der Fußschalen vom Anwender weg zeigt.
- ▶ Sicherstellen, dass Verriegelungsbolzen hörbar einrastet.



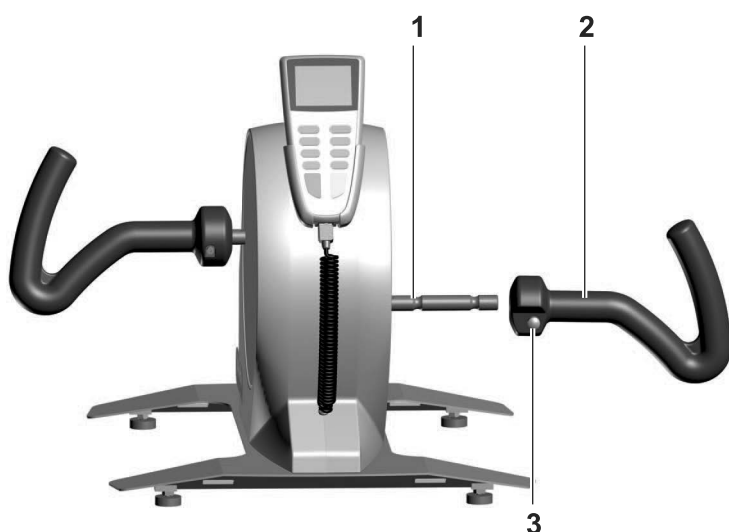
- ▶ Verriegelungsbolzen **3** drücken.
- ▶ Fußschalen **1** bis Anschlag auf Kurbelachse **2** schieben.
- ▶ Verriegelungsbolzen loslassen.
- ▶ Sicherstellen, dass Verriegelungsbolzen hörbar einrasten.

## Therapiegriffe montieren

**⚠ VORSICHT!**

**Verletzungsgefahr durch falsch montierte Therapiegriffe!**

- ▶ Therapiegriffe bis Anschlag auf Kurbelachse schieben.
- ▶ Sicherstellen, dass Verriegelungsbolzen hörbar einrastet.



- ▶ Verriegelungsbolzen **3** drücken.
- ▶ Therapiegriffe **2** bis Anschlag auf Kurbelachse **1** schieben.
- ▶ Verriegelungsbolzen loslassen.
- ▶ Sicherstellen, dass Verriegelungsbolzen hörbar einrasten.

## Höhenverstellbare Gerätefüße einstellen

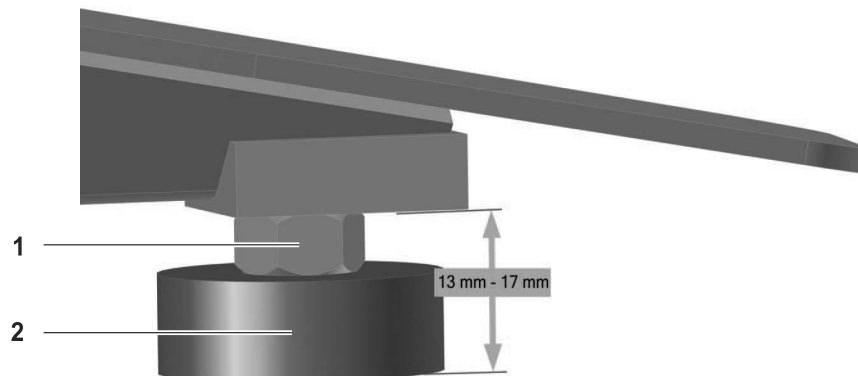


Um Bodenunebenheiten auszugleichen, ist es möglich die Gerätefüße in der Höhe zu verstellen, um die Stand- und Rutschfestigkeit des THERA-Trainer mobi zu erhöhen.



Gerätefüße (4 Stück) wie folgt einstellen:

- ▶ Sicherstellen, dass Thera-Trainer mobi stromlos ist, bei Bedarf Netzstecker ziehen.
- ▶ Kontermuttern **1** mit geeignetem Werkzeug lösen.
- ▶ Gerätefüße **2** auf gewünschte Höhe einstellen.
- ▶ Sicherstellen, dass Thera-Trainer mobi eben steht.
- ▶ Kontermuttern festziehen und auf festen Sitz prüfen.
- ▶ Sicherstellen, dass Gerätefüße staubfrei und trocken sind.
- ▶ Der Hersteller empfiehlt, Gerätefüße vor jedem Training zu reinigen.



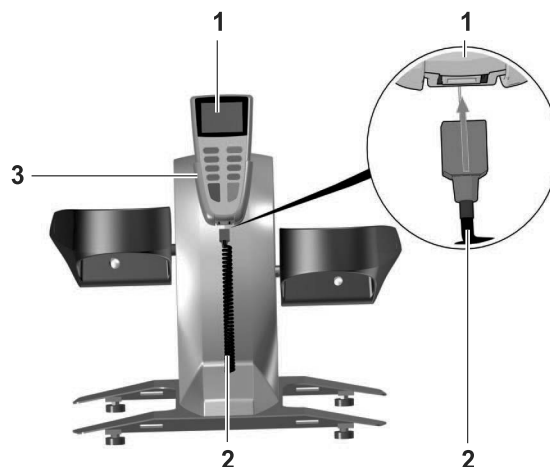
Die höhenverstellbaren Gerätefüße dienen ausschließlich dem Ausgleich von Unebenheiten. Die maximale Verstellhöhe zwischen Untergrund und Metallrahmen beträgt 13 mm bis 17 mm. Wird der Einstellbereich von max. 4 mm nicht berücksichtigt, ist es möglich, dass die Kontermutter das Gewinde beschädigt.

### Bedien- und Anzeigeeinheit mit 2,7"-Farbbildschirm anschließen

#### HINWEIS!

##### Beschädigung durch falsche Montage!

- ▶ Sicherstellen, dass Stecker beim Anschließen des Kabels korrekt in Buchse sitzt.
- ▶ Steckerposition beachten.
- ▶ Sicherstellen, dass während des Betriebs des Thera-Trainer mobi ausschließlich die Bedien- und Anzeigeeinheit mit 2,7"-Farbbildschirm mit Artikel-Nr. A003-973 angeschlossen ist.
- ▶ Sicherstellen, dass an Spiralkabel ausschließlich die Bedien- und Anzeigeeinheit mit 2,7"-Farbbildschirm mit Artikel-Nr. A003-973 angeschlossen ist.



- ▶ Sicherstellen, dass THERA-Trainer mobi stromlos ist.
- ▶ Spiralkabel **2** in Bedien- und Anzeigeeinheit **1** stecken.

Bedien- und Anzeigeeinheit ist korrekt angeschlossen, wenn Steckverbindung hörbar einrastet.

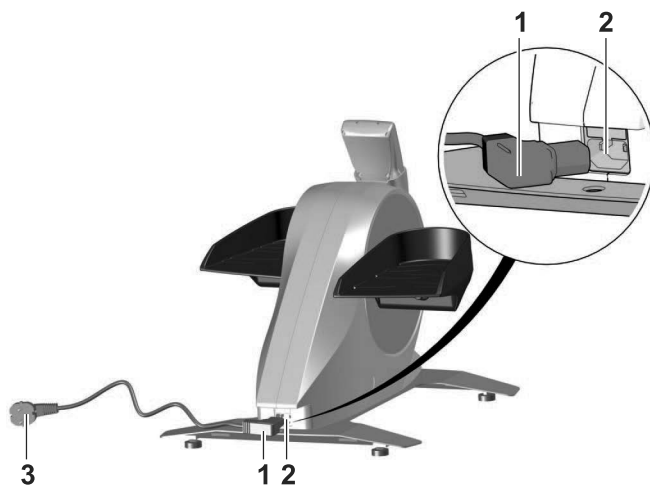
- ▶ Bedien- und Anzeigeeinheit in vorgesehene Halterung **3** stecken.

### Netzkabel anschließen

#### HINWEIS!

##### Beschädigung durch falsche Montage!

- ▶ Sicherstellen, dass Stecker beim Anschließen des Kabels korrekt in Buchse sitzt.
- ▶ Steckerposition beachten.



- ▶ Ausschließlich mitgeliefertes Netzkabel des Herstellers verwenden.
- ▶ Stecker **1** in Buchse **2** stecken.
- ▶ Netzstecker **3** in Steckdose stecken.

THERA-Trainer mobi ist betriebsbereit.

## 8.4. Ein- bzw. Ausschalten

#### VORSICHT!

##### Verletzungsgefahr durch startenden THERA-Trainer mobi!

- ▶ Sicherstellen, dass sich während des Startvorgangs keine Arme oder Beine im THERA-Trainer mobi befinden.

Um THERA-Trainer mobi einzuschalten:

- ▶ Netzstecker in Steckdose stecken.
- ▶ Ausschließlich mitgeliefertes Netzkabel des Herstellers verwenden.

THERA-Trainer mobi fährt hoch.

**Einschalten**

Anzeigen während des Hochfahrens (automatisch nacheinander für ca. 3 Sekunden):

1. Alle anzeigbaren Elemente der Bedien- und Anzeigeeinheit (zur Funktionskontrolle)
2. Gerätetyp (mobi)
3. Aktuelle Einstellungen des Untermenüs
4. Software-Version der Bedien- und Anzeigeeinheit
5. Software-Version des Reglermoduls
6. Betriebsstunden

Nach dem Hochfahren ist der THERA-Trainer mobi betriebsbereit.

### Stand-By-Modus

Der THERA-Trainer mobi wechselt in Stand-By-Modus, wenn

- ca. 5 Minuten keine Taste gedrückt wird (nicht während des Trainings).

Hintergrundbeleuchtung des Bildschirms schaltet ab.

Um THERA-Trainer mobi zu aktivieren:

- ▶ Beliebige Taste der Bedien- und Anzeigeeinheit mit 2,7"-Farbbildschirm drücken.

THERA-Trainer mobi fährt hoch.

Nach dem Hochfahren ist der THERA-Trainer mobi betriebsbereit.

### Ausschalten

Um den THERA-Trainer mobi auszuschalten:

- ▶ Netzstecker aus Steckdose ziehen.

## 8.5. Transport THERA-Trainer mobi



### WARNUNG!

#### Lebensgefahr durch magnetisches Feld!

- ▶ Sicherstellen, dass kein direkter Körperkontakt mit THERA-Trainer mobi im Bereich des Herzschrittmachers oder Defibrillators stattfindet.
- ▶ Sicherheitsabstand von mind. 5 cm einhalten.



### VORSICHT!

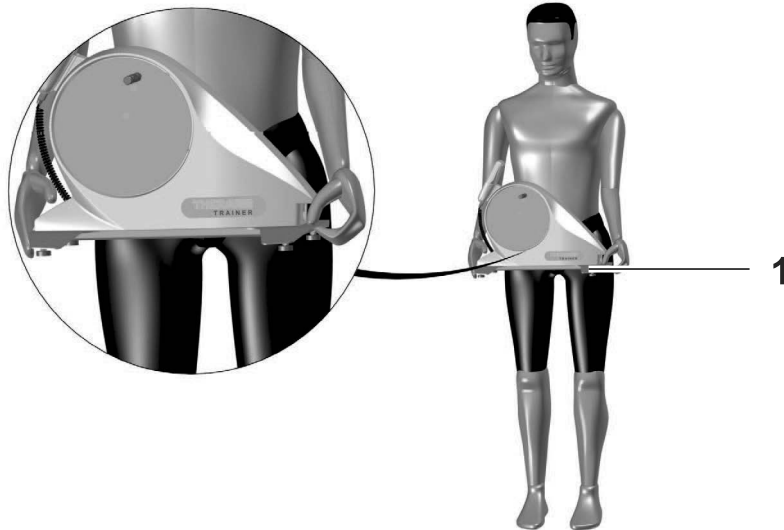
#### Verletzungsgefahr durch falschen Transport!

- ▶ THERA-Trainer mobi ausschließlich transportieren, wenn die Person in der Lage ist ca. 13,5 kg zu tragen.
- ▶ THERA-Trainer mobi ausschließlich mit beiden Händen tragen.
- ▶ Sicherstellen, dass THERA-Trainer mobi während des Transports nicht aus den Händen rutscht.
- ▶ THERA-Trainer mobi ausschließlich mit trockenen und fettfreien Händen transportieren.

### HINWEIS!

#### Beschädigung durch falschen Transport!

- ▶ THERA-Trainer mobi ausschließlich mit beiden Händen an Basis-Einheit anheben und transportieren.
- ▶ THERA-Trainer mobi nicht an Fußschalen/Therapiegriffen oder Kurbelachse tragen.



THERA-Trainer mobi ohne Tragetasche wie folgt transportieren:

- ▶ Netzstecker ziehen.
- ▶ Bei Bedarf Fußschalen/Therapiegriffe demontieren.
- ▶ THERA-Trainer mobi an Basis-Einheit 1 mit beiden Händen greifen.
- ▶ THERA-Trainer mobi an gewünschte Position transportieren (siehe Kap. 8.2. Aufstellungsbedingungen).
- ▶ Fußschalen/Therapiegriffe montieren.

THERA-Trainer mobi mit Tragetasche wie folgt transportieren:

- ▶ Tragetasche öffnen.
- ▶ Anweisungen zur Verwendung der Tragetasche beachten (beiliegend).
- ▶ Netzstecker ziehen.
- ▶ Fußschalen/Therapiegriffe demontieren.
- ▶ THERA-Trainer mobi an Basis-Einheit mit beiden Händen greifen.
- ▶ THERA-Trainer mobi in Tragetasche stellen.
- ▶ Bedien- und Anzeigeeinheit aus Halterung nehmen.
- ▶ Bedien- und Anzeigeeinheit/Fußschalen und Therapiegriffe sicher verstauen.
- ▶ Tragetasche schließen.
- ▶ THERA-Trainer mobi an gewünschte Position transportieren (siehe Kap. 8.2. Aufstellungsbedingungen).
- ▶ Tragetasche öffnen.
- ▶ Bedien- und Anzeigeeinheit in Halterung legen.
- ▶ THERA-Trainer mobi an Basis-Einheit mit beiden Händen aus Tragetasche heben und auf Boden bzw. Tisch stellen.
- ▶ Fußschalen/Therapiegriffe montieren.

## 8.6. Inbetriebnahme

THERA-Trainer mobi in Betrieb nehmen:

- ▶ Netzstecker in Steckdose stecken.

THERA-Trainer mobi fährt hoch.

Nach dem Hochfahren ist der THERA-Trainer mobi betriebsbereit.

## 9. BETRIEB

### 9.1. Trainingsvorbereitung

#### **GEFAHR!**

##### **Ansteckungsgefahr durch kontaminierten Thera-Trainer mobi!**

- ▶ Zur Reinigung und Desinfektion Handschuhe tragen.
- ▶ Allgemeine Vorsichtsmaßnahmen beachten, um Anwender vor Exposition gegenüber mit Blut übertragene Krankheitserreger zu schützen.
- ▶ Persönliche Schutzausrüstung (Handschuhe, Masken, Kittel) tragen, wenn Exposition gegenüber Körperflüssigkeiten wie Speichel, Blut, Sperma oder Vaginalsekret wahrscheinlich ist.
- ▶ Keine direkte Patientenversorgung durch Mitarbeiter des Gesundheitswesens mit nässenden Wunden oder Hautentzündungen.
- ▶ Bei direkter Patientenversorgung durch Mitarbeiter des Gesundheitswesens mit nässenden Wunden oder Hautentzündungen entsprechende Schutzbekleidung (Handschuhe, Hauben usw.) verwenden.

#### **WARNUNG!**

##### **Lebensgefahr durch magnetisches Feld!**

- ▶ Sicherstellen, dass kein direkter Körperkontakt mit Thera-Trainer mobi im Bereich des Herzschrittmachers oder Defibrillators stattfindet.
- ▶ Sicherheitsabstand von mind. 5 cm einhalten.

#### **VORSICHT!**

##### **Verletzungsgefahr durch Umkippen bzw. Wegrutschen des Thera-Trainer mobi!**

- ▶ Thera-Trainer mobi auf ebenen und rutschfesten Untergrund stellen.
- ▶ Stuhl/Rollstuhl auf ebenen und rutschfesten Untergrund stellen.
- ▶ Thera-Trainer mobi auf kippstabilen und höhenverstellbaren Tisch mit rutschfestem Untergrund stellen.
- ▶ Thera-Trainer mobi so platzieren, dass Netzstecker frei zugänglich und im Notfall schnell aus der Steckdose zu ziehen ist.
- ▶ Sicherstellen, dass Gerätefüße staubfrei und trocken sind.

#### **VORSICHT!**

##### **Verletzungsgefahr durch mangelhafte Vorbereitung!**

- ▶ Vor jedem Training Thera-Trainer mobi desinfizieren (siehe Kap. 16. Reinigung und Desinfektion).
- ▶ Sicherstellen, dass sich Fußschalen bzw. Therapiegriffe frei drehen.

#### **VORSICHT!**

##### **Verletzungsgefahr durch eingeklemmte Schnürsenkel, Kleidung oder Accessoires!**

Während des Trainings:

- ▶ Bei Verwendung mit Schuhen geschlossene Schuhe tragen.
- ▶ Schnürsenkel in Schuhe stecken.
- ▶ Enganliegende Kleidung tragen.
- ▶ Ohne Schmuck und Accessoires trainieren.
- ▶ Ab Schulterlänge Haare zusammenbinden.

### **! VORSICHT!**

#### **Verletzungsgefahr durch unzureichende Sicherung!**

Wenn nötig:

- ▶ Füße mit Flauschbändern sichern.
- ▶ Hand mit Option Manschetten für Therapiegriffe sichern.

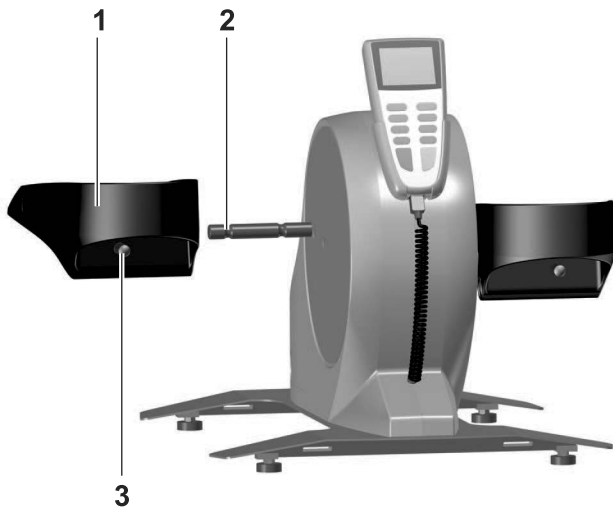
## 9.2. Fußschalen

### Fußschalen wechseln

### **! VORSICHT!**

#### **Verletzungsgefahr durch falsch montierte Fußschalen!**

- ▶ Sicherstellen, dass nach Montage geöffnete Seite der Fußschalen vom Anwender weg zeigt.
- ▶ Fußschalen bis Anschlag auf Kurbelachse schieben.
- ▶ Sicherstellen, dass Verriegelungsbolzen hörbar einrastet.



Fußschalen wie folgt demontieren:

- ▶ Verriegelungsbolzen **3** drücken.
- ▶ Fußschalen **1** von Kurbelachse **2** ziehen.

Fußschalen wie folgt montieren:

- ▶ Verriegelungsbolzen **3** drücken.
- ▶ Fußschalen **1** bis Anschlag auf Kurbelachse **2** schieben.
- ▶ Verriegelungsbolzen loslassen.
- ▶ Sicherstellen, dass Verriegelungsbolzen hörbar einrasten.



### Fußsicherung mit Flauschband



Bei Bedarf Füße wie folgt in Fußschalen sichern:

- ▶ Sicherstellen, dass sich THERA-Trainer mobi nicht im Training befindet. Bei Bedarf STOP-Taste der Bedien- und Anzeigeeinheit drücken.
- ▶ Sicherstellen, dass Füße richtig in Fußschalen **1** platziert sind.
- ▶ Flauschband **2** eng über Fußrücken legen.
- ▶ Flauschband an Außenseite der Fußschalen befestigen.



*Reicht die Fußsicherung für ein sicheres Training des Anwenders nicht aus, empfiehlt der Hersteller ein Training mit dem THERA-Trainer tigo.*

## 9.3. Therapiegriffe

### Therapiegriffe

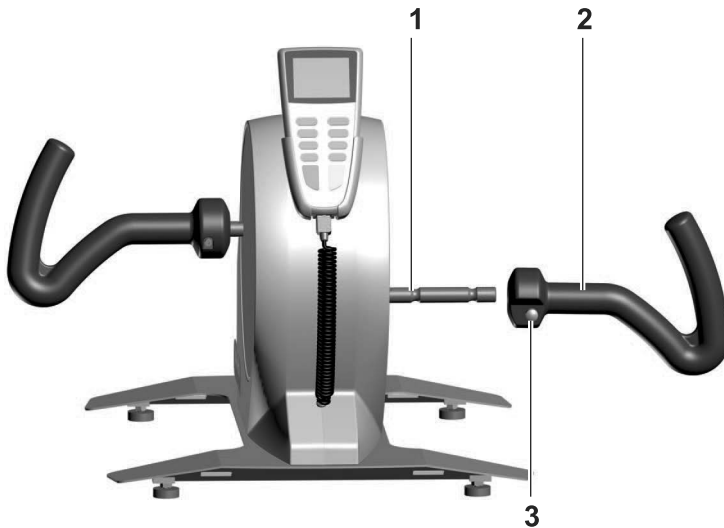
- Bieten eine variable Griffhaltung.
- Sind ausschließlich bei ausreichender und sicherer Greiffunktion des Anwenders nutzbar.
- ▶ Hand bei Bedarf mit Manschette an Therapiegriff sichern.
- ▶ Beide Hände ausschließlich mit einer Hilfsperson sichern.

## Therapiegriffe wechseln

### VORSICHT!

#### Verletzungsgefahr durch falsch montierte Therapiegriffe!

- ▶ Therapiegriffe bis Anschlag auf Kurbelachse schieben.
- ▶ Sicherstellen, dass Verriegelungsbolzen hörbar einrastet.



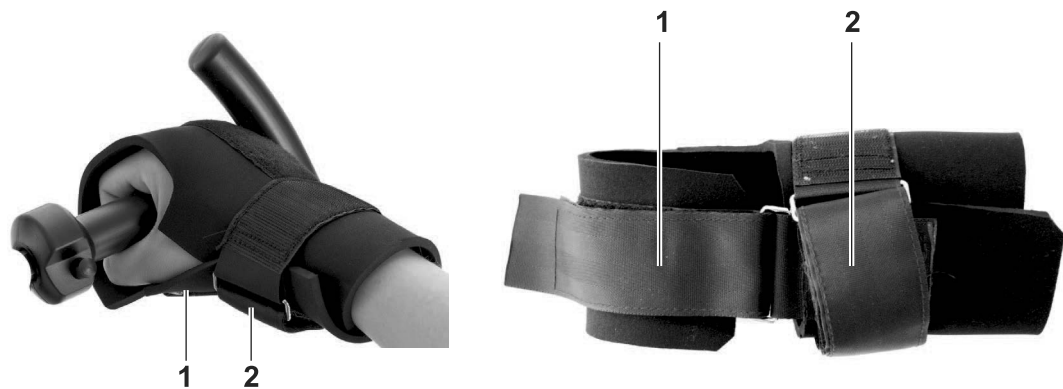
Therapiegriffe wie folgt demontieren:

- ▶ Verriegelungsbolzen **3** drücken.
- ▶ Therapiegriffe **2** von der Kurbelachse **1** ziehen.

Therapiegriffe wie folgt montieren:

- ▶ Verriegelungsbolzen **3** drücken.
- ▶ Therapiegriffe **2** bis Anschlag auf Kurbelachse **1** schieben.
- ▶ Verriegelungsbolzen loslassen.
- ▶ Sicherstellen, dass Verriegelungsbolzen hörbar einrasten.

### Sicherung der Hand mit Manschetten für Therapiegriffe



*Manschetten für Therapiegriffe ermöglichen einfache und schnelle Sicherung gelähmter/geschwächter Hände an Therapiegriffen.*

Sicherung beider Hände ausschließlich mit Hilfsperson möglich.

- ▶ Training mit zwei gesicherten Händen ausschließlich unter Aufsicht einer Hilfsperson durchführen.
- ▶ Ist ausschließlich eine Hand gesichert, ist ein selbständiges Training möglich.
- ▶ Zum Reinigen der Manschetten siehe Kap. 16. Reinigung und Desinfektion.

Hand/Hände wie folgt sichern:

- ▶ Geöffnete Manschette für Therapiegriffe auf einen Tisch oder den Oberschenkel legen.
- ▶ Hand in Manschette für Therapiegriffe legen.
- ▶ Flauschband **2** durch Öse führen und Handgelenk sichern.
- ▶ Gelähmte/geschwächte Hand um Therapiegriff greifen/legen.
- ▶ Flauschband **1** durch Öse führen und gelähmte/geschwächte Hand am Therapiegriff sichern.

### 9.4. Sicherheitseinrichtungen

#### **VORSICHT!**

##### **Verletzungsgefahr durch beschädigte Sicherheitseinrichtungen!**

- ▶ Vor jedem Training alle Sicherheitseinrichtungen auf korrekte Funktion prüfen.
- ▶ Fehlfunktionen durch geschulten Lieferanten instandsetzen lassen.

#### **Netzkabel ziehen**

In Gefahrensituationen Gerätestecker von Thera-Trainer mobi ziehen oder Netzstecker aus Steckdose ziehen.

**NOT-STOP-Taste**

- ▶ In Gefahrensituation NOT-STOP-Taste drücken.

THERA-Trainer mobi stoppt sofort, Drehzahl und Trainingswiderstand verringern sich auf 0.

Bedien- und Anzeigeeinheit zeigt STOP.

Um den NOT-STOP zu verlassen:

- ▶ START-Taste drücken.

- ODER -

- ▶ Netzstecker ziehen.
- ▶ 5 Sekunden warten.
- ▶ Netzstecker einstecken.

Wenn THERA-Trainer mobi nach Drücken der START-Taste sofort mit dem Training beginnt:

- ▶ NOT-STOP-Taste drücken.
- ▶ Geschulten Lieferanten kontaktieren und über Defekt informieren.
- ▶ THERA-Trainer mobi nicht für weiteres Training verwenden.

THERA-Trainer mobi befindet sich im START-Modus.

- ▶ START-Taste erneut drücken, um neue Trainingseinheit zu starten.

**Fußschalen/Therapiegriffe blockieren**

Auslösen der Blockade durch z. B. starker Muskeltonus oder plötzliche Spastik.

Wenn eine Blockade vorhanden ist:

- Nach ca. 3 Sekunden zeigt Bedien- und Anzeigeeinheit **bloc**.
- Akustisches Signal ertönt.
- Es ist möglich, die Blockade innerhalb von ca. 5 Sekunden zu lösen.  
Wenn die Blockade innerhalb von ca. 5 Sekunden gelöst wird, ist es möglich, weiter zu trainieren.
- Nach ca. 5 Sekunden wechselt THERA-Trainer mobi in Blockade-Modus.  
THERA-Trainer mobi stoppt, Drehzahl und Trainingswiderstand verringern sich auf 0.
- Akustisches Signal ertönt mehrmals.
- ▶ Ursache der Blockade prüfen und ggf. beheben.
  - Sicherstellen, dass Fußschalen bzw. Therapiegriffe frei beweglich sind.
  - Sicherstellen, dass Überstreckung vermieden wird.
  - Bei Bedarf Motorkraft erhöhen.

Um den Blockade-Modus zu verlassen:

- ▶ START-Taste drücken.
- ▶ START-Taste erneut drücken, um neue Trainingseinheit zu starten.

*Bei Anwendern mit hohem Muskeltonus oder Spastiken ist der THERA-Trainer mobi ungeeignet. Der Hersteller empfiehlt hier den THERA-Trainer tigo oder THERA-Trainer veho.*



# ANWENDERTEIL



*Der Anwenderteil beschreibt die Handhabung des THERA-Trainer mobi für den Anwender.*

## 10. TRAININGSVORAUSSETZUNGEN

### **WARNUNG!**

#### **Lebensgefahr durch magnetisches Feld!**

- ▶ Sicherstellen, dass kein direkter Körperkontakt mit THERA-Trainer mobi im Bereich des Herzschrittmachers oder Defibrillators stattfindet.
- ▶ Sicherheitsabstand von mind. 5 cm einhalten.

### **VORSICHT!**

#### **Verletzungsgefahr durch mangelhafte Vorbereitung!**

- ▶ Vor jedem Training THERA-Trainer mobi desinfizieren (siehe Kap. 16. Reinigung und Desinfektion).
- ▶ Vor jedem Training Gerätefüße reinigen, um Stand- und Rutschfestigkeit zu erhöhen.
- ▶ Sicherstellen, dass Fußschalen bzw. Therapiegriffe hörbar eingerastet sind.
- ▶ Sicherstellen, dass Bewegungsausmaß für Anwender geeignet ist.
- ▶ Sicherstellen, dass sich Fußschalen bzw. Therapiegriffe frei drehen.

### **VORSICHT!**

#### **Verletzungsgefahr durch unzureichende Sicherung!**

Wenn nötig:

- ▶ Füße mit Flauschbändern sichern.
- ▶ Hand mit Option Manschetten für Therapiegriffe sichern.

Vor Beginn des Trainings:

- ▶ Der Hersteller empfiehlt mit geschultem Lieferanten/Arzt zu klären, ob ein sicheres Training ohne Hilfsperson möglich ist.
- ▶ Von geschultem Lieferanten einweisen lassen.
- ▶ Gebrauchsanweisung lesen.
- ▶ THERA-Trainer mobi so platzieren, dass Netzstecker frei zugänglich und im Notfall schnell aus der Steckdose zu ziehen ist.
- ▶ Der Hersteller empfiehlt einen Trainingsplan durch einen Arzt oder Therapeut erstellen zu lassen.
- ▶ Sicherstellen, dass Stuhl/Rollstuhl nicht kippt.
- ▶ Sicherstellen, dass Parameter auf Bedürfnisse des Anwenders eingestellt sind (Motorkraft, Trainingszeit, Trainingswiderstand, Drehzahl etc.).
- ▶ Sicherstellen, dass Bewegungsausmaß, z. B. durch Sitzposition, an Anwender angepasst ist.
- ▶ Vor Beginn des Beintrainings sicherstellen, dass Fußschalen frei beweglich sind. Fußschalen mit Beinen manuell (mit Muskelkraft) drehen.
- ▶ Vor Beginn des Oberkörpertrainings sicherstellen, dass Therapiegriffe frei beweglich sind. Therapiegriffe mit Händen manuell (mit Muskelkraft) drehen.
- ▶ Bei Fragen, Problemen und auftretenden Fehleranzeigen Arzt, Therapeut oder geschulten Lieferanten kontaktieren.

Während des Trainings:

- ▶ Training langsam beginnen.
- ▶ Das Training bis auf 70 % der individuellen Leistungsgrenze steigern.
- ▶ Überlastung vermeiden (z. B. Gelenküberstreckungen).
- ▶ Beine oder Hände ausreichend sichern.
- ▶ Sicherstellen, dass Bedien- und Anzeigeeinheit jederzeit erreichbar ist, um in Notsituation THERA-Trainer mobi zu stoppen.

## 10.1. Einsatzbereiche

THERA-Trainer mobi einsetzen als:

- Beintrainer
- Oberkörpertrainer

THERA-Trainer mobi speziell empfohlen bei:

- Allgemeiner Altersschwäche
- Diabetes mellitus (Zuckerkrankheit)
- Schlaganfall
- Rheuma, Arthrose, Osteoporose
- Gelenkersatz oder Körperersatzstück (z. B. Prothese)
- Demenz
- Multiple Sklerose (MS)
- Pulmologie
- Parkinson'sche Krankheit
- Muskelerkrankungen wie z. B. Muskeldystrophie
- Herz-/Kreislaufproblemen
- Geh- und Bewegungseinschränkungen
- Allgemeinem Bewegungsmangel

## 10.2. Korrekte Körperhaltung

- ▶ Im Sitzen (für Bein- und Oberkörpertraining) mit aufrechter Körperhaltung trainieren.
- ▶ Im Stehen (für Oberkörpertraining) mit aufrechter Körperhaltung trainieren.
- ▶ Training mit kleinem Abstand zwischen Stuhl/Rollstuhl und THERA-Trainer mobi beginnen.
- ▶ Abstand mit fortschreitendem Training vergrößern und dadurch Streckung in Knie- und Hüftgelenk bzw. Arm- und Schultergelenk erhöhen.
- ▶ Überstreckung der Gelenke vermeiden, um Muskel-, Sehnen- und Bandapparat nicht zu schädigen.
- ▶ Physiologisch richtige Trainingsposition einnehmen.
  - Der Hersteller empfiehlt einen Arzt oder Therapeut zu fragen.

## 10.3. Trainingsplanung

Zur Verbesserung der Mobilität, Kraft und Ausdauer:

- ▶ Regelmäßig trainieren.
- ▶ Kurze Einheiten trainieren, um Überlastungen vorzubeugen.
- ▶ Mit max. 15 Minuten pro Trainingseinheit beginnen.
- ▶ Zum Aufwärmen mit langsamem und passivem Training beginnen und zu leichtem und aktivem Training mit wenig Trainingswiderstand wechseln.
- ▶ Trainingszeit und Geschwindigkeit in kleinen Schritten erhöhen und mehr aktives Muskeltraining mit erhöhtem Trainingswiderstand betreiben.



*Es ist möglich, mehrmals pro Tag zu trainieren, vorausgesetzt, dass keine negativen Begleiterscheinungen auftreten und das individuelle Leistungsvermögen nicht überschritten wird.*

## 10.4. Aktives und passives Training

### Aktives Training

- Anwender arbeitet mit eigener Muskelkraft gegen eingestellten Trainingswiderstand.

### Passives Training

- THERA-Trainer mobi bewegt den Anwender.
  - Kein Einsatz der eigenen Muskelkraft.
- THERA-Trainer mobi liefert die notwendige Energie.
- Nach dem Einschalten beginnt der THERA-Trainer mobi immer mit passivem Training mit voreingestellter Drehzahl.
- Durch aktive Bewegung des Anwenders in dieselbe Drehrichtung wechselt THERA-Trainer mobi selbstständig in ein aktives Training.

## 11. TRAINING MIT THERA-TRAINER MOBI

### VORSICHT!

#### Verletzungsgefahr durch mangelnde Selbstständigkeit!

Wenn Anwender THERA-Trainer mobi nicht allein bedienen kann:

- ▶ Sicherstellen, dass Anwender ausschließlich mit eingewiesener Hilfsperson trainiert.

### VORSICHT!

#### Verletzungsgefahr durch eingeklemmte Schnürsenkel, Kleidung oder Accessoires!

Während des Trainings:

- ▶ Bei Verwendung mit Schuhen, geschlossene Schuhe tragen.
- ▶ Schnürsenkel in Schuhe stecken.
- ▶ Enganliegende Kleidung tragen.
- ▶ Ohne Schmuck und Accessoires trainieren.
- ▶ Ab Schulterlänge Haare zusammenbinden.

### VORSICHT!

#### Verletzungsgefahr durch ungeeigneten Stuhl/Rollstuhl!

- ▶ Sicherstellen, dass Stuhl/Rollstuhl rutsch- und kippstabil ist.
- ▶ Ausschließlich Stuhl/Rollstuhl mit ausreichend hoher Rückenlehne verwenden.

Um mit dem Training zu beginnen:

- ▶ Stablen Stuhl oder Rollstuhl/Elektrollstuhl mit ausreichend hoher Rückenlehne vor THERA-Trainer mobi platzieren.  
Bei Verwendung eines Rollstuhls/Elektrollstuhls Bremsen anziehen.
- ▶ Vor dem Training mit einem Stuhl mit Rollen sicherstellen, dass
  - Rollen arretierbar sind.
  - unbeabsichtigtes Lösen der Rollen während des Trainings nicht möglich ist.
- ▶ THERA-Trainer mobi für Beintraining auf ebenen und rutschfesten Untergrund stellen.
- ▶ THERA-Trainer mobi für Oberkörpertraining auf kippstabilen und höhenverstellbaren Tisch mit rutschfestem Untergrund stellen.
- ▶ Vor Beginn des Trainings sicherstellen, dass Fußschalen bzw. Therapiegriffe frei beweglich sind.



- ▶ Je nach Training,
  - Beine in Fußschalen platzieren und bei Bedarf sichern.
  - Therapiegriffe mit den Händen greifen. Hände bei Bedarf sichern.
- ▶ Sicherstellen, dass NOT-STOP-Taste während des Trainings jederzeit erreichbar ist.
- ▶ START-Taste auf Bedien- und Anzeigeeinheit drücken.

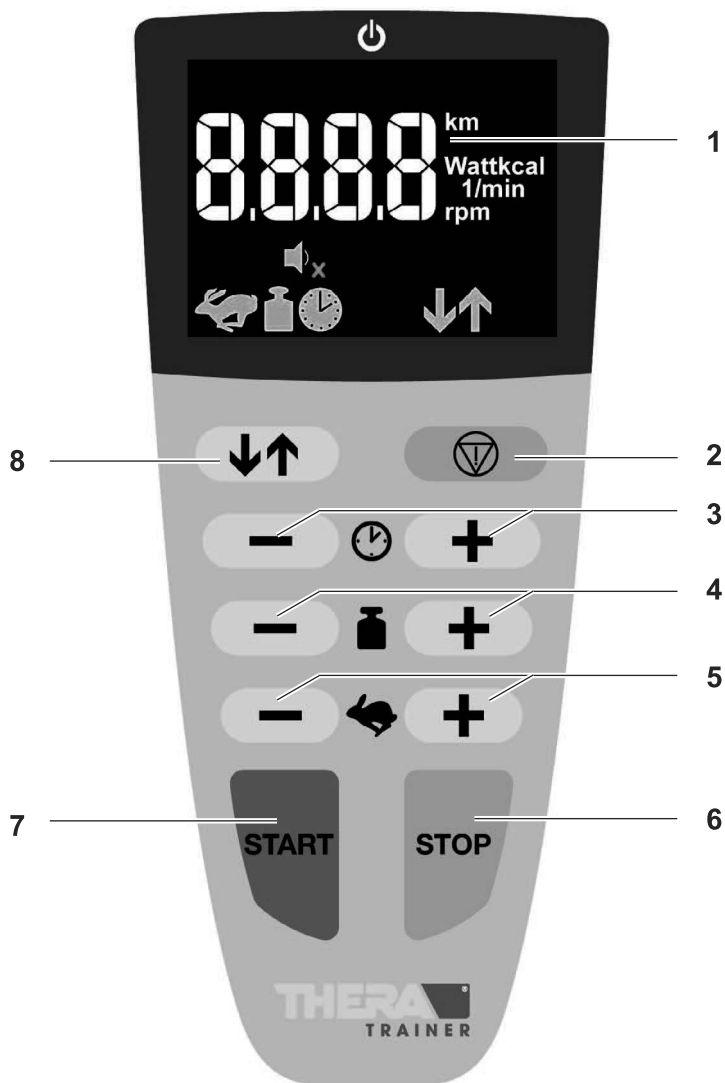
### **11.1. Beintraining**

- ▶ THERA-Trainer mobi ermöglicht aktives oder passives Beintraining.
- ▶ Sicherstellen, dass Fußschalen während des Beintrainings fest mit Kurbelachse verbunden sind.
- ▶ Nicht auf Fußschalen stehen.
- ▶ Ausschließlich trainieren, wenn beide Füße in den Fußschalen sind.

### **11.2. Oberkörpertraining**

- ▶ THERA-Trainer mobi ermöglicht aktives oder passives Oberkörpertraining.
- ▶ Sicherstellen, dass Therapiegriffe während des Oberkörpertrainings fest mit Kurbelachse verbunden sind.
- ▶ Sicherstellen, dass Anwender in der Lage ist mit Händen Therapiegriffe zu greifen. Bei Bedarf Hände mit Manschetten für Therapiegriffe an Therapiegriffen sichern.
- ▶ Ausschließlich mit zwei Therapiegriffen trainieren.

## 12. BEDIEN- UND ANZEIGEEINHEIT MIT 2,7"-FARB-BILDSCHIRM



- (1) Anzeige Trainingsparameter
- (2) NOT-STOP-Taste
- (3) Tasten Trainingszeit
- (4) Tasten Trainingswiderstand
- (5) Tasten Drehzahl
- (6) STOP-Taste
- (7) START-Taste
- (8) Taste Drehrichtung

Sicherer Umgang mit der Bedien- und Anzeigeeinheit:

- ▶ Sicherstellen, dass Bedien- und Anzeigeeinheit jederzeit erreichbar ist, um in Notsituation THERA-Trainer mobi zu stoppen.
- ▶ Sicherstellen, dass Spiralkabel der Bedien- und Anzeigeeinheit mit 2,7"-Farbbildschirm nicht in Therapiegriffe bzw. Fußschalen gerät.

### Funktion der Bedien- und Anzeigeeinheit

- START-Taste** ▶ Taste drücken: THERA-Trainer mobi beginnt das Training.  
THERA-Trainer mobi startet mit 10 1/min.
- STOP-Taste** ▶ Taste drücken: THERA-Trainer mobi beendet laufende Trainingseinheit.
- NOT-STOP-Taste** ▶ Taste drücken: THERA-Trainer mobi stoppt sofort das Training.
- In Gefahrensituationen verringern sich Drehzahl und Trainingswiderstand nach dem Drücken der NOT-STOP-Taste sofort auf 0.
  - Bedien- und Anzeigeeinheit zeigt STOP.
- Um NOT-STOP zu verlassen:
- ▶ START-Taste drücken.
- ODER -
- ▶ Netzstecker ziehen.
  - ▶ 5 Sekunden warten.
  - ▶ Netzstecker einstecken.
- Wenn THERA-Trainer mobi nach Drücken der START-Taste sofort mit dem Training beginnt:
- ▶ NOT-STOP-Taste drücken.
  - ▶ Geschulten Lieferanten kontaktieren und über Defekt informieren.
  - ▶ THERA-Trainer mobi nicht für weiteres Training verwenden.
- THERA-Trainer mobi befindet sich im START-Modus.
- ▶ START-Taste erneut drücken, um neue Trainingseinheit zu starten.
- Anzeige Trainingsparameter**  Zeigt während des Trainings im Wechsel die Trainingsparameter.
- Taste Drehrichtung** ▶ Taste drücken: Symbol Drehrichtungspfeil wechselt. THERA-Trainer mobi wechselt Drehrichtung.
- THERA-Trainer mobi verringert Drehzahl schrittweise bis auf 0 1/min und setzt Bewegung in entgegengesetzte Richtung mit voreingestellter Drehzahl fort.
  - Gelber Pfeil zeigt aktuell eingestellte Drehrichtung.
    - Pfeil nach oben: Drehrichtung vorwärts
    - Pfeil nach unten: Drehrichtung rückwärts
- Taste Drehzahl** ▶ Taste + drücken: Symbol Hase blinkt. THERA-Trainer mobi startet mit 10 1/min (Werkseinstellung) und erhöht schrittweise die Drehzahl.
- ▶ Taste - drücken: Symbol Hase blinkt. THERA-Trainer mobi verringert schrittweise die Drehzahl.
  - ▶ Taste + gedrückt halten, um Drehzahl stetig bis Maximum zu erhöhen.
  - ▶ Taste - gedrückt halten, um Drehzahl stetig bis Minimum zu reduzieren bzw. um das Training zu beenden.
- Einstellbereich passives Training: 0-60 1/min
  - Drehzahlbereich aktives Training: 1-90 1/min

- ▶ Taste + drücken: Symbol Gewicht blinkt. THERA-Trainer mobi erhöht schrittweise den Trainingswiderstand.
- ▶ Taste - drücken: Symbol Gewicht blinkt. THERA-Trainer mobi verringert schrittweise den Trainingswiderstand.
- ▶ Taste +/- gedrückt halten: Um Trainingswiderstand stetig bis Maximum/Minimum zu erhöhen bzw. verringern.
- ☐ Aktueller Trainingswiderstand ist in 15 Stufen einstellbar (0-15).
- ☐ Eingestellter Trainingswiderstand bleibt im gesamten Drehzahlbereich konstant.
- ☐ Höhere Trittfrequenz = höhere Leistung.

**Taste Trainingswiderstand**

- ▶ Taste + drücken: Symbol Uhr blinkt. THERA-Trainer mobi erhöht die Trainingszeit.
- ▶ Taste - drücken: Symbol Uhr blinkt. THERA-Trainer mobi verringert die Trainingszeit.
- ▶ Taste +/- gedrückt halten: Um Trainingszeit stetig bis Maximum/Minimum zu erhöhen bzw. zu verringern.
- ☐ Werkseinstellung: 15 min
- ☐ Einstellbereich: 1-180 min

**Taste Trainingszeit**

**12.1. Anzeigeeinheit**



- (1) Anzeige Stand-By-Modus
- (2) Anzeige Trainingsparameter
- (3) Anzeige Statusleiste
- (4) Anzeige Tastenton EIN/AUS

**Bedeutung der Anzeigeeinheit**

- ☐ Wenn Tasten des THERA-Trainer mobi länger als 5 Minuten nicht gedrückt werden (nicht während Training),
  - schaltet Hintergrundbeleuchtung der Bedien- und Anzeigeeinheit ab.
  - leuchtet LED 1.
- ▶ Beliebige Taste drücken, um THERA-Trainer mobi in Betriebszustand zu bringen.
- ☐ Während des Trainings wechselt Anzeige der Trainingsparameter automatisch circa alle 5 Sekunden. Folgende Trainingsparameter werden angezeigt:
  - Drehzahl (1/min)
  - Leistung (Watt)
  - Energieverbrauch (kcal)
  - Strecke (km)
  - verbleibende Trainingszeit (min)
- ▶ START-Taste drücken: automatischer Wechsel der Trainingsparameter deaktiviert.
  - Aktuell angezeigter Trainingsparameter wird angezeigt (Einheit des Trainingsparameters blinkt).
- ▶ START-Taste erneut drücken: automatischer Wechsel der Trainingsparameter aktiviert.

**Anzeige Stand-By-Modus**





**Anzeige Trainingsparameter**

**Anzeige Trainingsauswertung**

Anzeige der Trainingsauswertung:

- Erfolgt automatisch nach Beenden der laufenden Trainingseinheit.
- Solange möglich, bis beliebige Taste, **außer** START-Taste, gedrückt wird.
- Solange möglich, bis Stromzufuhr unterbrochen wird.
- Endet nach ca. 30 Sekunden automatisch.
- Zeigt zurückgelegte Strecke in km.
- Zeigt Energieverbrauch in kcal.
- Mit Taste Drehrichtung zwischen zurückgelegter Strecke und Energieverbrauch wechseln.
- Wechselt nach 5 Sekunden automatisch zwischen Anzeige zurückgelegter Strecke und Energieverbrauch.

**Anzeige Statusleiste**

-  Symbol Drehzahl
-  Symbol Trainingswiderstand
-  Symbol Trainingszeit
-  Symbol Drehrichtung

**Anzeige Tastenton EIN/AUS**

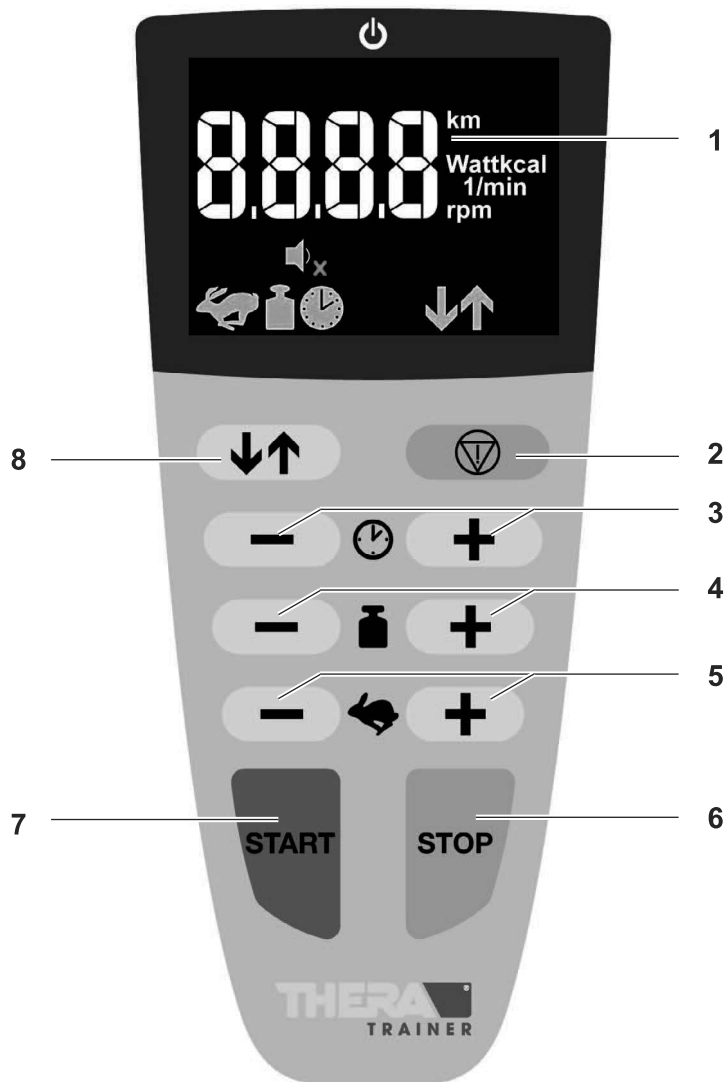
- Tastenton EIN: Lautsprecher wird angezeigt.
- Tastenton AUS: Lautsprecher mit rotem Kreuz wird angezeigt.

# FACHTEIL

*Der Fachteil beschreibt die Handhabung des Thera-Trainer mobi für den geschulten Lieferanten, Arzt oder Therapeut.*



### 13. BEDIEN- UND ANZEIGEEINHEIT MIT 2,7"-FARB- BILDSCHIRM



- (1) Anzeige Trainingsparameter
- (2) NOT-STOP-Taste
- (3) Tasten Trainingszeit
- (4) Tasten Trainingswiderstand
- (5) Tasten Drehzahl
- (6) STOP-Taste
- (7) START-Taste
- (8) Taste Drehrichtung

Sicherer Umgang mit der Bedien- und Anzeigeeinheit:

- ▶ Sicherstellen, dass Bedien- und Anzeigeeinheit jederzeit erreichbar ist, um in Notsituation Thera-Trainer mobi zu stoppen.
- ▶ Sicherstellen, dass Spiralkabel der Bedien- und Anzeigeeinheit mit 2,7"-Farbbildschirm nicht in Therapiegriffe bzw. Fußschalen gerät.

## Funktion der Bedien- und Anzeigeeinheit

- ▶ Taste drücken: THERA-Trainer mobi beginnt das Training.

**START-Taste**

THERA-Trainer mobi startet mit 10 1/min.

- ▶ Taste drücken: THERA-Trainer mobi beendet laufende Trainingseinheit und zeigt Trainingsauswertung
- ▶ Taste drücken: THERA-Trainer mobi stoppt sofort das Training.
- In Gefahrensituationen verringern sich Drehzahl und Trainingswiderstand nach dem Drücken der NOT-STOP-Taste sofort auf 0.
- Bedien- und Anzeigeeinheit zeigt STOP.

**STOP-Taste**

**NOT-STOP-Taste**

Um NOT-STOP zu verlassen:

- ▶ START-Taste drücken.

- ODER -

- ▶ Netzstecker ziehen.
- ▶ 5 Sekunden warten.
- ▶ Netzstecker einstecken.

Wenn THERA-Trainer mobi nach Drücken der START-Taste sofort mit dem Training beginnt:

- ▶ NOT-STOP-Taste drücken.
- ▶ Geschulten Lieferanten kontaktieren und über Defekt informieren.
- ▶ THERA-Trainer mobi nicht für weiteres Training verwenden.

THERA-Trainer mobi befindet sich im START-Modus.

- ▶ START-Taste erneut drücken, um neue Trainingseinheit zu starten.

- Zeigt während des Trainings im Wechsel die Trainingsparameter.

**Anzeige Trainingsparameter**

- ▶ Taste drücken: Symbol Drehrichtungspfeil wechselt. THERA-Trainer mobi wechselt Drehrichtung.

**Taste Drehrichtung**

- THERA-Trainer mobi verringert Drehzahl schrittweise bis auf 0 1/min und setzt Bewegung in entgegengesetzte Richtung mit voreingestellter Drehzahl fort.

- Gelber Pfeil zeigt aktuell eingestellte Drehrichtung.

- Pfeil nach oben: Drehrichtung vorwärts
- Pfeil nach unten: Drehrichtung rückwärts

- ▶ Taste + drücken: Symbol Hase blinkt. THERA-Trainer mobi startet mit 10 1/min (Werkseinstellung) und erhöht schrittweise die Drehzahl.

**Taste Drehzahl**

- ▶ Taste - drücken: Symbol Hase blinkt. THERA-Trainer mobi verringert schrittweise die Drehzahl.

- ▶ Taste + gedrückt halten, um Drehzahl stetig bis Maximum zu erhöhen.

- ▶ Taste - gedrückt halten, um Drehzahl stetig bis Minimum zu reduzieren bzw. um das Training zu beenden.

- Einstellbereich passives Training: 0-60 1/min

- Drehzahlbereich aktives Training: 1-90 1/min

- ▶ Taste + drücken: Symbol Gewicht blinkt. THERA-Trainer mobi erhöht schrittweise den Trainingswiderstand.

**Taste Trainingswiderstand**

- ▶ Taste - drücken: Symbol Gewicht blinkt. THERA-Trainer mobi verringert schrittweise den Trainingswiderstand.

- ▶ Taste +/- gedrückt halten: Um Trainingswiderstand stetig bis Maximum/Minimum zu erhöhen bzw. verringern.

- Aktueller Trainingswiderstand ist in 15 Stufen einstellbar (0-15).

- Eingestellter Trainingswiderstand bleibt im gesamten Drehzahlbereich konstant.

- Höhere Trittfrequenz = höhere Leistung.





Die Stufen des Trainingswiderstands teilen die eingestellte Motorkraft auf, d. h., wenn die Motorkraft mit 6 Nm eingestellt ist, wird die Motorkraft in 15 Stufen unterteilt. Beispiel: Bei Stufe 10 liegt eine Motorkraft von 4 Nm vor.

**Taste Trainingszeit**

- ▶ Taste + drücken: Symbol Uhr blinkt. Thera-Trainer mobi erhöht die Trainingszeit.
- ▶ Taste - drücken: Symbol Uhr blinkt. Thera-Trainer mobi verringert die Trainingszeit.
- ▶ Taste +/- gedrückt halten: Um Trainingszeit stetig bis Maximum/Minimum zu erhöhen bzw. zu verringern.
- Werkseinstellung: 15 min
- Einstellbereich: 1-180 min

**Trainingseinstellungen speichern**

Es ist möglich, vor dem Start individuelle Trainingseinstellungen vorzunehmen:

- Drehrichtung
- Trainingszeit

Jedes folgende Training beginnt mit diesen Einstellungen. Durch Unterbrechen der Stromzufuhr werden diese Einstellungen auf Werkseinstellung zurückgesetzt.

**13.1. Anzeigeeinheit**



- (1) Anzeige Stand-By-Modus
- (2) Anzeige Trainingsparameter
- (3) Anzeige Statusleiste
- (4) Anzeige Tastenton EIN/AUS

**Bedeutung der Anzeigeeinheit**

**Anzeige Stand-By-Modus**

- Wenn Tasten des Thera-Trainer mobi länger als 5 Minuten nicht gedrückt werden (nicht während Training),
  - schaltet Hintergrundbeleuchtung der Bedien- und Anzeigeeinheit ab.
  - leuchtet LED 1.
- ▶ Beliebige Taste drücken, um Thera-Trainer mobi in Betriebszustand zu bringen.





- Während des Trainings wechselt Anzeige der Trainingsparameter:
  - Drehzahl (1/min)
  - Leistung (Watt)
  - Energieverbrauch (kcal)
  - Strecke (km)
  - verbleibende Trainingszeit (min)
- ▶ **START-Taste drücken:** automatischer Wechsel der Trainingsparameter deaktiviert.
  - Aktuell angezeigter Trainingsparameter wird angezeigt (Einheit des Trainingsparameters blinkt).
- ▶ **START-Taste erneut drücken:** automatischer Wechsel der Trainingsparameter aktiviert.

**Anzeige Trainingsparameter**

Anzeige der Trainingsauswertung:

- Erfolgt automatisch nach Beenden der laufenden Trainingseinheit.
- Solange möglich, bis beliebige Taste, **außer** START-Taste, gedrückt wird.
- Solange möglich, bis Stromzufuhr unterbrochen wird.
- Endet nach ca. 30 Sekunden automatisch.
- Zeigt zurückgelegte Strecke in km.
- Zeigt Energieverbrauch in kcal.
- Mit Taste Drehrichtung zwischen zurückgelegter Strecke und Energieverbrauch wechseln.
- Wechselt nach 5 Sekunden automatisch zwischen Anzeige zurückgelegter Strecke und Energieverbrauch.

**Anzeige Trainingsauswertung**

-  Symbol Drehzahl
-  Symbol Trainingswiderstand
-  Symbol Trainingszeit
-  Symbol Drehrichtung

**Anzeige Statusleiste**

- Tastenton EIN: Lautsprecher wird angezeigt.
- Tastenton AUS: Lautsprecher mit rotem Kreuz wird angezeigt.

**Anzeige Tastenton EIN/AUS**




### 13.2. Untermenü Bedien- und Anzeigeeinheit mit 2,7"-Farbbildschirm

Es ist möglich einige Einstellungen bleibend zu verändern:

- Motorkraft
- Einstellung Tastenton (ein/aus)

Werte bleiben nach Unterbrechung der Stromversorgung gespeichert.


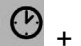

Um die Werkseinstellungen zu verändern:

- ▶ Gleichzeitig Tasten   +  drücken bis Bedien- und Anzeigeeinheit das Untermenü zeigt.
- ▶ Maximale Motorkraft mit Taste Trainingswiderstand einstellen.
  - Einstellbereich: 2-8 Nm
  - Werkseinstellung: 6 Nm
- ▶ Tastenton mit Taste Drehrichtung ein- bzw. ausschalten.
  - Tastenton EIN: Lautsprecher wird angezeigt.
  - Tastenton AUS: Lautsprecher mit rotem Kreuz wird angezeigt.
- ▶ Alle vorgenommenen Einstellungen mit der START-Taste bestätigen.
- ▶ Alle vorgenommenen Einstellungen mit der STOP-Taste verwerfen/abbrechen und das Untermenü verlassen.

### 13.3. Betriebsstunden anzeigen



Um die Betriebsstunden anzuzeigen:

- ▶ Gleichzeitig Tasten   +  drücken, bis Bedien- und Anzeigeeinheit die Betriebsstunden zeigt.
- Pro 10.000 Betriebsstunden zeigt Bildschirm oben links einen Balken **1**.
- Bild zeigt 10.030 Betriebsstunden an.
- Anzeige in h mit Symbol Uhr.

Um die Betriebsstundenanzeige zu verlassen:

- Beliebige Taste drücken.
- Nach ca. 30 Sekunden verschwindet Anzeige automatisch.

### 13.4. Leistungsgrenzen



*Bedien- und Anzeigeeinheit zeigt Fehlermeldung E045, wenn Leistungsgrenzen nicht eingehalten werden. Thera-Trainer mobi beendet das Training.*

#### Leistung überschritten

Wenn Obergrenze für Leistung (60 Watt) überschritten wird, zeigt Bedien- und Anzeigeeinheit folgenden Bildschirm.



- ▶ Sicherstellen, dass der Anwender die Obergrenze für Leistung nicht überschreitet.
- Bildschirm zeigt High + Watt.

### Drehzahl überschritten

Wenn Obergrenze für Drehzahl (95 1/min) überschritten wird, zeigt Bedien- und Anzeigeeinheit folgenden Bildschirm.



- ▶ Sicherstellen, dass der Anwender die Obergrenze für Drehzahl nicht überschreitet.
- Bildschirm zeigt High + 1/min.

### Leistung und Drehzahl überschritten

Wenn Obergrenze für Leistung (60 Watt) und Drehzahl (95 1/min) überschritten wird zeigt Bedien- und Anzeigeeinheit folgenden Bildschirm.



- ▶ Sicherstellen, dass der Anwender die Obergrenze für Leistung und Drehzahl nicht überschreitet.
- Bildschirm zeigt High + Watt + 1/min.

## 14. MOTORKRAFT/GELENKKRAFT

### 14.1. Motorkraft

**⚠ VORSICHT!**

**Verletzungsgefahr durch ungeeignete Motorkraft!**

- ▶ Vor jedem Training die eingestellte Motorkraft prüfen und dem Fitnesszustand des Anwenders anpassen.

Die Motorkraft

- ist für jedes Training und jeden Anwender individuell einstellbar.
- begrenzt die maximale Antriebskraft des Motors.
- ist einstellbar zwischen 2 und 8 Nm.
- Werkseinstellung: 6 Nm

Motorkraft auf individuelle Bedürfnisse des Anwenders einstellen:

- ▶ Motorkraft im Untermenü begrenzen (siehe Kap. 13.2. Untermenü Bedien- und Anzeigeeinheit mit 2,7"-Farbbildschirm).
- Hohe Motorkraft:
  - hoher Trainingswiderstand
- Geringe Motorkraft
  - geringer Trainingswiderstand
  - für empfindliche Gelenkapparate

## 14.2. Gelenkkraft

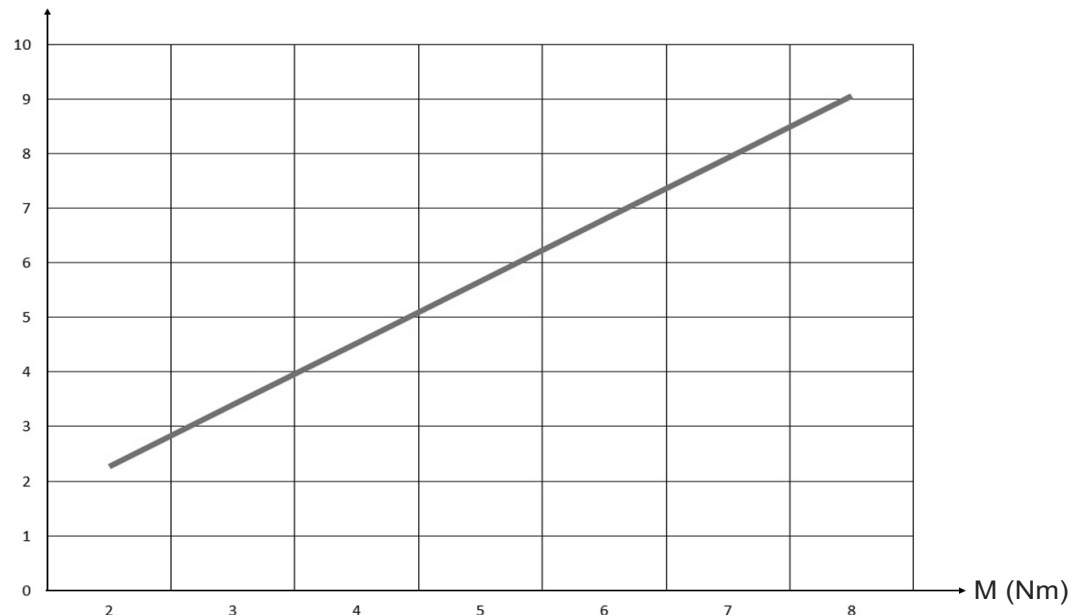


Welche Gelenkkräfte nach Einstellung der Motorkraft auf den Anwender wirken, wird in der nachfolgenden Grafik beschrieben.

Gelenkkräfte, die auf den Anwender wirken,

- sind bei jedem Training zu beachten.
- sind umso höher, je höher die eingestellte Motorkraft ist.

Gelenkkräfte  
in kg



M = Drehmoment (Kraft) des Motors

Der Hersteller empfiehlt vor jedem Training:

- ▶ Mit dem Therapeut oder Arzt die für den Anwender zugelassenen/auf den Anwender wirkenden Gelenkkräfte besprechen.
- ▶ Motorkraft entsprechend einstellen.

# TECHNISCHE DATEN

## 15. TECHNISCHE DATEN

THERA-Trainer mobi	
Abmessungen	l x b x h ca. 50 cm x 46-56 cm x 43 cm
Gewicht <input type="checkbox"/> mit Fußschalen (Beintrainer) <input type="checkbox"/> mit Therapiegriffen (Oberkörpertrainer)	ca. 13,2 kg ca. 12,1 kg
Betriebsart	Dauerbetrieb
Kurbellänge/Radius	90 mm
Drehzahlbereich Passivtraining	0-60 1/min
Drehzahlbereich Aktivtraining	1-90 1/min
Drehmomentbereich	ca. 2-8 Nm
Dauerleistung aktiv	50 Watt (für ca. 120 Minuten, bei Raumtemperatur von ca. 20 °C)
Nennleistung Motor	100 Watt
Leistungsaufnahme	30-46 VA
Netzanschluss	100 - 240 V~, 50/60 Hz
Sicherung	250V T2,0 A HB
Medizinprodukteklasse	Ila
Schutzklasse	II
Schutzgrad	Typ BF
Schutzart	IP21
Geräuschemission	LpA < 70 dB(A)
Umgebungsbedingungen bei Betrieb	5 °C bis 40 °C 15 % bis 93 % Rh 700 hPa bis 1060 hPa
Umgebungsbedingungen bei Transport/Lieferung	-25 °C bis 70 °C 15 % bis 93 % Rh 700 hPa bis 1060 hPa
Geeignet für Anwender mit <input type="checkbox"/> Körpergröße <input type="checkbox"/> Körpergewicht	120 bis 200 cm bis 140 kg
Verwendete Materialien	Stahl, Edelstahl, Kunststoff (PA6, PA6 mit Glasfaser verstärkt), Gummi, Aluminium
Betriebslebensdauer THERA-Trainer mobi	7 Jahre
Leistungsaufnahme während Stand-By-Modus <input type="checkbox"/> Bedien- und Anzeigeeinheit mit 2,7"-Farbbildschirm	ca. 2 Watt
Softwareversion	Bedien- und Anzeigeeinheit mit 2,7"-Farbbildschirm: <input type="checkbox"/> Software 1.0 <input type="checkbox"/> Gebrauchsanweisung gültig ab oben genannte Softwareversion.
Maße Bedien- und Anzeigeeinheit mit 2,7"-Farbbildschirm	Diagonale: 6,8 cm Breite: 5,4 cm Höhe: 4,0 cm



*Die angezeigten Trainingsparameter unterliegen bestimmten Toleranzen. Bei Bedarf ist es möglich, beim Hersteller eine Serviceanweisung anzufordern.*

## 16. REINIGUNG UND DESINFEKTION

### **GEFAHR!**

#### **Ansteckungsgefahr durch kontaminierte Anbauteile/Optionen!**

- ▶ Zur Reinigung und Desinfektion Handschuhe tragen.

### **WARNUNG!**

#### **Lebensgefahr durch Stromschlag!**

- ▶ Vor jeder Reinigung und Desinfektion Netzstecker aus Steckdose ziehen.
- ▶ Sicherstellen, dass kein Reinigungs- und Desinfektionsmittel in den THERA-Trainer mobi eindringt.
- ▶ Wenn Reinigungs- und Desinfektionsmittel in den THERA-Trainer mobi eingedrungen ist, sofort geschulten Lieferanten kontaktieren.

### **HINWEIS!**

#### **Sachbeschädigung durch falsche Reinigung und Desinfektion!**

- ▶ Ausschließlich Wischdesinfektion durchführen.
- ▶ Keine scharfen, lösungsmittelhaltigen, scheuernden oder ätzenden Reinigungsmittel verwenden.
- ▶ Ausschließlich folgende Desinfektionsmittel verwenden:
  - flüssige Reinigungsmittel auf Alkoholbasis
  - feuchte, keimtötende Einwegtücher auf Alkoholbasis
- ▶ Ausschließlich mildes und umweltverträgliches Reinigungs- und Desinfektionsmittel verwenden.
- ▶ Für den Bildschirm geeignetes Reinigungsmittel (z. B. für TFT-Bildschirme, etc.) verwenden.
- ▶ Ausschließlich Desinfektionsmittel entsprechend länderspezifischer Bestimmungen verwenden.
- ▶ Sicherheitshinweise des Reinigungs- und Desinfektionsmittelherstellers beachten.

Der Hersteller empfiehlt, den THERA-Trainer mobi wie folgt zu reinigen/desinfizieren:

- ▶ Tägliche Desinfektion und Reinigung des THERA-Trainer mobi:
  - Körperfremde Flüssigkeiten (Blut, Urin, usw.) mit einem keimtötenden Einwegtuch bzw. mit einer Wischdesinfektion mit Desinfektionsmittel auf Alkoholbasis entfernen.
  - Größere Verunreinigungen mit haushaltsüblichen sanften (nicht scheuernden oder ätzenden) Reinigungsmitteln und feuchtem Tuch entfernen.
- ▶ Ausschließlich folgende Desinfektionsmittel verwenden:
  - flüssige Reinigungsmittel auf Alkoholbasis
  - feuchte, keimtötende Einwegtücher auf Alkoholbasis



- ▶ Vor jedem Anwenderwechsel Desinfektion und Reinigung des THERA-Trainer mobi:
  - Körperfremde Flüssigkeiten (Blut, Urin, usw.) mit einem keimtötenden Einwegtuch bzw. mit einer Wischdesinfektion mit Desinfektionsmittel auf Alkoholbasis entfernen.
  - Insbesondere bei Anwendern mit nicht intakten Hautstellen oder auftretenden Inkontinenzproblemen vor bzw. nach jeder Anwendung Wischdesinfektion der Kontaktflächen (Bedien- u. Anzeigeeinheit, Therapiegriffe, Fußschalen) durchführen.
  - Alternativ ist es möglich, Kontaktflächen mit sterilen Einmalbeuteln bzw. Einmalfolien zu schützen und nach jedem Gebrauch zu erneuern.
- ▶ Wischdesinfektion ausschließlich mit wässrigen Desinfektionsmitteln auf Alkoholbasis (Rangfolge mit steigender Wirksamkeit: Methanol < Ethanol < iso-Propanol < n-Propanol) durchführen.
- ▶ THERA-Trainer mobi regelmäßig entsprechend Infektionskontrollmaßnahmen der Einrichtung reinigen/desinfizieren.
- ▶ Alternativ Desinfektion mit feuchten, keimtötenden Einwegtüchern auf Alkoholbasis durchführen.
- ▶ Angaben des Desinfektionsmittelherstellers sowie gesetzliche Vorschriften beachten.

THERA-Trainer mobi wie folgt reinigen/desinfizieren:

- ▶ Sicherstellen, dass der Raum während der Reinigung und Desinfektion ausreichend belüftet wird.
- ▶ Oberfläche des THERA-Trainer mobi mit einem feuchten und weichen Tuch reinigen.
- ▶ Oberfläche des THERA-Trainer mobi ausschließlich durch Wischdesinfektion reinigen.
- ▶ Folien und Aufkleber vorsichtig reinigen.
- ▶ Flauschbänder und Manschetten für Therapiegriffe in eine wässrige Desinfektionslösung auf Alkoholbasis einlegen und desinfizieren.
- ▶ Desinfizierte Teile ausreichend trocknen lassen.
- ▶ THERA-Trainer mobi erst nach der vom Desinfektionsmittelhersteller definierten Einwirkzeit und Trocknungszeit wieder verwenden.
- ▶ Gerätefüße vor jedem Training reinigen.

Manschetten für Therapiegriffe wie folgt reinigen/desinfizieren:

- ▶ Neopren der Manschetten für Therapiegriffe in der Waschmaschine bei 30 °C mit Feinwaschmittel und ohne Weichspüler waschen.
- ▶ Neopren nicht im Trockner trocknen.
- ▶ Es ist möglich, Flecken mit Ethanol zu reinigen.

## 17. WARTUNG UND INSTANDHALTUNG

### **WARNUNG!**

#### **Lebensgefahr durch Stromschlag!**

- ▶ Vor jeder Wartung und Instandhaltung Netzstecker aus Steckdose ziehen.

### 17.1. Wartung

Der THERA-Trainer mobi ist wartungsfrei.

*Der Hersteller empfiehlt, nach 24 Monaten eine technische Überprüfung durchzuführen.*



*Wird das Gehäuse des THERA-Trainer mobi geöffnet, ist eine technische Überprüfung erforderlich. Die entsprechenden Informationen zur technischen Überprüfung sind auf Anfrage beim Hersteller erhältlich.*

### 17.2. Wiedereinsatz

Der THERA-Trainer mobi ist für den Wiedereinsatz durch einen weiteren Kunden geeignet.

Vor jedem Wiedereinsatz:

- ▶ THERA-Trainer mobi gründlich reinigen und desinfizieren (siehe Kap. 16. Reinigung und Desinfektion).
- ▶ Sicherstellen, dass Netzstecker, Gehäuse, Fußschalen und Therapiegriffe nicht beschädigt sind.
- ▶ Alle Anbauteile und Optionen auf Vollständigkeit prüfen (siehe Lieferschein).
- ▶ Flauschbänder und Klettverschlüsse ersetzen.

*Darüber hinaus empfiehlt der Hersteller, eine technische Überprüfung durchzuführen. Die entsprechenden Informationen zur technischen Überprüfung sind auf Anfrage beim Hersteller erhältlich.*

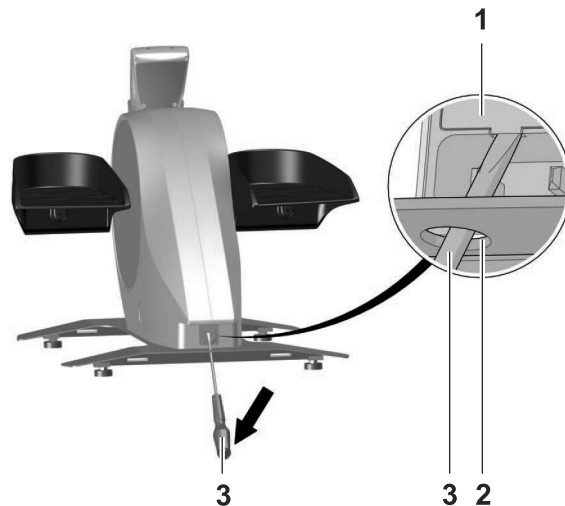


### 17.3. Sicherung ersetzen

#### **HINWEIS!**

#### **Sachbeschädigung durch falsche Sicherung!**

- ▶ Ausschließlich die vom Hersteller empfohlene Sicherung verwenden (siehe Kap. 15. Technische Daten).



### Sicherungstyp

Verwendete Sicherung:

- ☐ 1 x 250V T2,0 A HB

Sicherung wie folgt ersetzen:

- ▶ Netzstecker ziehen.
- ▶ THERA-Trainer mobi hochkant stellen und gegen Herunterfallen bzw. Kippen sichern.
- ▶ Schraubendreher **3** von unten durch Serviceloch **2** stecken und Sicherungsschacht an Nase des Sicherungshalters **1** herausziehen.
- ▶ Defekte Sicherung durch neue Sicherung ersetzen (siehe Kap. 15. Technische Daten).
- ▶ Sicherstellen, dass Sicherung ordnungsgemäß gewechselt ist.
- ▶ Sicherungshalter in Sicherungsschacht schieben.
- ▶ THERA-Trainer mobi waagrecht auf Boden oder Tisch stellen.

## 18. FEHLERBEHEBUNG

### 18.1. Bedien- und Anzeigeeinheit mit 2,7"-Farbbildschirm



Bis Fehlermeldung E127 zeigt Bedien- und Anzeigeeinheit die Fehlermeldungen für ca. 3 Sekunden. Danach erfolgt ein automatischer Neustart.



Ab Fehlermeldung E128 zeigt Bedien- und Anzeigeeinheit die Fehlermeldungen dauerhaft. Es erfolgt kein automatischer Neustart.

► Anweisungen der Fehlerbehebungen beachten.

Fehlercode	Fehlerbehebung
E007	Reglermodul defekt. <input type="checkbox"/> Geschulten Lieferanten kontaktieren.
E009	Verkabelung fehlerhaft oder defekt. <input type="checkbox"/> Geschulten Lieferanten kontaktieren.
E016	Verkabelung fehlerhaft oder defekt. <input type="checkbox"/> Geschulten Lieferanten kontaktieren.
E017	Reglermodul ist nicht kompatibel mit THERA-Trainer mobi. <input type="checkbox"/> Geschulten Lieferanten kontaktieren. <input type="checkbox"/> Reglermodul ersetzen lassen.
E035	<input type="checkbox"/> Netzstecker ziehen und nach ca. 5 Sek. wieder einstecken. THERA-Trainer mobi fährt hoch.  Wenn Fehlermeldung wiederholt auftritt: <input type="checkbox"/> Geschulten Lieferanten kontaktieren.
E036	<input type="checkbox"/> Netzstecker ziehen und nach ca. 5 Sek. wieder einstecken. THERA-Trainer mobi fährt hoch.  Wenn Fehlermeldung wiederholt auftritt: <input type="checkbox"/> Geschulten Lieferanten kontaktieren.
E038	Softwareversionen sind nicht kompatibel. <input type="checkbox"/> Geschulten Lieferanten kontaktieren. <input type="checkbox"/> Reglermodul und Bedien- und Anzeigeeinheit mit 2,7"-Farbbildschirm ersetzen lassen.
E039	<input type="checkbox"/> Netzstecker ziehen und nach ca. 5 Sek. wieder einstecken. THERA-Trainer mobi fährt hoch.  Wenn Fehlermeldung wiederholt auftritt: <input type="checkbox"/> Geschulten Lieferanten kontaktieren.

Fehlercode	Fehlerbehebung
E040	Verkabelung fehlerhaft oder defekt. <input type="checkbox"/> Geschulten Lieferanten kontaktieren. <input type="checkbox"/> Evtl. Reglermodul ersetzen lassen.
E041	Reglermodul defekt. <input type="checkbox"/> Geschulten Lieferanten kontaktieren.
E044	Verkabelung fehlerhaft oder defekt. <input type="checkbox"/> Geschulten Lieferanten kontaktieren. <input type="checkbox"/> Reglermodul und/oder Bedien- und Anzeigeeinheit mit 2,7"-Farbbildschirm ersetzen.
E045	Dauerhafte Überschreitung der Drehzahl- bzw. Leistungsobergrenzen. Thera-Trainer mobi beendet das Training. <input type="checkbox"/> Trainingswiderstand bzw. Drehzahl reduzieren. <input type="checkbox"/> Sicherstellen, dass Anwender die Obergrenzen für Drehzahl (90 1/min) und Leistung (60 Watt) nicht überschreitet.
E128	Thera-Trainer mobi ist überhitzt. <input type="checkbox"/> Thera-Trainer mobi ausschalten. <input type="checkbox"/> Netzstecker ziehen. <input type="checkbox"/> Thera-Trainer mobi 60 Minuten abkühlen lassen.  Wenn Fehlermeldung wiederholt auftritt: <input type="checkbox"/> Geschulten Lieferanten kontaktieren.
E129	Thera-Trainer mobi ist überhitzt. <input type="checkbox"/> Thera-Trainer mobi ausschalten. <input type="checkbox"/> Netzstecker ziehen. <input type="checkbox"/> Thera-Trainer mobi 60 Minuten abkühlen lassen.  Wenn Fehlermeldung wiederholt auftritt: <input type="checkbox"/> Geschulten Lieferanten kontaktieren.
E130	Bedien- und Anzeigeeinheit mit 2,7"-Farbbildschirm defekt: <input type="checkbox"/> Geschulten Lieferanten kontaktieren. <input type="checkbox"/> Bedien- und Anzeigeeinheit mit 2,7"-Farbbildschirm ersetzen lassen.
E131	Bedien- und Anzeigeeinheit mit 2,7"-Farbbildschirm defekt: <input type="checkbox"/> Geschulten Lieferanten kontaktieren. <input type="checkbox"/> Bedien- und Anzeigeeinheit mit 2,7"-Farbbildschirm ersetzen lassen.
E132	Bedien- und Anzeigeeinheit mit 2,7"-Farbbildschirm defekt: <input type="checkbox"/> Geschulten Lieferanten kontaktieren. <input type="checkbox"/> Bedien- und Anzeigeeinheit mit 2,7"-Farbbildschirm ersetzen lassen.
E133	Bedien- und Anzeigeeinheit mit 2,7"-Farbbildschirm defekt: <input type="checkbox"/> Geschulten Lieferanten kontaktieren. <input type="checkbox"/> Bedien- und Anzeigeeinheit mit 2,7"-Farbbildschirm ersetzen lassen.
E134	Bedien- und Anzeigeeinheit mit 2,7"-Farbbildschirm defekt: <input type="checkbox"/> Geschulten Lieferanten kontaktieren. <input type="checkbox"/> Bedien- und Anzeigeeinheit mit 2,7"-Farbbildschirm ersetzen lassen.

## 18.2. Allgemeine Fehler

Fehler	Fehlerbehebung
Thera-Trainer mobi hat zu wenig Kraft	<input type="checkbox"/> Motorkraft um eine Stufe erhöhen. Sehnen- und Gelenkschäden durch Überbeanspruchungen sind möglich. <input type="checkbox"/> Vor Veränderung der Einstellungen empfiehlt der Hersteller Rücksprache mit Arzt/Therapeut zu halten.
Thera-Trainer mobi lässt sich nicht bedienen	<input type="checkbox"/> Sicherstellen, dass sich Thera-Trainer mobi nicht im Stand-By-Modus befindet. <input type="checkbox"/> Sicherstellen, dass Netzkabel unbeschädigt und korrekt angeschlossen ist. <input type="checkbox"/> Sicherstellen, dass Spiralkabel unbeschädigt und korrekt angeschlossen ist. <input type="checkbox"/> Sicherung prüfen. <input type="checkbox"/> Netzstecker ziehen und nach ca. 5 Sek. wieder einstecken.
Auf Bedien- und Anzeigeeinheit erscheint: "STOP"	<input type="checkbox"/> NOT-STOP-Taste wurde gedrückt. <input type="checkbox"/> Um weiter zu trainieren siehe Kap. 9.4. Sicherheitseinrichtungen.
Auf Bedien- und Anzeigeeinheit erscheint: "bloc"	<input type="checkbox"/> Fußschalen bzw. Therapiegriffe sind blockiert. <input type="checkbox"/> Um weiter zu trainieren siehe Kap. 9.4. Sicherheitseinrichtungen.

## 19. ENTSORGUNG

Um den Thera-Trainer mobi zu entsorgen:

- ▶ Länderspezifische Vorschriften und Regelungen beachten.
- ▶ Metallteile als Altmetall entsorgen.
- ▶ Kunststoffteile je nach Material entsorgen.
- ▶ Elektrische und elektronische Komponenten als Elektroschrott entsorgen.

## 20 HINWEISE ZUR ELEKTROMAGNETISCHEN VERTRÄGLICHKEIT

### 20.1. Leitungen, Leitungslängen und Zubehör

Der THERA-Trainer mobi darf ausschließlich mit der originalen Netzanschlussleitung betrieben werden.

### 20.2. Warnhinweis zur Aufstellung

Der THERA-Trainer mobi darf nicht unmittelbar neben oder mit anderen Geräten gestapelt verwendet werden. Wenn der Betrieb nahe oder mit anderen Geräten zwingend gestapelt erforderlich ist, sollte der THERA-Trainer mobi beobachtet werden, um seinen bestimmungsgemäßen Betrieb in dieser Anordnung zu überprüfen.

### 20.3. Übereinstimmungspegel

Es werden die in der DIN EN 60601-1-2 geforderten Störfestigkeits-Prüfpegel erfüllt.

### 20.4. Störaussendung

Leitlinien und Herstellererklärung-Elektromagnetische Aussendungen		
THERA-Trainer mobi ist für den Betrieb in der unten angegebenen elektromagnetischen Umgebung bestimmt. Der Kunde oder der Anwender des THERA-Trainer mobi sollte sicherstellen, dass die Benutzung in solch einer Umgebung erfolgt.		
Aussendungs-Messungen	Übereinstimmung	Elektromagnetische Umgebungs-Leitlinie
HF-Aussendungen nach CISPR 11	Gruppe 1	THERA-Trainer mobi verwendet HF-Energie ausschließlich zu seiner internen Funktion. Daher ist seine HF-Aussendung sehr gering, und es ist unwahrscheinlich, dass benachbarte elektronische Geräte gestört werden.
HF-Aussendungen nach CISPR 11	Klasse B	THERA-Trainer mobi ist für den Gebrauch in allen Einrichtungen bestimmt, einschließlich: <input type="checkbox"/> Wohnbereichen <input type="checkbox"/> Einrichtungen, die unmittelbar an ein öffentliches Versorgungsnetz angeschlossen sind, das auch Gebäude für Wohnzwecke versorgt.
Oberschwingungen nach IEC 61000-3-2	Klasse A	
Spannungsschwankungen/Flicker nach IEC 61000-3-3	erfüllt	

**20.5. Störfestigkeit**

<b>Leitlinien und Herstellererklärung-Elektromagnetische Störfestigkeit</b>			
THERA-Trainer mobi ist für den Betrieb in der unten angegebenen elektromagnetischen Umgebung bestimmt. Der Kunde oder der Anwender des THERA-Trainer mobi sollte sicherstellen, dass die Benutzung in solch einer Umgebung erfolgt.			
<b>Störfestigkeitsprüfung</b>	<b>EC 60601-Prüfpegel</b>	<b>Übereinstimmungspegel</b>	<b>Elektromagnetische Umgebungs-Leitlinien</b>
Entladen statischer Elektrizität (ESD) nach IEC 61000-4-2	± 6 kV Kontaktentladung (indirekt) ± 8 kV Luftentladung	± 6 kV Kontaktentladung ± 8 kV Luftentladung	Fußböden sollten aus Holz oder Beton bestehen oder mit Keramikfliesen versehen sein. Wenn der Fußboden mit synthetischem Material versehen ist, muss die relative Luftfeuchte mindestens 30% betragen
Schnelle transiente elektrische Störgrößen/Bursts nach IEC 61000-4-4	± 2 kV für Netzleitungen ± 1 kV für Eingangs- und Ausgangsleitungen	n/a	Die Qualität der Versorgungsspannung sollte der einer typischen Geschäfts- oder Krankenhausumgebung entsprechen.
Stoßspannungen (Surges) nach IEC 61000-4-5	± 1 kV Gegentaktspannung (symmetrisch) ± 2 kV Gleichtaktspannung (unsymmetrisch)	± 1 kV Gegentaktspannung (symmetrisch) ± 2 kV Gleichtaktspannung (unsymmetrisch)	Die Qualität der Versorgungsspannung sollte der einer typischen Geschäfts- oder Krankenhausumgebung entsprechen.
Spannungseinbrüche, Kurzzeitunterbrechungen und Schwankungen der Versorgungsspannung nach IEC 61000-4-11	< 5 % $U_T$ für 0,5 Perioden (> 95 % Einbruch) 40 % $U_T$ für 5 Perioden (60 % Einbruch) 70 % $U_T$ für 25 Perioden (30 % Einbruch) < 5 % $U_T$ für 5 s (> 95 % Einbruch)	< 5 % $U_T$ für 0,5 Perioden (> 95 % Einbruch) 40 % $U_T$ für 5 Perioden (60 % Einbruch) 70 % $U_T$ für 25 Perioden (30 % Einbruch) < 5 % $U_T$ für 5 s (> 95 % Einbruch)	Die Qualität der Versorgungsspannung sollte der einer typischen Geschäfts- oder Krankenhausumgebung entsprechen. Wenn der Anwender des THERA-Trainer mobi fortgesetzte Funktion auch beim Auftreten von Unterbrechungen der Energieversorgung fordert, wird empfohlen, den THERA-Trainer mobi aus einer unterbrechungsfreien Stromversorgung oder einer Batterie zu speisen.
Magnetfeld bei der Versorgungsfrequenz (50/60 Hz) nach IEC 61000-4-8	3 A/m	3 A/m	Magnetfelder bei der Netzfrequenz sollten den typischen Werten, wie sie in der Geschäfts- und Krankenhausumgebung vorzufinden sind, entsprechen.

ANMERKUNG:  $U_T$  ist die Netzwechselfspannung vor der Anwendung des Prüfpegels.



**Leitlinien und Herstellererklärung-Elektromagnetische Störfestigkeit**

Thera-Trainer mobi ist für den Betrieb in der unten angegebenen elektromagnetischen Umgebung bestimmt. Der Kunde oder der Anwender des Thera-Trainer mobi sollte sicherstellen, dass die Benutzung in solch einer Umgebung erfolgt.

Störfestigkeitsprüfung	EC 60601-Prüfpegel	Übereinstimmungspegel	Elektromagnetische Umgebungs-Leitlinien
Geleitete HF-Störgrößen nach IEC 61000-4-6	3 V <sub>eff</sub> 150 kHz bis 80 MHz	3 V <sub>eff</sub>	Tragbare und mobile Funkgeräte sollten in keinem geringeren Abstand zum Thera-Trainer mobi (einschließlich Leitung) verwendet werden als dem empfohlenen Schutzabstand. Er wird nach der für die Sendefrequenz zutreffenden Gleichung berechnet. <b>Empfohlener Schutzabstand:</b> $d = [3,5/3] * \sqrt{P} = 1,17 * \sqrt{P}$ $d = [3,5/3] * \sqrt{P} = 1,17 * \sqrt{P}$ für 80 MHz bis 800 MHz $d = [7,0/3] * \sqrt{P} = 2,33 * \sqrt{P}$ für 800 MHz bis 2,5 GHz  mit P als der Nennleistung des Senders in Watt (W) gemäß Angaben des Senderherstellers und d als empfohlenem Schutzabstand in Meter (m). Die Feldstärke stationärer Funksender sollte bei allen Frequenzen gemäß einer Untersuchung vor Ort geringer als der Übereinstimmungspegel sein. In der Umgebung von Geräten, die das folgende Bildzeichen tragen, sind Störungen möglich.
Gestrahlte HF-Störgrößen nach IEC 61000-4-3	3 V/m 80 MHz bis 2,5 GHz	3V/m	



ANMERKUNG 1: Bei 80 MHz und 800 MHz gilt der höhere Frequenzbereich.

ANMERKUNG 2: Diese Leitlinien mögen nicht in allen Fällen anwendbar sein. Die Ausbreitung elektromagnetischer Größen wird durch Absorptionen und Reflexionen der Gebäude, Gegenstände und Menschen beeinflusst.

Die Feldstärke stationärer Sender, wie z. B. Basisstationen von Funktelefonen und mobilen Landfunkgeräten, Amateurfunkstationen, AM- und FM Rundfunk- und Fernsehsender können theoretisch nicht genau vorherbestimmt werden. Um die elektromagnetische Umgebung hinsichtlich der stationären Sender zu ermitteln, sollte eine Studie des Standorts erwogen werden. Wenn die gemessene Feldstärke am Standort des Thera-Trainer mobi die obigen Übereinstimmungspegel überschreitet, sollte der Thera-Trainer mobi beobachtet werden, um die bestimmungsgemäße Funktion nachzuweisen. Wenn ungewöhnliche Leistungsmerkmale beobachtet werden, können zusätzliche Maßnahmen erforderlich sein, wie z. B. eine Veränderung oder ein anderer Standort des Thera-Trainer mobi.

Über den Frequenzbereich von 150 kHz bis 80 MHz sollte die Feldstärke geringer als 3 V/m sein.

## 20.6. Empfohlene Schutzabstände zwischen tragbaren und mobilen Geräten, HF-Telekommunikationsgeräten und THERA-Trainer mobi

THERA-Trainer mobi ist für den Betrieb in der unten angegebenen elektromagnetischen Umgebung bestimmt. Der Kunde oder der Anwender des THERA-Trainer mobi kann helfen, elektromagnetische Störungen zu vermeiden, indem er den Mindestabstand zwischen tragbaren und mobilen HF-Telekommunikationsgeräten (Sendern) und THERA-Trainer mobi wie unten angegeben einhält (in Abhängigkeit der Ausgangsleistung des Kommunikationsgerätes).

Nennleistung des Senders [W]	Schutzabstand abhängig von der Sendefrequenz [m]		
	150 kHz bis 80 MHz	80 MHz bis 800 MHz	800 MHz bis 2,5 GHz
	$d = 1,17 \sqrt{P}$	$d = 1,17 \sqrt{P}$	$d = 2,33 \sqrt{P}$
0,01	0,12	0,12	0,23
0,1	0,37	0,37	0,74
1	1,17	1,17	2,33
10	3,7	3,7	7,37
100	11,7	11,7	23,30

Für Sender, deren Nennleistung in obiger Tabelle nicht angegeben ist, kann der Abstand unter Verwendung der jeweils angegebenen Gleichung bestimmt werden. Dabei ist P die Nennleistung des Senders in Watt (W) gemäß der Angabe des Senderherstellers.

### ANMERKUNG 1:

Zur Berechnung des empfohlenen Schutzabstandes von Sendern im Frequenzbereich von 80 MHz bis 2,5 GHz wurde ein zusätzlicher Faktor von 10/3 verwendet. Damit wird die Wahrscheinlichkeit verringert, dass ein unbeabsichtigt in den Anwenderbereich eingebrachtes mobiles/tragbares Kommunikationsgerät zu einer Störung führt.

### ANMERKUNG 2:

Diese Leitlinien mögen nicht in allen Fällen anwendbar sein. Die Ausbreitung elektromagnetischer Größen wird durch Absorptionen und Reflexionen von Gebäuden, Gegenständen und Menschen beeinflusst.

## 21. GEWÄHRLEISTUNG

Der Hersteller gewährt bei sorgsamer Behandlung auf den THERA-Trainer mobi eine Herstellergarantie die den gesetzlichen Bestimmungen entspricht. Grundlage ist das Datum der Lieferung.

Der Hersteller ersetzt innerhalb dieser Zeit fehlerhafte Teile des THERA-Trainer mobi kostenlos oder setzt den THERA-Trainer mobi im Werk bzw. in einer anerkannten Vertragswerkstatt kostenlos instand.

Von der Herstellergarantie ausgeschlossen sind:

- Verschleißteile
- Geöffnete Geräte
- Fremde Ein- und Anbauteile
- Geräte, die von nicht geschulten Lieferanten repariert wurden.
- Schäden, die durch nicht bestimmungsgemäßen Gebrauch entstanden sind.
- Schäden, die durch mangelhafte Verpackung entstehen.

**NOTIZEN**

**NOTIZEN**

HERSTELLER:

## **THERA-Trainer®**

eine Marke der  
medica Medizintechnik GmbH

Blumenweg 8  
88454 Hochdorf  
Deutschland

Tel.: +49 7355-93 14-0  
Fax: +49 7355-93 14-15

E-Mail: [info@thera-trainer.de](mailto:info@thera-trainer.de)  
Internet: [www.thera-trainer.de](http://www.thera-trainer.de)

Artikel-Nr.: A004-666\_Rev 02  
Letzte Bearbeitung: KW10/2016

Konformitätserklärungen siehe [www.thera-trainer.de](http://www.thera-trainer.de)





==== [www.sport-tec.de](http://www.sport-tec.de) ====

**Sport-Tec GmbH**  
**Physio & Fitness**  
Lemberger Str. 255  
D-66955 Pirmasens

**Tel.:** +49 (0) 6331 1480-0  
**Fax:** +49 (0) 6331 1480-220  
**E-Mail:** [info@sport-tec.de](mailto:info@sport-tec.de)  
**Web:** [www.sport-tec.de](http://www.sport-tec.de)

CE 0297