



==== www.sport-tec.de ====



Bedienungsanleitung



**Papierrollenhalter für Sport-Tec
Therapieliege O-Line, verchromt**

Art.Nr.: 23902

▶▶▶ [zum Produkt ...](#)

O-Line

▶▶▶ [zur Kategorie...](#)

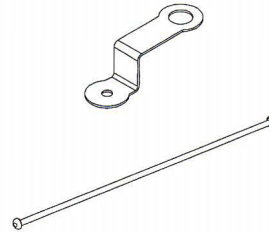


**Papierrollenhalter
für O-Line**

Montageanleitung

Lieferumfang:

POS:	St.:	Bezeichnung:
1	1	Halter für Papierrolle, weiß
2	1	Papierrollenhalter (mit 2x Starlockkappe)



Schadens- und Vollständigkeitsprüfung:

Nach Erhalt muss die Sendung sofort beim Öffnen auf Schäden und Vollständigkeit geprüft werden. Sollten Schäden festgestellt werden, sind diese innerhalb von zwei Werktagen zu melden. Nach dieser Frist können keine Gewährleistungsansprüche aus Transportschäden mehr geltend gemacht werden.

Montageanleitung:

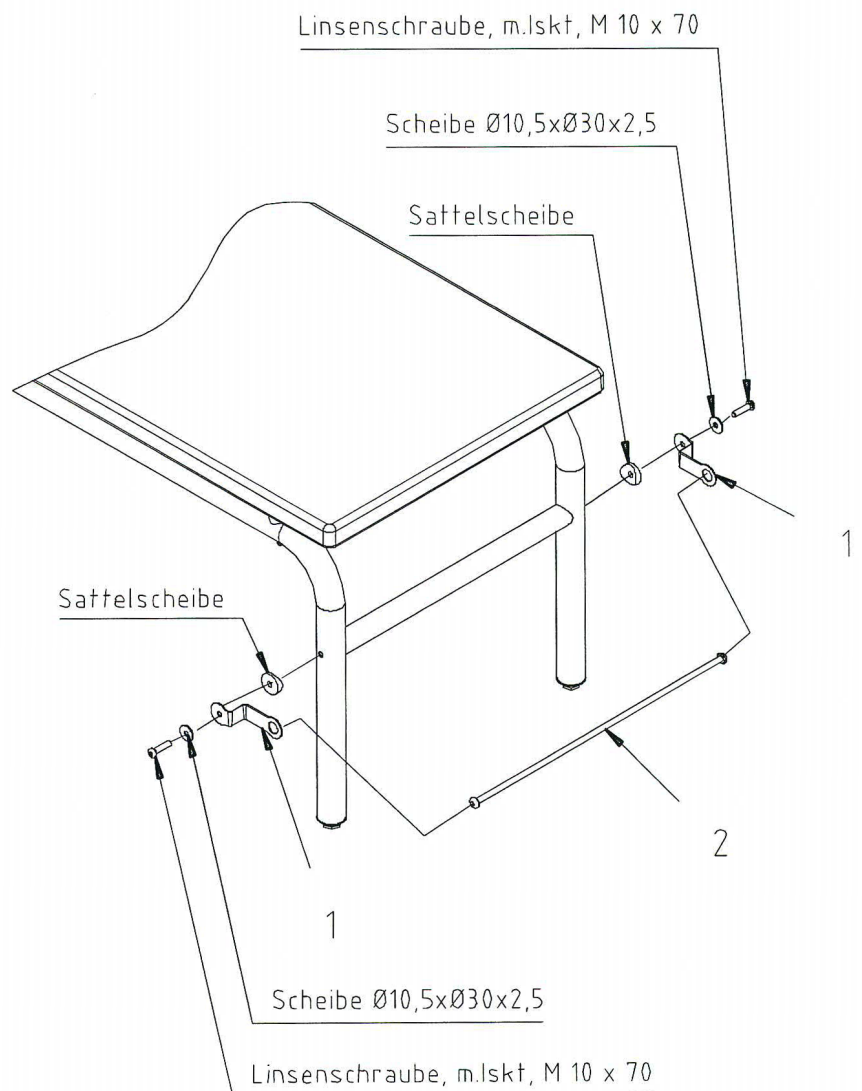
Achtung!



Es ist darauf zu achten, dass nicht beide Linsenschrauben gleichzeitig gelöst werden!

Nach der Papierrollenmontage muss die Festigkeit aller Schraubverbindungen überprüft werden.

Es wird keine Verantwortung für unsachgemäße Montage übernommen.





Sport-Tec
Physio & Fitness

Lemberger Straße 255
D-66955 Pirmasens

Tel.: 06331/1480-0
Fax: 06331/1480-220

info@sport-tec.de
www.sport-tec.de