



==== [www.sport-tec.de](http://www.sport-tec.de) ====



# Bedienungsanleitung



**Swopper Classic Medium mit Rollen,  
60-120 kg**

**Art.Nr.: 23576**

**▶▶▶ [zum Produkt ...](#)**

**Pendelhocker**

**▶▶▶ [zur Kategorie...](#)**

Gebrauchsanleitung  
Instructions for use  
Mode d'emploi  
Gebruiksaanwijzing



  
**swopper**<sup>®</sup>  
for the benefit of your **back**

# Herzlichen Glückwunsch!

Sie haben sich mit dem „swopper“ für gesundes und aktives Sitzen entschieden. Hier haben wir die wichtigsten Informationen für Sie zusammengefasst.

Sollten Sie weitere Fragen haben, freuen wir uns über Ihren Anruf oder Ihre E-Mail. Unsere Kontaktdaten finden Sie auf der Rückseite dieser Gebrauchsanleitung.

**swopper**<sup>®</sup>  
Ihrem Rücken zuliebe

D

EN

FR

NL

# Technische Daten

„swopper“	Feder	Sitzhöhe unbelastet	Sitzhöhe belastet	Federspannung optimiert für
CLASSIC, STANDARD	SMALL	47 - 61 cm	42 - 56 cm	40 - 80 kg
CLASSIC, STANDARD, CARE	MEDIUM	52 - 65 cm	45 - 60 cm	60 - 120 kg
CLASSIC, STANDARD	STRONG	53 - 65 cm	47 - 63 cm	90 - 140 kg
WORK	MEDIUM	50 - 62 cm	42 - 57 cm	60 - 120 kg
SATTEL	SMALL	57 - 71 cm	52 - 66 cm	40 - 80 kg
SATTEL	MEDIUM	62 - 75 cm	55 - 70 cm	60 - 120 kg
SATTEL	STRONG	63 - 75 cm	57 - 73 cm	90 - 140 kg

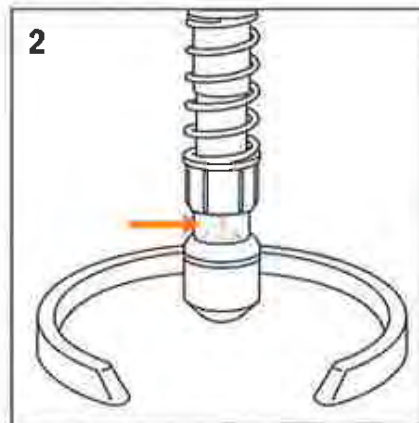
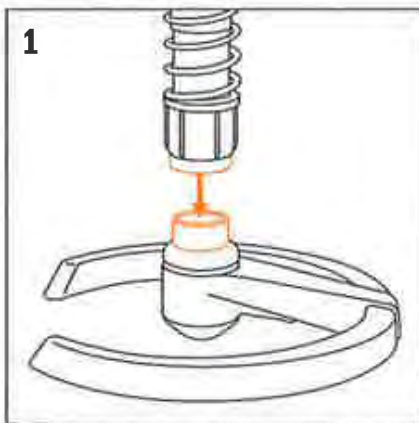
**Fußring:** ohne Rollen Ø 55 cm, mit Rollen Ø 58 cm

**Gewicht:** „swopper“ ohne Lehne: 11 kg, „swopper“ mit Lehne: 17 kg

**Lehne DYNAMIC:** Höhe 106 - 116 cm, 6-fach höhenverstellbar

## So montieren Sie Ihren „swopper“

Der „swopper“ wird in drei Teilen geliefert. Stecken Sie die Teile - wie abgebildet - zusammen. Bitte beachten Sie: Demontage bitte nur vom Fachhändler vornehmen lassen (Spezialwerkzeug erforderlich). Austausch und Arbeiten an der Gasdruckfeder dürfen nur durch eingewiesenes Fachpersonal vorgenommen werden.



- 1 Das Federbein in die Öffnung des Fußrings stecken.
- 2 Die Skala sollte zur offenen Seite des Fußrings zeigen.
- 3 Jetzt den Sitz auf das Federbein aufstecken.

**Kräftig swoppen - fertig!**

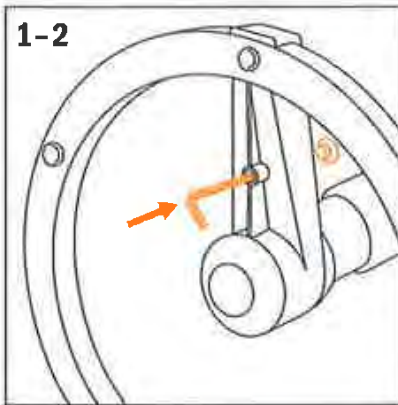
## So montieren Sie die Lehne

D

EN

FR

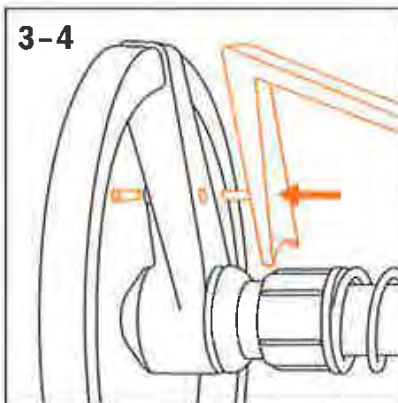
NL



Der „swopper“ kann auch mit Lehne verwendet werden. Diese ist mit wenigen Handgriffen leicht selbst – auch nachträglich – montierbar. Montagewerkzeug liegt jeder Lehne bei.

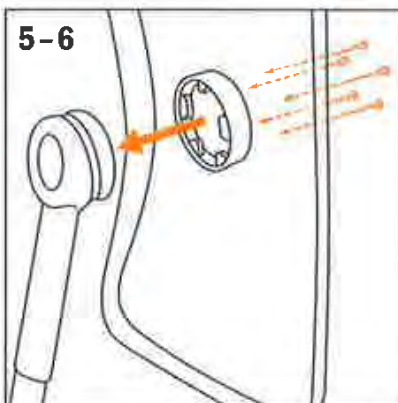
**1** Kippen Sie den „swopper“ vorsichtig auf die Seite in Richtung Fußringöffnung.

**2** Mit dem Inbusschlüssel den Stöpsel auf dem Steg des Fußrings von unten herausdrücken.



**3** Den Lehnstab so auf den Fußring stecken, dass der Gewindestab in die Öffnung des Stegs greift. Der Lehnfuß muss dabei gut am Fußring aufsitzen.

**4** Die beigegefügte Mutter von unten auf den Gewindestab schrauben und mit dem Schlüssel festziehen. Der Lehnstab sollte sich nicht mehr bewegen lassen.



**5** Richten Sie den „swopper“ wieder auf. Die Rückenlehne mit dem entsprechend geformten Gegenstück auf das Gummilager am oberen Ende des Lehnstabes stecken.

**6** Die Rückenlehne von vorne mit den beiliegenden Schrauben am Gummilager festschrauben. Fertig!

## Montage des Bezugs für die Lehne DYNAMIC (Zusatz-Ausstattung)



Den geöffneten Bezug über die Lehne ziehen. Achten Sie bitte sorgfältig darauf, dass der Klettverschluss keinen Kontakt zur Innenwattierung hat. Den Klettverschluss schließen und den Reißverschluss zuziehen. Fertig!

## Montage und Verwendung von Metall- und Filzgleitern



Der „swopper“ ohne Rollen wird in der Regel mit Metallgleitern ausgeliefert. Diese sind geeignet für die Verwendung auf textilen Böden (Teppich, Filz, etc.) – keinesfalls aber für Böden, die mit Nässe oder Feuchtigkeit in Berührung kommen. Für glatte Böden (Stein, Fliesen, Parkett, Kork, PVC u. ä.) verwenden Sie bitte ausschließlich Filzgleiter. Sollten diese nicht im Lieferumfang enthalten sein, senden wir sie Ihnen gerne kostenlos zu.

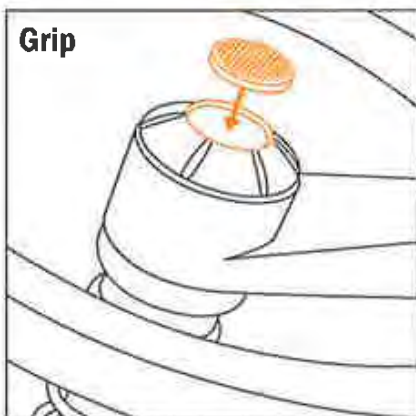


Zum Wechseln der Gleitfüße stellen Sie den „swopper“ vorsichtig auf den Kopf und ziehen Sie die Metallgleiter mit einer Zange heraus. Setzen Sie die Filzgleiter an deren Stelle und drücken oder klopfen Sie diese fest. Fertig!

## Montage und Verwendung der Rollen



Wenn Sie sich für den „swopper“ mit Rollen entschieden haben, sind im Lieferumfang nach DIN EN 12529-Vorschriften gebremste Rollen enthalten. Diese Universalrollen sind für den Einsatz auf praktisch allen Böden geeignet. Für den Einsatz auf sehr hochflorigen oder rauen Bodenbelägen kann der „swopper“ mit den Sonderrollen „Speed“ ausgestattet werden.



Wenn Sie Ihren „swopper“ auf glatten, harten Böden (Parkett, Stein, etc.) einsetzen, verwenden Sie bitte den beiliegenden bürstenähnlichen **„swopper“-Grip**. Er schränkt unbeabsichtigtes Wegrollen ein und kann leicht selbst gegen die schwarze Gummi-kappe auf der Unterseite des Fußrings ausgetauscht werden. Dazu stellen Sie Ihren „swopper“ bitte vorsichtig auf den Kopf, entfernen die Kappe und stecken den hellen „swopper“-Grip an deren Stelle. Jetzt bekommt das Federbein auch auf glatten Böden beim Sitzen wieder Kontakt zum Boden und gibt Halt. Um den „swopper“ ins Rollen zu bringen, müssen Sie den Sitz leicht entlasten.

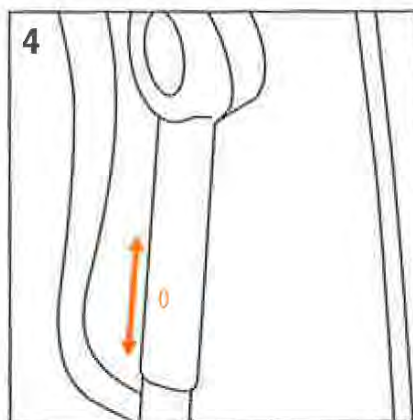
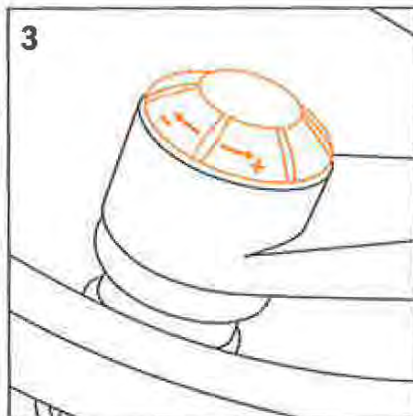
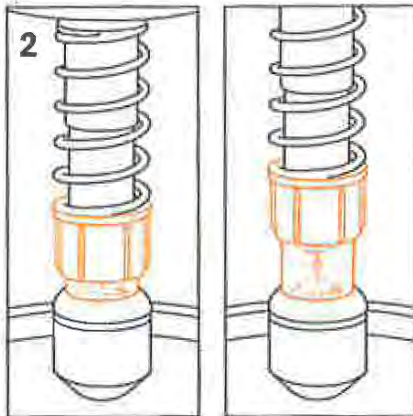
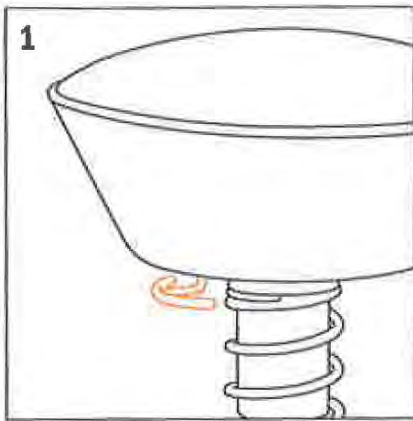
# Einstellungen

D

EN

FR

NL



Sie können den „swopper“ 3-fach individuell an Ihre Bedürfnisse anpassen: in der Höhe, in der Federspannung und in der seitlichen Beweglichkeit.

## 1. Die Höhenverstellung

Mit dem Hebel unter dem Sitz können Sie die Höhe stufenlos verstellen. Der offene Winkel Ihrer Beine (Ober-/Unterschenkel) sollte etwas über 90° betragen. Wir empfehlen Ihnen, die Höhe des Schreibtisches entsprechend anzupassen. Sollte das nicht möglich sein, orientieren Sie sich bitte mit der Sitzhöhe an dem optimalen Seh-Abstand zu Ihrer Arbeitsfläche.

## 2. Die Einstellung der Federspannung

Die Federspannung können Sie nach Gewicht sowie nach Ihren individuellen Vorlieben (reduziertes/weiches Schwingen) einstellen. Eine optimale Einstellung haben Sie, wenn Sie weich schwingen, ohne unten „aufzusitzen“. Zum Einstellen drehen Sie die Manschette am Federbein nach unten – für maximales Schwingen, bzw. für wenig Gewicht. Für reduziertes Schwingen bzw. höheres Gewicht drehen Sie die Manschette nach oben.

## 3. Die seitliche Flexibilität

Die seitliche Flexibilität des „swoppers“ ist entscheidend für die Aktivierung der Muskulatur. Je weicher die Einstellung, desto mehr wird die Muskulatur gefordert und gekräftigt. Wir empfehlen, die Flexibilität am Anfang eher reduziert einzustellen und später dann so beweglich wie möglich zu sitzen. Zur Justierung stellen Sie den „swopper“ auf den Kopf, drehen das Handrad mit etwas Druck in Richtung (+) für mehr seitliche Flexibilität und in Richtung (-) für weniger seitliche Beweglichkeit.

## 4. Einstellung der Lehne

Die Lehne ist 6-fach höhenverstellbar. Zur Höheneinstellung drücken Sie auf den Knopf an der Innenseite des Lehnenstabs. Schieben Sie dann die Lehne in die Position, in der sie Ihnen am angenehmsten ist und lassen Sie den Knopf einrasten.

# Tipps für den Anfang

## 1. Aufstellen des „swoppers“

Ihren „swopper“ sollten Sie so aufstellen, dass die Öffnung des Fußrings zum Schreibtisch weist. So neigt sich der Sitz weich nach vorne, wenn Sie sich der Arbeit zuwenden und nach rückwärts haben Sie über einen integrierten Widerstand Halt.

## 2. Swoppen

Setzen Sie sich mittig auf den „swopper“. Die Feder ermöglicht Ihnen eine federnde Bewegung in der vertikalen Ebene. Mit Ihren Beinen und dem Körper halten Sie das Gleichgewicht. Dieses Ausbalancieren hält Ihre Muskulatur aktiv und kräftigt sie. Wenn Sie am Schreibtisch arbeiten, spüren Sie, wie sich der „swopper“ nach vorne neigt und Ihr Rücken dabei aufrecht bleibt.





# Pflege



Der „swopper“ ist rundum pflegeleicht. Flecken im Bezugstoff sollten sofort und so schonend wie möglich behandelt werden.

**1 Microfaser:** Optimal ist die Behandlung mit Wasser und ph-neutralem Seifenschaum. Öl- und fetthaltige Verschmutzungen bitte mit Ethylalkohol vorbehandeln. Nach jeder Reinigung gründlich mit klarem Wasser ausspülen. Auf keinen Fall chlorhaltige Reinigungsmittel verwenden.



**2 CARE/Stamskin:** Der Funktionsbezug braucht nur mit lauwarmem Wasser abgewischt zu werden. Gegebenenfalls kann man eine weiche Bürste und lauwarmes Seifenwasser benutzen. Auf Desinfektionsmittel kann verzichtet werden. Nicht verwendet werden dürfen Lederpflegemittel, Fleckenwasser oder Lösungsmittel.



**3 PREMIUM Leder:** Das „swopper“-Leder ist chromfrei gegerbt. Es ist, wie andere edle Materialien, empfindlich gegenüber grober mechanischer Beanspruchung. Bei Verschmutzung bitte mit weichem, feuchten Tuch abwischen, anschließend mit sauberem Tuch großflächig nachreiben. Mit Leder-Pflegemittel nachbehandeln.

**4 Softex:** Feucht abwischen, eventuell mit einem flüssigen Reinigungsmittel, das 50 Prozent Wasser und 50 Prozent Alkohol enthält oder mit einem normalen, ammoniakhaltigen Produkt.



**Reinigung des Fußrings:** Dunkle Abriebstreifen von Schuhsohlen auf dem Fußring am besten mit einem weichen Radiergummi oder einem sanften Tuch mit etwas Waschbenzin behandeln.

**Reinigung des Lehnenbezugs:** Für den Lehnenbezug aus hochwertiger Microfaser gelten die gleichen Pflege-Empfehlungen wie für den Sitz unter Punkt 1 beschrieben. Am besten: Flecken sanft ausreiben. Darf wegen der Innenwattierung nicht mit der Waschmaschine gewaschen werden. Kontakt zwischen Klettverschluss und Wattierung sollte vermieden werden.

D

EN

FR

NL

# Garantie

Alle aeris-Produkte werden mit größter Sorgfalt gefertigt. Deshalb gewähren wir eine Garantiezeit von insgesamt 3 Jahren ab Kaufdatum. Diese Garantie gilt nur bei Direkterwerb von autorisierten aeris-Fachhändlern\*\*. Ihre Garantie gilt bei Material- und Funktionsfehlern für alle Original-Teile. Ausgenommen von der Garantie ist die übliche Abnutzung von Verschleißteilen, z. B. der Bezugstoffe sowie Mängel, die auf unsachgemäße Behandlung zurückzuführen sind.

Die Garantie beginnt mit dem Tag der Auslieferung. Bitte heben Sie daher Ihre Rechnung/ Ihren Lieferschein unbedingt zur Wahrung aller Garantieansprüche auf. Innerhalb der Garantiezeit leistet aeris nach Rückgabe und Prüfung der Reklamation Reparatur oder Ersatz ohne Berechnung. Lediglich Transportkosten fallen an.

**Auch ohne Rechnung können Sie Ihre Garantieansprüche wahren: aeris erkennt die beiliegende Garantiekarte als Nachweis Ihrer Garantieansprüche an, wenn die Karte innerhalb von vier Wochen nach dem Kauf ausgefüllt eingeschickt wurde. Die Garantie kann über einen Fachhändler oder direkt bei aeris geltend gemacht werden.**

**Bitte beachten Sie:** Der „swopper“ ist wartungsfrei. Eigenständige Reparaturen bzw. Veränderungen jeder Art gefährden Ihren Garantieanspruch. Bei Fragen wenden Sie sich bitte an Ihren Händler oder an den aeris-Service unter Tel.: +49 (0)89 900 506-0.

\*\*Eine Übersicht über unsere autorisierten Partner finden Sie auf unserer Homepage [www.aeris.de](http://www.aeris.de) (Kontakt > Händler). Gern geben wir Ihnen auch direkt Auskunft unter der Rufnummer +49 (0)89 900 506-0.



# Congratulations!

With the “swopper”, you have chosen healthy, active sitting. This document is a brief guide to all you need to know about your “swopper”.

If you have any more questions, we look forward to your call or e-mail. See the back of this user guide for numbers and addresses.

**swopper**<sup>®</sup>  
for the benefit of your **back**

D

EN

FR

NL



# Technical Data

"swopper"	Spring	Seat height unloaded	Seat height loaded	Spring hardness optimised for
CLASSIC, STANDARD	SMALL	47 to 61 cm	42 to 56 cm	40 to 80 kg
CLASSIC, STANDARD, CARE	MEDIUM	52 to 65 cm	45 to 60 cm	60 to 120 kg
CLASSIC, STANDARD	STRONG	53 to 65 cm	47 to 63 cm	90 to 140 kg
WORK	MEDIUM	50 to 62 cm	42 to 57 cm	60 to 120 kg
SADDLE	SMALL	57 to 71 cm	52 to 66 cm	40 to 80 kg
SADDLE	MEDIUM	62 to 75 cm	55 to 70 cm	60 to 120 kg
SADDLE	STRONG	63 to 75 cm	57 to 73 cm	90 to 140 kg

**Base ring:** without rollers dia. 55 cm, with rollers dia. 58 cm

**Weight:** "swopper" without backrest: 11 kg,

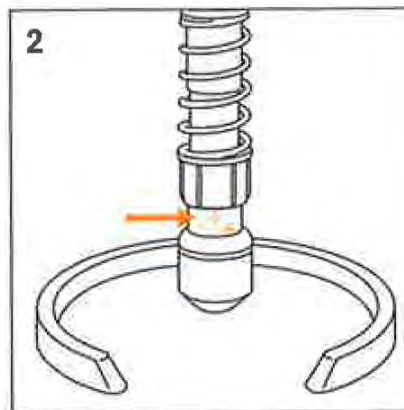
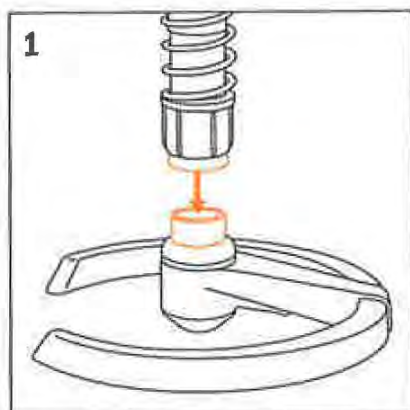
"swopper" with backrest: 17 kg

**DYNAMIC backrest:** height adjustable from 106 to 116 cm

## How to assemble your "swopper"

Your "swopper" is delivered in three parts. Assemble the "swopper" parts as shown in the figure.

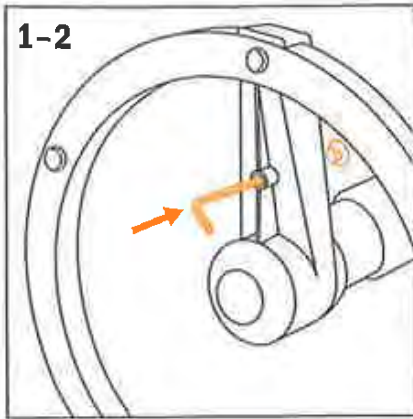
Please note: disassembly is to be done only by an authorised dealer (special tool required). Work on or replacement of the gas spring must be carried out by a trained specialist only.



- 1 Insert the spring in the opening on the base ring.
- 2 The scale should point to the open side of the base ring.
- 3 Now place the seat on the spring strut.

**Bounce up and down – ready!**

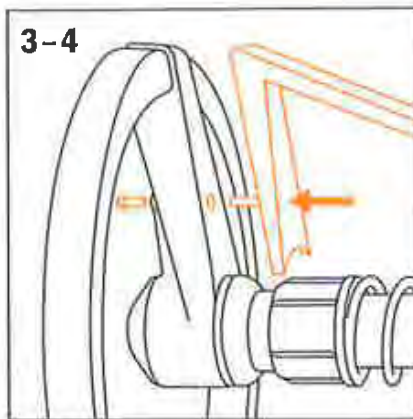
## How to assemble the backrest



You can also use the “swopper” with a backrest. You can mount a backrest easily at any time. An assembly tool is provided with each backrest.

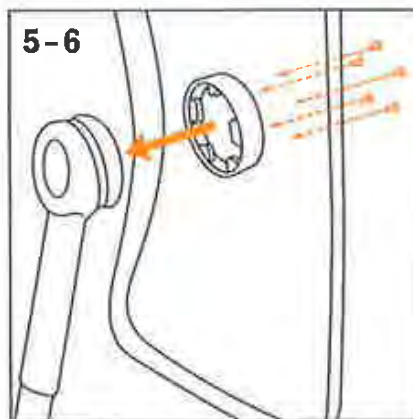
**1** Tilt the “swopper” carefully in the direction of the opening in the base ring.

**2** Using the Allen key supplied, from below you press out the plug in the base of the base ring.



**3** Set the backrest rod on the base ring so that the setscrew engages in the opening in the base. The backrest base must sit firmly on the base ring.

**4** Set the nut provided from below onto the setscrew and screw tight using the spanner. The backrest rod should have no play at all.



**5** Put the “swopper” upright again. Fit the backrest with the corresponding formed counterpart onto the rubber bearing at the top end of the backrest rod.

**6** Fasten the backrest to the rubber bearing from the front using the screws supplied and screw tight. That's it!

## How to fit the cover for the DYNAMIC backrest (accessory)



Pull the open cover over the backrest. Be very careful to ensure that the Velcro® fastener does not come into contact with the inside padding. Fasten the Velcro® fastener and close the zip fastener. That's it!

D

EN

FR

NL

## How to mount and use the metal and felt gliders



The “swopper” without rollers is usually supplied with metal gliders. These are suitable for use on textile-covered floors (carpet, felt etc.), but never on floors that might become wet or damp. For smooth floor surfaces (stone, tiles, parquet, cork, PVC and the like) please use only felt gliders. If these are not included in the delivery package, we will be glad to send them to you free of charge.

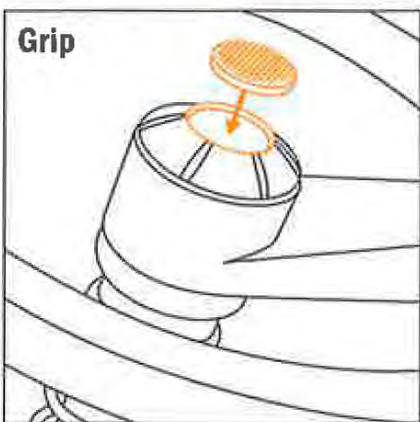


To change the gliders, carefully turn the “swopper” upside down and remove the metal gliders using a pipe wrench. Replace the metal gliders with the felt gliders and press or tap these firmly into place. That’s it!

## How to mount and use the rollers



If you have chosen a “swopper” with rollers, then rollers braked in compliance with DIN EN 12529 are included in the delivery package. These universal rollers can be used on practically any type of floor. Special “Speed” rollers can also be fitted to the “swopper” for use on very deep pile carpets or rough floor surfaces.



Please use the enclosed brush-like “**swopper**” grip when using your “swopper” on smooth, hard floors (parquet, laminate, stone etc.). This prevents unwanted rolling away. You can easily mount it yourself by exchanging it for the black rubber cap on the underside of the base ring. Carefully turn the “swopper” upside down, remove the black rubber cap on the underside and insert the “swopper” grip in its place. Now, when you sit on your “swopper” on smooth floor surfaces, the spring strut makes contact with the floor for better support. To get the “swopper” rolling you must slightly lighten the load on the seat.

# Settings

D

EN

FR

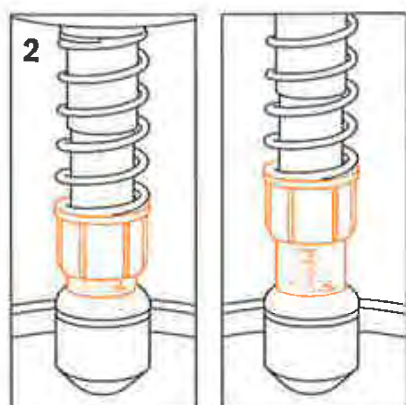
NL



You can adjust the “swopper” in three different ways to meet your individual requirements: height, spring hardness and sideways movement.

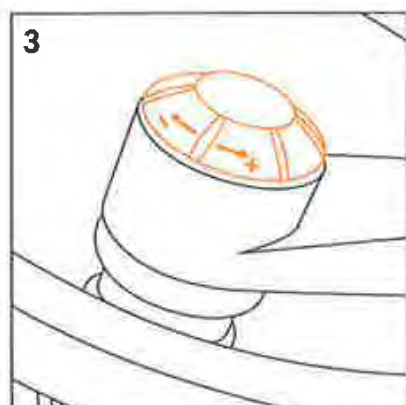
## 1. Height adjustment

Using the lever under the seat you can adjust the height continuously. The open angle of your legs (thigh to lower leg) should be just over 90°. We recommend adjusting the height of your desk appropriately. If this is not possible, then please adjust the seat height to achieve an optimum distance between your eyes and the working surface.



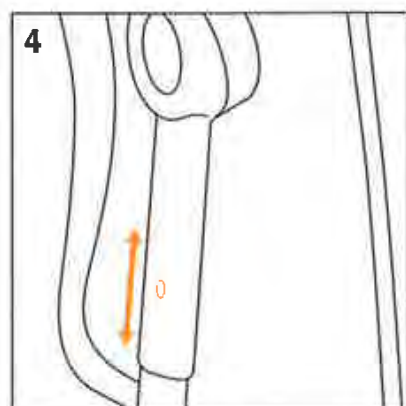
## 2. Spring hardness

You can set the spring hardness according to your weight and your personal preference (more or less movement). The optimum setting is when you can move freely in all directions without impediment. Set the spring hardness by turning the sleeve on the spring strut - down for maximum movement or low weight. Turn the sleeve up for reduced movement or greater weight.



## 3. Sideways movement

The sideways movement of the “swopper” is decisive for activating your muscles. The softer the setting, the more you strengthen your muscles. We recommend starting off with a setting for reduced sideways movement and then gradually adjusting the setting to provide as much movement as possible. For adjustment it is best to turn the “swopper” upside down and turn the handwheel towards (+) for more sideways movement and towards (-) for less sideways movement.



## 4. Backrest

The backrest height is adjustable. To adjust the height, you press on the button on the inside of the backrest rod. Move the backrest into the position that is most comfortable for you and then let the button click into place.

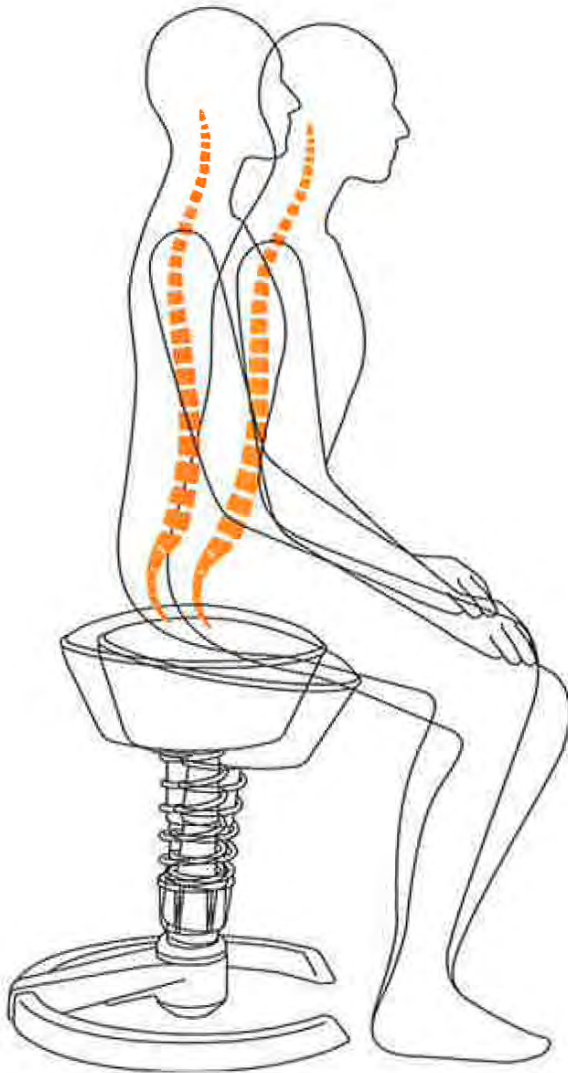
# Tips for Beginners

## 1. Positioning the “swopper”

You should position the “swopper” so that the opening of the base ring is pointing forwards towards your desk. In this position the seat inclines slightly forward when you are working and when you move back an integrated resistance gives firm support.

## 2. “Swopping”

Sit down on the centre of the “swopper” seat. The spring permits a vertical bouncing movement. You keep your balance using your legs and the rest of your body. This balancing keeps your muscles active and strengthens them. When working at your desk, you feel how the “swopper” inclines forward and your back keeps straight.





# Care



“swopper” care is very easy. You should remove stains on the seat cover fabric as quickly and as carefully as possible.

**1 Microfibre:** optimum care is ensured by using just water and pH neutral soapsuds. Stains containing oil and fat should be treated beforehand with ethyl alcohol. After each cleaning action you should rinse thoroughly with clear water. Never use chlorinated detergents.



**2 CARE/Stamskin:** this special fabric only needs to be wiped with lukewarm water. If necessary, you can use a soft brush and lukewarm soapy water. There is no need to disinfect. Do not use leather care products, stain removers or solvents.



**3 PREMIUM Leather:** the “swopper” leather is tanned with a chromium-free process. Like other fine materials, it is very sensitive to mechanical stress. If soiled, wipe with a damp cloth, then rub down with a dry, clean cloth. Treat subsequently with leather care products.

**4 Softex:** use a damp cloth, if necessary with a liquid cleaning agent consisting of 50 percent water and 50 percent alcohol, or a product with normal ammonia content.



**Base ring:** dark marks left by the soles of shoes on the base ring are best removed using a soft India rubber or a soft cloth with a drop of benzine.

**Cleaning the backrest cover:** for cleaning the high-quality microfibre backrest cover, please follow the care instructions for the seat given in Point 1. We recommend gently rubbing away any spots or stains. Do not machine wash because of the inner padding. Avoid contact between the Velcro® fastener and padding.

## Guarantee

All aeris products are manufactured with great care. That is why we give you a full three-year guarantee from the date of purchase. This guarantee is valid only for direct purchases from authorised aeris dealers\*\*. Your guarantee covers the materials and functions of all original parts. This guarantee does not cover damage and/or defects caused by fair wear and tear of expendable parts, e.g. of the seat cover fabric, or by accidents or by use which is unreasonable or inconsistent with the manufacturer's instructions.

The guarantee starts on the day of delivery. Therefore, please keep your invoice/delivery note in a safe place for any guarantee claims. Within the guarantee period, after return of the product and inspection of the claim, aeris guarantees repair or replacement without charge. You will be invoiced for transport costs only.

You can also make guarantee claims without an invoice: aeris acknowledges the enclosed guarantee card as proof of your guarantee claims if you send it back filled in within four weeks after purchase. Guarantee claims may be submitted to an authorised dealer or aeris directly.

**Note:** the "swopper" is maintenance free. Any repairs or changes you make yourself will jeopardise your guarantee claim. If you have any questions, please get in touch with your dealer or the aeris Service Team on: +49 (0) 89 900 506-0.



\*\*A list of our authorised partners is available on our home page at [www.aeris.de](http://www.aeris.de) (Contact > Dealers). We will also be glad to give you advice directly. Just call +49 (0)89 900 506-0.

# Félicitations !

En optant pour le « swopper », vous avez choisi de privilégier votre santé avec un siège qui bouge. Dans les pages qui suivent, nous avons rassemblé les informations qu'il est essentiel que vous connaissiez.

Si vous avez des questions, n'hésitez pas à nous contacter par téléphone ou par courriel. Les adresses où vous pouvez nous contacter figurent au dos du présent mode d'emploi.

**swopper**<sup>®</sup>  
pour le bonheur de votre **dos**



D

EN

FR

NL

# Caractéristiques techniques

« swopper »	Ressort	Hauteur d'assise sans charge	Hauteur d'assise avec charge	Dureté du ressort optimisée pour
<b>CLASSIC, STANDARD</b>	SMALL	47 à 61 cm	42 à 56 cm	40 à 80 kg
<b>CLASSIC, STANDARD, CARE</b>	MEDIUM	52 à 65 cm	45 à 60 cm	60 à 120 kg
<b>CLASSIC, STANDARD</b>	STRONG	53 à 65 cm	47 à 63 cm	90 à 140 kg
<b>WORK</b>	MEDIUM	50 à 62 cm	42 à 57 cm	60 à 120 kg
<b>SELLE</b>	SMALL	57 à 71 cm	52 à 66 cm	40 à 80 kg
<b>SELLE</b>	MEDIUM	62 à 75 cm	55 à 70 cm	60 à 120 kg
<b>SELLE</b>	STRONG	63 à 75 cm	57 à 73 cm	90 à 140 kg

**Pied circulaire :** sans roulettes Ø 55 cm, avec roulettes Ø 58 cm

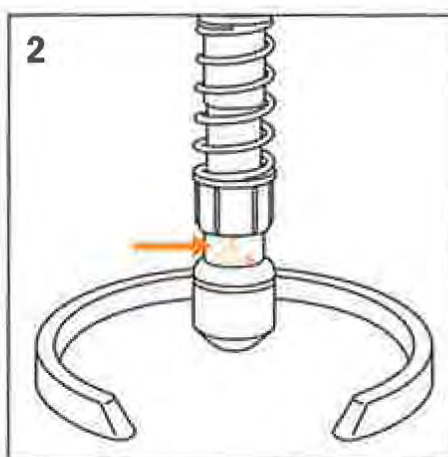
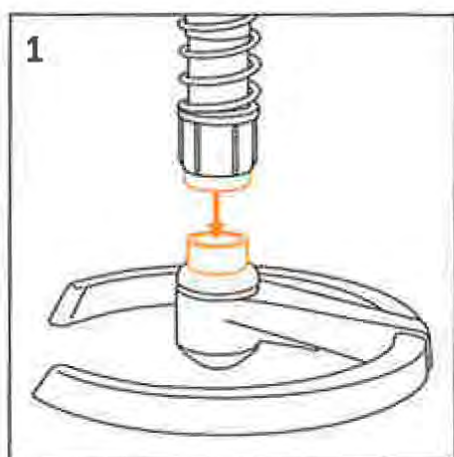
**Poids :** « swopper » sans dossier : 11 kg

« swopper » avec dossier : 17 kg

**Dossier DYNAMIC :** hauteur réglable de 106 à 116 cm

## Comment monter votre « swopper »

Le « swopper » est livré en trois parties. Emboîtez les différentes parties comme le montre la photo. Important : un outil spécial est nécessaire pour démonter le swopper ; le cas échéant, adressez-vous à un magasin spécialisé. Pour le remplacement du ressort pneumatique et toute autre intervention le concernant, faites appel à un professionnel.

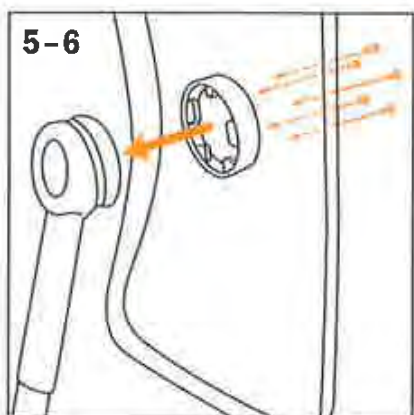
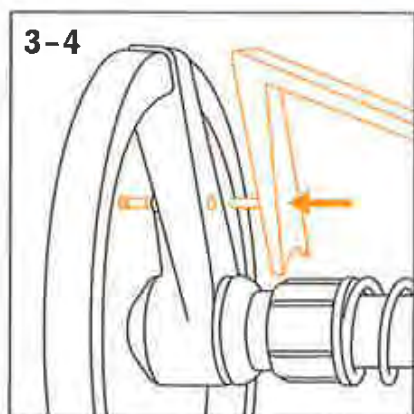
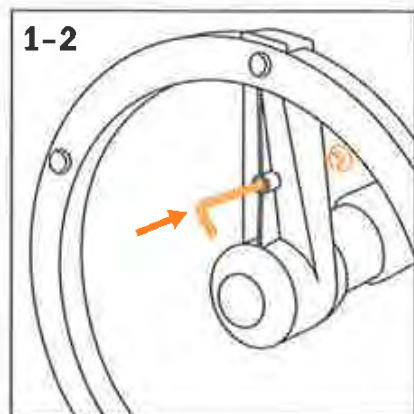


**1** Emboîtez la colonne à ressort dans le trou central du pied circulaire.

**2** L'échelle doit se trouver du côté de l'ouverture du pied circulaire.

**3** Emboîtez maintenant la colonne à ressort.

## Comment monter le dossier



Vous pouvez utiliser le « swopper » avec un dossier. Ce dossier se laisse monter en quelques gestes, même si vous l'avez commandé ultérieurement. L'outillage nécessaire est livré avec le dossier.

- 1** Inclinez le « swopper » du côté de l'ouverture du pied circulaire.
- 2** A l'aide d'une clé à six pans, procédez à l'extraction du cache situé sur le pied circulaire au niveau du rayon.
- 3** Approchez la colonne du dossier de façon à ce que la tige filetée s'engage dans l'ouverture au niveau du rayon. Appliquez la colonne du dossier bien à plat contre le pied circulaire.
- 4** Prenez l'écrou que vous trouvez dans la fourniture et vissez-le par le bas sur la tige filetée de la colonne du dossier. Serrez-le avec la clé. Vous ne devriez plus pouvoir bouger la colonne de dossier.
- 5** Redressez le « swopper ». Emboîtez le dossier sur le palier en caoutchouc situé en haut de la colonne de dossier.
- 6** Fixez le dossier au palier en caoutchouc à l'aide des vis fournies. Terminé !

## Montage de la housse de dossier DYNAMIC (option)



Habillez le dossier avec la housse que vous avez dépliée au préalable. Veillez à ce que le scratch de fermeture n'entre pas en contact avec le ouatage intérieur. Fermez le scratch et fermez la fermeture éclair. Terminé !

## Montage et utilisation des patins en métal ou en feutre



Lorsqu'il est commandé sans roulettes, le « swopper » est généralement doté de patins métalliques. Ces patins sont prévus pour utiliser le « swopper » sur des revêtements de sol textiles (moquette, feutre etc.) Ils ne doivent jamais entrer en contact avec de l'eau ou de l'humidité. Pour les sols lisses (pierres, carrelages, parquet, liège, PVC et similaires), utilisez les patins en feutre. S'ils ne figurent pas dans le contenu de la livraison, signalez-le, nous vous les enverrons gratuitement.

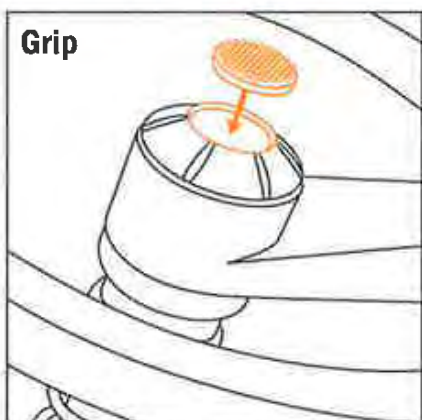


Pour remplacer les patins, retournez le « swopper » de 180° en prenant toutes les précautions nécessaires et retirez les patins métalliques à l'aide d'une pince. Posez les patins en feutre à leur place et appuyez ou frappez dessus pour les fixer. Terminé !

## Montage et utilisation des roulettes

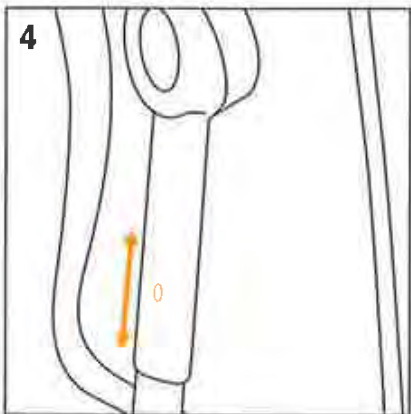
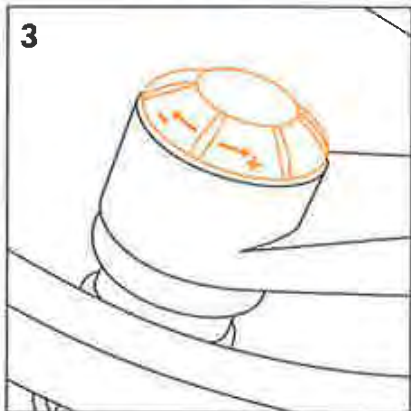
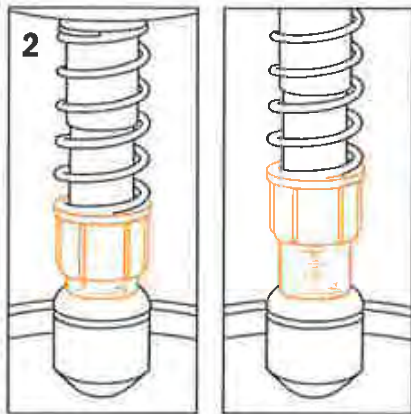
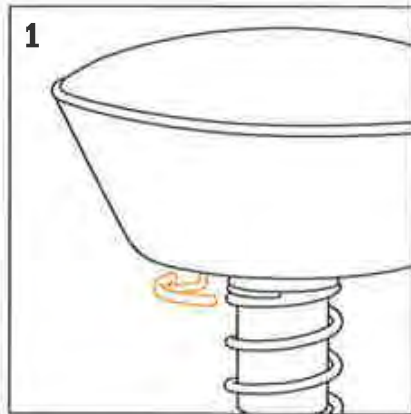


Si vous avez choisi d'utiliser le « swopper » avec des roulettes, des roulettes à frein intégré, conformes à la norme DIN EN 12529, sont contenues dans le colis. Ces roulettes peuvent être utilisées sur tous les types de sols. Si vous utilisez les roulettes sur un revêtement de sol textile à longs poils ou sur un revêtement de sol présentant des aspérités, vous pouvez équiper le « swopper » de roulettes spéciales « Speed ».



Si vous utilisez le « swopper » sur un sol dur et lisse (parquet en bois, carrelage etc.), choisissez de préférence le **crampon** qui ressemble à une brosse. Il empêche le swopper de rouler involontairement et peut être facilement remplacé par le caoutchouc noir sur la face inférieure du pied circulaire. Pour cela, retournez le « swopper » de 180° en prenant toutes vos précautions, retirez le caoutchouc noir et remplacez-le par le crampon « swopper » de couleur claire. La colonne à ressort reprend maintenant contact avec le sol quand vous vous asseyez sur le siège et vous immobilise. Pour pouvoir rouler de nouveau sur le « swopper », il suffit de vous soulever légèrement.

# Réglages



Vous pouvez procéder à trois réglages pour adapter le « swopper » aux besoins de chacun : hauteur, dureté du ressort et mobilité latérale.

## 1. Le réglage en hauteur

Avec le levier situé sous le siège, vous pouvez régler en continu la hauteur de votre assise. L'angle que forment vos jambes et vos cuisses quand vous êtes assis devrait être légèrement supérieur à  $90^\circ$ . Nous recommandons d'adapter la hauteur du plan de travail à la hauteur de votre assise. Si cela ne devait pas être possible, orientez la hauteur d'assise de façon à obtenir une distance optimale entre vos yeux et le plan de travail.

## 2. Le réglage de la dureté du ressort

Vous pouvez régler la dureté du ressort en fonction de votre poids et de vos préférences personnelles (souplesse d'oscillation plus ou moins grande). Le réglage considéré comme optimal est une suspension souple évitant l'écrasement du ressort. Tournez la manchette qui figure sur la colonne vers le bas pour obtenir plus d'oscillation et avoir la sensation d'être plus léger. Pour réduire l'oscillation et pour se sentir peser sur le ressort, tournez la manchette vers le haut.

## 3. Le réglage de la flexibilité latérale

La flexibilité latérale du « swopper » est essentielle pour l'activation de la musculature. Plus elle est grande et plus la musculature du corps est sollicitée et renforcée. Nous recommandons au début d'utiliser le « swopper » avec une flexibilité latérale plutôt réduite et de l'adapter par la suite en fonction de vos désirs de mobilité. Pour régler la flexibilité latérale, retournez le « swopper » de  $180^\circ$  en prenant les précautions nécessaires, tournez la manivelle dans le sens (+) pour obtenir plus de flexibilité ou dans le sens (-) pour moins de flexibilité.

## 4. Le réglage du dossier

Le dossier est réglable en hauteur. Pour régler le dossier en hauteur, appuyez sur le bouton situé sur la face intérieure de la colonne de dossier. Inclinez le dossier dans la position qui vous est la plus agréable et relâchez le bouton.

D

EN

FR

NL

# Conseils pour débiter

## 1. Positionnement du « swopper »

Positionnez le « swopper » de telle sorte que l'ouverture du pied circulaire soit tournée vers le bureau. Le siège s'inclinera vers l'avant avec plus de douceur lorsque vous vous pencherez sur votre plan de travail. Quand vous reviendrez en arrière une résistance intégrée vous stabilisera.

## 2. Swopper

Pour swopper avec le « swopper », asseyez-vous bien au milieu de l'assise. Le ressort vous permet d'effectuer un mouvement d'oscillation vertical. Vous gardez l'équilibre avec vos jambes et votre corps. Ce balancement maintient votre musculature en activité et la renforce. Si vous travaillez devant un bureau, vous remarquerez que le « swopper » s'incline légèrement vers le plan de travail en maintenant votre dos droit.





# Entretien



Le « swopper » est facile d'entretien. Si vous faites des taches sur l'habillage en tissu, enlevez-les sans attendre en respectant les modalités d'entretien.

**1 Microfibre :** la meilleure façon de nettoyer la microfibre est d'utiliser de l'eau et une mousse de savon avec un ph neutre. Utilisez de l'éthanol pour nettoyer les taches d'huile ou de graisse. Rincez à l'eau claire après chaque nettoyage. N'utilisez jamais de produits de nettoyage chlorés.



**2 CARE/Stamskin :** ce type de revêtement nécessite uniquement un coup de chiffon à l'eau tiède. Le cas échéant, vous pouvez utiliser une brosse douce et de l'eau savonneuse. Il n'est pas nécessaire d'utiliser un produit désinfectant. N'utilisez ni produit d'entretien pour les cuirs, ni de détachant liquide, ni de solvant.



**3 Cuir PREMIUM :** le cuir du « swopper » est tanné sans utilisation de chrome. Comme toutes les matières nobles, il ne supporte pas les fortes sollicitations mécaniques. S'il a été sali, nettoyez-le avec un linge doux humide, puis frottez-le sur toute la surface avec un linge sec et propre. Vous pouvez appliquer ensuite un produit d'entretien du cuir.

**4 Softex :** nettoyez avec un chiffon humide. Vous pouvez éventuellement utiliser un produit de nettoyage liquide contenant 50 % d'eau et 50 % d'alcool ou bien avec un produit normal contenant de l'ammoniaque.



**Nettoyage du pied circulaire :** pour éliminer les traces laissées par les semelles de chaussures, utilisez de préférence une gomme ou un chiffon doux avec un peu d'essence légère.

**Nettoyage de la housse du dossier :** pour le nettoyage de la housse du dossier qui est en microfibre, nous vous recommandons de suivre les instructions données sous le point 1 pour le nettoyage du siège. Frottez les taches avec précaution pour les enlever. La présence du ouatage intérieur interdit le nettoyage en machine. Évitez que la bande velcro n'entre en contact avec le ouatage.

# Garantie

Les produits aeris ont été fabriqués avec le plus grand soin. C'est la raison pour laquelle nous offrons une durée de garantie de 3 ans à partir de la date d'achat. Cette garantie s'applique uniquement aux produits aeris achetés directement dans les magasins de vente agréés aeris\*\*. La garantie concerne les défauts liés aux matériaux et les défauts de fonctionnement des pièces d'origine. L'usure normale des pièces, celle des tissus de revêtement par exemple, et les détériorations causées par une utilisation non conforme ne sont pas garanties.

La garantie prend effet le jour de la livraison. Veuillez conserver par conséquent votre facture/ bon de livraison pour faire valoir, le cas échéant, votre droit à garantie. Dans le cas d'une réclamation pendant la période de garantie, aeris examine le produit qui lui aura été renvoyé et le répare ou le remplace gratuitement. Par contre, les frais de transport sont à votre charge.

Cependant, vous pouvez aussi bénéficier de vos droits à garantie sans présenter votre facture : aeris accepte la carte de garantie ci-jointe comme preuve de vos droits à garantie si la carte a été retournée dûment remplie dans les quatre semaines qui ont suivi votre achat. Vous pouvez faire valoir vos droits à garantie auprès du magasin dans lequel vous avez acheté le produit ou directement auprès de aeris.



**Important :** le « swopper » ne nécessite pas de service de maintenance. Les réparations ou modifications effectuées par vos soins sur le produit annulent tous vos droits à garantie. Pour tout renseignement complémentaire, veuillez consulter votre magasin spécialisé ou téléphoner à aeris au numéro : +49 (0)89 900 506-0.

\*\*La liste des partenaires aeris figure dans notre page d'accueil [www.aeris.de](http://www.aeris.de) (Kontakt > Händler). Nous pouvons également vous donner toutes les informations nécessaires si vous nous appelez au numéro +49 (0)89 900 506-0.

## Hartelijk gefeliciteerd!

Met de aankoop van de „swopper“ heeft u gekozen voor gezond en actief zitten. Hier hebben we de belangrijkste informatie voor u op een rij gezet.

Mocht u nog vragen hebben, kunt u telefonisch contact opnemen of ons een e-mail sturen. Onze contactgegevens staan vermeld op de achterkant van deze gebruiksaanwijzing.

**swopper**<sup>®</sup>  
het beste voor uw rug



D

EN

FR

NL

# Technische gegevens

„swopper“	Veer	Zithoogte onbelast	Zithoogte belast	Veerspanning geoptimaliseerd voor
CLASSIC, STANDARD	SMALL	47 - 61 cm	42 - 56 cm	40 - 80 kg
CLASSIC, STANDARD, CARE	MEDIUM	52 - 65 cm	45 - 60 cm	60 - 120 kg
CLASSIC, STANDARD	STRONG	53 - 65 cm	47 - 63 cm	90 - 140 kg
WORK	MEDIUM	50 - 62 cm	42 - 57 cm	60 - 120 kg
ZADEL	SMALL	57 - 71 cm	52 - 66 cm	40 - 80 kg
ZADEL	MEDIUM	62 - 75 cm	55 - 70 cm	60 - 120 kg
ZADEL	STRONG	63 - 75 cm	57 - 73 cm	90 - 140 kg

**Voetring:** zonder wieltjes Ø 55 cm, met wieltjes Ø 58 cm

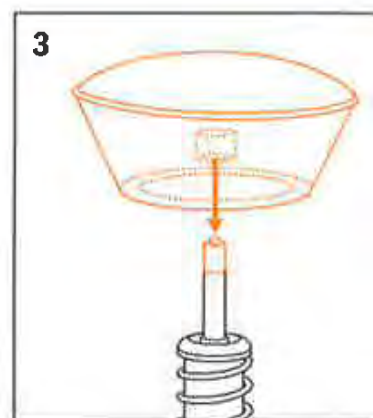
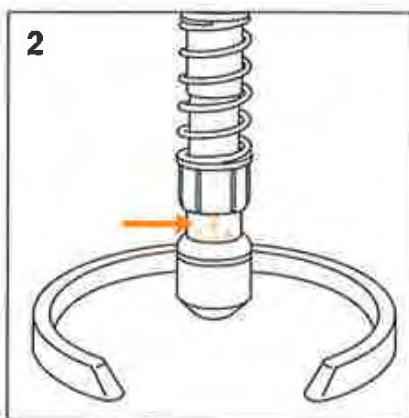
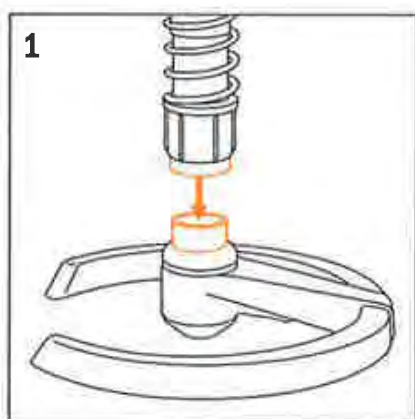
**Gewicht:** „swopper“ zonder rugleuning: 11 kg

„swopper“ met rugleuning: 17 kg

**Rugleuning DYNAMIC:** hoogte 106 - 116 cm, in zes standen verstelbaar

## In elkaar zetten van de „swopper“

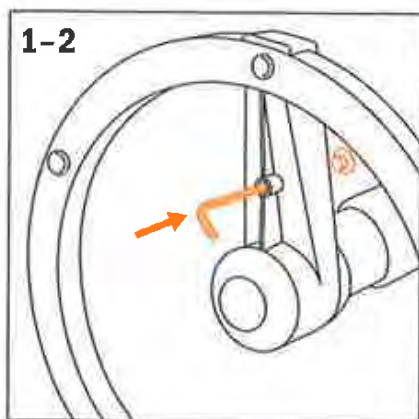
De „swopper“ wordt in drie delen geleverd. Zet de onderdelen in elkaar zoals afgebeeld. Let op: Laat de demontage slechts uitvoeren door een erkende dealer (hiervoor is speciaal gereedschap nodig). Vervanging en reparatie van de gasveer mag slechts worden uitgevoerd door gekwalificeerd personeel.



- 1 De veerpoot in de opening van de voetring steken.
- 2 Schaalverdeling moet naar de open kant van de voetring wijzen.
- 3 Nu de zitting op de veerpoot zetten.

**Flink heen en weer swoppen - klaar!**

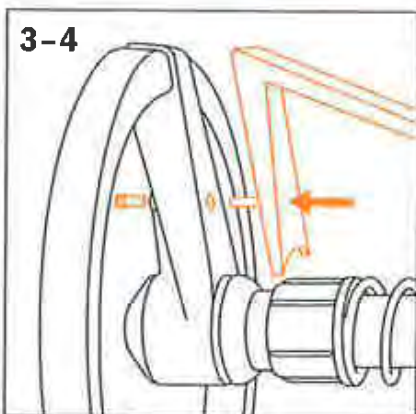
## Monteren van de rugleuning



Op de „swopper“ past ook een rugleuning. Deze kunt u zelf met een paar handgrepen – ook naderhand – monteren. Bij iedere leuning wordt montagegereedschap meegeleverd.

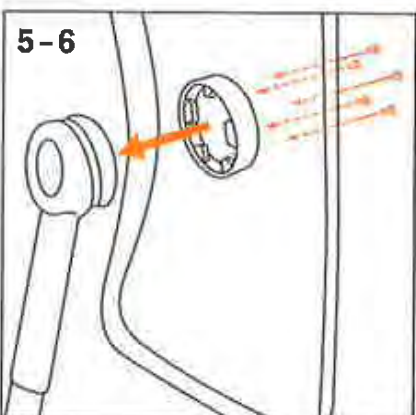
**1** Kantel de „swopper“ voorzichtig in de richting van de voetringopening.

**2** Druk met de inbussleutel de plug op het verbindingstuk van de voetring van onderaf naar boven.



**3** Steek de rugleuningstang zo op de voetring, dat de schroefstang in de opening van het verbindingstuk zit. De voet van de rugleuning moet volledig in de voetring zitten.

**4** Schroef de meegeleverde moer van onderaf op de schroefstang en draai deze met de steeksleutel vast. De rugleuningstang moet hierna onwrikbaar vastzitten.



**5** Zet nu de „swopper“ weer rechtop. Steek de rugleuning met het overeenkomstig gevormde tegenstuk op het rubberen uiteinde van de rugleuningstang.

**6** Schroef de rugleuning van voren met de meegeleverde schroeven aan het rubberen uiteinde vast. Klaar!

## Aanbrengen van de bekleding voor de rugleuning DYNAMIC (extra accessoire)



Trek de geopende bekleding over de rugleuning. Let er goed op dat het klittenband niet met de wattering in aanraking komt. Sluit het klittenband en trek de rits dicht. Klaar!

# Montage en gebruik van metalen en vilten vloerglijders



De „swopper“ zonder wieltjes wordt gewoonlijk met metalen vloerglijders geleverd. Deze zijn geschikt voor gebruik op textiele vloeren (tapijt, vilt enz.) – in geen geval voor vloeren, die soms nat of vochtig kunnen zijn. Gebruik voor gladde vloeren (steen, tegels, parket, kurk, PVC e.d.) uitsluitend vilten vloerglijders. Indien deze niet meegeleverd zijn, sturen we u deze graag kosteloos toe.

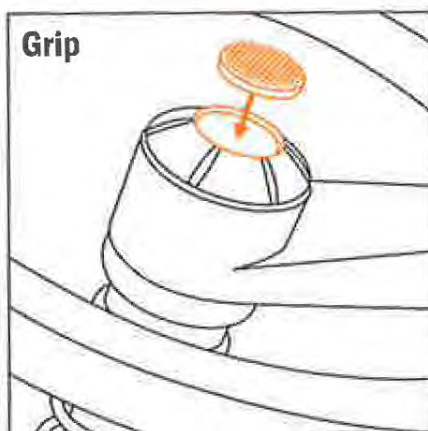


Om de glijvoeten te vervangen zet u de „swopper“ voorzichtig omgekeerd neer waarna u de metalen vloerglijders met een tang eruit trekt. Breng aansluitend de vilten vloerglijders aan en druk of klop deze vast. Klaar!

## Montage en gebruik van de wieltjes

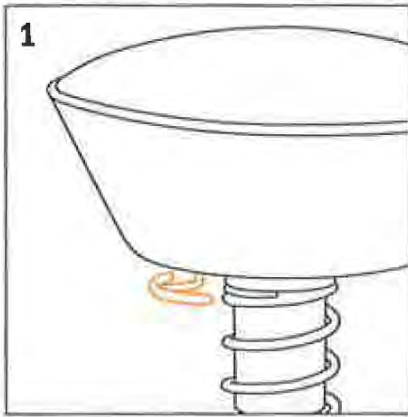


Als u de „swopper“ met wieltjes heeft besteld, worden goed-gekeurde geremde wieltjes volgens DIN EN 12529 meegeleverd. Deze universele wieltjes zijn voor vrijwel iedere vloer geschikt. Bij het gebruik op vloerbedekkingen met hoge pool of op stroeve vloerbedekkingen kan de „swopper“ van speciale „speed“ wieltjes worden voorzien.



Als u uw „swopper“ op gladde, harde vloeren (parket, steen enz.) gebruikt, kunt u de meegeleverde „swopper“-grip met borstelstructuur aanbrengen. Dit beperkt het onwillekeurige weggrollen en kan makkelijk door u zelf worden aangebracht. U hoeft alleen maar de zwarte rubberen dop aan de onderkant van de voering te vervangen. Zet hiertoe de „swopper“ voorzichtig omgekeerd neer, haal de dop eraf en steek daarvoor in de plaats de lichte „swopper“-grip erop. Nu krijgt de veerpoot ook op gladde vloeren gedurende het zitten weer contact met de vloer en glijdt niet weg. Om de „swopper“ te laten rollen, moet u het zitvlak een beetje ontlasten.

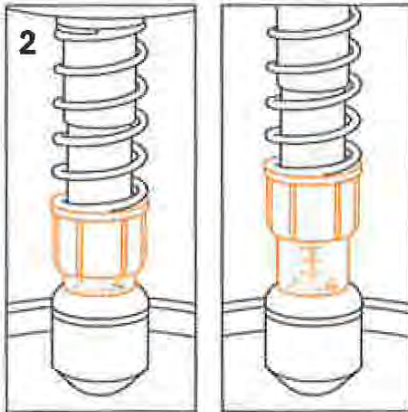
# Instellingen



U kunt de „swopper“ op drie manieren aan uw behoeften aanpassen: qua hoogte, qua veerspanning en qua zijwaartse beweeglijkheid.

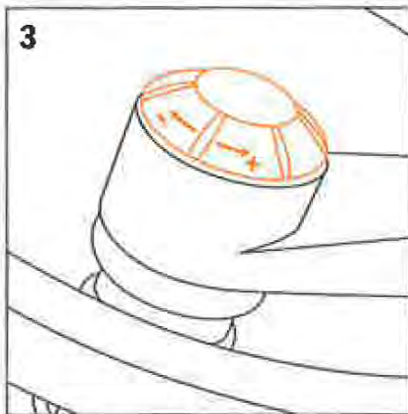
## 1. Hoogteverstelling

Met de hendel onder de zitting kunt u de hoogte traploos instellen. De open hoek van boven- en onderbeen moet iets meer dan 90° bedragen. Wij adviseren om de hoogte van het bureau overeenkomstig aan te passen. Als dit niet mogelijk is, kijkt u op welke zithoogte de afstand tussen uw ogen en uw tafelblad het beste is.



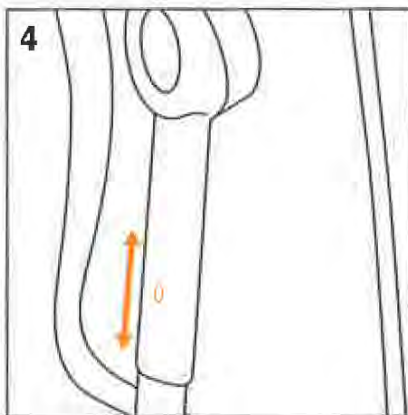
## 2. Instelling van de veerspanning

De veerspanning kunt u instellen op gewicht en op uw persoonlijke voorkeur (minder/zachte schommeling). U heeft de optimale instelling als u zachtjes kunt schommelen zonder onderaan aan te stoten. Deze instelling verkrijgt u door de instelring aan de veerpoot omlaag te draaien – voor een maximale schommeling, resp. voor lichte mensen. Om minder te schommelen resp. voor zwaardere mensen draait u de instelring omhoog.



## 3. Zijwaartse flexibiliteit

De zijwaartse flexibiliteit van de „swopper“ is uitslaggevend voor de training van de spieren. Hoe soepeler de instelling is, des te meer worden de spieren geactiveerd en hoe sterker ze worden. Wij adviseren om de flexibiliteit in het begin niet op de maximale stand in te stellen en pas later zoveel mogelijk beweging bij het zitten te nemen. Voor een goede instelling zet u de „swopper“ omgekeerd neer en draait u het handwiel voor meer zijwaartse flexibiliteit losjes in de + richting, voor minder zijwaartse beweging in de - richting.



## 4. Instelling van de rugleuning

De rugleuning is hoogte verstelbaar. Om de hoogte in te stellen drukt u op de knop aan de binnenkant van de rugleuningstang. Schuif de rugleuning vervolgens in de stand die voor u het prettigste is en laat de knop vastklikken.

D

EN

FR

NL

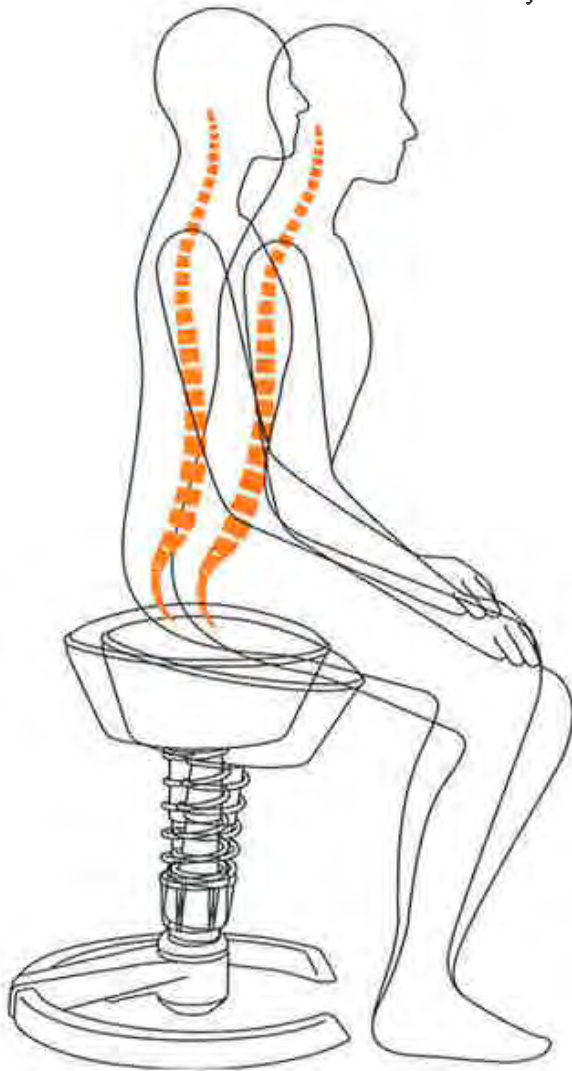
# Tips voor het begin

## 1. Neerzetten van de „swopper“

De „swopper“ moet zo worden neergezet dat de opening van de voering naar de schrijftafel wijst. Zo helt de zitting soepel naar voren als u werkt en heeft u naar achteren houvast door een geïntegreerde weerstand.

## 2. Swoppen

Ga in het midden van uw „swopper“ zitten. De veer maakt een horizontale verende beweging mogelijk. Met uw benen en uw lichaam bewaart u uw evenwicht. Door het balanceren worden de spieren geactiveerd en sterker. Als u achter uw schrijftafel zit, voelt u hoe de „swopper“ naar voren helt en uw rug toch recht blijft.





# Onderhoud



De „swopper“ is onderhoudsvriendelijk. Vlekken op de bekledingsstof moeten onmiddellijk en zo voorzichtig mogelijk worden verwijderd.

**1 Microvezel:** Vlekken worden het beste behandeld met water en ph-neutrale zachte zeep. Olie- en vetvlekken eerst behandelen met ethylalcohol. Na iedere reiniging grondig afnemen met schoon water. Nooit chloorhoudende schoonmaakmiddelen gebruiken.



**2 CARE/Stamskin:** Voor deze functionele bekleding is een behandeling met lauwwarm water voldoende. Eventueel kunt u een zachte borstel en lauwwarm water met groene zeep gebruiken. Desinfectiemiddelen zijn overbodig! Onderhoudsmiddelen voor leder, vlekkenwater of oplosmiddelen mogen niet worden gebruikt.



**3 PREMIUM leer:** „swopper“ leer wordt zonder chroom geloid. Het is net als ander edel materiaal gevoelig voor hoge mechanische belasting. Vlekken worden met een zacht vochtig doekje verwijderd en met een schone doek ook eromheen nagewreven. Met een onderhoudsmiddel voor leder nabehandelen.

**4 Softex:** Vochtig afnemen, eventueel met een vloeibaar schoonmaakmiddel dat 50 procent water en 50 procent alcohol bevat of met een gewoon ammoniakhoudend schoonmaakmiddel.



**Reiniging van de voetring:** Vuile sporen van schoenzolen op de voetring verwijdert u het beste met een zacht gummetje of een zachte doek met een beetje wasbenzine.

**Reiniging van de rugbekleding:** De rugbekleding van hoogwaardige microvezel wordt net zo gereinigd als de zitting, beschreven onder punt 1. Wij raden u aan de vlekken voorzichtig schoon te wrijven. Mag vanwege de wattering niet in de wasmachine worden gewassen. Klittenband en wattering mogen niet met elkaar in aanraking komen.



# Garantie

Alle aeris-producten worden met de grootste zorg gemaakt. Daarom geven wij vanaf koopdatum drie jaar garantie. De garantie geldt alleen als het product rechtstreeks bij een erkende aeris-dealer\*\* is gekocht. De garantie geldt voor materiaal- en constructiefouten van alle originele onderdelen. Uitgezonderd van de garantie zijn gebruikelijke slijtage van aan slijtage onderhevige onderdelen, b.v. de bekledingsstof, en beschadiging die het gevolg is van onjuist gebruik.

De garantie begint te lopen vanaf de datum van oplevering. Bewaar uw rekening/ uw afleveringsbewijs goed om aanspraak op de garantieclaim te kunnen maken. Binnen de garantieperiode zal aeris na teruggave van het product en onderzoek van de klacht het product repareren of vervangen zonder dit in rekening te brengen. U hoeft alleen maar de transportkosten te betalen.

**Maar ook zonder rekening heeft u recht op garantie: De ingesloten garantiekaart geldt ook als bewijs voor uw garantie claim als de kaart binnen vier weken na koopdatum ingevuld aan aeris wordt teruggestuurd. U kunt de garantie claimen bij een erkende dealer of direct bij aeris.**

**Let op:** De „swopper“ is onderhoudsvrij. Bij zelf uitgevoerde reparaties resp. veranderingen wordt de garantieclaim eventueel niet meer gehonoreerd. Neem voor vragen contact op met uw dealer of de aeris-service onder tel.nr.: +49 (0)89 900 506-0.



\*\*Een overzicht van onze erkende dealers vindt u op onze homepage [www.aeris.de](http://www.aeris.de) (Kontakt > Händler). Wij geven u ook graag informatie onder tel. +49 (0)89 900 506-0.



**Sport-Tec**  
Physio & Fitness

Lemberger Straße 255  
D-66955 Pirmasens

Tel.: 06331/1480-0  
Fax: 06331/1480-220

info@sport-tec.de  
www.sport-tec.de