



GEHBARREN EXKLUSIV ANLEITUNG

Art.-Nr. ☐ 23513 · Kategorie: ☐ Gehbarren



PARALLELE CON BASAMENTO 260212

Istruzioni per il montaggio e l'installazione che devono essere seguite per l'utilizzo corretto delle parallele 260212.

Obbligo di ancoraggio al pavimento in applicazione della norma uni en 12182.



BARRES PARALLELES AVEC SOCLE: 260212

Instructions à suivre impérativement pour l'assemblage, l'installation et l'emploi correcte des barres parallèles 260212.

Obligation de fixer au sol, selon la norme nf en 12182.



PARALLEL BARS WITH PLATFORM: 260212

It is imperative to follow the instructions below to assure correct assembly, installation as well as correct use of the parallel bars 260212.

Obligation to anchor to the floor, according to din en 12182.







GEHBARREN MIT SCHRITTFÜHRUNG: 260212

Bitte befolgen sie die montageanleitung genau, um eine sachgerechte montage, installation und verwendung des gehbarren zu gewährleisten.

Verpflichtung zur fixierung am boden, nach richtlinie din en 12182.





-  **Leggere le istruzioni e utilizzare il prodotto come indicato in base alla sua funzione.**
-  **Lire les instructions et utiliser le produit conformément à sa fonction.**
-  **Read the instructions and use the product as directed according to its function.**
-  **Bitte lesen Sie die Anleitungen aufmerksam durch und verwenden Sie das Produkt nur seinem Zweck entsprechend.**

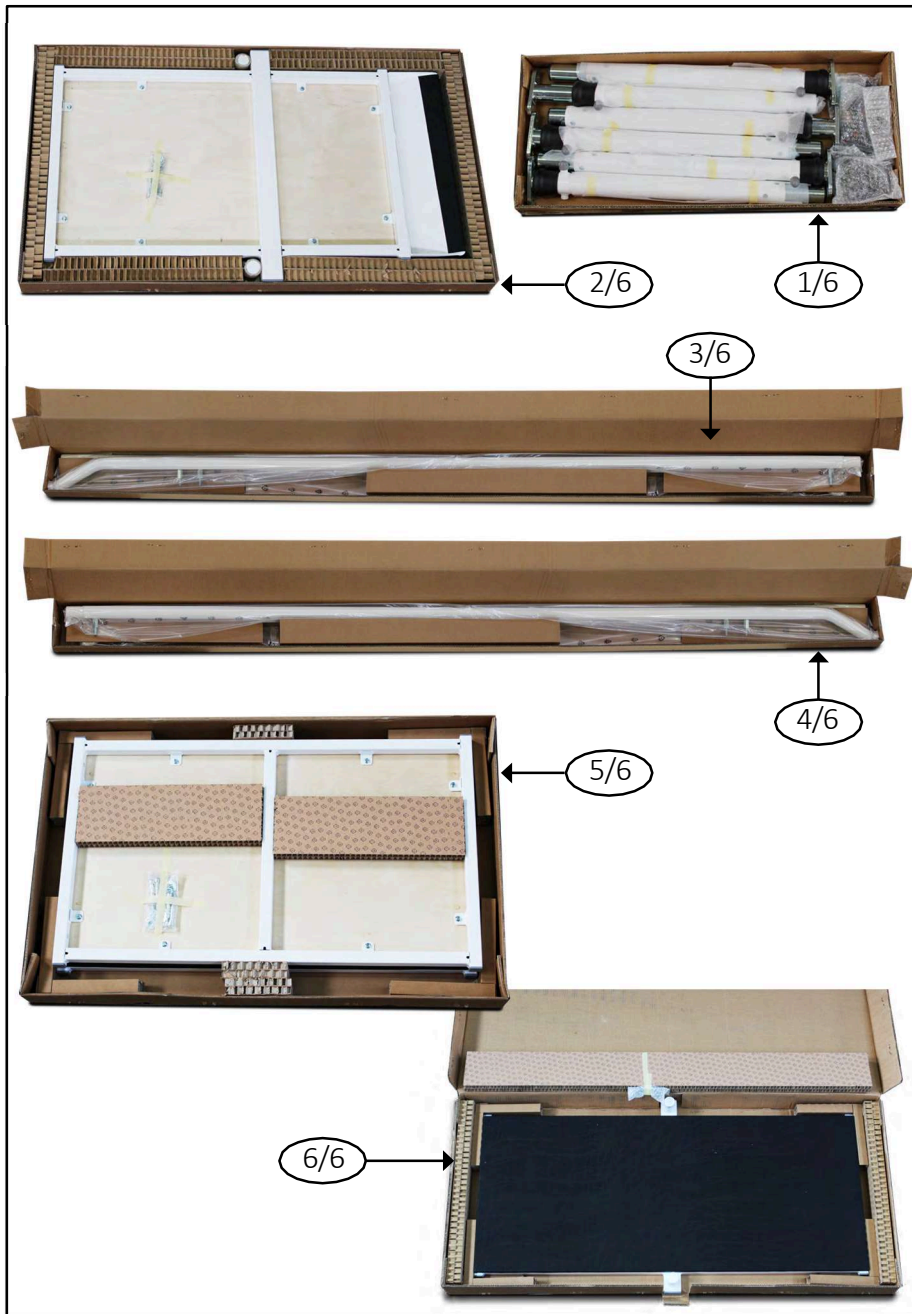
Indice - Index - Index - Index

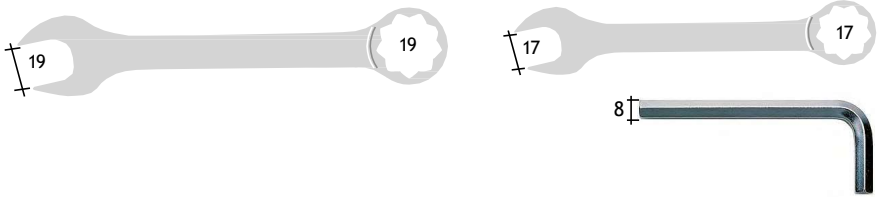
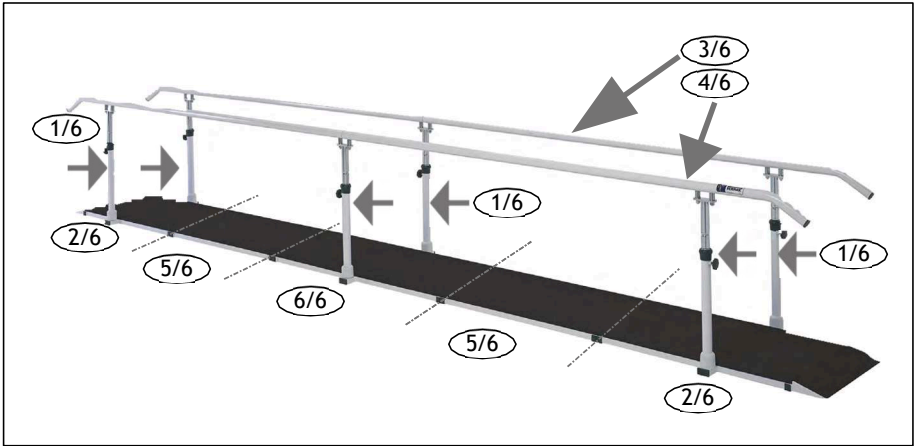
Istruzioni per l'assemblaggio - Notice d'assemblage Instruction for the assembly - Montageanleitung.....	p. 4
Targhetta di identificazione - Plaque d'identification Identification label - Identifizierungsschild.....	p.18
Avvertenza di sicurezza - Notice de sécurité Warnings - Sicherheitswarnung.....	p.19
Classificazione ed uso - Classification et utilisation Classification and use - Klassifikation und nutzung	p.20
Scheda tecnica - Fiche technique - Data sheet - Datenblatt	p.22
Portata del dispositivo - Capacité de charge de l'appareil Carrying capacity of the device - Tragfähigkeit des Gerätes	p.23
Dichiarazione di conformità - Declaration de conformité Declaration of conformity - Konformitätserklärung.....	p.24

FERROX[®]

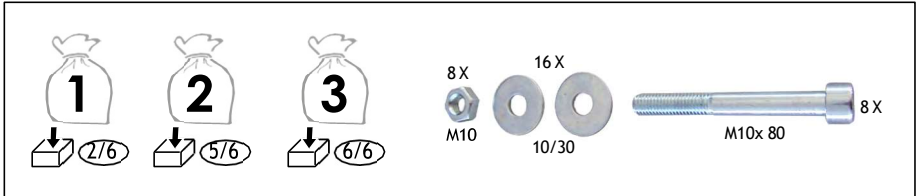
Physiotherapy Quality Solutions



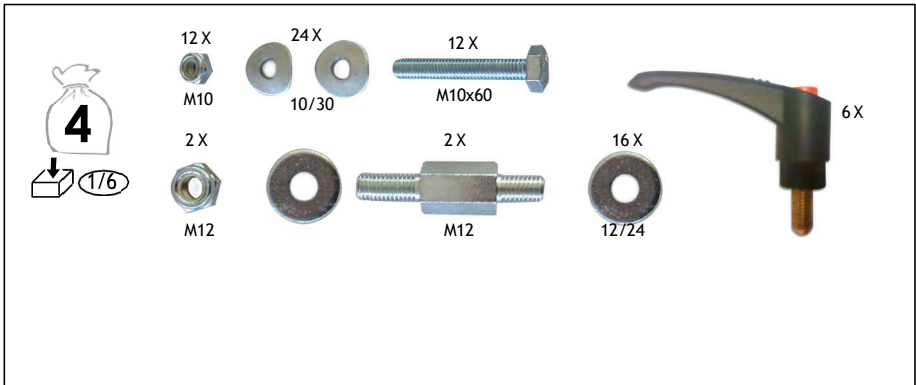


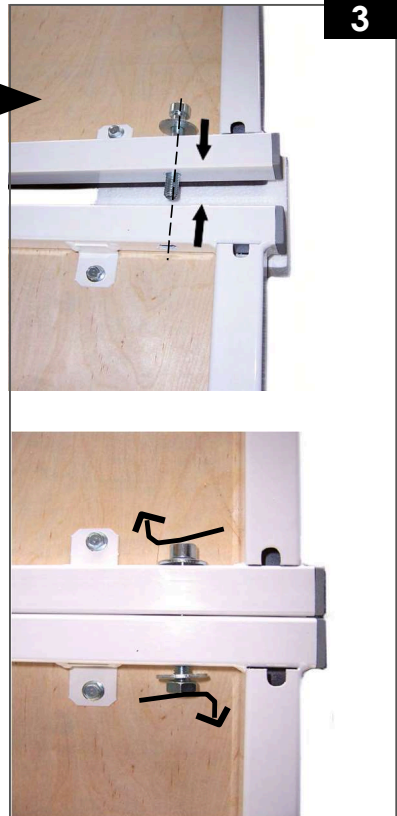
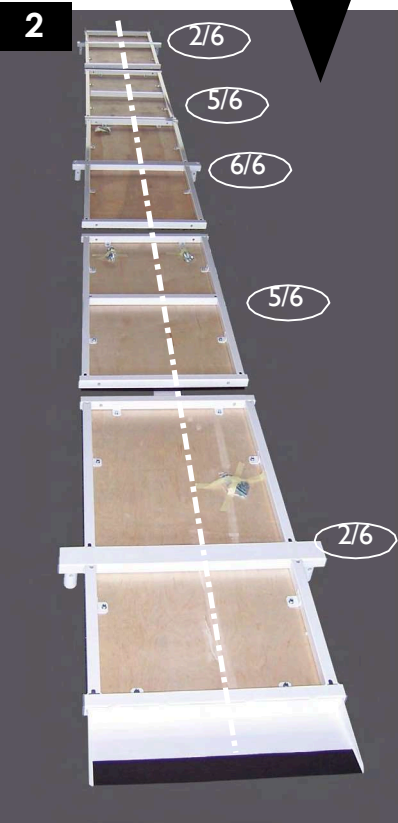


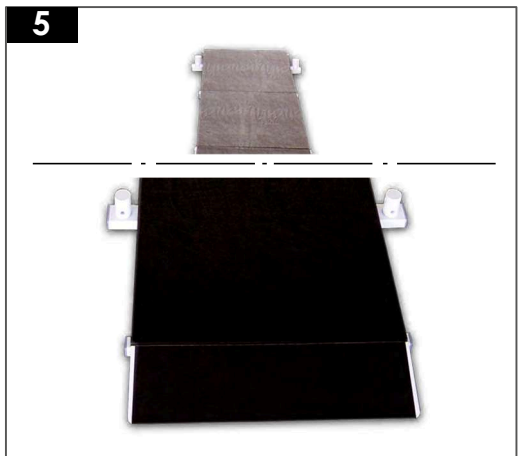
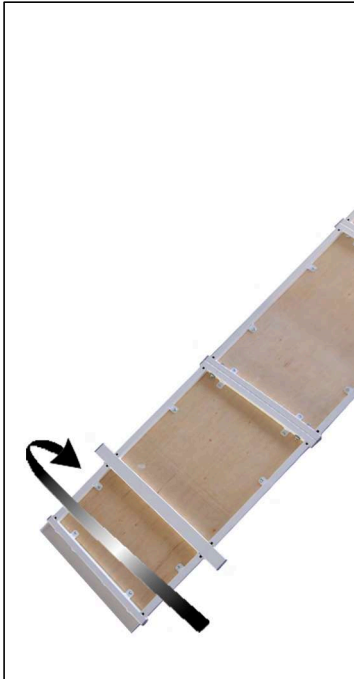
nel collo / inclus dans la boîte / Included in box / im Lieferkarton enthalten

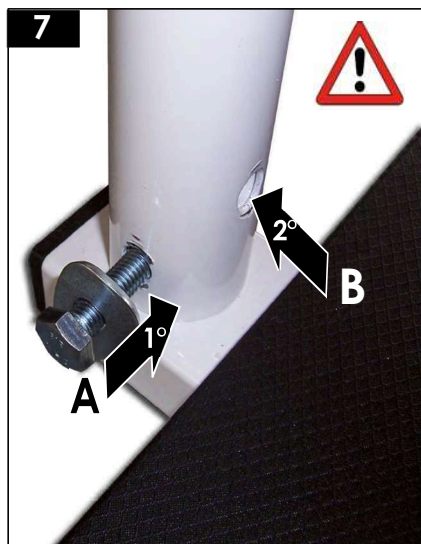
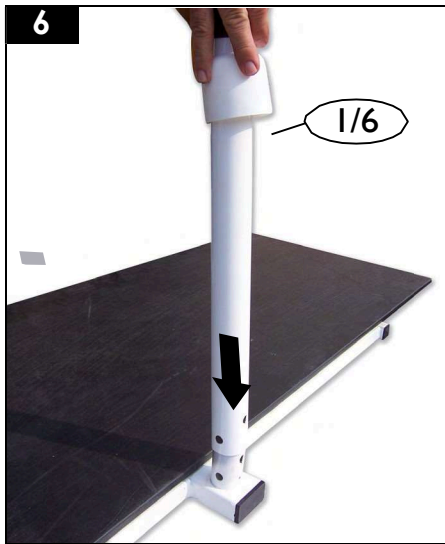


nel collo / inclus dans la boîte / Included in box / im Lieferkarton enthalten









- UNIRE IL SUPPORTO BIANCO ALL'APPOSITO ANCORAGGIO SUL PIANO DI CAMMINAMENTO

- FIXER LE TUBE DE SOUTIEN BLANC, CYLINDRIQUE, À SON SUPPORT SUR LE SOCLE,

- INSERT THE WHITE CYLINDRICAL SUPPORT TUBE INTO THE DESIGNATED FITTING ON THE BASE

- BEFESTIGEN SIE DIE WEIßE ZYLINDERFÖRMIGE ROHRSTÜTZE AN DER VORGEGEHEHENEN BEFESTIGUNG AM SOCKEL

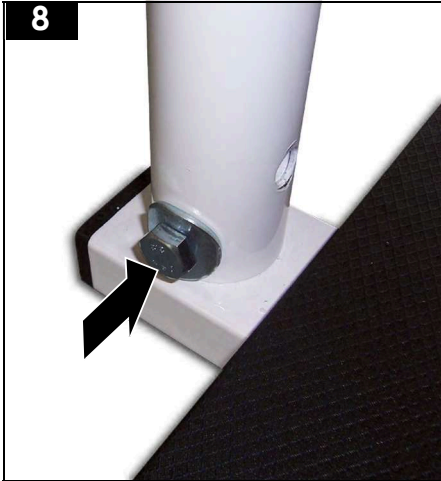


ATTENZIONE: PER IL CORRETTO FISSAGGIO È INDISPENSABILE INIZIARE IL FISSAGGIO, A PARTIRE DAL FORO PIÙ IN BASSO

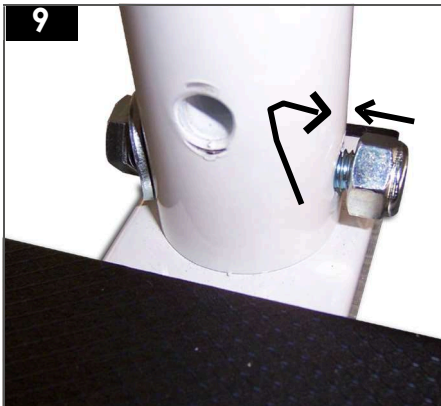
ATTENTION: POUR L'INSTALLATION CORRECTE IL EST INDISPENSABLE DE COMMENCER L'INSTALLATION A' PARTIR DU TROU PLUS BAS (A)

NOTE: TO ENSURE CORRECT ASSEMBLY OF THE ITEM IT IS NECESSARY TO START AT THE BOTTOM HOLE AND PROCEED FROM THERE UPWARDS

ACHTUNG : FÜR EINE ORDNUNGSGEMÄßE INSTALLATION IST ES NOTWENDIG DIE INSTALLATION VOM UNTERSTEN LOCH HER ZU BEGINNEN

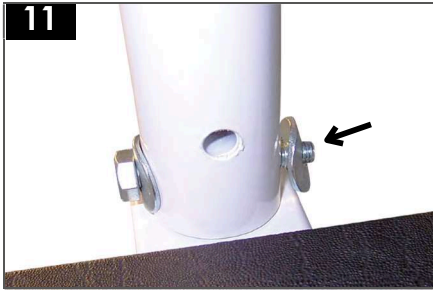


- INSERIRE IL PERNO FILETTATO CON RONDELLA CONCAVA ALL'INTERNO DEL FORO PIÙ IN BASSO (A)
- FAIRE PASSER LA VIS AVEC SA RONDELLE CONCAVE À L'INTÉRIEUR DU TROU PLUS BAS (A)
- INSERT THE SCREW WITH ITS CONCAVE WASHER INTO THE BOTTOM HOLE (A)
- FÜHREN SIE DIE SCHRAUBE MIT SEINER KONKAVEN UNTERLEGSCHIEBE IN DAS UNTERSTE LOCH EIN (A)

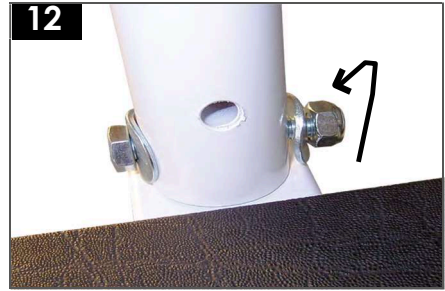


- AVVITARE IL DADO FINO IN FONDO PER CONSENTIRE ALLA RONDELLA CONCAVA DI ADATTARSI ALLA SUPERFICIE
- VISSER L'ÉCROU LE PLUS POSSIBLE POUR QUE LA RONDELLE CONCAVE SOIT AJUSTÉ À LA SURFACE DU TUBE
- FASTEN THE NUT WELL SO THAT THE CONCAVE WASHER SITS TIGHTLY ON THE SURFACE OF THE TUBE
- ZIEHEN SIE DIE MUTTER GUT FEST, SODASS DIE KONKAVE UNTERLEGSCHIEBE AUF DER OBERFLÄCHE DES ROHRES FEST AUFLIEGT

- ESTRARRE NUOVAMENTE IL DADO
- ENLEVER L'ÉCROU DE NOUVEAU
- UNSCREW THE NUT AGAIN
- SCHRAUBEN SIE DIE MUTTER WIEDER AB



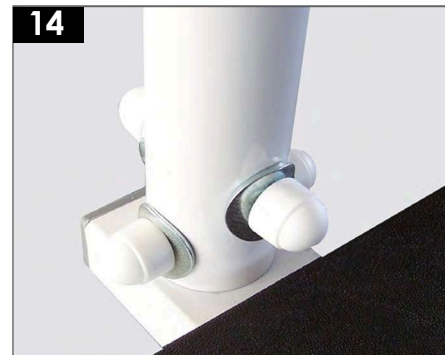
- INSERIRE L'ALTRA RONDELLA CONCAVA A LATO OPPOSTO
- METTRE L'AUTRE RONDELLE CONCAVE SUR LE CÔTÉ' OPPOSÉ'
- FIT ANOTHER CONCAVE WASHER TO THE OPPOSITE SIDE
- SETZEN EINE WEITERE KONKAVE UNTERLEGSCHIBE AUF DER GEGENÜBERLIEGENDEN SEITE AUF



- RIMETTERE IL DADO ED AVVITARE FINO ALLA PERFETTA CHIUSURA
- REMETTRE L'ÉCROU ET VISSER JUSQU'A SA PARFAITE FERMETURE
- PUT THE NUT ON THE SCREW AGAIN AND TIGHTEN AS FAR AS IT WILL GO
- SETZEN SIE DIE MUTTER WIEDER AUF UND SCHRAUBEN SIE DIESE BIS ZUM ANSCHLAG FEST



- RIPETERE LE OPERAZIONI PRECEDENTI ANCHE PER I PERNI SUPERIORI
- RÉPÉTER LES ÉTAPES DE TRAVAIL POUR LES VIS SUPÉRIEURS
- REPEAT THE PROCEDURE FOR THE UPPER SCREWS
- WIEDERHOLEN SIE DIE ARBEITSSCHRITTE FÜR DIE OBEREN SCHRAUBEN



- COMPLETARE L'OPERAZIONE APPLICANDO I COPRIDADO IN DOTAZIONE
- POUR FINIR, METTRE LES CACHES BLANCHES LIVRÉES AVEC
- TO FINISH, FIT THE WHITE COVERINGS INCLUDED IN DELIVERY
- MONTIEREN SIE ZUM ABSCHLUSS DIE IM LIEFERUMFANG ENTHALTENEN WEIßEN ABDECKUNGEN



15

• E QUIINDI SU TUTTI I SEI SUPPORTI DEI CORRIMANO

• SUIVRE LA MÊME PROCEDURE POUR LE MONTAGE DE TOUS LES TUBES DE SOUTIEN BLANCS

• PROCEED AS DESCRIBED ABOVE TO ANCHOR ALL OTHER WHITE SUPPORT TUBES

• GEHEN SIE WIE OBEN BESCHRIEBEN FÜR DIE BEFESTIGUNG ALLER WEIßEN ROHRSTÜTZEN VOR

16

• INSERIRE I SEI TUBI SCORREVOLI NEI LORO SUPPORTI

• FAIRE GLISSER LES SIX TUBES COULISSANTS A L'INTERIEUR DES SIX TUBES DE SOUTIEN

• INSERT ALL SIX SKID PIPES INTO THE SIX SUPPORT TUBES

• FÜHREN SIE DIE SECHS GLEITROHRE IN DIE SECHS ROHRSTÜTZEN EIN

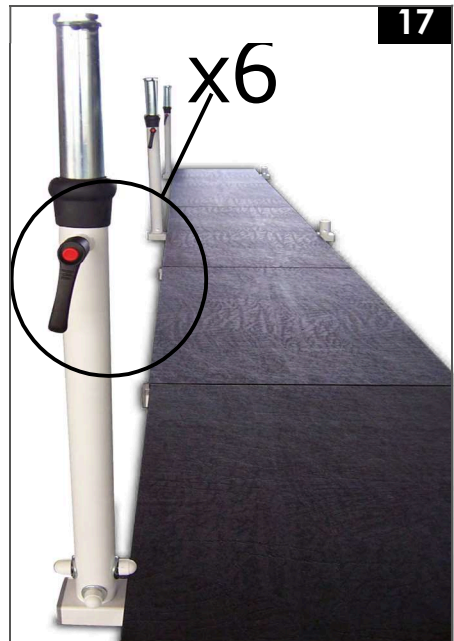
17

• APPLICARE I BLOCCAGGI DEGLI SCORREVOLI NELL'APPOSITA SEDE

• APPLIQUER UNE MANETTE DE SERRAGE SUR LE CÔTE DE CHAQUE TUBE DE SOUTIEN

• FIT ONE BOLT LEVER TO THE SIDE OF EACH SUPPORT TUBE

• BRINGEN SIE JEWEILS EINEN SPANNHEBEL AUF DER SEITE EINER ROHRSTÜTZE AN





APRIRE - OUVRIR
OPEN - ÖFFNEN

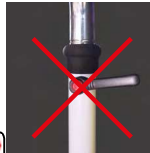
CHIUDERE - FERMER
CLOSE - SCHLIESSEN



- POSIZIONE DELLA LEVA DA RISPETTARE PER APRIRE/CHIUDERE
- POSITION DE LA MANETTE EN POSITION OUVERT/FERME'
- OPEN / CLOSED POSITIONS OF THE BOLT LEVER
- POSITIONEN DES SPANNHEBELS OFFEN / GESCHLOSSEN



NO/NON
NO/NEIN



NO/NON
NO/NEIN

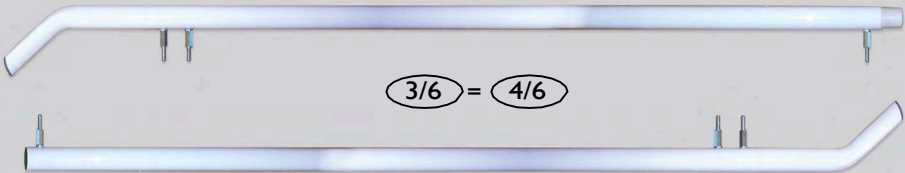


SI/OUI
YES/JA



- POSIZIONE CORRETTA CHE LA LEVA DEVE AVERE DOPO AVERE BLOCCATO GLI SCORREVOLI
- POSITION CORRECTE QUE LA MANETTE DOIT OCCUPER POUR BLOQUER LES TUBES COULISSANTS
- CORRECT POSITION OF THE BOLT LEVER TO LOCK THE SKID PIPE IN PLACE
- RICHTIGE POSITION DES SPANNHEBELS UM DIE GLEITROHRE ZU ARRETIEREN

18



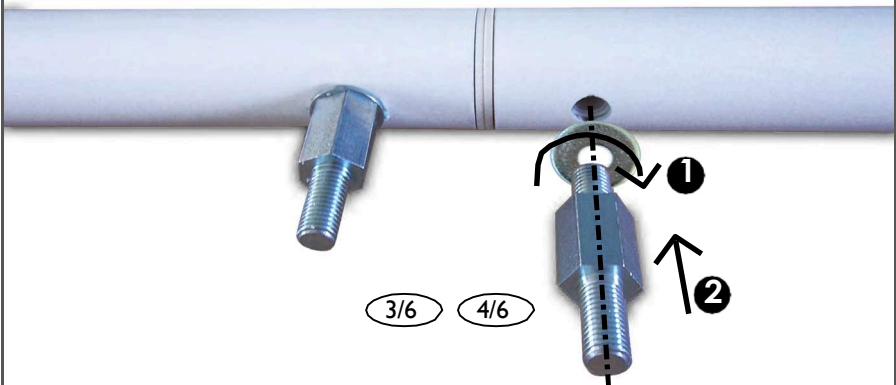
- PRELEVARE I CORRIMANO DAL LORO IMBALLO
- ENLEVER L'EMBALLAGE DES MAINS COURANTES
- REMOVE THE PACKAGING MATERIAL FROM THE HANDRAILS
- ENTFERNEN SIE DAS VERPACKUNGSMATERIAL VON DEN HANDLÄUFEN

19



- UNIRE LE DUE ESTREMITÁ DI OGNI CORRIMANO
- UNIRE LES DEUX BOUTS DE LA MAIN COURANTE
- COMBINE THE TWO ENDS OF THE HANDRAIL
- SCHIEBEN SIE DIE BEIDEN TEILE DES HANDLAUFS ZUSAMMEN

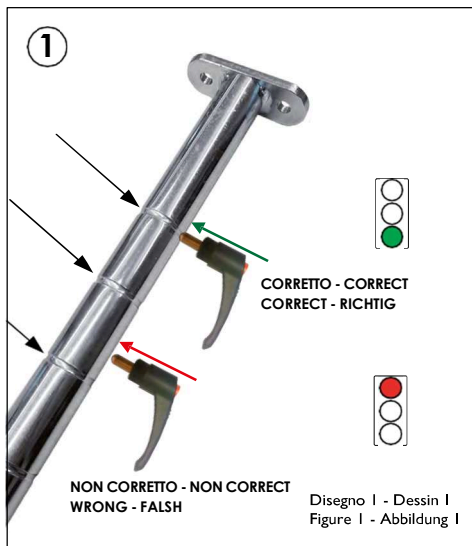
20



- BLOCCARLI CON L' APPOSITO SUPPORTO ESAGONALE FORNITO
- CALER LES BOUTS DE LA MAIN COURANTE AU MOYEN DES VIS HEXAGONALES LIVRÉES AVEC
- LOCK THE TWO ENDS OF THE HANDRAIL IN PLACE USING THE HEXAGONAL SCREWS INCLUDED IN DELIVERY
- FIXIEREN SIE MITHILFE DER IM LIEFERUMFANG ENTHALTENEN HEXAGONALEN SCHRAUBEN DIE BEIDEN ENDEN DES HANDLAUFS



INSTALLAZIONE DEL CORRIMANO - INSTALLATION BARRES PARALLELES ASSEMBLY OF PARALLEL BARS - MONTAGE DER GEHBARREN

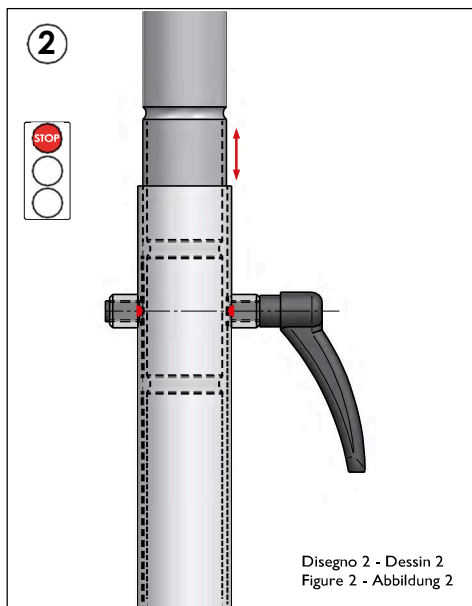


L' ALTEZZA DEL CORRIMANO È REGOLATA CORRETTAMENTE, E MESSA IN SICUREZZA, UNICAMENTE QUANDO LA LEVA DI CHIUSURA SI TROVA ALL'INTERNO DEL SOLCO DI FISSAGGIO.

LA HAUTEUR DE LA BARRE PARALLÈLE EST FIXÉE CORRECTEMENT, ET SÉCURISÉE, UNIQUEMENT LORSQUE LE LEVIER DE SERRAGE SE TROUVE A' L'INTÉRIEUR DU CRAN (ENCOCHE) D'ARRÊT.

THE HEIGHT OF THE PARALLEL BARS IS CORRECTLY AND SECURELY ADJUSTED, ONCE THE FASTENER TIGHTLY SITS IN ONE OF THE SPECIFICALLY DESIGNED NOTCHES.

DIE HÖHE DES GEHBARRENS IST NUR DANN RICHTIG UND SICHER EINGESTELLT, WENN DER KOPF DES SPANNHEBELS DER VORGESEHENEN KERBE SITZT.

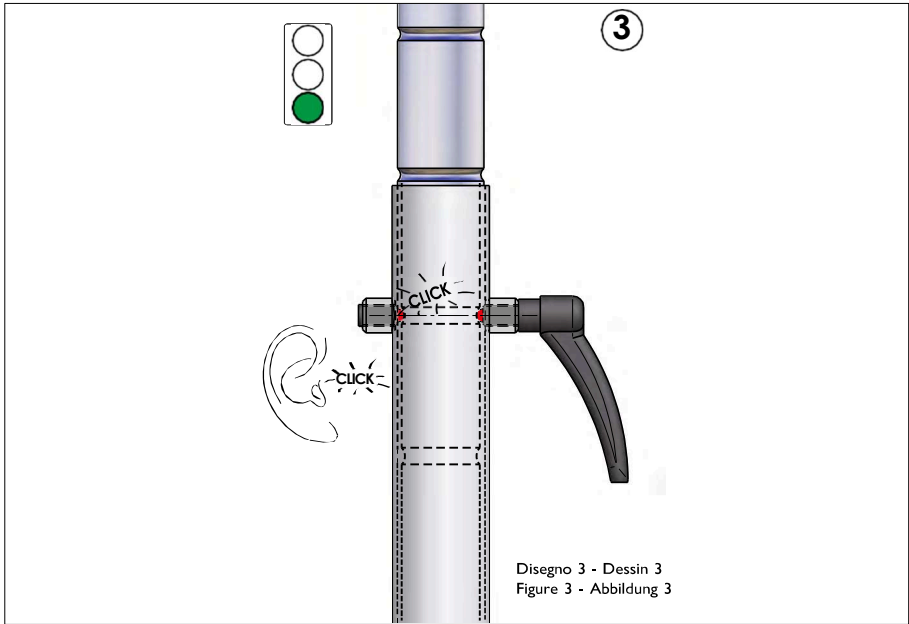


QUESTA POSIZIONE DI FISSAGGIO: **NON E' CORRETTA**
VEDERE IL DISEGNO 3 PER LA POSIZIONE CORRETTA.

CETTE POSITION DE FIXATION N'EST: **PAS CORRECTE.**
VOIR DESSIN 3 POUR LA BONNE FIXATION

THE NOTCH POSITIONING FOR HEIGHT ADJUSTMENT IS: **WRONG.**
REFER TO FIGURE 3 FOR CORRECT ALIGNMENT.

DIESE BEFESTIGUNG DER HÖHENEINSTELLUNG IST: **FALSCH.**
SIEHE ABBILDUNG 3 FÜR DIE RICHTIGE EINSTELLUNG.



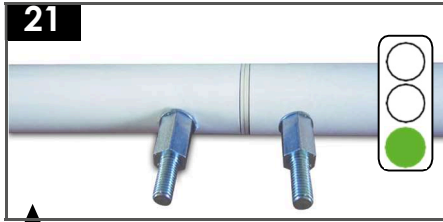
QUESTA POSIZIONE (LIVELLO) DI FISSAGGIO: **E' CORRETTA.**
 IN QUESTA POSIZIONE, LA LEVA (A) SI TROVA NELLA BUONA CONDIZIONE PER
 POSIZIONARSI ALL'INTERNO DEL SOLCO DI ARRESTO INFERIORE

CETTE POSITION (NIVEAU) DE FIXATION: **EST CORRECTE.**
 EN CETTE POSITION LE LEVIER (A) SE TROUVE DANS LA BONNE CONDITION POUR
 SE POSITIONNER A L'INTERIEUR DU CRAN D'ARRÊT INFÉRIEUR.

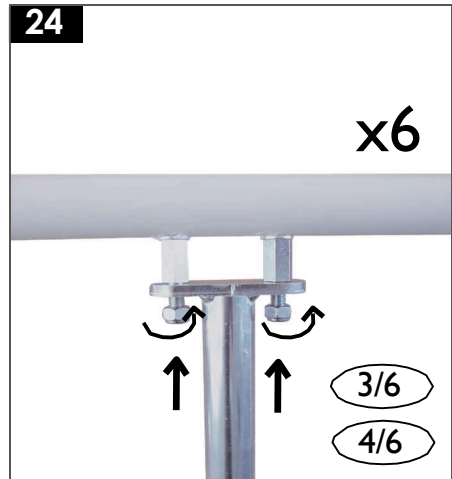
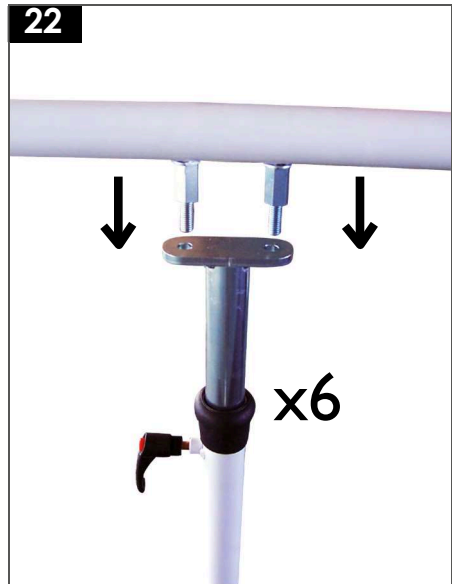
THE NOTCH POSITIONING FOR HEIGHT ADJUSTMENT IS: **CORRECT.**
 IN THIS ALIGNMENT THE FASTENER (A) IS CORRECTLY POSITIONED TO SNAP IN
 THE DESIGNATED NOTCH.

DIESE BEFESTIGUNG DER HÖHENEINSTELLUNG IST: **RICHTIG.**
 IN DIESER EINSTELLUNG BEFINDET SICH DER HEBEL (A) AUF DER RICHTIGEN HÖHE,
 UM IN DER VORGESEHENEN KERBE EINRASTEN ZU KÖNNEN.





- INSERIRE I DUE SUPPORTI DEL CORRIAMANO NELLE APPOSITE SEDI DEGLI SCORREVOLI DI SOSTEGNO
- INTRODUIRE LES DEUX SUPPORTS DE LA MAIN COURANTE À L'INTÉRIEUR DE LEUR SIÈGE SUR LES TUBES COULISSANTS
- INSERT BOTH HANDRAIL SUPPORTS INTO THE DESIGNATED FITTINGS ON THE SKID PIPE
- FÜHREN SIE DIE BEIDEN STÜTZEN DER HANDLÄUFE IN DIE VORGESEHENEN FASSUNGEN AUF DEM GLEITROHR EIN



- ASSICURARE I DUE CORRIAMANO NELLE APPOSITE SEDI MEDIANTE I DADI FORNITI ALLO SCOPO
- FIXER LES DEUX MAINS COURANTES DANS LEUR SIÈGE AU MOYEN DES ECROUS LIVRÉS AVEC.
- FIX BOTH HANDRAILS IN THE INTENDED POSITION USING THE NUTS INCLUDED IN DELIVERY
- BEFESTIGEN SIE DIE BEIDEN HANDLÄUFE IN DER VORGESEHENEN POSITION MITHILFE DER IM LIEFERUMFANG ENTHALTENEN SCHAUBMUTTERN

25



- TERMINARE L'ASSEMBLAGGIO RIPETENDO GLI STESSI PASSAGGI ESEGUITI ANCHE PER IL CORRIMANO OPPOSTO
- POUR COMPLÉTER L'INSTALLATION RÉPÉTER LA MÊME PROCÉDURE POUR LA MAIN COURANTE OPPOSÉE
- TO FINISH THE INSTALLATION OF THE PARALLEL BARS, ASSEMBLE THE OPPOSITE HANDRAIL BY REPEATING THE ABOVE PROCEDURE
- UM DIE INSTALLATION ABZUSCHLIEßEN, MONTIEREN SIE DEN GEGENÜBERLIEGENDEN HANDLAUF NACH DER OBEN BESCHRIEBENEN VORGEHENSWEISE

26



- ASPETTO CHE AVRÁ ASSUNTO LA PARALLELA DOPO CHE L'ASSEMBLAGGIO DEL CORRIMANO SARÁ STATO ESEGUITO
- VUE DE LA BARRE PARALLELE APRES QUE LES MAINS COURANTES AURONT ÉTÉ CORRECTEMENT INSTALLÉES
- VIEW OF THE PARALLEL BARS WITH THE HANDRAILS CORRECTLY INSTALLED
- ANSICHT DES GEHBARRENS MIT KORREKT INSTALLIERTEN HANDLÄUFEN

TARGHETTA DI IDENTIFICAZIONE - PLAQUE D'IDENTIFICATION - IDENTIFICATION LABEL - IDENTIFIZIERUNGSSCHILD



MD MODEL
REF YYYY
SN XXXXXX
MM YY/MM/DD

~
 ~
 ~ nnnn Kg

 **MADE IN ITALY**

UDI







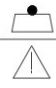



(01)0805347043YYYY(11)YYMMDD(21)XXXXXX Rev.02 del 03/20

FERROX s.r.l.
 Via del Lavoro, 9 Z.I.
 31013 Codognè (TV) - Italia
 Tel. +39 0438 777099
 Fax +39 0438 777091
 www.ferrox.it - info@ferrox.it

CH
REP

Device & Care Sagl – CHE456306571
 Via Mulino 3, 6855 Stabio SWITZERLAND
 TEL.: +41 762642520
 EMAIL: info@deviceandcare.com

Simbol o Sigla	Descrizione 	Description 	Description 	Beschreibung 
MD	Dispositivo Medico	Dispositif Médical	Medical Device	Dies ist ein Medizinprodukt
REF	Identificativo catalogo	Identifiant catalogue	Catalogue Number	Katalognummer
SN	Numero di serie	Numéro de série	Serial Number	Seriennummer
	Identificazione fabbricante	Identification du fabricant	Manufacturers name	Names des Herstellers
	Data di fabbricazione	Date de fabrication	Date of manufacture	Herstellungsdatum
	Carico di lavoro in sicurezza	Charge de travail en sécurité	Safety work load	Sichere Arbeitslast
	Consultare le istruzioni per l'uso	Consulter le mode d'emploi	Read the manual	Anteilung lesen
CE	Marchio di conformità CE MDR 2017/745	Marque de conformité CE MDR 2017/745	CE mark MDR 2017/745	CE – Kennzeichen MDR 2017/745
UDI	Identificazione unica del dispositivo	Identification Unique des Dispositifs Médicaux	Unique Device identification	Einmalige Produktkennung
CH REP	Mandatario Svizzero	Mandataire Suisse	Swiss Representative	Schweizer Vertreter



AVVERTENZA DI SICUREZZA

WARNINGS



NOTICE DE SÉCURITÉ

SICHERHEITSWARNUNG





CLASSIFICAZIONE ED USO

PARALLELE CON BASAMENTO: 260212

Leggere le istruzioni e utilizzare il prodotto come indicato in base alla sua funzione.

Non usare il prodotto in modo diverso dalla sua destinazione d'uso.

USO PREVISTO

Parallele con basamento per l'utilizzo continuativo in ambiente ospedaliero presidiato. Pazienti immobilizzati per fratture semplici o per persone residenti anche in RSA che necessitano di un punto di appoggio fermo, regolabile in altezza e larghezza, per una maggiore sensazione di sicurezza.

TIPO DI PAZIENTE

Adulti che necessitano di recupero della deambulazione o semplicemente per muoversi in sicurezza all'interno di un locale e di un percorso.

LUOGO DI USO

Ospedali, Cliniche specializzate, RSA

OPERATORI ABILITATI ALL'USO

Tutti gli operatori sanitari, fisioterapisti e settori affini.

Sono sufficienti le istruzioni fornite al paziente dall'operatore sanitario di riferimento.

CONTROINDICAZIONI

Attenersi ai suggerimenti riportati nel manuale per la sicurezza di utilizzo.

Non adatto all'utilizzo sportivo.

ALTRE INDICAZIONI

Il dispositivo non possiede prestazioni essenziali.

Segnalare qualsiasi incidente grave che si dovesse verificare a causa del dispositivo. La segnalazione va fatta al fabbricante e all'Autorità competente.

A fine vita il prodotto va smaltito in conformità alle norme locali e conferito nei centri di raccolta specifici



CLASSIFICATION ET UTILISATION

BARRES PARALLELES AVEC SOCLE: 260212

Lire les instructions et utiliser le produit conformément à sa fonction.

Ne pas se servir du produit de manière contraire à son utilisation prévue.

UTILISATION PREVUE

Barres parallèles avec socle pour une utilisation continue en milieu hospitalier surveillé.

Patients immobilisés par des fractures simples ou pour les personnes en EHPAD ayant besoin d'un point d'appui stable, réglable en hauteur et en largeur, pour se sentir sécurisés.

TYPE DE PATIENT

Adultes ayant besoin d'effectuer une rééducation à la marche ou simplement pour se déplacer en toute sécurité dans un endroit et sur un parcours.

MILIEU D'UTILISATION

Hôpitaux, Cliniques spécialisés, EHPAD

PROFESSIONNELS HABILITES A L'UTILISATION

Tous les professionnels de la santé, les kinésithérapeute et secteurs apparentés.

Les instructions transmises au patient par le professionnel de santé de référence suffisent.

CONTRE-INDICATIONS

Suivre les conseils figurant dans le manuel pour une plus grande sécurité d'utilisation.

Non adapté à une utilisation sportive.

AUTRES INDICATIONS

Le dispositif ne possède pas de prestations essentielles.

Signaler tout incident grave survenant à cause du dispositif. Le signalement devra être effectué auprès du fabricant et de l'autorité compétente.

En fin de vie, le produit doit être éliminé conformément à la réglementation locale et déposé dans des centres de collecte spécifiques.



CLASSIFICATION AND USE

PARALLEL BARS WITH PLATFORM: 260212

Read the instructions and use the product as directed according to its function.

Do not use the product in a way other than its intended purpose.

INTENDED USE

Parallel bars with base for continuous use in manned hospital environment.
Immobolised patients with simple fractures or residents in aged-care facilities, who require a firm support, adjustable in height and width for a greater feeling of security.

TYPE OF PATIENT

Adults who need to learn how to walk again or simply to move around safely inside a room and along a path.

PLACE OF USE

Hospitals, specialised clinics, aged-care facilities

OPERATORS QUALIFIED TO USE THE PRODUCT

All healthcare professionals, physiotherapists, and related industries.

The instructions given to the patient by the reference healthcare professional suffice.

CONTRAINDICATIONS

Follow the safety instructions in user manual.
Not suitable for sports use.

OTHER INDICATIONS

The device does not have essential levels of performance.

Report all serious incidents that occur due to the device. Report the incident to the manufacturer and the competent authority

At the end of its life, the product must be disposed of in accordance with local regulations and taken to specific waste collection facilities.



KLASSIFIKATION UND NUTZUNG

GEHBARREN MIT SCHRITTFÜHRUNG: 260212

Bitte lesen Sie die Anleitungen aufmerksam durch und verwenden Sie das Produkt nur seinem Zweck entsprechend.

Verwenden Sie das Produkt nicht zu anderen als den angegebenen Zwecken.

VORGESEHENE VERWENDUNG

Gehtrainer für den Dauereinsatz in einer bemannten Krankenhausumgebung.
Geeignet für Patienten, die aufgrund Frakturen immobilisiert wurden oder sich in einem Rehabilitätszentrum befinden, sowie Patienten, die eine feste Gehstütze benötigen, die für ein höheres Sicherheitsgefühl in Höhe und Breite regulierbar ist.

ARTS DES PATIENTEN

Erwachsene, die alleine Gehen oder sich einfach sicher in einem Raum und auf einem Weg Bewegen wiedererlernen müssen.

VERWENDUNGSORT

Krankenhäuser, Fachkliniken, Rehabilitationszentren

ZUR VERWENDUNG BERECHTIGT

sämtliche Gesundheitsberufe, Physiotherapeuten und verwandte Berufe, für jede Art von häuslichem Gebrauch.
Die vom behandelnden Gesundheitspersonal an den Patienten erteilten Anweisungen sind ausreichend.

KONTRAINDIKATIONEN

Befolgen Sie die Tipps im Sicherheitshandbuch.
Nicht für den sportlichen Einsatz geeignet.

WEITERE HINWEISE

Das Gerät erbringt keine unverzichtbare Leistung.

Jeder schwere, durch das Gerät verursachte Unfall muss gemeldet werden. Die Meldung ist an den Hersteller sowie an die zuständige Behörde zu richten.

Am Ende seiner Lebensdauer ist das Produkt den örtlichen Vorschriften entsprechend zu entsorgen und spezifischen Sammelstellen zuzuführen.



PARALLELE CON BASAMENTO 260212

Dimensioni: 600 X 60 X 78 Δ 104 cm

Peso: 126 kg

Conservazione: luogo asciutto, al buio, -20°+60°

Modalità di pulizia: generalmente si consiglia la pulizia del dispositivo dopo ogni utilizzo, eseguire ciclo di disinfezione periodicamente. Per la pulizia del dispositivo è necessario pulire le sue parti mediante un panno inumidito con acqua calda. Attenzione a non usare agenti che danneggino mediante abrasione o un'azione troppo aggressiva la superficie del dispositivo.

Temperatura d'utilizzo: 0° / +40°

Vita presunta: anni 10, è la stima del periodo in cui il dispositivo potrà essere utilizzato.

É obbligatorio l'uso di guanti monouso e calzature con suola in gomma pulita protette da copri calzatura.



BARRES PARALLELES AVEC SOCLE: 260212

Dimensions: 600 X 60 X 78 Δ 104 cm

Poids: 126 kg

Conservation: dans un lieu sec et à l'abri de la lumière, entre -20 °C et +60 °C

Nettoyage : il est généralement conseillé de nettoyer le dispositif après chaque utilisation et d'exécuter périodiquement un cycle de désinfection. Le dispositif doit être nettoyé au moyen d'un chiffon imbibé d'eau chaude. Veiller à ne pas utiliser de produits qui endommageraient la surface du dispositif en raison d'une abrasion ou d'une action trop agressive.

Température d'utilisation: 0 °C / +40 °C

Durée de vie prévue: 10 ans (estimation de la période pendant laquelle le dispositif pourra être utilisé).

Il est obligatoire pour l'utilisateur et le patient, d'utiliser des gants à usage unique et des chaussures avec une semelle en caoutchouc propre et protégées de couvre-chaussures.



PARALLEL BARS WITH PLATFORM: 260212

Dimensions: 600 X 60 X 78 Δ 104 cm

Weight: 126 kg

Storage: dry, dark place, -20°+60°

Cleaning: it is generally recommended to clean the device after each use and to carry out the disinfection cycle periodically. To clean the device, wipe its parts with a cloth moistened with warm water. Do not use any agents that could damage the surface of the device through abrasion or overly aggressive treatment.

Operating temperature: 0° / +40°

Expected lifetime: it is estimated that the device can be used for 10 years.

It is mandatory for the user and the patient to use disposable gloves and shoes with clean rubber soles with disposable overshoes



GEHBAREN MIT SCHRITTFÜHRUNG: 260212

Abmessungen: 600 X 60 X 78 Δ 104 cm

Gewicht: 126 kg

Lagerung: Trocken und dunkel, Temperatur -20° / +60°

Reinigung: Das Gerät sollte generell nach jedem Gebrauch gereinigt werden, und periodisch ist ein Desinfektionszyklus auszuführen. Zur Reinigung alle Teile mit einem mit warmem Wasser befeuchteten Tuch säubern. Beachte: Keine Substanzen verwenden, welche die Geräteoberfläche durch Abrieb oder eine zu aggressive Wirkung beschädigen können.

Betriebstemperatur: 0° / +40°

Erwartete Lebensdauer: Der Zeitraum, über den das Gerät verwendet werden kann, wird auf 10 Jahre geschätzt.

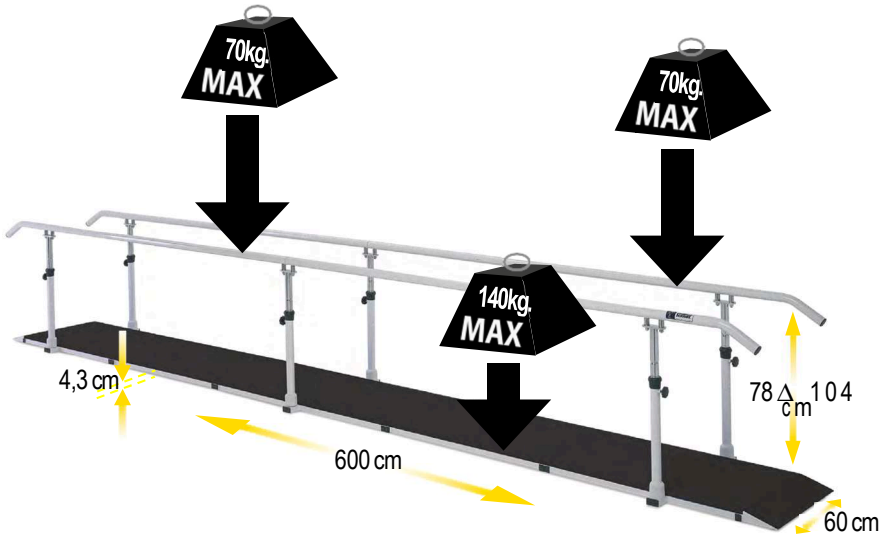
Der Anwender und Patient müssen Einweghandschuhe und Schuhe mit sauberen Gumminsohlen sowie Einweg Überschuhe tragen.



PORTATA DEL DISPOSITIVO
CARRYING CAPACITY OF THE DEVICE



CAPACITÉ DE CHARGE DE L'APPAREIL
TRAGFÄHIGKEIT DES GERÄTES





DICHIARAZIONE DI CONFORMITÀ UE

MDR 2017/745



Device & Care Sagl – CHE456306571
Via Mulino 3, 6855 Stabio SWITZERLAND
TEL.: +41 762642520 – EMAIL: info@deviceandcare.com

Fabbricante:

FERROX S.r.l.

Via del Lavoro, 9 Z. I. – 31013 Codogné (TV) - ITALIA

+39 0438 777099 – +39 0438 777091

C. F. - P. IVA - R. I. IT 03613220262



info@ferrox.it

SRN: IT-MF-000011243

Dichiara sotto la propria totale e completa responsabilità che i prodotti:

Nome	Codice	UDI-DI di Base:
PARALLELA MODULARE DA 600 CM.	260212	805347043PARALLELAD2

soddisfano i requisiti generali di sicurezza e prestazione previsti dall'Allegato I e alle prescrizioni del REGOLAMENTO (UE) 2017/745 DEL PARLAMENTO EUROPEO E DEL CONSIGLIO del 5 aprile 2017.

Classificazione (Allegato VIII, MDR 2017/745) :

Classe I (Regola 1)

Procedura di valutazione della Conformità

Documentazione tecnica come da allegati II e III.

Data: 08/01/2024

Responsabile FERROX s.r.l.

Firma: _____



DECLARATION DE CONFORMITÉ UE
MDR 2017/745



Device & Care Sagl – CHE456306571
Via Mulino 3, 6855 Stabio SWITZERLAND
TEL.: +41 762642520 – EMAIL: info@deviceandcare.com

Le fabricant:

FERROX S.r.l.
Via del Lavoro, 9 Z. I. - 31013 Codogné (TV) - ITALIA
☎ +39 0438 777099 - 📠 +39 0438 777091
C. F. - P. IVA - R. I. IT 03613220262



info@ferrox.it

SRN: IT-MF-000011243

Déclare sous sa propre et complète responsabilité que les produits:

Dénomination	Code	UDI-DI Basic:
BARRES PARALLÈLES AVEC SOCLE 600 CM.	260212	805347043PARALLELAD2

Satisfont les requis essentiels applicables prévues à l'Annexe I, ainsi qu'aux prescriptions du REGLEMENT (UE) 2017/745 DU PARLEMENT EUROPEEN ET DU CONSEIL du 5 avril 2017.

Classification (Annexé VIII, MDR 2017/745) :

Classe I (Règle1)

Procédure d'évaluation de la Conformité

Documentation technique ainsi qu'il est reporté aux annexés II et III.

Date: 08/01/2024

Le responsable FERROX s.r.l.

Signature: _____



DECLARATION OF CONFORMITY UE

MDR 2017/745



Device & Care Sagl – CHE456306571
Via Mulino 3, 6855 Stabio SWITZERLAND
TEL.: +41 762642520 – EMAIL: info@deviceandcare.com

Manufacturer:

FERROX S.r.l.

Via del Lavoro, 9 Z. I. – 31013 Codogné (TV) - ITALIA

+39 0438 777099 – +39 0438 777091

C. F. - P. IVA - R. I. IT 03613220262



info@ferrox.it

SRN: IT-MF-000011243

Under its sole responsibility state that the products:

Name	Code	UDI-DI Basic:
PARALLEL BARS WITH PLATFORM 600 CM.	260212	805347043PARALLELAD2

meet all the applicable essential requirements, of Annex I, implemented by the
(UE) REGULATION 2017/745 OF THE EUROPEAN PARLAMENT AND COUNCIL on Apr 5 th 2017.

Classified (Annex VIII, MDR 2017/745):

Class I (Rule 1)

Procedure for the assessment of conformity:

Technical documentation as per annex II and III.

Date: 08/01/2024

Responsible FERROX s.r.l.

Signature: _____



KONFORMITÄTSERKLÄRUNG UE

MDR 2017/745



Device & Care Sagl – CHE456306571
 Via Mulino 3, 6855 Stabio SWITZERLAND
 TEL.: +41 762642520 – EMAIL: info@deviceandcare.com

Hersteller:

FERROX S.r.l.
 Via del Lavoro, 9 Z. I. - 31013 Codogné (TV) - ITALIA
 ☎+39 0438 777099 - 📠+39 0438 777091
 C. F. - P. IVA - R. I. IT 03613220262

✉: info@ferrox.it

SRN: IT-MF-000011243

Erklärt in alleiniger Verantwortung, dass die Produkte:

Name	Code	UDI-DI Basic:
GEHBAREN MIT SCHRITTFÜHRUNG 600 CM.	260212	805347043PARALLELAD2

alle anwendbaren Grundlegende Sicherheits- und Leistungsanforderungen im Sinne von Anhang I der Verordnung (EU) 2017/745 des EUROPÄISCHEN PARLAMENTS UND DES RATES vom 5. April 2017 über Medizinprodukte erfüllen.

Klassifiziert (Anhang VIII, MDR 2017/745):

Klasse I (Regel I)

Verfahren zur Bewertung der Konformität:

Technische Unterlagen gemäß Anhang II und III.

Datum: 08/01/2024

Verantwortlicher FERROX s.r.l.

Unterschrift: _____

FERROX®

Physiotherapy Quality Solutions



Stabilimento e sede legale:
via del Lavoro Z.I.
31013 Codogné (TV) Italia
Tel. +39 0438 777099 - 778370
Fax +39 0438 777091
P.IVA: IT 03613220262

e-mail: info@ferrox.it
www.ferrox.it

Vertrieb durch:



==== www.sport-tec.de ====

Sport-Tec GmbH
Physio & Fitness
Lemberger Str. 255
D-66955 Pirmasens

Tel.: +49 (0) 6331 1480-0
Fax: +49 (0) 6331 1480-220
E-Mail: info@sport-tec.de
Web: www.sport-tec.de