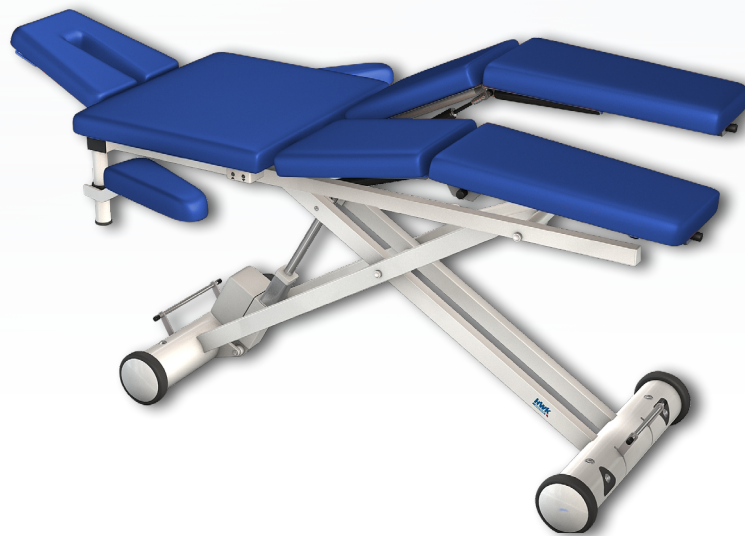




==== [www.sport-tec.de](http://www.sport-tec.de) ====



# Bedienungsanleitung



**HWK Therapieliege Solid Lymph/  
Manu Electric mit 3-tlg. Kopfteil,  
LxBxH 195x65x46-89 cm**

**Art.-Nr. 23243**

**▶▶▶ [zum Produkt ...](#)**

**Impuls Lymph/Manu**

**▶▶▶ [zur Kategorie...](#)**



## Impuls

*Liege für physikalische  
Therapie und Diagnose*

|               |               |               |               |
|---------------|---------------|---------------|---------------|
| Model 91.221x | Model 91.343x | Model 91.553x | Model 91.743x |
| Model 92.221x | Model 92.343x | Model 92.553x | Model 92.743x |
| Model 93.221x | Model 93.343x | Model 93.553x |               |

|               |               |
|---------------|---------------|
| Model 91.243x | Model 91.420x |
| Model 92.243x | Model 92.420x |
| Model 93.243x | Model 93.420x |

|               |               |
|---------------|---------------|
| Model 91.321x | Model 91.5312 |
| Model 92.321x | Model 92.5312 |
| Model 93.321x | Model 93.5312 |

HWK gGmbH - Medizintechnik  
Am Storrenacker 27  
D-76139 Karlsruhe

Telefon +49 (0) 721 / 9 46 05 - 0  
Telefax +49 (0) 721 / 9 46 05 - 33

Internet: [www.hwk-medizintechnik.de](http://www.hwk-medizintechnik.de)  
E-mail: [vertrieb@hwk-medizintechnik.de](mailto:vertrieb@hwk-medizintechnik.de)

Eine Betriebsstätte der  
Hagsfelder Werkstätten und Wohngemeinschaften Karlsruhe gGmbH  
Am Storrenacker 9-11  
D-76139 Karlsruhe

Telefon +49 (0) 721 / 62 08 - 0  
Telefax +49 (0) 721 / 62 08 - 175

#### Urheberrecht

Alle Rechte vorbehalten. Dieses Dokument ist von HWK urheberrechtlich geschützt und darf nur für interne Zwecke reproduziert werden. Jede weitere Reproduktion des Materials, sowohl im Ganzen als auch auszugsweise, ist ohne schriftliche Genehmigung von HWK nicht gestattet.

# Inhaltsverzeichnis

|            |  |           |
|------------|--|-----------|
| <b>1.</b>  | <b>Vorwort</b> .....   | <b>4</b>  |
| <b>2.</b>  | <b>Ihr Vorteil</b> .....   | <b>4</b>  |
| <b>3.</b>  | <b>Weitere Produktinformationen</b> .....  | <b>4</b>  |
| 3.1        | Produkteigenschaften .....   | 4         |
| 3.2        | Varianten .....  | 5         |
| 3.3        | Zubehör .....  | 7         |
| <b>4.</b>  | <b>Gesetzliche Bestimmungen</b> .....  | <b>8</b>  |
| 4.1        | Gewährleistung .....   | 8         |
| 4.2        | Bestimmungsgemäßer Gebrauch.....   | 8         |
| 4.3        | Medizinprodukte-Betreiberverordnung .....  | 8         |
| <b>5.</b>  | <b>Warnhinweise</b> .....  | <b>8</b>  |
| <b>6.</b>  | <b>Aufstellen der Behandlungsliege</b> .....   | <b>9</b>  |
| 6.1        | Positionieren der Behandlungsliege .....   | 9         |
| 6.2        | Anschließen des Netzkabels (Netzbetriebene Liege) .....  | 9         |
| 6.3        | Entfernen des Netzkabels am Antrieb .....  | 9         |
| 6.4        | Die Sperrbox (nur Netzbetriebene Liege).....   | 10        |
| 6.5        | Das Akku-System .....  | 10        |
| 6.6        | Einsetzen des Akkupacks .....  | 11        |
| 6.7        | Inbetriebnahme der Akkuliege .....   | 11        |
| 6.8        | Aufladen des Akkus an der Liege .....  | 11        |
| 6.9        | Anschlussbuchsen .....   | 12        |
| <b>7.</b>  | <b>Bedienungsanleitung der Behandlungsliegen</b> .....   | <b>13</b> |
| 7.1        | Einstellen der Liegenhöhe (Netzbetriebene Liege und Akku-Liege) .....                            | 13        |
| 7.2        | Einstellen der Liegenhöhe (Hydraulik-Liege) .....  | 14        |
| 7.3        | Einstellen der Kopfteilposition .....  | 15        |
| 7.4        | Einstellen der beweglichen Armteile .....  | 15        |
| 7.5        | Einstellen des beweglichen Beinteiles.....   | 16        |
| 7.6        | Einstellen des beweglichen Rückenteiles .....  | 16        |
| 7.7        | Verschieben der Liege mit der Radautomatik (optional) .....                                      | 17        |
| <b>8.</b>  | <b>Vorbeugemaßnahmen und Behebung von Funktionsstörungen</b> .....                               | <b>17</b> |
| 8.1        | Wartungs- und Prüfhinweise.....  | 17        |
| 8.2        | Pflegehinweise .....   | 17        |
| 8.3        | Fehlerbehebung .....   | 19        |
| 8.4        | Service/Reklamation .....  | 20        |
| <b>9.</b>  | <b>Technische Daten</b> .....  | <b>20</b> |
| 9.1        | Netzbetriebene Liege .....   | 20        |
| 9.2        | Akkubetriebene Liege .....   | 20        |
| 9.3        | Hydraulik Liege.....   | 21        |
| <b>10.</b> | <b>Sicherheitstechnische Prüfung an HWK-Behandlungsliegen</b> .....                              | <b>22</b> |
| <b>11.</b> | <b>Angaben zur Gebrauchs- und Lebensdauer von höhenverstellbaren HWK-Behandlungsliegen</b> ..... | <b>22</b> |



## 1. Vorwort

Herzlichen Dank, dass Sie sich für eine Impuls-Behandlungsliege der HWK gGmbH - Medizintechnik entschieden haben.

Diese Gebrauchsanweisung enthält allgemeine Bedienungs-, Sicherheits-, Wartungs- und Pflegehinweise für Anwender und Betreiber der Impuls-Behandlungsliegen.

Bitte lesen Sie diese Informationen sorgfältig durch. Sie sind Voraussetzung für die lange Lebensdauer unseres Produktes, sowie für die sichere und erfolgreiche Anwendung der Behandlungsliege.

Die Anforderungen an Produkt und Therapie unterliegen einem ständigen Wandel, deshalb behalten wir uns technische und konstruktive Änderungen vor.

## 2. Ihr Vorteil

Designerleistung, Ingenieurwissen, Produktionserfahrung und der ständige Dialog mit Anwendern aus Klinik und Praxis führten zum Impuls Liegensystem.

Für den Praxisalltag geschaffen, vereint diese Behandlungsliege Patientenkomfort und Arbeitsergonomie mit den aktuellen Behandlungsanforderungen der Anwender.

Qualität auf hohem Niveau bedeutet für Sie als Anwender:

- Funktionalität
- keine offenen Wünsche bei den Einsatzmöglichkeiten üblicher und zukunftsweisender Methoden.
- Durch das flächendeckende Service- und Beratungsnetz kompetenter Fachhändler ist eine ausführliche Beratung durch einen Fachhändler auch in ihrer Nähe sichergestellt.

## 3. Weitere Produktinformationen

### 3.1 Produkteigenschaften

- stufenlose Höhenverstellung mittels Tischschaltern
- stabile Stahlkonstruktion
- Sicherheitssperrbox
- ergonomisch geformter Nasenschlitz
- bedienerfreundliche Handhabung
- Belastbarkeit bis 200 kg
- stufenlos neg./pos. verstellbare Kopfteilverstellung
- optional:
  - Radautomatik
  - Papierrollenhalter
  - seitliche Tischschaltleisten
  - seitliche Fußschaltleisten
  - stirnseitige Fußschaltleisten

## 3.2 Varianten

### ◇ Standardausstattung Impuls

Länge 195 cm, Breite 65 cm, Höhe 49 - 107 cm, Kopfteil mit Ergo-Nasenschlitz, stufenlos einstellbar von +45° bis -50° mittels Gasfeder, Länge 38cm, stufenlose Höhenverstellung mittels seitlichen Schaltern an der Polsterunterseite, Sicherheits-Sperrbox gemäß BfArM-Empfehlung (Akkuliegen absperrenbar mit Schlüssel), Grundgestell weiß, Dauerbelastung bis 200 kg (sicherheitsgeprüft nach EN 60601-1 mit 4-facher Last)

**E** = Elektrische Höhenverstellung

**A** = Akkubetrieb für Höhenverstellung, netzunabhängig\* \*im Lieferumfang enthalten: Ladegerät mit integrierter Steuerung, fest montiert, Ladekabel trennbar, 1 Akku

**H** = Hydraulische Höhenverstellung, netzunabhängig

### ◇ Die Impuls-Behandlungsliegen sind in den folgenden Varianten verfügbar:

**91.221x** Impuls E2

**92.221x** Impuls A2

**93.221x** Impuls H2

2-teiliges Polster (Kopfteil 1-teilig, Rumpfteil), Kopfteil Länge 38 cm, Rumpfteil fest, Länge 157 cm



**91.243x** Impuls E4, 3-teiliges Kopfteil

**92.243x** Impuls A4, 3-teiliges Kopfteil

**93.243x** Impuls H4, 3-teiliges Kopfteil

4-teiliges Polster (Kopfteil 3-teilig, Rumpfteil), Kopfteil Länge 38 cm, mit 2 höhen- und seitenverstellbaren Armauflagen, Rumpfteil fest, Länge 157 cm



**91.321x** Impuls E2 Osteo

**92.321x** Impuls A2 Osteo

**93.321x** Impuls H2 Osteo

2-teiliges Polster (Kopfteil 1-teilig, Rumpfteil), Kopfteil Länge 38 cm, Rumpfteil fest, Länge 157 cm, Fußende auf 47 cm verjüngt



**91.343x** Impuls E4 Osteo, 3-teiliges Kopfteil

**92.343x** Impuls A4 Osteo, 3-teiliges Kopfteil

**93.343x** Impuls H4 Osteo, 3-teiliges Kopfteil

4-teiliges Polster (Kopfteil 3-teilig, Rumpfteil), Kopfteil Länge 38 cm, mit 2 höhen- und seitenverstellbaren Armauflagen, Rumpfteil fest, Länge 157 cm, Fußende auf 47 cm verjüngt:



**91.420x** Impuls E2 Colmar

**92.420x** Impuls A2 Colmar

**93.420x** Impuls H2 Colmar

2-teiliges Polster (langes Rückenteil, Beinteil), Beinteil fest, Länge 130 cm, Rückenteil stufenlos einstellbar von 0° bis +100° mittels Gasfeder, Länge 65 cm, ohne Nasenschlitz



---

**91.531x** Impuls E3, Viernheim

**92.531x** Impuls A3, Viernheim

**93.531x** Impuls H3, Viernheim

3-teiliges Polster (Kopfteil 1-teilig, Rumpf-, Beinteil), Kopfteil Länge 38 cm, Rumpfteil fest, Länge 65 cm, Beinteil stufenlos einstellbar von 0° bis +80° mittels Gasfeder, Länge 92 cm




---

**91.553x** Impuls E5 Viernheim, 3-tlg. Kopfteil

**92.553x** Impuls A5 Viernheim, 3-tlg. Kopfteil

**93.553x** Impuls H5 Viernheim, 3-tlg. Kopfteil

5-teiliges Polster (Kopfteil 3-teilig, Rumpf-, Beinteil), Kopfteil Länge 38 cm, mit 2 höhen- und seitenverstellbaren Armauflagen, Rumpfteil fest, Länge 65 cm, Beinteil stufenlos einstellbar von 0° bis +80° mittels Gasfeder, Länge 92 cm




---

**91.743x** Impuls E4 OCMT, 3-tlg. Kopfteil

**92.743x** Impuls A4 OCMT, 3-tlg. Kopfteil

4-teiliges Polster (Kopfteil 3-teilig, Rumpfteil), Kopfteil Länge 38 cm, mit 2 höhen- und seitenverstellbaren Armauflagen, Rumpfteil fest, Länge 157 cm, Breite 52 cm (am Übergang zum Kopfteil Breite 65 cm), serienmäßig mit Fuß- und Kopfteilseitigen Fußschaltleisten.




---

Die spezifische Anleitung zur Bedienung der einzelnen Polsterteile finden Sie ab Punkt 7.3 in dieser Bedienungsanleitung.

### 3.3 Zubehör

|   |                                      |
|---|--------------------------------------|
| Tischschalter TS Basis                                      |                                      |
| Rundumschaltung SL Plus Medium (Fussschaltleisten seitlich) | Art. Nr.: 91.9262                    |
| Rundumschaltung SL Plus Perfekt (Fussschaltleisten rundum)  | Art. Nr.: 91.9362                    |
| Radautomatik (nachrüstbar)                                  | Art. Nr.: 91.9012.00 oder 91.9014.00 |
| Papierrollenhalter für Liegenbreite 65cm (nachrüstbar)      | Art. Nr.: 67.9005.00                 |
| Papierrollenhalter für Liegenbreite 80cm (nachrüstbar)      | Art. Nr.: 67.9005.80                 |
| Naschenschlitztücher (100Stück/Pack)                        | Art. Nr.: 44.0002                    |
| 1 Akku  | Art. Nr.: 89.9102                    |
| Polsterverlängerung (nachrüstbar an Variante Viernheim)     | Art. Nr.: 69.020x**.xx*              |
| Polsterverlängerung (nachrüstbar an Variante E2/A2, E4/A4)  | Art. Nr.: 69.010x**.xx*              |

Aktuelle Informationen über unser Produktprogramm erhalten Sie bei unseren Mitarbeitern im Vertrieb oder direkt auf unserer Homepage

**[www.hwk-medizintechnik.de](http://www.hwk-medizintechnik.de)**

Wir freuen uns auf Ihre Anfrage!

\* .....XX = Polsterfarbcode

\*\* ... X = Gestellfarbcode

## 4. Gesetzliche Bestimmungen

### 4.1 Gewährleistung

HWK gGmbH - Medizintechnik bescheinigt, dass dieses Gerät frei von Material- und Bearbeitungsfehlern ausgeliefert wurde. Es wird versichert, dass das Gerät vor der Auslieferung bei einer Endkontrolle gründlich geprüft wurde. Alle Funktionen einem Test unterzogen wurden.

Alle HWK-Behandlungsliegen tragen das CE-Zeichen. Die Gewährleistung beträgt 2 Jahre auf alle Produkte (inklusive Akku).

Teile, die sich innerhalb der angegebenen Frist als fehlerhaft erweisen, sind unverzüglich bei einem zuständigen HWK-Fachhändler oder bei der HWK gGmbH - Medizintechnik zu melden.

Defekte Teile, resultierend aus einem Garantieaustausch, sind unverzüglich, nach vorheriger Absprache, an die HWK gGmbH Medizintechnik einzusenden, damit eine Schadensregulierung vorgenommen werden kann.

Eine weitergehende Gewährleistung bzw. Haftung, insbesondere für Folgeschäden und eines nicht bestimmungsgemäßen Gebrauchs, kann nicht übernommen werden.

### 4.2 Bestimmungsgemäßer Gebrauch

Um dem Betreiber von höhenverstellbaren Liegen einen sicheren und erfolgreichen Betrieb gewährleisten zu können, sind alle Hinweise, Vorsichtsmaßnahmen und Informationen dieser Gebrauchsanweisung zu beachten. Entsprechend ist die aktuelle Betreiberverordnung beim Betrieb dieser Behandlungsliege zu befolgen.

Dieses Produkt ist ausschließlich für den professionellen Einsatz durch sachkundige und vom Betreiber eingewiesene Anwender/Benutzer. Zu den Anwendungsgebieten gehören: Physiotherapie, Reha, Krankengymnastik und medizinischen Therapie.

(Der Hersteller gibt keine Garantie hinsichtlich der Eignung dieses Produktes für einen bestimmten therapeutischen und diagnostischen Zweck.

Der Anwender/Betreiber bestimmt den sinnvollen Gebrauch.

Es wird ausdrücklich darauf hingewiesen, dass sich beim Verschieben und Umpositionieren der Behandlungsliege kein Patient auf der Liege befinden darf.

Die Behandlungsliegen sind nicht für den Patiententransport geeignet und bestimmt.

Dieses Medizinprodukt ist für den Betrieb innerhalb geschlossener Räume bei einer Umgebungstemperatur zwischen 15°C und 35°C ausgelegt.

Ein Einsatz der Akku-Liegen oder elektrisch betriebenen Liegen in Nassbereichen ist unzulässig und kann bei Nichtbeachten zu erheblichen Schäden führen und sowohl den Patient als auch den Anwender gefährden.

### 4.3 Medizinprodukte-Betreiberverordnung

Zum Errichten und Betreiben dieser Therapieliege ist die aktuelle Fassung der Betreiberverordnung (MPBetreibV) zu beachten.

## 5. Warnhinweise

- Zum Schutz vor unbefugter Bedienung oder ungewollten Liegenbewegungen, ist bei Abwesenheit des Betreibers grundsätzlich der Schlüssel aus der Sperrbox bzw. der Absperrstift vom Handschalter zu ziehen; bei den Akku-Liegen ist der Schlüssel vom Schlüsselschalter abzuziehen.



- Betreiben Sie die Geräte nur mit dem geräteeigenen Netzkabel.
- Beachten Sie die maximale Belastung der Liege und ihrer Teile.
- Die Liege darf nur von autorisierten oder eingewiesenen Personen bedient werden.
- Schützen Sie die Liege vor dem Zugriff unbefugter Personen.
- Achten Sie während des Verstellvorganges ständig darauf, dass sich der Patient in einer sicheren Position befindet.
- Vor jedem Verstellvorgang ist darauf zu achten, dass sich keine Personen (z.B. spielende Kinder), Tiere oder Gegenstände (z.B. Hocker, Fensterbänke) unter der Liegefläche oder im Bereich bewegter Teile befinden.
- Nutzen Sie die Behandlungsliege ausschließlich entsprechend ihres bestimmungsgemäßen Gebrauchs. Die Liegenfläche sollte nicht als Ablageplatz benutzt werden.
- Schützen Sie das Polster vor Beeinträchtigungen durch Gürtelschnallen, spitzen, scharfen Gegenständen, o. ä.
- Beachten Sie, dass durch nicht bestimmungsgemäßen Gebrauch sowie durch falsche Reinigung das Polster beschädigt werden kann. Siehe „8.2 Pflegehinweise“
- Zur Vermeidung von Brandgefahr achten Sie darauf, dass die Liegenpolster niemals erhöhten Temperaturen (über 80°) ausgesetzt werden (z.B. durch zu geringen Abstand von Wärmestrahler und Rotlichtstrahler).
- Bekleidungsstücken aus Leder oder Jeansstoffen können auf das Polster abfärben.
- Stellen Sie sicher, dass die Liege nur ohne Patient ortsverändert wird.
- Achten Sie darauf, dass das Netzkabel nicht überfahren wird (z.B. mit den Liegenrollen).



**Niemals unter die Liegenfläche während des Verstellvorganges der Liege greifen!**

## 6. Aufstellen der Behandlungsliege

### 6.1 Positionieren der Behandlungsliege

Jede Liege ist an den Grundrahmenfüßen mit Bodenausgleichsschrauben ausgerüstet um eine feste und vibrationsfreie Standposition, auch auf geringfügig unebenen Böden einzurichten.

Dazu muss die Kontermutter gelöst werden, damit die große Kunststoffsechskantmutter so verstellt werden kann, dass sie fest auf dem Boden aufsteht. Danach die Kontermutter wieder festziehen.

### 6.2 Anschließen des Netzkabels (Netzbetriebene Liege)

Überprüfen Sie vor dem Anschließen der Liege, ob

- die auf dem Liegentypenschild angegebene Betriebsspannung mit der Gebäudeseitigen Netzspannung übereinstimmt.
- das Netzkabel auf dem Fußboden so verlegt ist, dass keine Gefährdung (z.B. Sturzgefahr) besteht.

Die Netzkabelbuchse in die Anschlußstecker des Antriebes stecken und die mittig an der Kabelbuchse positionierte Kreuzschlitzschraube festziehen. Dabei muss darauf geachtet werden, dass die beiliegende Dichtung mitmontiert wird.

### 6.3 Entfernen des Netzkabels am Antrieb

- Den Netzstecker aus der Steckdose entfernen.
- Die mittig in der Kabelbuchse positionierte Kreuz-Schlitzschraube lösen und die Kabelbuchse von den Anschlußsteckfahnen am Antrieb abziehen. Dabei ist darauf zu achten, dass die Dichtung nicht verloren geht.

## 6.4 Die Sperrbox (nur Netzbetriebene Liege)

Die netzbetriebenen Behandlungsliegen sind zum Schutz vor unbeabsichtigter oder unbefugter Bedienung, mit einer Sperrbox zur codierten Absperrmöglichkeit ausgerüstet.

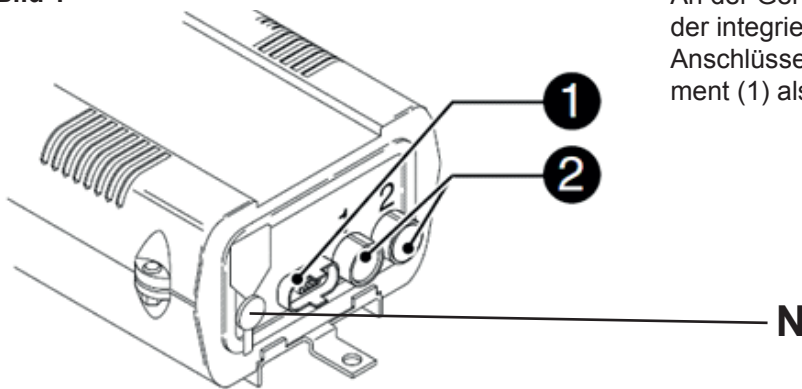
- Den mitgelieferten Schlüssel in das Schloß der Sperrbox stecken
- und durch 1/4 Umdrehung aktivieren.



## 6.5 Das Akku-System

Das Akkusystem besteht aus einem Niederspannungsantrieb, einer Steuereinheit mit integrierter Akkuladeeinrichtung, einem wiederaufladbaren Akkupack und einem externen Steckernetzteil.

**Bild 1**



An der Gehäusestirnseite (Bild1) der Steuereinheit mit der integrierten Akkuladeeinrichtung befinden sich die Anschlüsse sowohl für den Antrieb (2), das Bedienelement (1) als auch für das externe Steckernetzteil (N).

Die akkubetriebene Liege wird immer mit voll aufgeladenem Akkupack ausgeliefert.

Blinkt die Kontrollanzeige an der Oberseite des Steuerungsgehäuses während dem Verstellvorgang gelb auf, beträgt die Akkukapazität nur noch ca. 20% und der Akku muss umgehend voll geladen werden. Wird die Liege ungeachtet der gelbblinkenden Kontrollanzeige weiter betrieben und es ertönt zu Beginn der Liegenverstellung ein kurzer Piepton, liegt die Restkapazität des Akkus weit unter 20%, kann die Liege noch 1 x verstellt werden.

Der Akku muss dringend (!) geladen werden, da sonst der Tiefentladeschutz in der Steuerung den Antrieb sperrt.

**Bitte beachten Sie, dass der Akku erst nach mehreren Lade- und Entladezyklen seine max. Kapazität erreicht.**

**Es muss unbedingt darauf geachtet werden, dass der Akku, etwa durch zu häufiges Verstellen ohne Aufladen, nach dem ersten Aufblinken der Leuchtanzeige, weiter entladen wird.**

**Zugunsten der Akkulebensdauer muss unbedingt eine Tiefentladung des Akkus vermieden werden.**

**Um den Akku zu schützen muss auch bei über einen längeren Zeitpunkt an nicht benutzten Liegen der Akku durch die permanente Selbstentladung spätestens alle 4-5 Monate voll geladen werden.**

**Die Lebensdauer der Akkus hängt wesentlich von der Belastung und dem Ladezustand ab. Sie kann bis zu 5 Jahren dauern.**



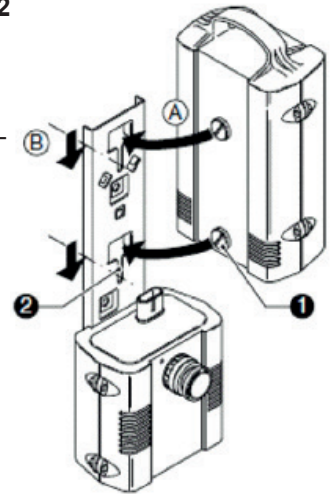
## 6.6 Einsetzen des Akkupacks

Bild 2

Den Akkupack wie in Bild 2 beschrieben in die montierte Steuereinheit einsetzen „A“.

Bitte darauf achten, daß die Nocken (1) bis zum Anschlag in die Führungen (2) eingeschoben sind „B“.

Über eine Verriegelungsfeder an der Rückseite des Systemträgers ist nun der Akkupack an der Steuer-einheit fixiert.



## 6.7 Inbetriebnahme der Akkuliege

Um die Akkuliege betreiben zu können muß der Absperrschlüssel des an der Oberseite des Steuerungsgehäuses befindlichen Schlüsselschalters aktiviert sein. (Bild 3)

Die Aktivierung können Sie daran erkennen, wenn der Sperrschlüssel **nicht** abgezogen werden kann.

### Anzeigen (optisch und akustisch):

- Aufleuchten der LED in grün:  
Der Akku ist voll aufgeladen
- Blinken der LED in gelb:  
Der Akku ist bis auf 20% Restkapazität entladen
- Piepton ertönt (zu Beginn der Liegenverstellung):  
Die Akkukapazität liegt unter 20%; der Akku ist kurz vor der Tiefentladung (!) und muss unbedingt aufgeladen werden da sonst der Tiefentladeschutz den Antrieb sperrt! Die Liege kann noch 1x verstellt werden.

Bild 3



### Absperrfunktion:

Mit dem eingebauten Schlüsselschalter kann der verantwortliche Therapeut die Verstellfunktion der Therapieliege dauerhaft unterbinden und somit vor unbefugtem Bedienen schützen.

Nur in der abgesperrten Sperrschlossposition kann der Sperrschlüssel abgezogen werden.

## 6.8 Aufladen des Akkus an der Liege

Schritt 1: Einschieben des Akkupacks in Richtung des Steuerungsgehäuses bis zum Anschlag entsprechend. (Bild 2)

Schritt 2: Die Kabelbuchse des Steckernetztes in die dafür vorgesehene Ladebuchse an der Stirnseite des Steuerungsgehäuses einstecken. (Bild 1)

Schritt 3: Das Steckernetzteil in eine Netzsteckdose stecken.

Schritt 4: Nach dem Aufleuchten der LED in der Farbe grün, das Steckernetzteil aus der Netzsteckdose entfernen und die Kabelbuchse aus der Ladebuchse des Steuerungsgehäuses abziehen (!).

**Hinweis!** **Unabhängig von der Schaltstellung des Absperrschlüssels (Bild 3) kann der Akku geladen werden.**

Die Ladezeit des Akkus ist von der Restkapazität abhängig und kann bei leerem Akku (< 20% Restkapazität) bis zu 12 Stunden dauern.

### Empfehlung:

Damit ein lückenloser Betrieb gewährleistet ist und eine möglichst lange Lebensdauer des Akkus erreicht wird,

empfehlen wir den Akku **täglich aufzuladen**.

Eine intelligente Ladetechnik mit Ladeüberwachung und Berücksichtigung der Akkurestkapazität verhindert den „Memory-Effekt“ und schützt den Akku vor Überladung.

#### Achtung:

- **Ein Kurzschluss der Akkukontakte muss immer verhindert werden.**
- **Der Akku muss vor offener Flamme geschützt werden.**
- **Eine Tiefentladung des Akkus kann einen dauerhaften Defekt des Akkus verursachen.**

#### Wichtiger Hinweis zur Funktion!

Auch während der Akku über das externe Steckernetzteil aufgeladen wird, kann die Liege über kurze Zeit verstellt werden.

**Wir weisen jedoch darauf hin, dass die Liege nicht über einen längeren Zeitraum mit einem angeschlossenen Netzteil betrieben werden darf(!)**

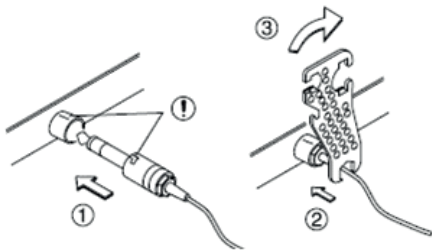
Das Netzteil ist für diese Dauerbelastung nicht ausgelegt und kann dadurch zerstört werden.

#### Akkuentorgung!

Entsorgen Sie Ihre Akkus nicht über den Hausmüll. Akkus müssen wiederverwertet, ordnungsgemäss entsorgt oder an HWK gGmbH zurückgegeben werden.

## 6.9 Anschlussbuchsen

### ◇ Antrieb anschließen

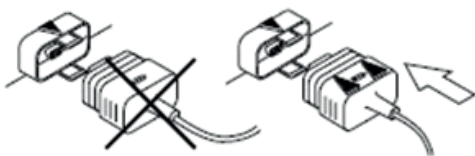


Einstecken des Antriebs in die vorgesehene Buchse (2) der Steuereinheit (Bild 1)

Den Stecker einstecken (die Dichtringe dürfen nicht mehr zu sehen sein), dabei darauf achten, dass die Nut am Stecker mit der Markierung (!) an der Steuerung übereinstimmt.

Mit dem mitgelieferten Spezialschlüssel den Stecker am Sechskantansatz um ca. 30° nach rechts gegen den Anschlag verriegeln.

### ◇ Bedienelement anschließen



Den D-SUB-Stecker des Bedienelement-adapters in die vorgesehene Buchse (1) der Steuereinheit (Bild 1) einstecken.

Die Steckverbindung ist im eingesteckten Zustand an der Steckbuchse durch die Nocke an der Arretierzunge eingerastet und dadurch zugentlastet.

### ◇ Fehlersuche und Störungsbeseitigung

#### Fehler:

- |             |   |
|-------------|---|
| • Ursache:  | Sperrschloss aktiviert  |
| → Behebung: | Sperrschloss mittels Schlüssel entsperren   |
| • Ursache:  | Tiefentladeschutz der Steuerung hat angesprochen (Anzeige blinkt gelb und akustisches Signal bei Bedienelementbetätigung) |
| → Behebung: | Akku laden oder Akkupack ersetzen   |
| • Ursache:  | kein Akkupack eingesetzt  |

#### Antrieb funktioniert nicht

- Behebung: Akkupack einsetzen
- Ursache: Schlechter Steckkontakt beim Antrieb oder dem Bedienelement
- Behebung: Steckverbindungen kontrollieren

**Fehler: Akku lädt nicht**

- Ursache: Akku voll (LED leuchtet grün)
- Behebung: Nachladen kann erneut gestartet werden durch kurzes Entfernen der Netzspannung oder des Akkus
- Ursache: Akku nicht oder ungenügend aufgesetzt (LED leuchtet grün)
- Behebung: Akku erneut einlegen und Position prüfen
- Ursache: Anzeige dunkel
- Behebung: Netzadapter und Steckerkontakt prüfen bzw. Netzversorgung (Haussicherung) prüfen

**Fehler: Antrieb funktioniert nicht**

- Ursache: Überlastung des Antriebes
- Behebung: Belastung des Antriebes reduzieren
- Ursache: Akku fast leer, LED blinkt gelb bei Bedienelementbetätigung
- Behebung: Akku laden oder Akku ersetzen
- Ursache: Akku ist leer, LED blinkt gelb und ein akustisches Signal ertönt bei Bedienelementbetätigung (Tiefenladeschutz des Akkus)
- Behebung: Liege nicht weiter betreiben! Akku sofort laden oder Akkupack ersetzen

## 7. Bedienungsanleitung der Behandlungsliegen

Je nachdem welche Liege Sie erworben haben, sind verschiedene Einstellungen der Liegenteile möglich:

- Liegenhöhe
- Kopfteil
- Armteile
- Beinteil
- Rückenteil (nur Modell Colmar)
- Dachstellung
- Radautomatik

sie sind im Folgenden beschrieben:

### 7.1 Einstellen der Liegenhöhe (Netzbetriebene Liege und Akku-Liege)

Die Verstellung der Liegenhöhe ist auf vier verschiedene Arten möglich. Alle Bedienelemente sind über ein Anschlußkabel mit dem Antrieb verbunden. Bei Erreichen der Endpositionen der Liegenverstellung schaltet der Antrieb automatisch ab.

#### ◇ Höhenverstellung mit Tischalter (Grundvariante)

Die Tischaltschaltleisten sind beidseitig, an der Polsterunterseite befestigt. Entsprechend der Funktion sind auf dem Schaltgehäuse Richtungspfeile aufgedruckt.

- Durch Drücken des rechten Schaltknopfes fährt die Liege hoch.
- Durch Drücken des linken Schaltknopfes senkt sich die Liege ab.

**Eine unbeabsichtigte Höhenverstellung der Liege (z. B. bei Behandlung mit Wärmetherapiegeräten) muss durch Entfernen des Schlüssels aus der Sperrbox, sichergestellt werden.**



#### ◇ Höhenverstellung mit Fußschaltleisten an der Liegenseite (optional)

Durch Betätigen der beidseitig am Grundrahmen befestigten Schaltleisten, kann die Liegenverstellung mit dem Fuß bedient werden.

- Durch Drücken der oberen Schaltleiste mit der Fußsohle fährt die Liege hoch.
- Durch Drücken der unteren Schaltleiste mit dem Fußrücken senkt sich die Liege ab.



#### ◇ Höhenverstellung mit Fußschaltleisten an der Kopf- und Fußteilseite der Liege (optional)

Durch Betätigen der an der Rohrbogeninnenseite des Grundrahmens befestigten Schaltleisten, kann die Liegenverstellung mit dem Fuß von der Kopfteilseite der Liege aus bedient werden.

- Durch Drücken der rechten Schaltleiste mit dem Fußrücken fährt die Liege hoch.
- Durch Drücken der linken Schaltleiste mit dem Fußrücken senkt sich die Liege ab.

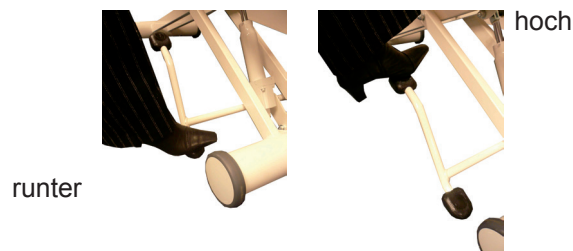


**Eine Kombination der seitlichen Fußschaltleisten mit der Kopfteilseitigen und der Fußteilseitigen Fußschaltleiste ermöglicht eine allseitige Bedienung der Liege mit dem Fuß.**

## 7.2 Einstellen der Liegenhöhe (Hydraulik-Liege)

Die Liegenhöhe wird mit Hilfe einer hydraulisch betätigten Fußpumpe verändert.

- Durch Treten des Hebels mit der Fußsohle wird die Liege stufenlos nach oben verstellt.
- Durch Anheben des Hebels mit dem Fußrücken wird die Liege stufenlos abgesenkt.



### 7.3 Einstellen der Kopfteilposition

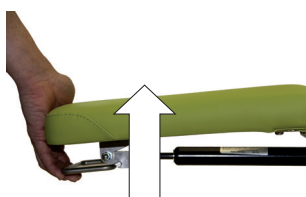
Das mittels Gasfeder verstellbare Kopfteil kann innerhalb eines Bereiches von  $-50^\circ$  bis  $+45^\circ$  stufenlos in jeder beliebigen Winkelneigung positioniert werden.

#### Achtung!

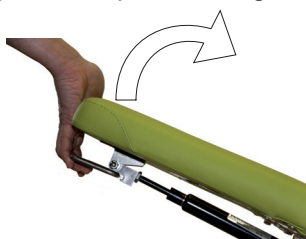
Bitte darauf achten, dass das Kopfteil nicht über 30 kg belastet wird! Das Kopfteil darf nicht als Sitzgelegenheit oder als Stützhilfe zweckentfremdet werden. Eine Missachtung kann zu Beschädigungen des Kopfteils und der Gasfeder und zu erheblichen Verletzungen führen.



- Ziehen Sie den Griffbügel an der Unterseite des Kopfteilpolsters zur Polsterunterseite hin. Die Gasfeder wird dadurch entriegelt.



- Bewegen Sie bei betätigtem Griffbügel das Kopfteil in die gewünschte Position zwischen  $-50^\circ$  und  $+45^\circ$ .

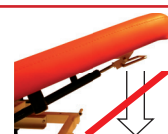


- Durch Loslassen des Griffbügels wird das Kopfteil in der gewünschten Position fixiert.



#### Achtung!

Niemals den Griffbügel beim Betätigen von der Polsterunterseite nach unten drücken!  
Beschädigungsgefahr der Gasfederauslösung!



### 7.4 Einstellen der beweglichen Armeile

Die beiden Armeile können sowohl vertikal und/oder horizontal um  $180^\circ$  schwenkbar in jede beliebige Position verstellt werden.

- Zur Verstellung den Spannhebel lösen und die Armauflage etwas im vorderen Bereich anheben.
- Die Armauflage durch Verschieben und ggf. Drehen in die gewünschte Position bringen.
- Den Spannhebel festdrehen und somit die Armauflage stabil fixieren.



## 7.5 Einstellen des beweglichen Beinteiles

Das mittels Gasfeder verstellbare Beinteil kann innerhalb eines Bereiches von 0° bis +80° stufenlos positioniert werden.



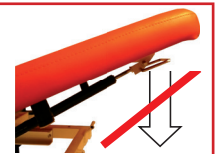
### Achtung!

**Es ist zu beachten, dass das Beinteil in angewinkelter Position nicht überbelastet wird! Eine Missachtung kann zu Beschädigungen der Gasfeder und zu erheblichen Verletzungen führen.**

- Ziehen Sie den Griffbügel an der Unterseite des Beinteilpolsters in Richtung Polsterunterseite. Die Gasfeder wird dadurch entriegelt.
- Bewegen Sie bei betätigtem Griffbügel das Beinteil in die gewünschte Position zwischen 0° und 80°.
- Durch Loslassen des Griffbügels wird das Beinteil in der gewünschten Position fixiert.

### Achtung!

**Niemals den Griffbügel beim Betätigen von der Polsterunterseite nach unten drücken! Beschädigungsgefahr der Gasfederauslösung!**



## 7.6 Einstellen des beweglichen Rückenteiles

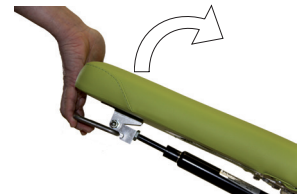
Das mittels Gasfeder verstellbare Rückenteil kann innerhalb eines Bereiches von 0° bis +100° stufenlos positioniert werden.



### Achtung!

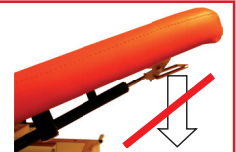
**Es ist zu beachten, dass das Rückenteil in angewinkelter Position nicht überbelastet wird! Eine Missachtung kann zu Beschädigungen der Gasfeder und zu erheblichen Verletzungen führen.**

- Ziehen Sie den Griffbügel an der Unterseite des Rückenteilpolsters zur Polsterunterseite hin. Die Gasfeder wird dadurch entriegelt.
- Bewegen Sie bei betätigtem Griffbügel das Rückenteil in die gewünschte Position zwischen 0° und 100°.
- Durch Loslassen des Griffbügels wird das Rückenteil in der gewünschten Position fixiert.



### Achtung!

**Niemals den Griffbügel beim Betätigen von der Polsterunterseite nach unten drücken! Beschädigungsgefahr der Gasfederauslösung!**



## 7.7 Verschieben der Liege mit der Radautomatik (optional)

### ◇ Bedienen der Radautomatik

Ein Verschieben der Liege innerhalb eines Raumes (ausschließlich ohne Patient!) ist mit einer Radautomatik möglich. Dazu müssen die beiden seitlichen Fußhebel jeweils an beiden Enden des Grundrahmens mit der Fußsohle nach unten gedrückt werden. Die integrierten Rollen fahren nach unten aus und werden in der Endstellung arretiert. Die Liege kann verschoben werden.



Damit die Liege nach der Ortsveränderung wieder in eine stabile Standposition gebracht werden kann, müssen die beiden Fußhebel mit dem Fußrücken angehoben werden. Die Arretierung wird dabei überwunden, die Rollen fahren nach oben ein und die Liege steht dadurch wieder auf ihren Standfüßen.

### Achtung!

Die Liege darf wegen der Kippgefahr nur **ohne** Patient ortsverändert werden! Beim Betreiben der Liege ist darauf zu achten, dass die Räder der Radautomatik eingefahren / inaktiv sind.

## 8. Vorbeugemaßnahmen und Behebung von Funktionsstörungen

### 8.1 Wartungs- und Prüfhinweise

Zur Erhöhung der Sicherheit sind regelmäßige Kontrollen entsprechend der beiliegenden „Checkliste“ einmal jährlich durchzuführen.

#### ◇ Sichtprüfung

- Alle Netzverbindungskabel bzw. Antriebsverbindungskabel auf Beschädigungen prüfen
- Unversehrtheit der Netzkabelbuchsen am Verstellantrieb prüfen
- Verbindungskabel und Steckverbindungen der Bedienelemente auf Beschädigungen prüfen
- Motorbefestigungsbolzen auf ausreichende Schmierung sowie erhöhten Abrieb und festen Sitz prüfen
- Einmalig bei Anlieferung prüfen ob alle Bolzensicherungselemente zum Gestell vorhanden sind (wie Sicherungsringe oder Sicherungsmuttern der Verstellantriebsverbindungen)
- Prüfen der Antriebsbefestigungspunkte am Liegengestell auf Formveränderung, Rissbildung an der Oberfläche usw.

#### ◇ Manuelle Kontrolle

- Alle Polsterbefestigungsschrauben auf festen Sitz prüfen
- Prüfen, ob ausreichend Spiel an den Gasfederauslösehebeln vorhanden ist
- Alle Gasfedern prüfen, ob ausreichend Blockierung vorhanden ist
- Alle Verbindungsschrauben der Gestellteile auf festen Sitz prüfen, bei beweglichen Verbindungen auf vorhandenes Spiel achten

### 8.2 Pflegehinweise

#### ◇ Gestell

Vor Beginn der Wartungs- und Pflegemaßnahme muss sichergestellt sein, dass die Liege nicht versehentlich



betätigt werden kann. Dies erfolgt durch das Ziehen des Netzsteckers, Entfernen des Schlüssels, Abziehen des Handschalterschlüssels, Entfernen des AKKUS oder Abschließen am Schlüsselschalter (Akku-Version)

Bei der Reinigung des Gestelles sind folgende Punkte zu beachten:

- zur Reinigung ein nur leicht feuchtes Tuch verwenden.
- Schützen Sie die Gelenkstellen vor Feuchtigkeit, da ansonsten durch Auflösen des Schmierfilmes keine ausreichend dauerhafte Schmierung mehr gewährleistet ist und die Abnutzung der Gelenkstellen unverhältnismäßig hoch wird.
- die Gleitführungen unten und oben am Gestell dürfen nur mit einem trockenen Tuch gereinigt werden.



## Polster

Unsere Skai©-Materialien sind sehr pflegeleicht. Mit dem Markenzeichen SKAI ® zeichnet sich unser Polsterbezug durch höchste Qualität aus. Um diese Qualität langfristig zu erhalten, ist das Polster schonend zu behandeln und vor mechanischen und technischen Einwirkungen zu schützen.

### Empfehlungen:

- Aus Gründen der Hygiene empfiehlt die HWK gGmbH - Medizintechnik die Verwendung von Papierauflegen oder Schonbezügen.
- Die Polsteroberfläche entsprechend der Hygieneverordnung nach jeder Behandlung reinigen.
- Zur Vermeidung von Fleckenbildung sollten alle Verunreinigungen sofort von der Polsterfläche entfernt werden.
- Säubern Sie die Polsterfläche mit warmem Wasser und einem feuchten Tuch. Besonders empfehlenswert ist hierzu die Verwendung eines handelsüblichen Mikrofaser-tuches.
- Stärkere Verschmutzungen können unter Zugabe eines vom Skai©-Hersteller empfohlenen milden Reinigungsmittels entfernt werden.
- Tintenflecke (z.B. Kugelschreiber, Füller) sind sofort zu entfernen.
- Öle und Fette sind von der Polsterfläche fernzuhalten, da das in die Polsteroberfläche eindringende Öl und Fett den Bezugstoff aushärtet und Risse und Bruchstellen entstehen lässt.

### Achtung!

- Es dürfen nur milde Seifenlotionen oder alkoholfreie und lösungsmittelfreie Reinigungs- und Desinfektionsmittel verwendet werden.
- Für andere Mittel können wir keine Verträglichkeitsgarantie übernehmen!
- Es wird vor dem Gebrauch von Lösungsmittel, Chloriden, Poliermittel, synthetischen Reinigungsmitteln, Wachspoliermittel oder Aerosolsprays eindringlich gewarnt.
- Bitte beachten Sie, dass es durch unsachgemäße Behandlung zu Beeinträchtigungen und Beschädigungen des Polstermaterials kommen kann und die HWK-Medizintechnik bei unsachgemäßem Gebrauch keine Garantie übernimmt.



**Regelmäßige und sorgfältige Pflege garantiert Ihnen lang anhaltende Freude an Ihrem hochwertigen Polsterbezug**

Polsterbezug

Geprüfte und empfohlene Polsterreinigungsmittel des Skai©-Herstellers:

| Bezeichnung                        | max. Konzentration | Hersteller                |
|------------------------------------|--------------------|---------------------------|
| Incidin Extra N                    | 0,5%               | Henkel-Ecolab Deutschland |
| Incidin Plus                       | 0,5%               | Henkel-Ecolab Deutschland |
| Incidin foam                       |                    | Henkel-Ecolab Deutschland |
| Biguanid Fläche (nicht für Palena) |                    | Dr. Schuhmacher           |
| Descosept AF                       |                    | Dr. Schuhmacher           |

Da wir auf etwaige Veränderungen der Inhaltsstoffe der Desinfektionsmittel, Schwankungen der Rohstoffe sowie auf die Art der Anwendung keinerlei Einfluss haben, können seitens HWK gGmbH - Medizintechnik keine Garantien gegeben werden.

### 8.3 Fehlerbehebung

HWK Produkte sind auf eine lange Lebensdauer ausgelegt. Funktionsstörungen lassen sich meist durch wenige Handgriffe beseitigen.

#### ◇ Fehler 1: Liegenhöhe kann nicht verstellt werden

Bei Betätigung der Bedienelemente (z.B. Tischschalter) lässt sich die Liege nicht verstellen.

Überprüfen Sie, ob

- der Netzstecker richtig in der Steckdose eingesteckt ist (bei Akkuliegen darf der Netzstecker nicht in der Steckdose eingesteckt sein)
- der Not-/Ausschalter in gedrückter Position ist (nur bei Akku-Liegen)
- das Stromnetz im Gebäude intakt ist
- der Schlüssel korrekt in der Sperrbox steckt
- die Netzkabelverbindung unbeschädigt ist
- die Verbindungskabel der Bedienelemente unbeschädigt sind
- die thermische Motorsicherung wegen Überhitzung angesprochen hat (eine mehrmalige, ununterbrochene Liegenverstellung aufwärts und abwärts oder eine Überlastung der Liege führt dazu, dass zum Schutz des Antriebsmotors die thermische Schutzeinrichtung automatisch einschaltet und kurzzeitig eine Verstellung dadurch nicht möglich ist)
- die angeschlossenen Bedienelemente beim Bedienen ein „klick-Geräusch“ im Antrieb verursachen

**Warten Sie deshalb einige Minuten, bis sich der Antriebsmotor abgekühlt hat.** Lässt sich die Therapieliege nach der Überprüfung dennoch nicht verstellen, kann ein interner Defekt in der Antriebseinheit oder den Bedienelementen vorliegen.

#### Achtung!

An allen stromführenden Teilen dürfen Eingriffe nur durch autorisierte Servicepartner oder HWK durchgeführt werden! Bei Fehlern an Antrieb oder Elektrik wenden Sie sich bitte an Ihren zuständigen HWK-Fachhändler oder direkt an uns.

#### ◇ Fehler 2: Das Kopfteil oder das Beinteil lässt sich nach der korrekten Betätigung des Auslösebügels nicht mehr verstellen

Prüfen Sie ob:

- der Betätigungsbolzen in der Gasfederaufnahme aus Aluminium vorhanden ist

- der Auslösebügel geringes Spiel bis zum Auslösestift der Gasfeder aufweist

Lässt sich dennoch das Kopfteil nicht verstellen, kann ein Defekt in der Gasfeder vorliegen.

Bitte wenden Sie sich an Ihren zuständigen HWK-Fachhändler oder direkt an uns.

#### ◇ Fehler 3: Die Liege knarrt bei Behandlungsbewegungen

Nachziehen aller Befestigungsschrauben am Polster

**WICHTIG: Ca. 4 Wochen nach Inbetriebnahme der Behandlungsliege müssen alle Polsterbefestigungsschrauben mit dem Liegenrahmen und alle Befestigungsschrauben von Halterungen mit dem Polster nachgezogen werden.**

## 8.4 Service/Reklamation

Bei Reklamationen, Anfragen und für weitere Informationen oder Bestellungen von Zubehör und nachrüstbaren Zusatzausstattungen steht Ihnen die HWK gGmbH - Medizintechnik jederzeit zur Verfügung.

**Tel. Nr.** +49 (0) 7 21 / 9 46 05-0 **Fax Nr.** +49 (0) 7 21 / 9 46 05-33 **e-Mail:** [vertrieb@hwk-medizintechnik](mailto:vertrieb@hwk-medizintechnik)

## 9. Technische Daten

### 9.1 Netzbetriebene Liege

|                                 |   |
|---------------------------------|---|
| Länge der Liegenfläche          | 195 cm  |
| Breite der Liegefläche          | 65 cm oder 80 cm  |
| Höhenverstellbereich            | 50 cm bis 96 cm, stufenlos  |
| Gestell                         | Stahlrohr, pulverlackiert   |
| Polsterbezug                    | Kunstleder SKAI   |
| Polsterstärke Standard, Comfort | 6 cm (2 cm Polsterträger, 4 cm Mehrschichtschäum)   |
| Polsterstärke Wellness          | 8 cm (2 cm Polsterträger, 6 cm Mehrschichtschäum)   |
| Kopfteil                        | mit Gasfeder stufenlos verstellbar von +45° bis -50°  |
| Beinteil                        | mit Gasfeder stufenlos verstellbar von 0° bis +80° (E3/E5)                                  |
| Rückenteil (Typ Colmar)         | mit Gasfeder stufenlos verstellbar von 0° bis +100°   |
| Dachstellung                    | mit Gasfeder stufenlos verstellbar von 180° bis 145°<br>(Typ GFD und E5 OCMT)               |
| Garantie                        | 2 Jahre   |
| Elektrischer Anschluss          | 230V AC/ 50Hz, 2A, 470W, Druckkraft 8KN<br>Schutzklasse II, IP44, Aussetzbetrieb 2Min/18Min |
| Kennzeichnung                   | CE  |
| Gewicht                         | je nach Liegentyp und Ausstattung von 74 kg bis 86 kg                                       |
| Max. Liegenbelastung            | 200 kg (statisch und dynamisch)   |

### 9.2 Akkubetriebene Liege

|                         |                            |
|-------------------------|----------------------------|
| Länge der Liegenfläche  | 195 cm                     |
| Breite der Liegenfläche | 65 cm oder 80 cm           |
| Höhenverstellbereich    | 50 cm bis 96 cm, stufenlos |
| Gestell                 | Stahlrohr, pulverlackiert  |

|                                   |   |                               |           |                                   |          |                  |        |                      |       |                |                     |              |       |
|-----------------------------------|---|-------------------------------|-----------|-----------------------------------|----------|------------------|--------|----------------------|-------|----------------|---------------------|--------------|-------|
| Polsterbezug                      | Kunstleder SKAI   |                               |           |                                   |          |                  |        |                      |       |                |                     |              |       |
| Polsterstärke Standard, Comfort   | 6 cm (2 cm Polsterträger, 4 cm Mehrschichtschaum)   |                               |           |                                   |          |                  |        |                      |       |                |                     |              |       |
| Polsterstärke Wellness            | 8 cm (2 cm Polsterträger, 6 cm Mehrschichtschaum)   |                               |           |                                   |          |                  |        |                      |       |                |                     |              |       |
| Kopfteil                          | mit Gasfeder stufenlos verstellbar von +45° bis -50°  |                               |           |                                   |          |                  |        |                      |       |                |                     |              |       |
| Beinteil                          | mit Gasfeder stufenlos verstellbar von 0° bis +80° (A3/A5)  |                               |           |                                   |          |                  |        |                      |       |                |                     |              |       |
| Rückenteil (Typ Colmar)           | mit Gasfeder stufenlos verstellbar von 0° bis +100°   |                               |           |                                   |          |                  |        |                      |       |                |                     |              |       |
| Dachstellung                      | mit Gasfeder stufenlos verstellbar von 180° bis 145°<br>(Typ GFD und E5 OCMT)   |                               |           |                                   |          |                  |        |                      |       |                |                     |              |       |
| Garantie                          | 2 Jahre   |                               |           |                                   |          |                  |        |                      |       |                |                     |              |       |
| Verstellantrieb                   | 24V DC, 5 A, IP66S, ED 10% (1 min / 9 min)  |                               |           |                                   |          |                  |        |                      |       |                |                     |              |       |
| Akku                              | 24V DC, 4,5 Ah, blei-Gel, gasdicht  |                               |           |                                   |          |                  |        |                      |       |                |                     |              |       |
| Steuerung / Ladestation           | <table border="0"> <tr> <td>Eingangsspannung Lade/Betrieb</td> <td>28/24 VDC</td> </tr> <tr> <td>Eingangsstrom (max.) Lade/Betrieb</td> <td>0,5/15 A</td> </tr> <tr> <td>Ausgangsspannung</td> <td>24 VDC</td> </tr> <tr> <td>Ausgangsstrom (max.)</td> <td>9,5 A</td> </tr> <tr> <td>Einschaltdauer</td> <td>1 min / 9 min (10%)</td> </tr> <tr> <td>Schutzklasse</td> <td>IP X4</td> </tr> </table> | Eingangsspannung Lade/Betrieb | 28/24 VDC | Eingangsstrom (max.) Lade/Betrieb | 0,5/15 A | Ausgangsspannung | 24 VDC | Ausgangsstrom (max.) | 9,5 A | Einschaltdauer | 1 min / 9 min (10%) | Schutzklasse | IP X4 |
| Eingangsspannung Lade/Betrieb     | 28/24 VDC   |                               |           |                                   |          |                  |        |                      |       |                |                     |              |       |
| Eingangsstrom (max.) Lade/Betrieb | 0,5/15 A  |                               |           |                                   |          |                  |        |                      |       |                |                     |              |       |
| Ausgangsspannung                  | 24 VDC  |                               |           |                                   |          |                  |        |                      |       |                |                     |              |       |
| Ausgangsstrom (max.)              | 9,5 A   |                               |           |                                   |          |                  |        |                      |       |                |                     |              |       |
| Einschaltdauer                    | 1 min / 9 min (10%)   |                               |           |                                   |          |                  |        |                      |       |                |                     |              |       |
| Schutzklasse                      | IP X4   |                               |           |                                   |          |                  |        |                      |       |                |                     |              |       |
| Kennzeichnung                     | CE  |                               |           |                                   |          |                  |        |                      |       |                |                     |              |       |
| Gewicht                           | je nach Liegentyp und Ausstattung von 81 kg bis 88 kg   |                               |           |                                   |          |                  |        |                      |       |                |                     |              |       |
| Max. Liegenbelastung              | 200 kg (statisch und dynamisch)   |                               |           |                                   |          |                  |        |                      |       |                |                     |              |       |

### 9.3 Hydraulik Liege

|                                 |   |
|---------------------------------|---|
| Länge der Liegenfläche          | 195 cm  |
| Breite der Liegefläche          | 65 cm oder 80 cm  |
| Höhenverstellbereich            | 50 cm bis 95 cm, stufenlos  |
| Gestell                         | Stahlrohr, pulverlackiert   |
| Polsterbezug                    | Kunstleder SKAI   |
| Polsterstärke Standard, Comfort | 6 cm (2 cm Polsterträger, 4 cm Mehrschichtschaum)                             |
| Polsterstärke Wellness          | 8 cm (2 cm Polsterträger, 6 cm Mehrschichtschaum)                             |
| Kopfteil                        | mit Gasfeder stufenlos verstellbar von +45° bis -50°                          |
| Beinteil                        | mit Gasfeder stufenlos verstellbar von 0° bis +80° (E3/E5)                    |
| Rückenteil (Typ Colmar)         | mit Gasfeder stufenlos verstellbar von 0° bis +100°                           |
| Dachstellung                    | mit Gasfeder stufenlos verstellbar von 180° bis 145°<br>(Typ GFD und E5 OCMT) |
| Garantie                        | 2 Jahre   |
| Verstellantrieb                 | hydraulisch   |
| Kennzeichnung                   | CE  |
| Max. Liegenbelastung            | 200 kg (statisch und dynamisch)   |

## **10. Sicherheitstechnische Prüfung an HWK-Behandlungsliegen**

Behandlungsliegen für die Physiotherapie sind aktive, nicht implantierbare Medizinprodukte, jedoch sind sie weder der Anlage 1 noch der Anlage 2 der MPBetreibV zuzuordnen. Dementsprechend werden keine sicherheitstechnischen Kontrollen (STK) im Sinne der Medizinproduktebetriebsverordnung (MPBetreibV) vorgeschrieben.

Allerdings werden für HWK-Behandlungsliegen vom Hersteller bestimmte 1x jährliche sicherheitstechnische Prüfungen entsprechend einer Checkliste vorgegeben. Diese Checkliste wird jeder Behandlungsliege zusammen mit der Bedienungsanleitung beigelegt.

## **11. Angaben zur Gebrauchs- und Lebensdauer von höhenverstellbaren HWK-Behandlungsliegen**

Wir empfehlen die elektromechanischen Antriebe nach max. 10 Jahren bzw. nach max. 100000\* Verstellhüben nach Absprache mit dem Hersteller durch neue Antriebe zur Beibehaltung der Betriebssicherheit auszutauschen und zu ersetzen.\*

\*100000 Verstellhübe sind in 10 Jahren erreicht bei z.B. 250 Arbeitstagen/Jahr, 40 Verstellhübe/Tag



## EG - Konformitätserklärung

### gemäß EG –Richtlinie für Medizinprodukte 93 / 42 EWG Anhang VII für Geräte der Klassifizierung „Klasse I“

Wir erklären hiermit, dass nachfolgend beschriebene Therapieliege den grundlegenden Anforderungen an Sicherheit und Gesundheit der EG – Richtlinie für Medizinprodukte entspricht

Diese Erklärung verliert ihre Gültigkeit bei nicht bestimmungsgemäßer Verwendung und bei Änderungen an der Therapieliege die nicht mit dem Hersteller abgesprochen sind.

Produktbezeichnung: **Therapieliege**

Typen: **Impuls E**                      \*Art. Nr. 91.0000 xx – 91.9999 xx

Hersteller: **Hagsfelder Werkstätten  
 & Wohngemeinschaften Karlsruhe gGmbH  
 Am Storrenacker 9-11  
 76139 Karlsruhe**

Das bezeichnete Produkt stimmt mit den folgenden Europäischen Richtlinien überein:

Richtlinie über Medizinprodukte

**93/42/EWG**

|                                  |  |                              |                            |
|----------------------------------|--|------------------------------|----------------------------|
| Verwendete harmonisierte Normen: | EN 60601-1<br>EN 60601-1-2<br>EN 60601-2-38<br>EN 60601-2-46<br>EN 61000-6-1 :2007<br>EN 61000-6-2 :2005<br>EN 61000-6-3 :2007<br>EN 61000-6-4 :2007<br>EN ISO 12100 :2011<br>EN ISO 14971 :2012<br>2006/42/EG | Verwendete nationale Normen: | <b>DIN VDE 0750 Teil 1</b> |
|----------------------------------|--|------------------------------|----------------------------|

Karlsruhe, den 18. Juni 2014

Hubert Wassmer

**Konstruktion/Entwicklung**

Anja Strätling

**Leitung Technik und Vertrieb**

Markus Schubert

**Geschäftsführer Werkstatt**

\*XX Polsterfarbe



## EG - Konformitätserklärung

### gemäß EG –Richtlinie für Medizinprodukte 93 / 42 EWG Anhang VII für Geräte der Klassifizierung „Klasse I“

Wir erklären hiermit, dass nachfolgend beschriebene Therapieliege den grundlegenden Anforderungen an Sicherheit und Gesundheit der EG – Richtlinie für Medizinprodukte entspricht

Diese Erklärung verliert ihre Gültigkeit bei nicht bestimmungsgemäßer Verwendung und bei Änderungen an der Therapieliege die nicht mit dem Hersteller abgesprochen sind.

Produktbezeichnung: **Therapieliege**

Typen: **Impuls H** \*Art. Nr. 93.0000 xx – 93.9999 xx

Hersteller: **Hagsfelder Werkstätten  
& Wohngemeinschaften Karlsruhe gGmbH  
Am Storrenacker 9-11  
76139 Karlsruhe**

Das bezeichnete Produkt stimmt mit den folgenden Europäischen Richtlinien überein:

Richtlinie über Medizinprodukte

**93/42/EWG**

|                                  |   |                              |  |
|----------------------------------|---|------------------------------|--|
| Verwendete harmonisierte Normen: | <b>EN 60601-1<br/>EN 60601-1-2<br/>EN 60601-2-38<br/>EN 60601-2-46<br/>EN ISO 12100 :2011<br/>EN ISO 14971 :2012<br/>2006/42/EG</b> | Verwendete nationale Normen: |  |
|----------------------------------|---|------------------------------|--|

Karlsruhe, den 18. Juni 2014

  
Hubert Wassmer

**Konstruktion/Entwicklung**

  
Anja Strätling

**Leitung Technik und Vertrieb**

  
Markus Schubert

**Geschäftsführer Werkstatt**

\*XX Polsterfarbe





## EG - Konformitätserklärung

### gemäß EG –Richtlinie für Medizinprodukte 93 / 42 EWG Anhang VII für Geräte der Klassifizierung „Klasse I“

Wir erklären hiermit, dass nachfolgend beschriebene Therapieliege den grundlegenden Anforderungen an Sicherheit und Gesundheit der EG – Richtlinie für Medizinprodukte entspricht

Diese Erklärung verliert ihre Gültigkeit bei nicht bestimmungsgemäßer Verwendung und bei Änderungen an der Therapieliege die nicht mit dem Hersteller abgesprochen sind.

Produktbezeichnung: **Therapieliege**

Typen: **Impuls A**                      \*Art. Nr. 92.0000 xx – 92.9999 xx

Hersteller: **Hagsfelder Werkstätten  
 & Wohngemeinschaften Karlsruhe gGmbH  
 Am Storrenacker 9-11  
 76139 Karlsruhe**

Das bezeichnete Produkt stimmt mit den folgenden Europäischen Richtlinien überein:

Richtlinie über Medizinprodukte

**93/42/EWG**

|                                  |  |                              |                            |
|----------------------------------|--|------------------------------|----------------------------|
| Verwendete harmonisierte Normen: | EN 60601-1<br>EN 60601-2<br>EN 60601-2-38<br>EN 60601-2-46<br>EN 61000-6-1<br>EN 61000-6-2 :2005<br>EN 61000-6-3 :2007<br>EN 61000-6-4 :2007<br>EN ISO 12100 :2011<br>EN ISO 14971 :2012<br>2006/42/EG | Verwendete nationale Normen: | <b>DIN VDE 0750 Teil 1</b> |
|----------------------------------|--|------------------------------|----------------------------|

Karlsruhe, den 18. Juni 2014

  
 Hubert Wassmer

  
 Anja Strätling

  
 Markus Schubert

Konstruktion/Entwicklung

Leitung Technik und Vertrieb

Geschäftsführer Werkstatt

\*XX Polsterfarbe



**Sport-Tec GmbH**  
**Physio & Fitness**

Lemberger Straße 255  
D-66955 Pirmasens

**Tel.:** +49 (0) 6331 1480-0  
**Fax:** +49 (0) 6331 1480-220  
**E-Mail:** [info@sport-tec.de](mailto:info@sport-tec.de)  
**Web:** [www.sport-tec.de](http://www.sport-tec.de)