



# Bedienungsanleitung



**Therapieliege Solid A8 Dynamic nach  
Dr. Ackermann, 195x52x46-96 cm**

**Art.-Nr. 23063**

**▶▶▶ zum Produkt ...**

**Therapieliegen**

**▶▶▶ zur Kategorie...**



## Solid

*Liege für physikalische  
Therapie und Diagnose*

Model 86.221x	Model 86.343x	Model 86.553x	Model 87.743x
Model 87.221x	Model 87.343x	Model 87.553x	Model 88.743x
Model 88.221x	Model 88.343x	Model 88.553x	

Model 86.243x	Model 86.420x	Model 86.664x	
Model 87.243x	Model 87.420x	Model 87.664x	
Model 88.243x	Model 88.420x	Model 88.664x	Model 87.784x

Model 86.321x	Model 86.531x	Model 86.983x
Model 87.321x	Model 87.531x	Model 87.983x
Model 88.321x	Model 88.531x	Model 88.983x

HWK gGmbH - Medizintechnik  
Am Storrenacker 27  
D-76139 Karlsruhe

Telefon +49 (0) 721 / 9 46 05 - 0  
Telefax +49 (0) 721 / 9 46 05 - 33

Internet: [www.hwk.com/kunden/medizintechnik](http://www.hwk.com/kunden/medizintechnik)  
E-mail: [vertrieb@hwk-medizintechnik.de](mailto:vertrieb@hwk-medizintechnik.de)

Eine Betriebsstätte der  
Hagsfelder Werkstätten und Wohngemeinschaften Karlsruhe gGmbH  
Am Storrenacker 9-11  
D-76139 Karlsruhe

Telefon +49 (0) 721 / 62 08 - 0  
Telefax +49 (0) 721 / 62 08 - 175

#### Urheberrecht

Alle Rechte vorbehalten. Dieses Dokument ist von HWK urheberrechtlich geschützt und darf nur für interne Zwecke reproduziert werden. Jede weitere Reproduktion des Materials, sowohl im Ganzen als auch auszugsweise, ist ohne schriftliche Genehmigung von HWK nicht gestattet.

# Inhaltsverzeichnis

<b>1.</b>	<b>Vorwort</b> .....	<b>5</b>
<b>2.</b>	<b>Ihr Vorteil</b> .....	<b>5</b>
<b>3.</b>	<b>Weitere Produktinformationen</b> .....	<b>5</b>
3.1	Produkteigenschaften .....	5
3.2	Varianten .....	6
3.3	Zubehör .....	7
<b>4.</b>	<b>Gesetzliche Bestimmungen</b> .....	<b>9</b>
4.1	Gewährleistung .....	9
4.2	Bestimmungsgemäßer Gebrauch.....	9
4.3	Medizinprodukte-Betreiberverordnung .....	9
<b>5.</b>	<b>Warnhinweise</b> .....	<b>9</b>
<b>6.</b>	<b>Aufstellen der Behandlungsliege</b> .....	<b>10</b>
6.1	Anschließen des Netzkabels (Netzbetriebene Liege) .....	10
6.2	Die Sperrbox (nur Netzbetriebene Liege) .....	10
6.3	Das Akku-System .....	11
6.4.1.	Einsetzen des Akkupacks .....	11
6.4.2.	Inbetriebnahme der Akkuliege .....	12
6.4.3.	Aufladen des Akkus an der Liege .....	12
6.4.4.	Anschlussbuchsen .....	13
6.5	Die Solid E8 Dynamic.....	14
6.5.1.	Steuerung MCL II der Solid E8 Dynamic .....	14
6.5.2.	Der Handschalter an der Solid E8 Dynamic .....	15
6.5.3.	Fehlersuche und Störungsbeseitigung der Solid E8 Dynamic .....	15
<b>7.</b>	<b>Bedienungsanleitung der Behandlungsliegen</b> .....	<b>16</b>
7.1	Einstellen der Liegenhöhe (Netzbetriebene Liege und Akku-Liege) .....	16
7.1.1.	Höhenverstellung mit Tischschalter (außer bei Solid E8 Dynamic) .....	16
7.1.2.	Höhenverstellung mit Fußtaster an der Kopf- und Fußteilstelle der Liege (optional) .....	16
7.1.3.	Höhenverstellung mit Handschalter (nur Solid E8 Dynamic) .....	17
7.2	Einstellung der Liegenhöhe (Hydraulik-Liege).....	17
7.3	Einstellen der Kopfteilposition .....	17
7.4	Einstellen der beweglichen Armteile.....	18
7.4.1.	Verstellen der Armteile (alle Liegen außer Solid E8 Dynamic) .....	18
7.5	Einstellen des beweglichen Bein-/Fußteiles.....	18
7.5.1.	Verstellen des Beinteiles (alle Liegen außer Solid E8 Dynamic) .....	18
7.5.2.	Verstellen des Beinteiles (Solid E8 Dynamic) .....	18
7.6	Einstellen des beweglichen Rückenteiles .....	18

7.6.1.	Verstellen des Rückenteiles (alle Liegen außer Solid E8 Dynamic) .....	18
7.6.2.	Verstellen des Rückenteiles (Solid E8 Dynamic) .....	19
7.7	Einstellen der Polsterdachstellung der Solid E8 Dynamic .....	19
7.8	Verschieben der Seitenpolster an der Solid E8 Dynamic (optional) und Solid E6 SOC.....	19
7.9	Verschieben der Liege mit der Radautomatik (nur bei Solid E/A/H optional).....	19
<b>8.</b>	<b>Wartung, Pflege und Behebung von Funktionsstörungen .....</b>	<b>20</b>
8.1	Kontroll- und Wartungsempfehlung.....	20
8.2	Pflegehinweise .....	20
8.3	Fehlerbehebung .....	21
8.4	Service/Reklamation .....	22
<b>9.</b>	<b>Technische Daten .....</b>	<b>22</b>
9.1	Netzbetriebene Liege (außer Solid E8 Dynamic).....	22
9.2	Akkubetriebene Liege .....	23
9.3	Netzbetriebene Liege Solid E8 Dynamic.....	23
9.4	Hydraulik Liege .....	24
9.5	Solid E6 SOC, -A6 SOC, -H6 SOC .....	24
9.6	Angaben zur Gebrauchs- und Lebensdauer.....	25

## 1. Vorwort

Herzlichen Dank, dass Sie sich für eine Solid-Behandlungsliege der HWK gGmbH - Medizintechnik entschieden haben.

Diese Gebrauchsanweisung enthält allgemeine Bedienungs-, Sicherheits-, Wartungs- und Pflegehinweise für Anwender und Betreiber der Solid-Behandlungsliegen.

Bitte lesen Sie diese Informationen sorgfältig durch. Sie sind Voraussetzung für die lange Lebensdauer unseres Produktes, sowie für die sichere und erfolgreiche Anwendung der Behandlungsliege.

Die Anforderungen an Produkt und Therapie unterliegen einem ständigen Wandel, deshalb behalten wir uns technische und konstruktive Änderungen vor.

## 2. Ihr Vorteil

Designerleistung, Ingenieurwissen, Produktionserfahrung und der ständige Dialog mit Anwendern aus Klinik und Praxis führten zum Solid Liegensystem.

Für den Praxisalltag geschaffen, vereint diese Behandlungsliege Patientenkomfort und Arbeitsergonomie mit den aktuellen Behandlungsanforderungen der Anwender.

Qualität auf hohem Niveau bedeutet für Sie als Anwender:

- Funktionalität
- keine offenen Wünsche bei den Einsatzmöglichkeiten üblicher und zukunftsweisender Methoden.
- Durch das flächendeckende Service- und Beratungsnetz kompetenter Fachhändler ist eine ausführliche Beratung durch einen Fachhändler auch in ihrer Nähe sichergestellt.

## 3. Weitere Produktinformationen

### 3.1 Produkteigenschaften

- stufenlose Höhenverstellung mittels Tisch- und Fußtaster (optional)
- stabile Stahlkonstruktion
- Sicherheitssperrbox
- ergonomisch geformter Nasenschlitz
- bedienerfreundliche Handhabung
- Belastbarkeit bis 200 kg, dynamische Last - E + A
- Hydraulik bis 180 kg belastbar
- stufenlos neg./pos. verstellbare Kopfteilverstellung
- optional:
  - Radautomatik
  - Papierrollenhalter
  - seitliche Tischschalter
  - Fußtaster Fuß- und Kopfteilseitig
  - Polsterverlängerung

## 3.2 Varianten

### ◇ Standardausstattung Solid

Länge 195 cm, Breite 65 cm, Höhe 46 - 89 cm (E+A); 41 - 89 cm (H), Kopfteil mit Nasenschlitz, stufenlos einstellbar von +45° bis -50° mittels Gasfeder, Länge 38cm, Sicherheits-Sperrbox gemäß BfArM-Empfehlung (Akkuliegen absperren mit Schlüssel), Grundgestell weiß, Dauerbelastung bis 200 kg (sicherheitsgeprüft nach EN 60601-1 mit 4-facher Last) E+A, H bis 180 kg, stufenlos höhenverstellbar mit Schaltern.

**E =** Elektrische Höhenverstellung

**A =** Akkubetrieb für Höhenverstellung, netzunabhängig (im Lieferumfang enthalten: Ladegerät mit integrierter Steuerung, fest montiert, Ladekabel trennbar, 1 Akku)

**H =** Hydraulische Höhenverstellung, netzunabhängig

### ◇ Die Solid-Behandlungsliegen sind in den folgenden Varianten verfügbar:

**87.221x** Solid E2

**88.221x** Solid A2

**86.221x** Solid H2

2-teiliges Polster (Kopfteil 1-teilig, Rumpfteil), Kopfteil Länge 38 cm, Rumpfteil fest, Länge 157 cm



**87.243x** Solid E4, 3-teiliges Kopfteil

**88.243x** Solid A4, 3-teiliges Kopfteil

**86.243x** Solid H4, 3-teiliges Kopfteil

4-teiliges Polster (Kopfteil 3-teilig, Rumpfteil), Kopfteil Länge 38 cm, mit 2 höhen- und seitenverstellbaren Armauflagen, Rumpfteil fest, Länge 157 cm



**87.321x** Solid E2 Osteo

**88.321x** Solid A2 Osteo

**86.321x** Solid H2 Osteo

2-teiliges Polster (Kopfteil 1-teilig, Rumpfteil), Kopfteil Länge 38 cm, Rumpfteil fest, Länge 157 cm, Fußende auf 47 cm verjüngt



**87.343x** Solid E4 Osteo, 3-teiliges Kopfteil

**88.343x** Solid A4 Osteo, 3-teiliges Kopfteil

**86.343x** Solid H4 Osteo, 3-teiliges Kopfteil

4-teiliges Polster (Kopfteil 3-teilig, Rumpfteil), Kopfteil Länge 38 cm, mit 2 höhen- und seitenverstellbaren Armauflagen, Rumpfteil fest, Länge 157 cm, Fußende auf 47 cm verjüngt



**87.420x** Solid E2 Colmar

**88.420x** Solid A2 Colmar

**86.420x** Solid H2 Colmar

2-teiliges Polster (langes Rückenteil, Beinteil), Beinteil fest, Länge 130 cm, Rückenteil stufenlos einstellbar von 0° bis +90° mittels Gasfeder, Länge 65 cm, Nasenschlitz optional



**87.531x** Solid E3, Viernheim

**88.531x** Solid A3, Viernheim

**86.531x** Solid H3, Viernheim

3-teiliges Polster (Kopfteil 1-teilig, Rumpf-, Beinteil), Kopfteil Länge 38 cm, Rumpfteil fest, Länge 65 cm, Beinteil stufenlos einstellbar von 0° bis +80° mittels Gasfeder, Länge 92 cm



**87.553x** Solid E5 Viernheim, 3-tlg. Kopfteil

**88.553x** Solid A5 Viernheim, 3-tlg. Kopfteil

**86.553x** Solid H5 Viernheim, 3-tlg. Kopfteil

5-teiliges Polster (Kopfteil 3-teilig, Rumpf-, Beinteil), Kopfteil Länge 38 cm, mit 2 höhen- und seitenverstellbaren Armauflagen, Rumpfteil fest, Länge 65 cm, Beinteil stufenlos einstellbar von 0° bis +80° mittels Gasfeder, Länge 92 cm



**87.743x** Solid E4 OCMT, 3-tlg. Kopfteil

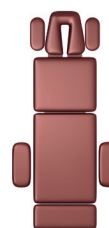
**88.743x** Solid A4 OCMT, 3-tlg. Kopfteil

4-teiliges Polster (Kopfteil 3-teilig, Rumpfteil), Kopfteil Länge 38 cm, mit 2 höhen- und seitenverstellbaren Armauflagen, Rumpfteil fest, Länge 157 cm, Breite 52 cm (am Übergang zum Kopfteil Breite 65 cm), serienmäßig integrierte Fußtaster in den beiden Fußrohren für Auf / Ab



**87.77843x** Solid E8 Dynamic, 8-tlg.

8-teiliges Polster (Kopfteil, 2 Armteile, Rumpfteil, Beinteil, Fußauflage, 2 verschiebbare Schiebepolster), Kopfteil Länge 38 cm, 2 höhenverstellbare, um 360° drehbare und seitenverstellbare Armauflagen, Rückenteil Länge 46 cm, Beinteil Länge 78 cm, Fußauflage 21 cm, Breite ca. 52 cm, Rumpf- und Beinteil in Dachstellung elektrisch stufenlos über Handschalter verstellbar, Rumpf- und Beinteil stufenlos separat elektrisch über Handschalter verstellbar, Fußauflage stufenlos in der Länge verschiebbar.



**86.6643x** Solid A6 SOC

**87.6643x** Solid E6 SOC

**88.6643x** Solid H6 SOC

6-teiliges Polster (Kopfteil, 2 Armteile, Rumpfteil, 2 verschiebbare Seitenpolster), Kopfteil Länge 38 cm, 2 Armauflagen seitlich am Kopfteil, Rumpfteil Länge 1570 cm, Breite ca. 52 cm, Seitenpolster Länge 40 cm, Breite 18 cm seitlich 93 cm stufenlos verschiebbar.



Die spezifische Anleitung zur Bedienung der einzelnen Polsterteile finden Sie ab Punkt 7.3 in dieser Bedienungsanleitung.

### 3.3 Zubehör

Radautomatik Fußteil-Seite	Art. Nr.: 87.9012
Radautomatik Kopfteil-Seite	Art. Nr.: 87.9022
Fußtaster „FT Perfekt“	Art. Nr.: 87.9363
Tischschalter „TS Basis“	Art. Nr.: 87.9163
Universal-Papierrollenhalter für Papierrollen bis max. 54 cm breit (nachrüstbar)	Art. Nr.: 67.9005



Nasenschlitztücher (100 Stück/Pack) oder Molton	Art. Nr.: 44.0002 oder 44.0003
1 Akku	Art. Nr.: 89.9103

Aktuelle Informationen über unser Produktprogramm erhalten Sie bei unseren Mitarbeitern im Vertrieb oder direkt auf unserer Homepage

**[www.hwk.com/kunden/medizintechnik](http://www.hwk.com/kunden/medizintechnik)**

Wir freuen uns auf Ihre Anfrage!

## 4. Gesetzliche Bestimmungen

### 4.1 Gewährleistung

HWK gGmbH - Medizintechnik bescheinigt, dass dieses Gerät frei von Material- und Bearbeitungsfehlern ausgeliefert wurde. Es wird versichert, dass das Gerät vor der Auslieferung bei einer Endkontrolle gründlich geprüft wurde und alle Funktionen einem Test unterzogen wurden.

Alle HWK-Behandlungsliegen tragen das CE-Zeichen. Die Gewährleistung beträgt 2 Jahre auf alle Produkte (außer Akku).

Teile, die sich innerhalb der angegebenen Frist als fehlerhaft erweisen, sind unverzüglich bei einem zuständigen HWK-Fachhändler oder bei der HWK gGmbH - Medizintechnik zu melden.

Defekte Teile, resultierend aus einem Garantieaustausch, sind unverzüglich, nach vorheriger Absprache, an die HWK gGmbH Medizintechnik einzusenden, damit eine Schadensregulierung vorgenommen werden kann.

Eine weitergehende Gewährleistung bzw. Haftung, insbesondere für Folgeschäden und eines nicht bestimmungsgemäßen Gebrauchs, kann nicht übernommen werden.

### 4.2 Bestimmungsgemäßer Gebrauch

Um dem Betreiber von höhenverstellbaren Liegen einen sicheren und erfolgreichen Betrieb gewährleisten zu können, sind alle Hinweise, Vorsichtsmaßnahmen und Informationen dieser Gebrauchsanweisung zu beachten. Entsprechend ist die aktuelle Betreiberverordnung beim Betrieb dieser Behandlungsliege zu befolgen.

Dieses Produkt ist ausschließlich für den professionellen Einsatz durch sachkundige und vom Betreiber eingewiesene Anwender/Benutzer. Zu den Anwendungsgebieten gehören: Physiotherapie, Reha, Krankengymnastik und medizinischen Therapie.

Der Hersteller gibt keine Garantie hinsichtlich der Eignung dieses Produktes für einen bestimmten therapeutischen und diagnostischen Zweck.

Der Anwender/Betreiber bestimmt den sinnvollen Gebrauch.

**Es wird ausdrücklich darauf hingewiesen, dass sich beim Verschieben und Umpositionieren der Behandlungsliege kein Patient auf der Liege befinden darf.**

**Die Behandlungsliegen sind nicht für den Patiententransport geeignet und bestimmt.**

Dieses Medizinprodukt ist für den Betrieb innerhalb geschlossener Räume bei einer Umgebungstemperatur zwischen 15°C und 35°C ausgelegt.

Ein Einsatz der Akku-Liegen oder elektrisch betriebenen Liegen in Nassbereichen ist unzulässig und kann bei Nichtbeachten zu erheblichen Schäden führen und sowohl den Patient als auch den Anwender gefährden.

### 4.3 Medizinprodukte-Betreiberverordnung

Zum Errichten und Betreiben dieser Therapieliege ist die aktuelle Fassung der Betreiberverordnung (MPBetreiberV) zu beachten.

## 5. Warnhinweise

- Zum Schutz vor unbefugter Bedienung oder ungewollter Liegenbewegung ist bei Abwesenheit des Betreibers grundsätzlich der Schlüssel aus der Sperrbox zu entfernen.
- Betreiben Sie die Geräte nur mit dem geräteeigenen Netzkabel.



- Beachten Sie die maximale Belastung der Liege und ihrer Teile.
- Die Liege darf nur von autorisierten oder eingewiesenen Personen bedient werden.
- Schützen Sie die Liege vor dem Zugriff unbefugter Personen.
- Achten Sie während des Verstellvorganges ständig darauf, dass sich der Patient in einer sicheren Position befindet.
- Vor jedem Verstellvorgang ist darauf zu achten, dass sich keine Personen (z.B. spielende Kinder), Tiere oder Gegenstände (z.B. Hocker, Fensterbänke) unter der Liegefläche oder im Bereich bewegter Teile befinden.
- Nutzen Sie die Behandlungsliege ausschließlich entsprechend ihres bestimmungsgemäßen Gebrauchs. Die Liegenfläche sollte nicht als Ablageplatz benutzt werden.
- Schützen Sie das Polster vor Beeinträchtigungen durch Gürtelschnallen, spitzen, scharfen Gegenständen, o.ä.
- Beachten Sie, dass durch nicht bestimmungsgemäßen Gebrauch sowie durch falsche Reinigung das Polster beschädigt werden kann. Siehe „8.2 Reinigung der Polsteroberfläche“
- Zur Vermeidung von Brandgefahr achten Sie darauf, dass die Liegenpolster niemals erhöhten Temperaturen (über 80°) ausgesetzt werden (z.B. durch zu geringen Abstand von Wärmestrahler und Rotlichtstrahler).
- Bekleidungsstücke aus Leder oder Jeansstoffen können auf das Polster abfärben.
- Stellen Sie sicher, dass die Liege nur ohne Patient ortsverändert wird.
- Achten Sie darauf, dass das Netzkabel nicht überfahren wird (z.B. mit den Liegenrollen).
- Wir weisen darauf hin, dass die verschiebbaren Seitenpolster der Solid E8 Dynamic nicht als Turngerät oder „dynamisch verschiebbare Sitzfläche“ genutzt werden darf. (max. Belastung 25 kg)

**Während des Verstellvorganges niemals in den Bereich des Liegengestells greifen!**



## 6. Aufstellen der Behandlungsliege

### 6.1 Anschließen des Netzkabels (Netzbetriebene Liege)

Überprüfen Sie vor dem Anschließen der Liege, ob

- die auf dem Liegentypenschild angegebene Betriebsspannung mit der Gebäudeseitigen Netzspannung übereinstimmt.
- das Netzkabel auf dem Fußboden so verlegt ist, dass keine Gefährdung (z.B. Sturzgefahr) besteht. Wir empfehlen eine Bodenkabelbrücke oder Kabelmutter.



### 6.2 Die Sperrbox (nur Netzbetriebene Liege)

Die netzbetriebenen Behandlungsliegen sind zum Schutz vor unbeabsichtigter oder unbefugter Bedienung mit einer Sperrbox zur codierten Abspermmöglichkeit ausgerüstet.

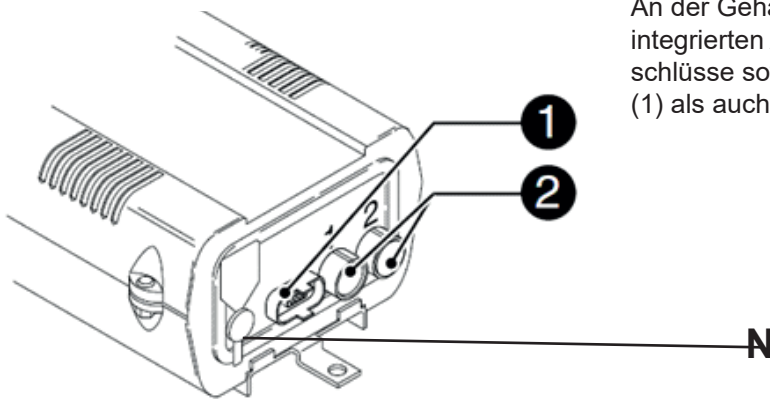
- Den mitgelieferten Schlüssel in den Schalter der Sperrbox stecken
- und um eine 1/4 Umdrehung drehen.



## 6.3 Das Akku-System

Das Akkusystem besteht aus einem Niederspannungsantrieb, einer Steuereinheit mit integrierter Akkuladeeinrichtung, einem wiederaufladbaren Akkupack und einem externen Steckernetzteil.

**Bild 1**



An der Gehäusestirnseite (1) der Steuereinheit mit der integrierten Akkuladeeinrichtung befinden sich die Anschlüsse sowohl für den Antrieb (2), das Bedienelement (1) als auch für das externe Steckernetzteil (N).

Die akkubetriebene Liege wird immer mit voll aufgeladenem Akkupack ausgeliefert.

Blinkt die Kontrollanzeige an der Oberseite des Steuergehäuses während dem Verstellvorgang gelb auf, beträgt die Akkukapazität nur noch ca. 20% und der Akku muss umgehend voll geladen werden. Wird die Liege ungeachtet der gelbblinkenden Kontrollanzeige weiter betrieben und es ertönt zu Beginn der Liegenverstellung ein kurzer Piepton, liegt die Restkapazität des Akkus weit unter 20%, kann die Liege noch 1 x verstellt werden.

Der Akku muss dringend (!) geladen werden, da sonst der Tiefentladeschutz den Antrieb sperrt.

**Bitte beachten Sie, dass der Akku erst nach mehreren Lade- und Entladezyklen seine max. Kapazität erreicht.**

**Es muss unbedingt darauf geachtet werden, dass der Akku, etwa durch zu häufiges Verstellen ohne Aufladen, nach dem ersten Aufblinken der Leuchtanzeige, nicht weiter entladen wird.**

**Zugunsten der Akkulebensdauer muss unbedingt eine Tiefentladung des Akkus vermieden werden!**

**Um den Akku zu schützen muss auch bei über einen längeren Zeitpunkt an nicht benutzten Liegen der Akku durch die permanente Selbstentladung spätestens alle 3 Monate voll geladen werden.**

**Eine „Tiefentladung“ des Akkus kann entstehen, wenn bei nahezu erschöpftem Akku die Liege über Wochen (z.B. Urlaubszeit oder längere Abwesenheit) nicht in Gebrauch ist und durch die Selbstentladung die Restkapazität des Akkus unter 20 % fällt. Es wird daher empfohlen, die Liege nur bei voll geladenem Akku über längere Zeit nicht zu benutzen.**

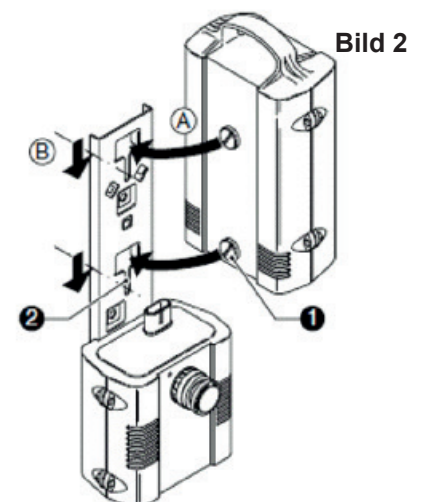
**Die Lebensdauer der Akkus hängt wesentlich von der Belastung und dem Ladezustand ab.**

### 6.3.1. Einsetzen des Akkupacks

Den Akkupack wie in Bild 2 beschrieben in die montierte Steuereinheit einsetzen „A“.

Bitte darauf achten, daß die Nocken (1) bis zum Anschlag in die Führungen (2) eingeschoben sind „B“.

Über eine Verriegelungsfeder an der Rückseite des Systemträgers ist nun der Akkupack an der Steuereinheit fixiert.



### 6.3.2. Inbetriebnahme der Akkuliege

Um die Akkuliege betreiben zu können muss der Absperrschlüssel des an der Oberseite des Steuerungsgehäuses befindlichen Schlüsselschalters aktiviert sein. (Bild 3)

Die Aktivierung können Sie daran erkennen, wenn der Sperrschlüssel **nicht** abgezogen werden kann.

#### Anzeigen (optisch und akustisch):

- Aufleuchten der LED in grün:  
Der Akku ist voll aufgeladen
- Blinken der LED in gelb:  
Der Akku ist bis auf 20% Restkapazität entladen
- Piepton ertönt (zu Beginn der Liegenverstellung):  
Die Akkukapazität liegt unter 20%; der Akku ist kurz vor der Tiefentladung (!) und muss unbedingt aufgeladen werden, da sonst der Tiefentladeschutz den Antrieb sperrt! Die Liege kann noch 1x verstellt werden.



**Bild 3**

#### Absperrfunktion:

Mit dem eingebauten Schlüsselschalter kann der verantwortliche Therapeut die Verstellfunktion der Therapieliege dauerhaft unterbinden und somit vor unbefugtem Bedienen schützen.

Nur in der abgesperrten Sperrschlossposition kann der Sperrschlüssel abgezogen werden.

### 6.3.3. Aufladen des Akkus an der Liege

- Schritt 1: Einschieben des Akkupacks in Richtung des Steuerungsgehäuses bis zum Anschlag entsprechend. (Bild 2)
- Schritt 2: Die Kabelbuchse des Steckernetztes in die dafür vorgesehene Ladebuchse an der Stirnseite des Steuerungsgehäuses einstecken. (Bild 1)
- Schritt 3: Das Steckernetzteil in eine Netzsteckdose stecken.
- Schritt 4: Nach dem Aufleuchten der LED in der Farbe grün das Steckernetzteil aus der Netzsteckdose entfernen und die Kabelbuchse aus der Ladebuchse des Steuerungsgehäuses abziehen!

**Hinweis!** **Unabhängig von der Schaltstellung des Absperrschlüssels (Bild 3) kann der Akku geladen werden.**

Die Ladezeit des Akkus ist von der Restkapazität abhängig und kann bei leerem Akku (< 20% Restkapazität) bis zu 12 Stunden dauern.

#### Empfehlung:

Damit ein lückenloser Betrieb gewährleistet ist und eine möglichst lange Lebensdauer des Akkus erreicht wird, empfehlen wir den Akku **täglich aufzuladen**.

Eine intelligente Ladetechnik mit Ladeüberwachung und Berücksichtigung der Akkurestkapazität verhindert den „Memory-Effekt“ und schützt den Akku vor Überladung.

#### Achtung:

- **Ein Kurzschluss der Akkukontakte muss immer verhindert werden.**
- **Der Akku muss vor offener Flamme geschützt werden.**
- **Eine Tiefentladung des Akkus kann einen dauerhaften Defekt des Akkus verursachen.**

### Wichtiger Hinweis zur Funktion!

Auch während der Akku über das externe Steckernetzteil aufgeladen wird, kann die Liege über kurze Zeit verstell werden.

**Wir weisen jedoch darauf hin, dass die Liege nicht über einen längeren Zeitraum mit einem angeschlossenen Netzteil betrieben werden darf!**

Das Netzteil ist für diese Dauerbelastung nicht ausgelegt und kann dadurch zerstört werden.

### Akkuentorgung!

Entsorgen Sie Ihre Akkus nicht über den Hausmüll. Akkus müssen wiederverwertet, ordnungsgemäss entsorgt oder an HWK gmbH zurückgegeben werden.

## 6.3.4. Anschlussbuchsen

### ◇ Antrieb anschließen

Einstecken des Antriebs in die vorgesehene Buchse (2) der Steuereinheit (Bild 1)

Den Stecker einstecken (die Dichtringe dürfen nicht mehr zu sehen sein), dabei darauf achten, dass die Nut am Stecker mit der Markierung an der Steuerung übereinstimmt.

Mit dem mitgelieferten Spezialschlüssel den Stecker am Sechskantansatz um ca. 30° nach rechts gegen den Anschlag verriegeln.

### ◇ Bedienelement anschließen

Den D-SUB-Stecker des Bedienelement-adapters in die vorgesehene Buchse (1) der Steuereinheit (Bild 1) einstecken.

Die Steckverbindung ist im eingesteckten Zustand an der Steckbuchse durch die angegossene Nocke an der Arretierung eingeklemmt und dadurch zugentlastet.

### ◇ Fehlersuche und Störungsbeseitigung

#### Fehler:

#### Antrieb funktioniert nicht

- Ursache: Sperrschloss aktiviert
- Behebung: Sperrschloss mittels Schlüssel entsperren
- Ursache: Tiefentladeschutz der Steuerung hat angesprochen (Anzeige blinkt gelb und akustisches Signal bei Bedienelementbetätigung)
- Behebung: Akku laden oder ersetzen
- Ursache: kein Akku eingesetzt
- Behebung: Akku einsetzen
- Ursache: Schlechter Steckkontakt beim Antrieb oder dem Bedienelement
- Behebung: Steckverbindungen kontrollieren

#### Fehler:

#### Akku lädt nicht

- Ursache: Akku voll (LED leuchtet grün)
- Behebung: Nachladen kann erneut gestartet werden durch kurzes Entfernen der Netzspannung oder des Akkus
- Ursache: Akku nicht oder ungenügend aufgesetzt (LED leuchtet grün)
- Behebung: Akku erneut einlegen und Position prüfen

- Ursache: Anzeige dunkel
- Behebung: Netzadapter und Steckerkontakt prüfen bzw. Netzversorgung (Haussicherung) prüfen

**Fehler: Antrieb funktioniert nicht**

- Ursache: Überlastung des Antriebes
- Behebung: Belastung des Antriebes reduzieren
- Ursache: Akku fast leer, LED blinkt gelb bei Bedienelementbetätigung
- Behebung: Akku laden oder Akku ersetzen
- Ursache: Akku ist leer, LED blinkt gelb und ein akustisches Signal ertönt bei Bedienelementbetätigung (Tiefenladeschutz des Akkus)
- Behebung: Liege nicht weiter betreiben! Akku sofort laden oder Akkupack ersetzen

## 6.4 Solid E8 Dynamic

### 6.4.1. Steuerung MCL II der Solid E8 Dynamic

Die Steuerung MCLII besteht aus dem Gehäuse mit einem Anschluss für die Spannungszufuhr und Anschlüssen für die Antriebe und den Handschalter.



**VORSICHT! Vermeidung von Toggle Betrieb**

Die Umschaltung aus einer ausgeführten Fahrtrichtung in entgegengesetzte Richtung, ohne Einhaltung eines Motorstopps, ist zu vermeiden. - Es ist darauf zu achten, dass zwischen den ausgeführten Fahroperationen über die Bedienelemente / Handschalter eine Pausenzeit (Motorstopzeit) durchgeführt wird!

### 6.4.2. Inbetriebnahme der Solid E8 Dynamic

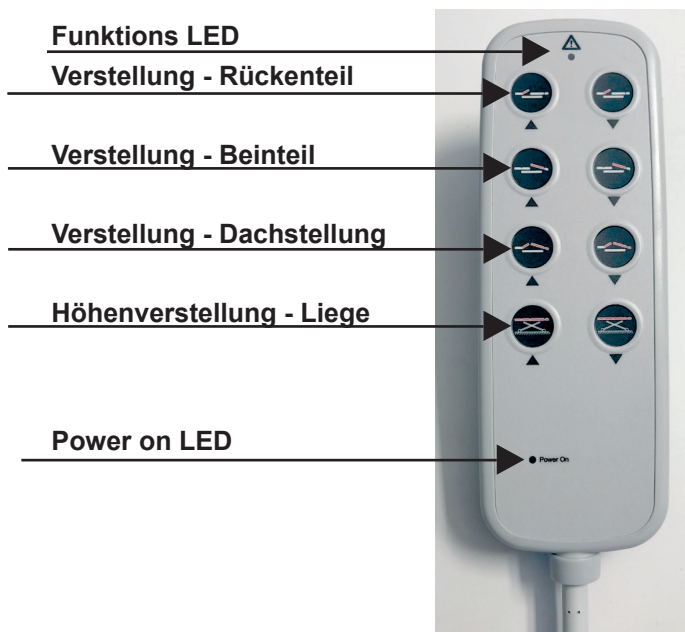
Um die Akkuliege betreiben zu können, muss der Schlüssel in die dafür vorgesehene Sperrbox gesteckt und gedreht werden. Dadurch ist der Betrieb der Liege aktiviert. Das Entfernen des o.g. Schlüssel deaktiviert die Liege und dient somit als Schutz vor unbefugtem Bedienen. Mittels aller angeschlossenen Bedienelemente kann nun die Liege bedient werden.



### 6.4.3. Der Handschalter an der Solid E8 Dynamic

#### ◇ Die Leuchtanzeige am Handschalter

- Es können keine Fahrbewegungen ausgeführt werden  
-> Spannungsversorgung und/oder Verbindungsleitungen defekt
- Die Funktions-LED / CARE-LED am Handschalter leuchtet bei Tastendruck nicht  
-> Fehler im Steuerungssystem
- Die Funktions-LED / CARE-LED am Handschalter leuchtet dauerhaft ohne Tastendruck.  
(Nur bei erstfehlersicheren Antriebssystemen)  
-> Fehler im Steuerungssystem
- Die Power ON-LED leuchtet nicht (Handschalter gesperrt, Ausnahme: Akku-Betrieb)  
-> Fehler im Handschalter
- Die Power ON-LED leuchtet hell (Handschalter gesperrt)  
-> Fehler im Handschalter



### 6.4.4. Fehlersuche und Störungsbeseitigung der Solid E8 Dynamic

#### Fehler 1: Antriebe funktionieren nicht

Ursache: Sperrbox deaktiviert (Schlüssel nicht im Schloss oder nicht in aktivierter Position)  
Behebung: Schlüssel in die Sperrbox stecken und Drehen zum Aktivieren

Ursache: Schlechter Steckkontakt der Antriebe, beschädigte Antriebskabel, Handschalter beschädigt, Kurzschluss in einer oder mehreren Schaltern  
Behebung: Steckverbindung und Kabel kontrollieren, Schalteranschlüsse prüfen

Ursache: Überlastung der Antriebe  
Behebung: Belastung reduzieren

Ursache: Schlechter Steckkontakt am Netzanschluss oder defektes Netzkabel  
Behebung: Prüfen der Netzsteckverbindung, Austausch des Netzkabels



## 7. Bedienungsanleitung der Behandlungsliegen

Je nachdem welche Liege Sie erworben haben, sind verschiedene Einstellungen der Liegenteile möglich:

- Liegenhöhe
- Kopfteil
- Armteile
- Beinteil
- Seitenpolster verschiebbar
- Rückenteil (nur Modell Colmar)
- Dachstellung
- Radautomatik

Diese sind im Folgenden beschrieben:

### 7.1 Einstellen der Liegenhöhe (Netzbetriebene Liege und Akku-Liege)

Die Verstellung der Liegenhöhe ist auf drei verschiedene Arten möglich. Alle Bedienelemente sind über ein Anschlußkabel mit dem Antrieb verbunden. Bei Erreichen der Endpositionen der Liegenverstellung schaltet der Antrieb automatisch ab.

#### 7.1.1. Höhenverstellung mit Tischschalter

Die Tischschalter sind beidseitig an der Polsterunterseite befestigt. Entsprechend der Funktion sind auf dem Schaltergehäuse Richtungspfeile aufgedruckt.

- Durch Drücken des rechten Schalterknopfes fährt die Liege hoch.
- Durch Drücken des linken Schalterknopfes senkt sich die Liege ab.



Eine unbeabsichtigte Höhenverstellung der Liege (z. B. bei Behandlung mit Wärmetherapiegeräten) muss durch Entfernen des Schlüssels aus der Sperrbox, sichergestellt werden.

#### 7.1.2. Höhenverstellung mit Fußrastern an der Kopf- und Fußteilseite der Liege (optional)

Durch Betätigen der auf dem Fußrohr befestigten Fußtaster kann die Liegenverstellung mit dem Fuß von der Kopfteilseite der Liege aus bedient werden.

- Durch Drücken des rechten Schalterknopfes mit der Fußsohle fährt die Liege hoch.
- Durch Drücken des linken Schalterknopfes mit der Fußsohle senkt sich die Liege ab.



### 7.1.3. Höhenverstellung mit Handschalter (nur Solid E8 Dynamic)

Die Liegenhöhe ist über einen Bereich von min. 46 cm bis max. 92 cm stufenlos elektrisch verstellbar. Die Höhenverstellung kann mit dem Handschalter (Standardvariante) oder zusätzlich mit den Tischschaltern (optional) bzw. zusätzlich Tisch- und Fußschalter(optional) bedient werden.

## 7.2 Einstellung der Liegenhöhe (Hydraulik-Liege)

Die Liegenhöhe wird mit Hilfe einer hydraulisch betätigten Fußpumpe verändert.

- Durch treten des Hebels mit der Fußsohle wird die Liege stufenlos nach oben verstellt.
- Durch Anheben des Hebels mit dem Fußrücken wird die Liege stufenlos abgesenkt



## 7.3 Einstellen der Kopfteilposition

Das mittels Gasfeder verstellbare Kopfteil kann innerhalb eines Bereiches von  $-50^\circ$  bis  $+45^\circ$  stufenlos in jeder beliebigen Winkelneigung positioniert werden. Der Verstellbereich des **Dynamic-Kopfteiles** ist im Bereich von  $-20^\circ$  bis  $+45^\circ$  stufenlos positionierbar.

### Achtung!

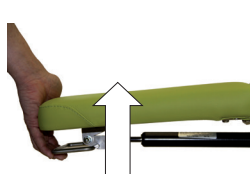


Bitte darauf achten, dass das Kopfteil nicht über 30 kg belastet wird! Das Kopfteil darf nicht als Sitzgelegenheit oder als Stützhilfe zweckentfremdet werden. Eine Missachtung kann zu Beschädigungen des Kopfteils und der Gasfeder und zu erheblichen Verletzungen führen.



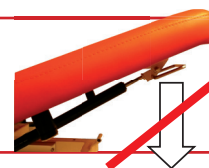
Die am Kopfteil befestigten Armauflagen an der SOLID E8 DYNAMIC dürfen nicht über 30 kg/Paar belastet werden. Die Auflagen dürfen weder als Knieabstützung noch als Sitzfläche missbraucht werden.

- Ziehen Sie den Griffbügel an der Unterseite des Kopfteilpolsters zur Polsterunterseite hin. Die Gasfeder wird dadurch entriegelt.
- Bewegen Sie bei betätigtem Griffbügel das Kopfteil in die gewünschte Position zwischen  $-50^\circ$  und  $+45^\circ$ .
- Durch Loslassen des Griffbügels wird das Kopfteil in der gewünschten Position fixiert.



### Achtung!

Niemals den Griffbügel beim Betätigen von der Polsterunterseite nach unten drücken! Beschädigungsgefahr der Gasfederauslösung!



## 7.4 Einstellen der beweglichen Armteile

### 7.4.1. Verstellen der Armteile (alle Liegen außer Solid E8 Dynamic)

Die beiden Armteile können sowohl vertikal und/oder horizontal um 180° schwenkbar in jede beliebige Position verstellt werden.

- Zur Verstellung den Spannhebel lösen und die Armauflage etwas im vorderen Bereich anheben.
- Die Armauflage durch Verschieben und ggf. Drehen in die gewünschte Position bringen.
- Den Spannhebel festdrehen und somit die Armauflage stabil fixieren.



## 7.5 Einstellen des beweglichen Bein-/Fußteiles

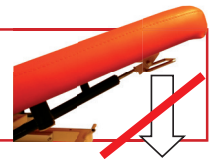
### 7.5.1. Verstellen des Beinteiles (alle Liegen außer Solid E8 Dynamic)

Das mittels Gasfeder verstellbare Beinteil kann innerhalb eines Bereiches von 0° bis +80° stufenlos positioniert werden.

**Achtung! Es ist zu beachten, dass das Beinteil in angewinkelter Position nicht überbelastet wird! Eine Missachtung kann zu Beschädigungen der Gasfeder und zu erheblichen Verletzungen führen.**



- Ziehen Sie den Griffbügel an der Unterseite des Beinteilpolsters in Richtung Polsterunterseite. Die Gasfeder wird dadurch entriegelt.
- Bewegen Sie bei betätigtem Griffbügel das Beinteil in die gewünschte Position zwischen 0° und 80°.
- Durch Loslassen des Griffbügels wird das Beinteil in der gewünschten Position fixiert.



**Achtung!**

**Niemals den Griffbügel beim Betätigen von der Polsterunterseite nach unten drücken! Beschädigungsgefahr der Gasfederauslösung!**

### 7.5.2. Verstellen des Beinteiles (Solid E8 Dynamic)

Dachstellung und Schrägstellung von Brust- und Beckenteil mittels Handschalter mit 2 Motoren, Brustteil separat stufenlos verstellbar von 0° bis +20°, Beckenteil mit Fußteil separat stufenlos verstellbar von 0° bis +13°, Fußteil um 10 cm ausziehbar.

## 7.6 Einstellen des beweglichen Rückenteiles

### 7.6.1. Verstellen des Rückenteiles (alle Liegen außer Solid E8 Dynamic)

Das mittels Gasfeder verstellbare Rückenteil kann innerhalb eines Bereiches von 0° bis +90° stufenlos positioniert werden.

**Achtung! Es ist zu beachten, dass das Rückenteil in angewinkelter Position nicht überbelastet wird! Eine Missachtung kann zu Beschädigungen der Gasfeder und zu erheblichen Verletzungen führen.**



- Ziehen Sie den Griffbügel an der Unterseite des Rückenteilpolsters zur Polsterunterseite hin. Die Gasfeder wird dadurch entriegelt.
- Bewegen Sie bei betätigtem Griffbügel das Rückenteil in die gewünschte Position zwischen 0° und 100°.
- Durch Loslassen des Griffbügels wird das Rückenteil in der gewünschten Position fixiert.



**Achtung!**

**Niemals den Griffbügel beim Betätigen von der Polsterunterseite nach unten drücken! Beschädigungsgefahr der Gasfederauslösung!**



### 7.6.2. Verstellen des Rückenteiles (Solid E8 Dynamic)

Das Rückenteil ist im Bereich von 0° bis 20° stufenlos elektrisch mit dem Handschalter einstellbar.

### 7.7 Einstellen der Polsterdachstellung (Solid E8 Dynamic)

Das Rückenteil zusammen mit dem Beinteil und Fußteil ist im Bereich von 0° bis 147° Dachstellung stufenlos elektrisch mit dem Handschalter einstellbar.

### 7.8 Verschieben der Seitenpolster an der Solid E8 Dynamic und Solid E6 SOC

Die beiden Seitenpolster links und rechts an der Liege können sehr leicht durch Anschieben stufenlos in ihrer Position bis zum Anschlag am Ende des Beinteiles / Rückenteiles verschoben werden. Im Bereich des Rückenteiles bieten die beiden Seitenpolster dem Patienten in Rückenlage eine bequeme Auflage der Arme.

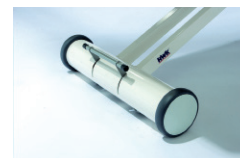


**Achtung!**  
Die beiden Seitenpolster dürfen nicht als Sitzfläche und / oder Turngerät zweckentfremdet werden

### 7.9 Verschieben der Liege mit der Radautomatik (nur bei Solid E/A/H optional)

#### ◇ Bedienen der Radautomatik

Ein Verschieben der Liege innerhalb eines Raumes (ausschließlich ohne Patient!) ist mit einer Radautomatik möglich. Dazu muss der Fußhebel am Fußrohr mit der Fußsohle nach unten gedrückt werden. Die im Fußrohr integrierten Rollen fahren nach unten aus und werden in der Endstellung arretiert. Die Liege kann verschoben werden.



Damit die Liege nach der Ortsveränderung wieder in eine stabile Standposition gebracht werden kann, muss der Fußhebel mit dem Fußrücken angehoben werden. Die Arretierung wird dabei überwunden, die Rollen fahren nach oben in das Fußrohr ein und die Liege steht dadurch wieder auf ihren feststehenden Rädern.



**Achtung!**  
Die Liege darf wegen der Kippgefahr nur **ohne** Patient ortsverändert werden! Beim Betreiben der Liege ist darauf zu achten, dass die Räder der Radautomatik eingefahren / inaktiv sind.

## 8. Wartung, Pflege und Behebung von Funktionsstörungen

### 8.1 Kontroll- und Wartungsempfehlung

Behandlungsliegen für die Physiotherapie sind aktive, nicht implantierbare Medizinprodukte. Dementsprechend werden keine sicherheitsrelevanten Kontrollen (STK) im Sinne der Medizinproduktebetriebsverordnung (MPBetreibV) vorgeschrieben. Regelmäßige und sorgfältige Pflege garantiert Ihnen lang anhaltende Freude an Ihrer hochwertigen Liege.

Therapieliegen zählen lt. MPBetreibV weder zu den Medizinprodukten in Anlage 1 noch zu denen in Anlage 2 und sind damit nicht an die Prüffristen der sicherheitstechnischen Kontrolle (STK) und messtechnischen Kontrolle (MTK) nach §14 Abs.1 Satz 1 Nr. 1 gebunden, was jedoch den Betreiber der Therapieliege nicht von der Verantwortung ordnungsgemäßer Wartung und Kontrolle entsprechend der Bedienungsanleitung und der Vorgaben in der Betriebsverordnung bzw. Prüfung der elektrischen Sicherheit gemäß DIN VDE 0751 entbindet.

Wir empfehlen eine jährliche Überprüfung anhand unserer beiliegenden Checkliste.

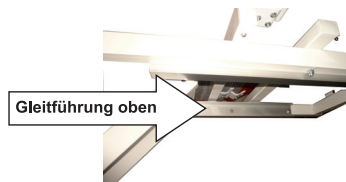
### 8.2 Pflegehinweise

#### ◇ Wichtig!

Vor Beginn der Wartungs- und Pflegemaßnahme muss sichergestellt sein, dass die Liege nicht versehentlich betätigt werden kann. Dies erfolgt durch das Ziehen des Netzsteckers, Entfernen des Schlüssels, Abziehen des Handschalterschlüssels oder Entfernen des AKKUS.

Bei der Reinigung des Gestells sind folgende Punkte zu beachten:

- zur Reinigung ein nur leicht feuchtes Tuch verwenden.
- Schützen Sie die Gelenkstellen vor Feuchtigkeit, da ansonsten durch Auflösen des Schmierfilmes keine ausreichend dauerhafte Schmierung mehr gewährleistet ist und die Abnutzung der Gelenkstellen unverhältnismäßig hoch wird.
- die **Gleitführungen** (siehe Bild) unten und oben am Gestell dürfen nur mit einem trockenen Tuch gereinigt werden.



- Schützen Sie beim Reinigen der Liege die Kolbenstange des Hydraulikantriebes in den Hydraulik-Liegen, da sonst durch Auflösen des Schmierfilmes keine ausreichend dauerhafte Schmierung der Kolbenstangendichtung mehr gewährleistet ist.

#### Polster

Unsere Skai©-Materialien sind sehr pflegeleicht. Mit dem Markenzeichen SKAI ® zeichnet sich unser Polsterbezug durch höchste Qualität aus. Um diese Qualität langfristig zu erhalten, ist das Polster schonend zu behandeln und vor mechanischen und technischen Einwirkungen zu schützen.

#### Empfehlungen:

- Aus Gründen der Hygiene empfiehlt die HWK gGmbH - Medizintechnik die Verwendung von Papieraufgaben oder Schonbezügen.
- Die Polsteroberfläche entsprechend der Hygieneverordnung nach jeder Behandlung reinigen.
- Zur Vermeidung von Fleckenbildung sollten alle Verunreinigungen sofort von der Polsterfläche entfernt werden.
- Säubern Sie die Polsterfläche mit warmem Wasser und einem feuchten Tuch. Besonders empfehlenswert ist hierzu die Verwendung eines handelsüblichen Mikrofaser-tuches.
- Stärkere Verschmutzungen können unter Zugabe eines vom Skai©-Hersteller empfohlenen milden Reini-

gungsmittels entfernt werden.

- Tintenflecke (z.B. Kugelschreiber, Füller) sind sofort zu entfernen.
- Öle und Fette sind von der Polsterfläche fernzuhalten, da das in die Polsteroberfläche eindringende Öl und Fett den Bezugsstoff aushärtet und Risse und Bruchstellen entstehen lässt.

#### **Achtung!**

- Es dürfen nur milde Seifenlotionen oder alkoholfreie und lösungsmittelfreie Reinigungs- und Desinfektionsmittel verwendet werden.
- Für andere Mittel können wir keine Verträglichkeitsgarantie übernehmen!
- Es wird vor dem Gebrauch von Lösungsmittel, Chloriden, Poliermittel, synthetischen Reinigungsmitteln, Wachspoliermittel oder Aerosolsprays eindringlich gewarnt.
- Bitte beachten Sie, dass es durch unsachgemäße Behandlung zu Beeinträchtigungen und Beschädigungen des Polstermaterials kommen kann und die HWK-Medizintechnik bei unsachgemäßem Gebrauch keine Garantie übernimmt.

#### **Regelmäßige und sorgfältige Pflege garantiert Ihnen lang anhaltende Freude an Ihrem hochwertigen Polsterbezug.**

Geprüfte und empfohlene Polsterreinigungsmittel des Skai©-Herstellers:

Bezeichnung	max. Konzentration	Hersteller
Incidin Extra N	0,5%	Henkel-Ecolab Deutschland
Incidin Plus	0,5%	Henkel-Ecolab Deutschland
Incidin foam		Henkel-Ecolab Deutschland
Biguanid Fläche (nicht für Palena)		Dr. Schuhmacher
Descosept AF		Dr. Schuhmacher

Da wir auf etwaige Veränderungen der Inhaltsstoffe der Desinfektionsmittel, Schwankungen der Rohstoffe sowie auf die Art der Anwendung keinerlei Einfluss haben, können seitens HWK gGmbH - Medizintechnik keine Garantien gegeben werden.

### **8.3 Fehlerbehebung**

HWK Produkte sind auf eine lange Lebensdauer ausgelegt. Funktionsstörungen lassen sich meist durch wenige Handgriffe beseitigen.

#### **◇ Fehler 1: Bedienelemente funktionieren nicht**

Bei Betätigung der Bedienelemente (z.B. Tischschalter, Fußtaster) lässt sich die Liege nicht verstellen.

Überprüfen Sie, ob

- der Netzstecker richtig in der Steckdose eingesteckt ist (bei Akkuliegen darf der Netzstecker nicht in der Steckdose eingesteckt sein)
- der Not-/Ausschalter in gedrückter Position ist (nur bei Akku-Liegen)
- das Stromnetz im Gebäude intakt ist
- der Schlüssel korrekt in der Sperrbox steckt
- die Netzkabelverbindung unbeschädigt ist
- die Verbindungskabel der Bedienelemente unbeschädigt sind
- die thermische Motorsicherung wegen Überhitzung angesprochen hat (eine mehrmalige, ununterbrochene Liegenverstellung aufwärts und abwärts oder eine Überlastung der Liege führt dazu, dass zum Schutz des Antriebsmotors die thermische Schutzeinrichtung automatisch einschaltet und kurzzeitig eine Verstellung dadurch nicht möglich ist)

**Warten Sie deshalb einige Minuten, bis sich der Antriebsmotor abgekühlt hat.** Lässt sich die Therapieliege nach der Überprüfung dennoch nicht verstellen, kann ein interner Defekt in der Antriebseinheit oder den Bedienelementen vorliegen.

### **Achtung!**

An allen stromführenden Teilen dürfen Eingriffe nur durch autorisierte Servicepartner oder HWK durchgeführt werden! Bei Fehlern an Antrieb oder Elektrik wenden Sie sich bitte an Ihren zuständigen HWK-Fachhändler oder direkt an uns.

#### ◇ **Fehler 2: Das Kopfteil oder das Beinteil lässt sich nach der korrekten Betätigung des Auslösebügels nicht mehr verstellen**

Prüfen Sie ob:

- der Betätigungsbolzen in der Gasfederaufnahme aus Aluminium vorhanden ist
- der Auslösebügel geringes Spiel bis zum Auslösestift der Gasfeder aufweist

Lässt sich dennoch das Kopfteil nicht verstellen, kann ein Defekt in der Gasfeder vorliegen. Bitte wenden Sie sich an Ihren zuständigen HWK-Fachhändler oder direkt an uns.

#### ◇ **Fehler 3: Die Liege knarrt bei Behandlungsbewegungen**

Nachziehen aller Befestigungsschrauben am Polster

**WICHTIG: Ca. 4 Wochen nach Inbetriebnahme der Behandlungsliege müssen alle Polsterbefestigungsschrauben mit dem Liegenrahmen und alle Befestigungsschrauben von Halterungen mit dem Polster nachgezogen werden.**

#### ◇ **Fehler 4: Lautes Pfeiffgeräusch ertönt beim Absenken der Hydraulik Liege**

Nach längerer Gebrauchsdauer der Liege und durch Temperaturschwankungen haben sich über einen längeren Zeitraum Luftblasen in der Hydraulikflüssigkeit gebildet. Dies kann zu einem erhöhten Geräuschpegel führen. Um dies zu beheben, pumpt man die Liege in die max. Höhe hoch und in dieser Position pumpt man noch 10 weitere Male. Dadurch entlüftet sich das System selbst und die Luftblasen entweichen.

## **8.4 Service/Reklamation**

Bei Reklamationen, Anfragen und für weitere Informationen oder Bestellungen von Zubehör und nachrüstbaren Zusatzausstattungen steht Ihnen die HWK gGmbH - Medizintechnik jederzeit zur Verfügung.

**Tel. Nr. +49 (0) 7 21 / 9 46 05-11 oder -17 Fax Nr. +49 (0) 7 21 / 9 46 05-33 E-Mail: [vertrieb@hwk-medizintechnik.de](mailto:vertrieb@hwk-medizintechnik.de)**

## **9. Technische Daten**

### **9.1 Netzbetriebene Liege (außer Solid E8 Dynamic)**

Länge der Liegenfläche	195 cm
Breite der Liegefläche	65 cm oder 80 cm
Höhenverstellbereich	46 cm bis 90 cm, stufenlos
Gestell	Stahlrohr, pulverlackiert
Polsterbezug	Kunstleder SKAI
Polsterstärken Standard	6 cm (2 cm Polsterträger, 4 cm Mehrschichtschäum)
Polsterstärke Comfort, Wellness	8 cm (2 cm Polsterträger, 6 cm Mehrschichtschäum)

Kopfteil	mit Gasfeder stufenlos verstellbar von +45° bis –50°
Beinteil	mit Gasfeder stufenlos verstellbar von 0° bis +80° (E3/E5)
Rückenteil (Typ Colmar)	mit Gasfeder stufenlos verstellbar von 0° bis +90°
Garantie	2 Jahre
Elektrischer Anschluss	230V AC/ 50Hz, 2A, 470W, Druckkraft 8KN Schutzklasse II, IPS4, Aussetzbetrieb 2Min/18Min
Kennzeichnung	CE
Gewicht	je nach Liegentyp und Ausstattung von 61 kg bis 78 kg
Max. Liegenbelastung	200 kg (statisch und dynamisch)

## 9.2 Akkubetriebene Liege

Länge der Liegenfläche	195 cm												
Breite der Liegenfläche	65 cm oder 80 cm												
Höhenverstellbereich	46 cm bis 90 cm, stufenlos												
Gestell	Stahlrohr, pulverbeschichtet												
Polsterbezug	Kunstleder SKAI												
Polsterstärke Standard	6 cm (2 cm Polsterträger, 4 cm Mehrschichtschäum)												
Polsterstärke Comfort, Wellness	8 cm (2 cm Polsterträger, 6 cm Mehrschichtschäum)												
Kopfteil	mit Gasfeder stufenlos verstellbar von +45° bis –50°												
Beinteil	mit Gasfeder stufenlos verstellbar von 0° bis +80° (A3/A5)												
Rückenteil (Typ Colmar)	mit Gasfeder stufenlos verstellbar von 0° bis +90°												
Garantie	2 Jahre, Akku 1 Jahr												
Verstellantrieb	24V DC, 5 A, IP665 Akku, ED 10% (1 min / 9 min)												
Akku	24V DC, 4,5 Ah, blei-Gel, gasdicht												
Steuerung / Ladestation	<table border="0"> <tr> <td>Eingangsspannung Lade/Betrieb</td> <td>28/24 VDC</td> </tr> <tr> <td>Eingangsstrom (max.) Lade/Betrieb</td> <td>0,5/15 A</td> </tr> <tr> <td>Ausgangsspannung</td> <td>24 VDC</td> </tr> <tr> <td>Ausgangsstrom (max.)</td> <td>9,5 A</td> </tr> <tr> <td>Einschaltdauer</td> <td>1 min / 9 min (10%)</td> </tr> <tr> <td>Schutzklasse</td> <td>IP X4</td> </tr> </table>	Eingangsspannung Lade/Betrieb	28/24 VDC	Eingangsstrom (max.) Lade/Betrieb	0,5/15 A	Ausgangsspannung	24 VDC	Ausgangsstrom (max.)	9,5 A	Einschaltdauer	1 min / 9 min (10%)	Schutzklasse	IP X4
Eingangsspannung Lade/Betrieb	28/24 VDC												
Eingangsstrom (max.) Lade/Betrieb	0,5/15 A												
Ausgangsspannung	24 VDC												
Ausgangsstrom (max.)	9,5 A												
Einschaltdauer	1 min / 9 min (10%)												
Schutzklasse	IP X4												
Kennzeichnung	CE												
Gewicht	je nach Liegentyp und Ausstattung von 68 kg bis 81 kg												
Max. Liegenbelastung	200 kg (statisch und dynamisch)												

## 9.3 Netzbetriebene Liege Solid E8 Dynamic

Länge der Liegenfläche	max. 195 cm
Breite der Liegefläche	52 cm
Höhenverstellbereich	48 cm bis 92 cm, stufenlos
Gestell	Stahlrohr, pulverbeschichtet
Polsterbezug	Kunstleder SKAI
Polsterstärke	7,5 cm
Kopfteil	mit Gasfeder stufenlos verstellbar von +45° bis –20°
Rückenteil	separat stufenlos verstellbar von 0° bis + 20°
Beinteil	separat stufenlos verstellbar von 0° bis +13°
Fußauflage	stufenlos verschiebbar um 10 cm



Garantie	2 Jahre	
Verstellantriebe	Höhenverstellung	24VDC; ED 2/18 min; max. 5 SZ/min
	Rückenteilverstellung	24VDC; ED 2/18 min; max. 5 SZ/min
	Beinteilverstellung	24VDC; ED 2/18 min; max. 5 SZ/min
Betriebsart	Aussetzbetrieb AB 2 min / 18 min	
Steuerung / Ladeinheit	Eingangsspannung Lade / Betrieb	230 V AC
	Eingangsstrom (max.) Lade / Betrieb	4 A
	Ausgangsspannung	24 VDC
	Ausgangsstrom	max. 11 A
	Betriebsart	Aussetzbetrieb AB 2 min/18 min
	Schutzklasse	IP X 6
Kennzeichnung	CE	
Gewicht	ca. 93 kg	
Max. Liegenbelastung	200 kg (statisch und dynamisch)	

#### 9.4 Hydraulik Liege

Länge der Liegenfläche	ca. 195 cm
Breite der Liegefläche	ca. 65 cm oder 80 cm
Höhenverstellbereich	45 cm bis 93 cm, stufenlos
Gestell	Stahlrohr, pulverbeschichtet
Polsterbezug	Kunstleder SKAI
Polsterstärke Standard	6 cm (2 cm Polsterträger, 4 cm Mehrschichtschäum)
Polsterstärke Comfort, Wellness	8 cm (2 cm Polsterträger, 6 cm Mehrschichtschäum)
Kopfteil	mit Gasfeder stufenlos verstellbar von +45° bis -50°
Beinteil	mit Gasfeder stufenlos verstellbar von 0° bis +80° (E3/E5)
Rückenteil (Typ Colmar)	mit Gasfeder stufenlos verstellbar von 0° bis +90°
Garantie	2 Jahre
Verstellantrieb	hydraulisch
Kennzeichnung	CE
Gewicht	je nach Liegentyp und Ausstattung von 69 kg bis 77 kg
Max. Liegenbelastung	180 kg (statisch und dynamisch)

#### 9.5 Solid E6 SOC, -A6 SOC, -H6 SOC

Länge der Liegenfläche	max. 195 cm	
Breite der Liegefläche	ca. 52 cm	
Höhenverstellbereich	Netzbetriebene Liege	45 cm bis 88 cm
	Akkubetriebene Liege	45 cm bis 88 cm
	Hydraulikliege	45 cm bis 93 cm
Gestell	Stahlrohr, pulverlackiert	
Polsterbezug	Kunstleder SKAI und Stamskin	
Polsterstärke	7,5 cm	
Kopfteil	mit Gasfeder stufenlos verstellbar von +45° bis -20°	

Rückenteil	starr, nicht verstellbar			
Armteile	seitlich am Kopfteil, nicht höhenverstellbar			
Garantie	2 Jahre, Akku 1 Jahr			
<b>Netzbetriebene Liege</b> Elektrischer Anschluss	230V AC/50Hz, 2A, 470W, Druckkraft des Antriebes 8KN Schutzklasse II, IPS4, ED 10%			
<b>Akkubetriebene Liege</b>	Verstellantrieb	24VDC, SA, IP66S, Aussetzbetrieb 1 Min / 9 Min		
	Akku	24V DC, 4,5 Ah, Blei-Gel, gasdicht		
	Steuerung	Eingangsspannung Lade/Betrieb	28/24VDC	
		Eingangsstrom	0,5/15A	
		Ausgangsspannung	24 VDC	
	Ausgangsspannung max.	9,5A		
Kennzeichnung	CE			
Gewicht	je nach Höhenverstellung ca.80 kg			
Max. Liegenbelastung	200 kg statisch und dynamisch			
<b>Hydraulisch betriebene Liege</b>	Verstellantrieb hydraulisch über 2 Fusspumppedale Druckkraft des Antriebes 6KN			
Kennzeichnung	CE			
Max. Liegenbelastung	180 kg statisch und dynamisch			

## 9.6 Angaben zur Gebrauchs- und Lebensdauer

Wir empfehlen die elektromechanischen Antriebe nach max.10 Jahren Nutzung bzw. nach max. 10.0000\* Verstellhüben nach Absprache mit dem Hersteller durch neue Antriebe zur Beibehaltung der Betriebssicherheit zu ersetzen.

\*10.0000 Verstellhübe sind in 10 Jahren erreicht bei z. B. 250 Arbeitstagen/Jahr, 40 Verstellhübe/Tag



## EG – Konformitätserklärung

der

**Hagsfelder Werkstätten und Wohngemeinschaften Karlsruhe gGmbH**

für das Produkt

**Solid E8 Dynamik**

nach EG –Richtlinie für Medizinprodukte 93 / 42 EWG Anhang VII

Gültigkeit der Konformität bis 31.07.2022

Wir erklären hiermit in eigener Verantwortung, dass oben beschriebene Therapieliege den grundlegenden Anforderungen an Sicherheit und Gesundheit der EG – Richtlinie für Medizinprodukte entspricht

Diese Erklärung verliert ihre Gültigkeit bei nicht bestimmungsgemäßer Verwendung und bei Änderungen an der Therapieliege, die nicht mit dem Hersteller abgesprochen sind.

Karlsruhe, den

*18.3.2019*

  
Michael Auen  
Hauptgeschäftsführer

Hagsfelder Werkstätten und Wohngemeinschaften Karlsruhe gGmbH

Am Storrenacker 9 – 11 • 76139 Karlsruhe  
Tel. 0721/6208-0 • Fax 0721/6208-175



**Sport-Tec GmbH**  
**Physio & Fitness**

Lemberger Straße 255  
D-66955 Pirmasens

**Tel.:** +49 (0) 6331 1480-0  
**Fax:** +49 (0) 6331 1480-220  
**E-Mail:** [info@sport-tec.de](mailto:info@sport-tec.de)  
**Web:** [www.sport-tec.de](http://www.sport-tec.de)

