



TRIMILIN TRAMPOLIN HALTEGRIFF ANLEITUNG

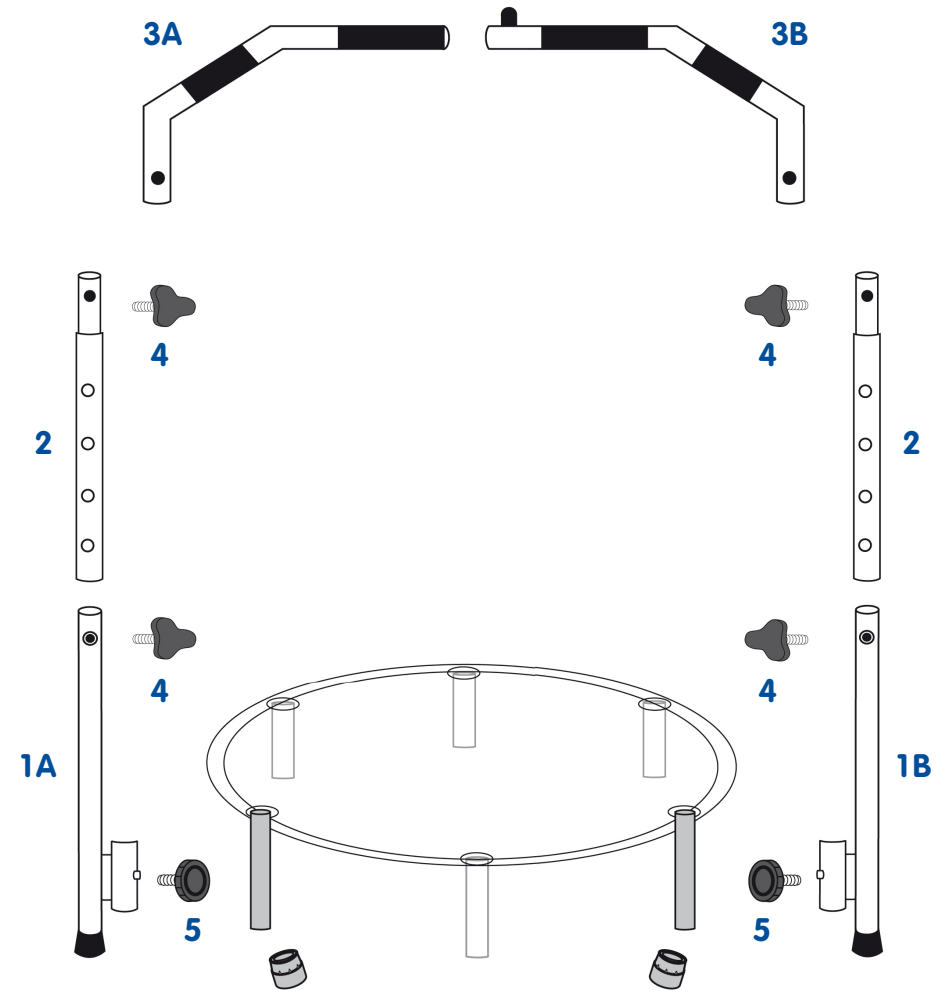
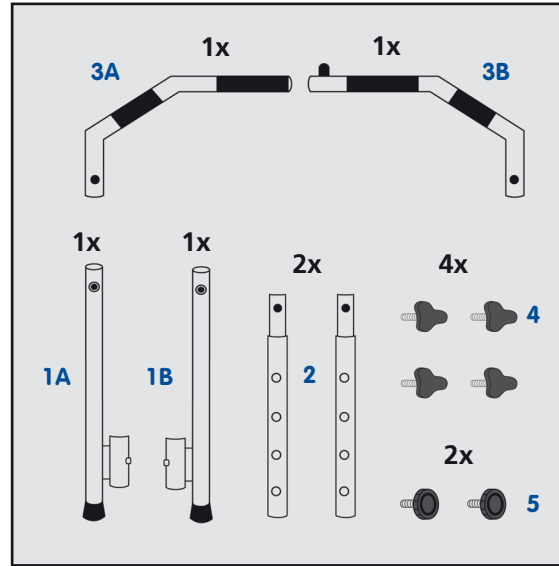
Art.-Nr.  22927 · Kategorie:  Haltevorrichtungen

Trimilin Haltegriff - Montageanleitung

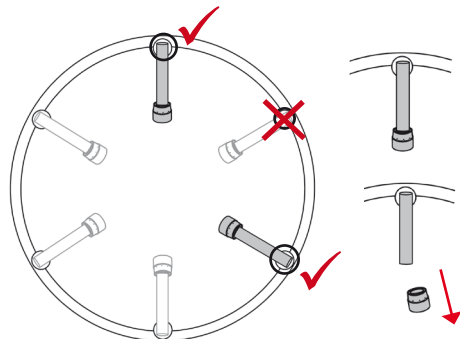
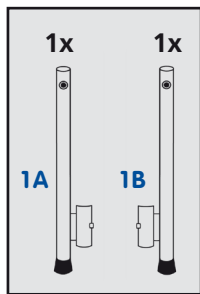
Assembly of Stabilizing Bar

Instructions de montage de la barre de maintien

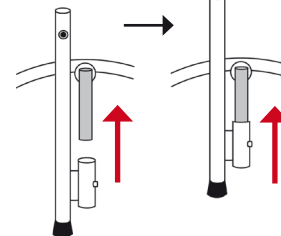
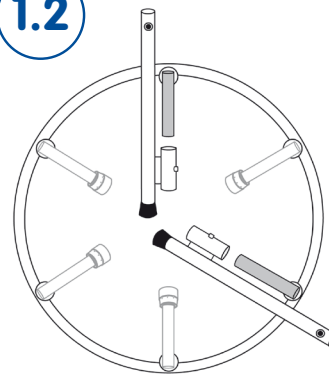
www.trimilin.at www.trimilin.ch www.trimilin.com www.trimilin.de



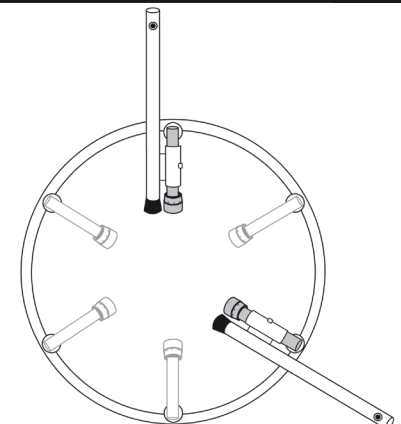
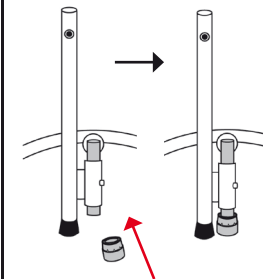
1.1



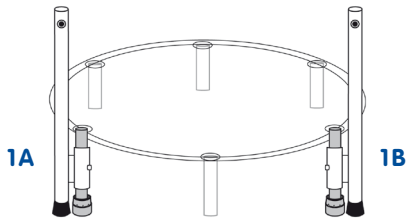
1.2



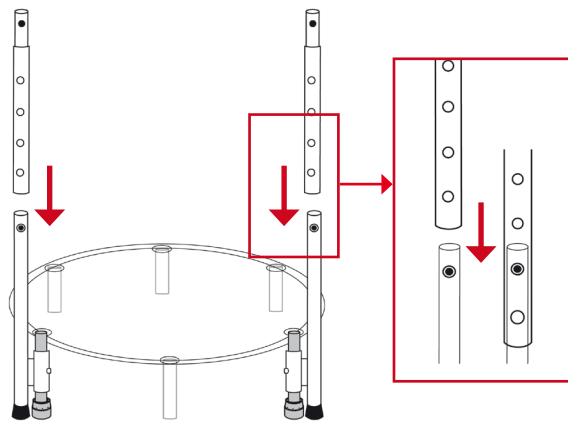
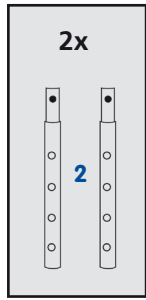
1.3



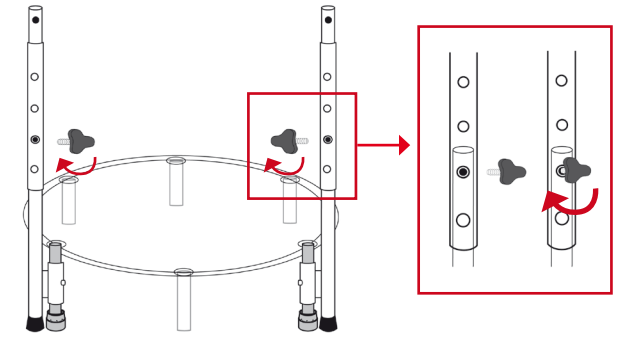
2.1



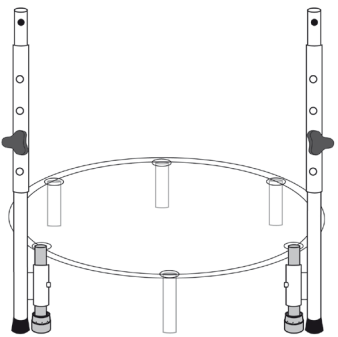
2.2



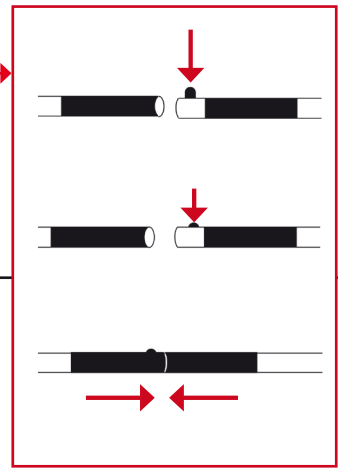
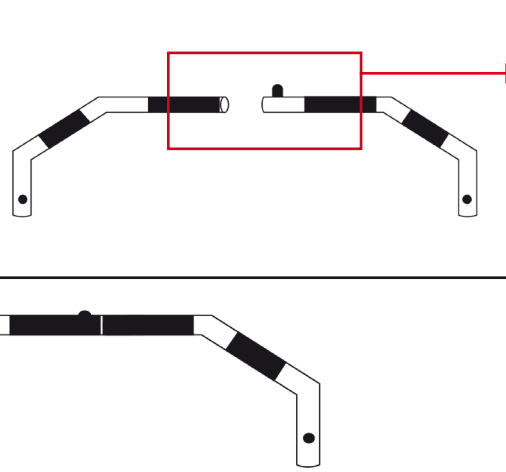
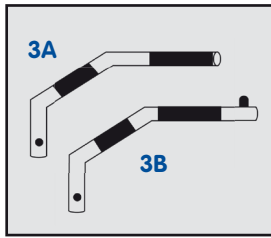
2.3



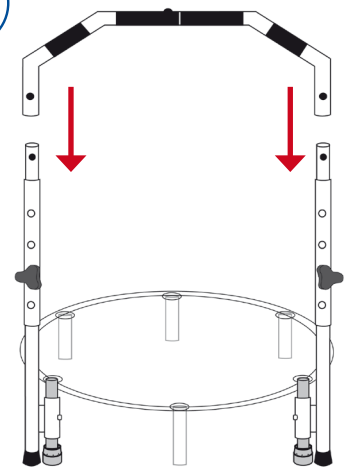
2.4



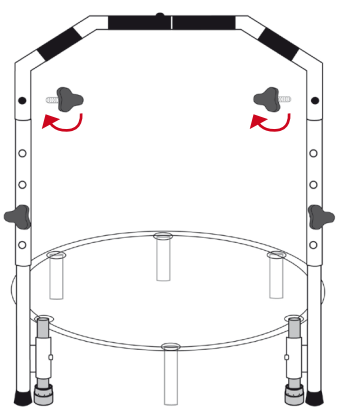
3.1



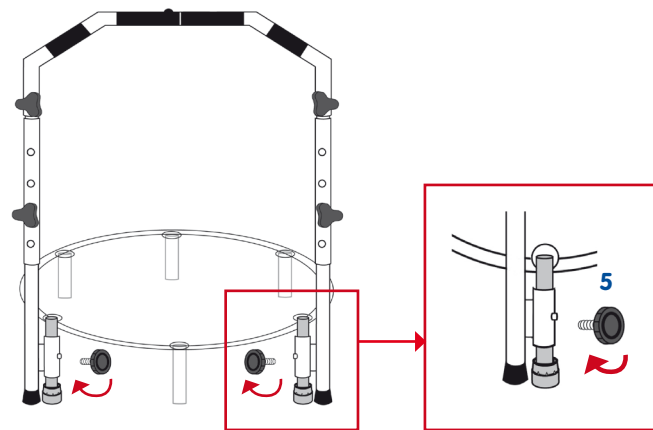
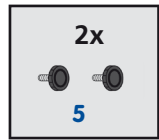
4.1



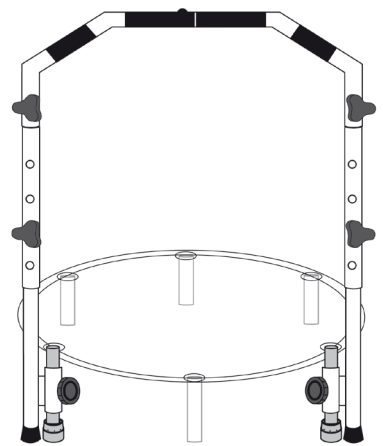
4.2



5



6





==== www.sport-tec.de ====

Sport-Tec GmbH
Physio & Fitness
Lemberger Str. 255
D-66955 Pirmasens

Tel.: +49 (0) 6331 1480-0
Fax: +49 (0) 6331 1480-220
E-Mail: info@sport-tec.de
Web: www.sport-tec.de