



VISION FITNESS HALBLIEGE ERGOMETER R60

ANLEITUNG

Art.-Nr.  22483 · Kategorie:  Recumbent Ergometer



R60/R600E COMMERCIAL SUSPENSION ELLIPTICAL TRAINER





3	ENGLISH
8	FRANÇAIS
13	ESPAÑOL
18	PORTUGUÊS
23	DEUTSCH
28	NEDERLANDS
33	ITALIANO
38	POLSKI
43	РУССКИЙ
48	繁體中文
53	العربية



ASSEMBLY

UNPACKING

Unpack the equipment where you will be using it. Place the carton on a level flat surface. It is recommended that you place a protective covering on your floor. Never open box when it is on its side.

IMPORTANT NOTES

- During each assembly step, ensure that ALL nuts and bolts are in place and partially threaded.
- There are several areas during the assembly process that special attention must be paid. It is very important to follow the assembly instructions correctly and to make sure all parts are firmly tightened at final assembly.
- Several parts have been pre-lubricated to aid in assembly and usage. Please do not wipe this off. If you have difficulty, a light application of lithium grease is recommended.

TOOLS INCLUDED:

- Screwdriver
- 6mm L-Shaped Wrench
- 4mm L-Shaped Wrench
- 5mm L-Shaped Wrench
- 15mm Pedal Wrench

NEED HELP?

ENGLISH

If you have questions or if there are any missing parts, contact Customer Tech Support. Visit world.visionfitness.com for contact information.

FRANÇAIS

Si vous avez des questions ou si des pièces sont manquantes, contactez l'assistance technique à la clientèle. Consultez world.visionfitness.com pour obtenir des informations de contact.

ESPAÑOL

Si tiene alguna pregunta o si faltan piezas, póngase en contacto con el servicio de asistencia técnica. Para obtener la información de contacto, visite world.visionfitness.com.

PORTUGUÊS

Se você tiver perguntas ou caso haja alguma parte ausente, entre em contato com o Suporte Técnico ao Cliente. Acesse world.visionfitness.com para obter informação de contato.

DEUTSCH

Bei Fragen oder fehlenden Teilen wenden Sie sich an unseren technischen Kundendienst. Besuchen Sie world.visionfitness.com, um Kontaktinformationen zu erhalten.

NEDERLANDS

Als u vragen hebt of onderdelen mist, kunt u contact opnemen met de Technische Klantenservice. Ga naar world.visionfitness.com voor contactgegevens.

ITALIANO

In caso di domande o parti mancanti, contattare l'Assistenza Tecnica Clienti. Visitare world.visionfitness.com per le informazioni di contatto.

POLSKI

W razie pytań lub brakujących części należy skontaktować się z działem obsługi technicznej dla klientów. Dane kontaktowe znajdują się na stronie world.visionfitness.com.

РУССКИЙ

Если у вас есть вопросы или отсутствуют какие-либо детали, обратитесь в службу технической поддержки клиентов. Контактная информация указана на сайте world.visionfitness.com.

????

如果有任何疑問或有缺少零件，請聯絡客戶技術支援部門。請瀏覽 world.visionfitness.com 取得聯絡資訊。

العربية

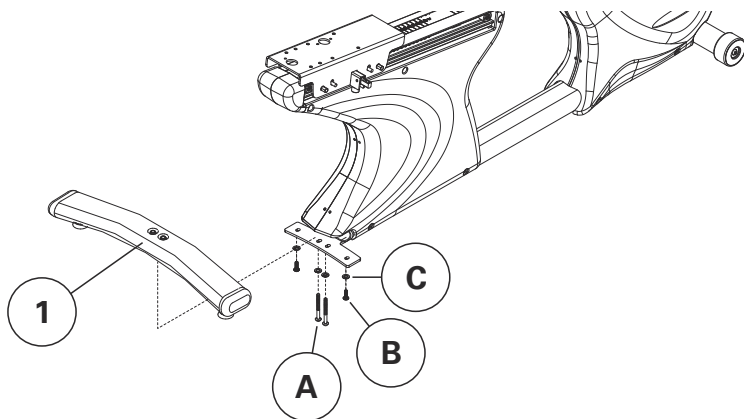
إذا كانت لديك أي أسئلة أو في حالة وجود أجزاء مفقودة، اتصل بقسم الدعم الفني للعملاء. نفضل زيارة الموقع world.visionfitness.com للتعرف على معلومات الاتصال.

**1**

- Install the **REAR FOOT (1)** with the **4 LOCK WASHERS (C)**, **2 inside BOLTS (A)**, and **2 outside BOLTS (B)**. Tighten with the **6MM L-SHAPE WRENCH**.

ORANGE BAG

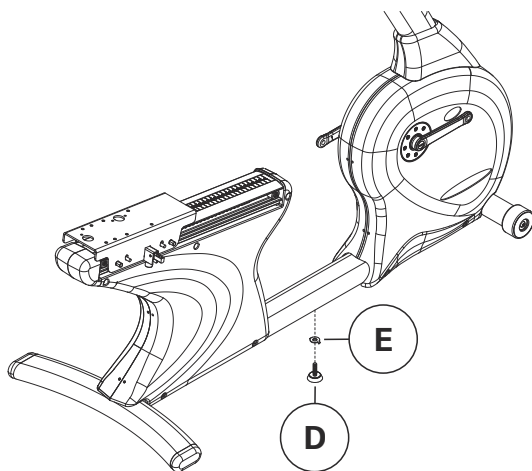
Description	Qty
A M8x65L Bolt	2
B M8x20L Bolt	2
C M8 Lock Washer	4

**2**

- Put **FOOT PAD (D)** through **FOOT PAD NUT (E)** then fix on the frame.

PURPLE BAG

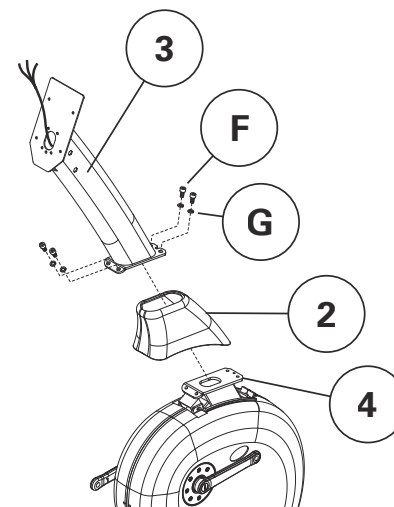
Description	Qty
D Foot Pad	1
E Foot Pad Nut	1

**3**

- Slide the **CONSOLE MAST BOOT (2)** onto the **CONSOLE MAST (3)**.
- Unfold the wire harness and heart rate wires located in the console mast frame bracket. Attach the wire tie coming from the bottom of the console mast to the wire harness and heart rate wires. Pull the wire tie with wire harness and heart rate wires up through the top of the console mast while simultaneously sliding the mast into the frame bracket.
- Secure the console mast to the **FRAME BRACKET (4)** with **4 BOLTS (F)**, **4 WASHERS (G)** and tighten by **6MM L-SHAPE WRENCH**.
- Slide the console mast boot down and snap it into place on the side cover.

BLUE BAG

Description	Qty
F M8x16L Bolt	4
G M8 Lock Washer	4



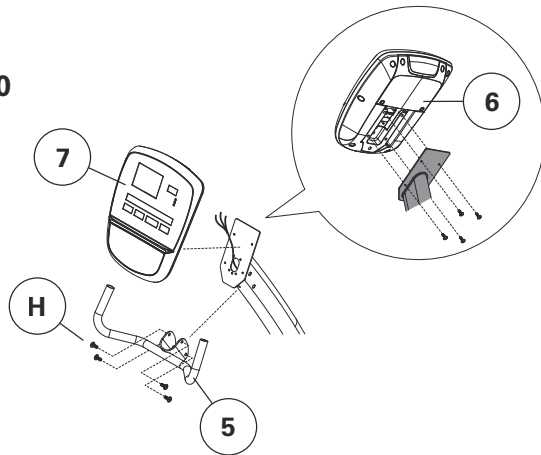
4

- Mount the upper **HANDLEBARS (5)** to the console mast using **4 BOLTS (H)**. Tighten with the **6MM L-SHAPE WRENCH**.
- Remove the four mounting screws from the back of the console. Remove the **4 CONSOLE BACK COVER (6)** screws. (R60)
- Connect the wire harness and heart rate wires that come from the console mast into the plugs located in the back of the console.
- Attach the **CONSOLE (7)** to the console mast with the four bolts removed earlier in this step from the console.
- Plug in the 9-volt battery. (R60)
- Re-attach the **CONSOLE BACK COVER (6)** with the four screws previously removed. (R60)
- Attach the **CONSOLE BACK COVER (6)** packed within frame carton by **2 PRE-INSTALLED SCREWS** on **CONSOLE (7)**. (R600E)

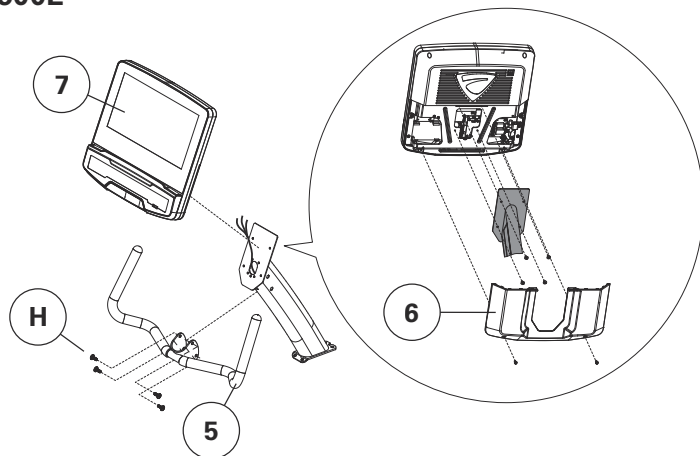
PINK BAG

Description	Qty
H M8x20L Bolt	4

R60



R600E

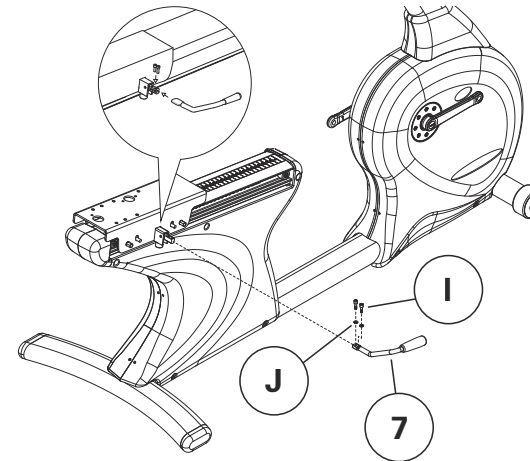


5

- Fix **SEAT POSITION ADJUSTER (7)** to the seat slider by **2 BOLTS (I)** and **LOCK WASHERS (J)** then tightened by **4MM L-SHAPE WRENCH**.

BLACK BAG

Description	Qty
I M5x16L Bolt	2
J M5 Lock Washer	2

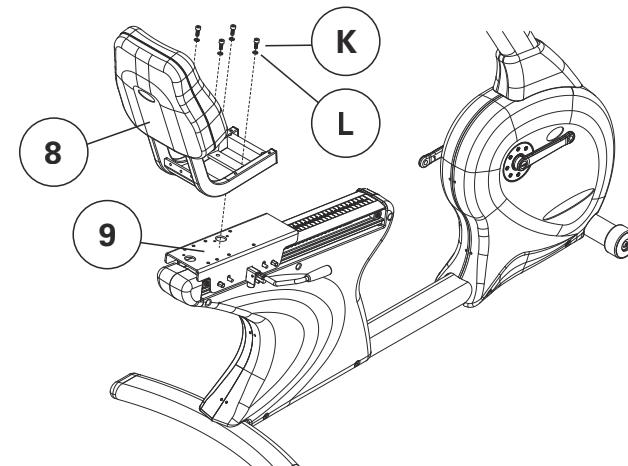


6

- Fix **SEAT FRAME(8)** to the **SEAT SLIDER(9)** by **4 BOLTS (K)** with **4 LOCK WASHERS(L)** and tighten by **6MM L-SHAPE WRENCH**.

RED BAG

Description	Qty
K M8x20L Bolt	4
L M8 Lock Washer	4



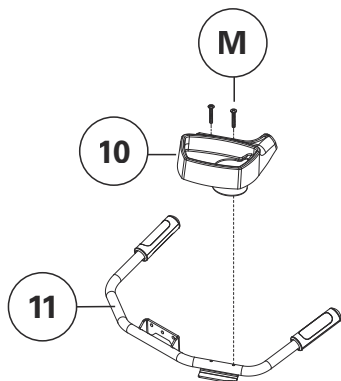


7

- Secure the **ACCESSORY TRAY (10)** to the **SEAT HANDLEBAR (11)** with 2 **BOLTS (M)**. Be careful when inserting the bolts to clear the wires inside the handlebar to prevent damage. Tighten with the screwdriver.

WHITE BAG

Description	Qty
M M5x10L Bolt	2

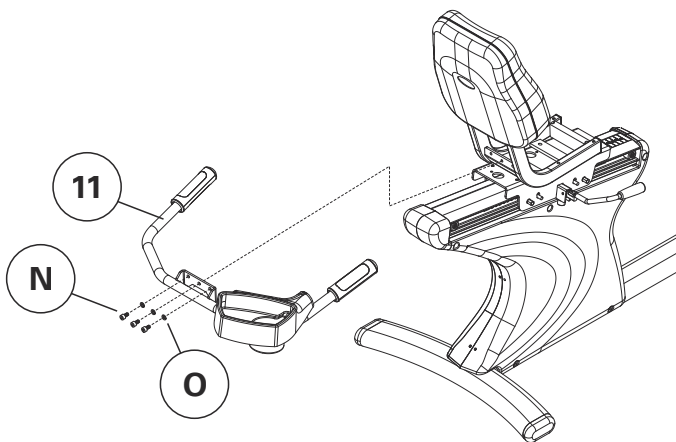


8

- Fix **SEAT HANDLEBAR (11)** by 3 **BOLTS (N)** and **LOCK WASHERS (O)** to wire harness from the seat frame and tighten by **6MM L-SHAPED WRENCH**.

GREEN BAG

Description	Qty
N M8x15L Bolt	3
O M8 Lock Washer	3

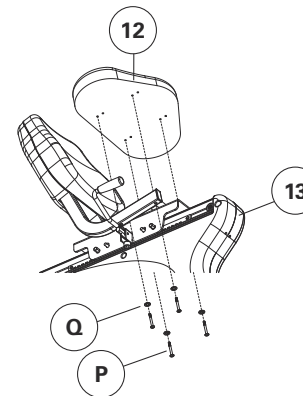


9

- Fix **SEAT PAD (12)** on **SEAT FRAME (13)** by 4 **BOLTS (P)** with **LOCK WASHERS (Q)** by **5MM L-SHAPE WRENCH**.
- Attention: There are eight holes in the neath of seat pad, please follow the drawing of STEP 9 to find the correct position.

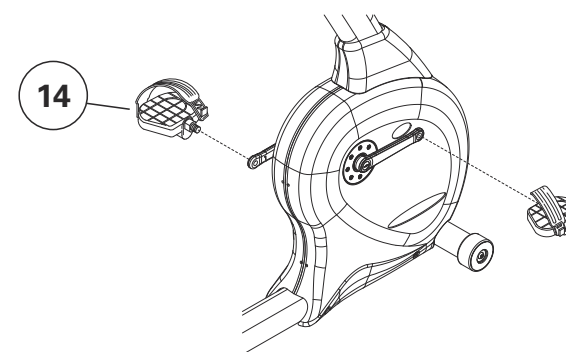
YELLOW BAG

Description	Qty
P M6x55L Bolt	4
Q M6 Lock Washer	4



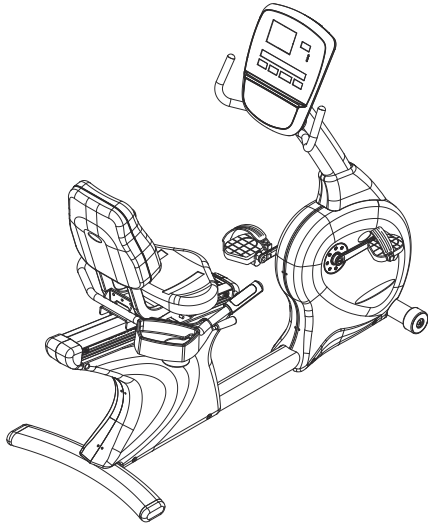
10

- Attach the **PADELS (14)** to crank and tight them by **15MM PADEL WRENCH**.

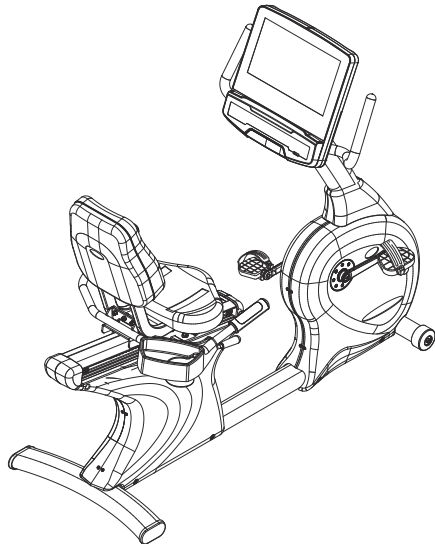




R60



R600E





MONTAGE

DÉBALLAGE

Déballer l'équipement à l'endroit où vous allez l'utiliser. Placez le carton sur une surface plane et de niveau. Il est recommandé de placer un revêtement de protection sur votre sol. N'ouvrez jamais la boîte lorsqu'elle est sur le côté.

REMARQUES IMPORTANTES

- Lors de chaque étape d'assemblage, assurez-vous que TOUS les écrous et boulons sont en place et partiellement filetés.
- Il y a plusieurs points au cours du processus d'assemblage qui doivent faire l'objet d'une attention particulière. Il est très important de suivre correctement les instructions d'assemblage et de s'assurer que toutes les pièces sont fermement serrées à l'assemblage final.
- Plusieurs pièces ont été pré-lubrifiées pour faciliter l'assemblage et l'utilisation. Veuillez ne pas enlever la lubrification. Si vous avez des difficultés, une légère application de graisse au lithium est recommandée.

BESOIN D'AIDE ?

ENGLISH

If you have questions or if there are any missing parts, contact Customer Tech Support. Visit world.visionfitness.com for contact information.

FRANÇAIS

Si vous avez des questions ou si des pièces sont manquantes, contactez l'assistance technique à la clientèle. Consultez world.visionfitness.com pour obtenir des informations de contact.

ESPAÑOL

Si tiene alguna pregunta o si faltan piezas, póngase en contacto con el servicio de asistencia técnica. Para obtener la información de contacto, visite world.visionfitness.com.

PORTUGUÊS

Se você tiver perguntas ou caso haja alguma parte ausente, entre em contato com o Suporte Técnico ao Cliente. Acesse world.visionfitness.com para obter informação de contato.

DEUTSCH

Bei Fragen oder fehlenden Teilen wenden Sie sich an unseren technischen Kundendienst. Besuchen Sie world.visionfitness.com, um Kontaktinformationen zu erhalten.

NEDERLANDS

Als u vragen hebt of onderdelen mist, kunt u contact opnemen met de Technische Klantenservice. Ga naar world.visionfitness.com voor contactgegevens.

OUTILS INCLUS :

- Tournevis
- Clé en L de 6 mm
- Clé en L de 4 mm
- Clé en L de 5 mm
- Clé à pédale de 15 mm

ITALIANO

In caso di domande o parti mancanti, contattare l'Assistenza Tecnica Clienti. Visitare world.visionfitness.com per le informazioni di contatto.

POLSKI

W razie pytań lub brakujących części należy skontaktować się z działem obsługi technicznej dla klientów. Dane kontaktowe znajdują się na stronie world.visionfitness.com.

РУССКИЙ

Если у вас есть вопросы или отсутствуют какие-либо детали, обратитесь в службу технической поддержки клиентов. Контактная информация указана на сайте world.visionfitness.com.

繁體中文

如果有任何疑問或有缺少零件，請聯絡客戶技術支援部門。請瀏覽 world.visionfitness.com 取得聯絡資訊。

العربية

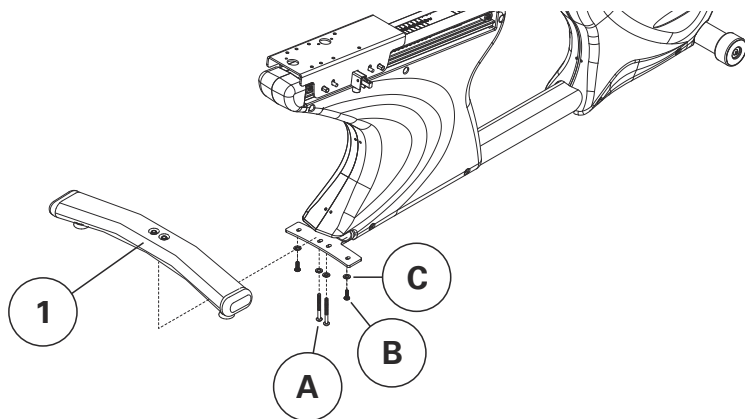
إذا كانت لديك أي أسئلة أو في حالة وجود أجزاء مفقودة، اتصل بقسم الدعم الفني للعملاء. تفضل بزيارة الموقع world.visionfitness.com للتعرف على معلومات الاتصال.

1

- Installer le **PIED ARRIÈRE (1)** avec les **4 RONDELLES DE BLOCAGE (C)**, **2 BOULONS (A)** intérieurs, et **2 BOULONS (B)** extérieurs. Serrer avec la **CLÉ EN L DE 6 MM**.

SAC ORANGE

Description	Qté
A Boulon M8 x 65L	2
B Boulon M8 x 20L	2
C Rondelle de blocage M8	4

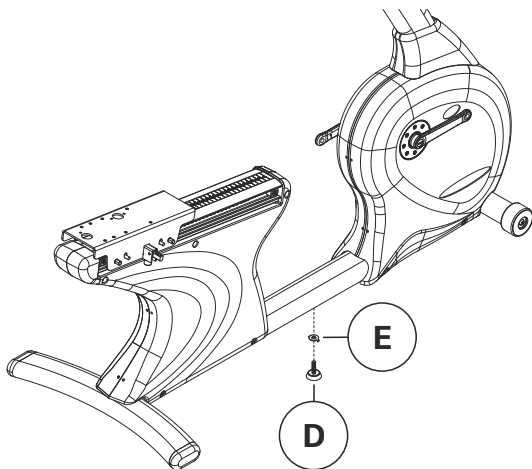


2

- Faire passer le **COUSSINET DE PIEDS (D)** à travers **L'ÉCROU DU COUSSINET DE PIEDS (E)** puis le fixer sur le châssis.

SAC VIOLET

Description	Qté
D Coussinet de pieds	1
E Écrou du coussinet de pieds	1

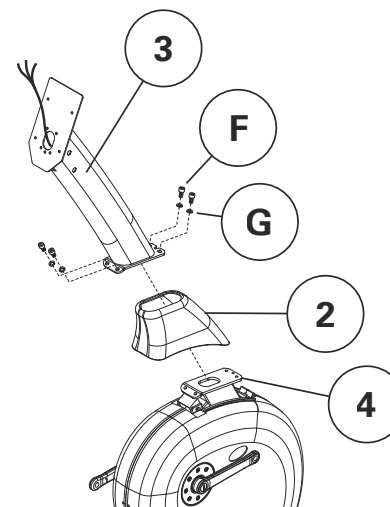


3

- Faire glisser la **BOTTE DU MÂT DE LA CONSOLE (2)** sur le **MÂT DE LA CONSOLE (3)**.
- Déplier le faisceau de câbles et les fils de la fréquence cardiaque situés dans le support du châssis du mât de la console. Fixer l'attache-fil arrivant du bas du mât de la console au faisceau de câbles et aux fils de la fréquence cardiaque. Tirer l'attache-fil avec le faisceau de câbles et les fils de la fréquence cardiaque vers le haut du mât de la console tout en faisant glisser simultanément le mât dans le support du châssis.
- Sécuriser le mât de la console au **SUPPORT DU CHÂSSIS (4)** avec **4 BOULONS (F)**, **4 RONDELLES (G)** et les serrer avec une **CLÉ EN L DE 6 MM**.
- Faire glisser la botte du mât de la console vers le bas et la caler en place sur le couvercle latéral.

SAC BLEU

Description	Qté
F Boulon M8 x 16L	4
G Rondelle de blocage M8	4





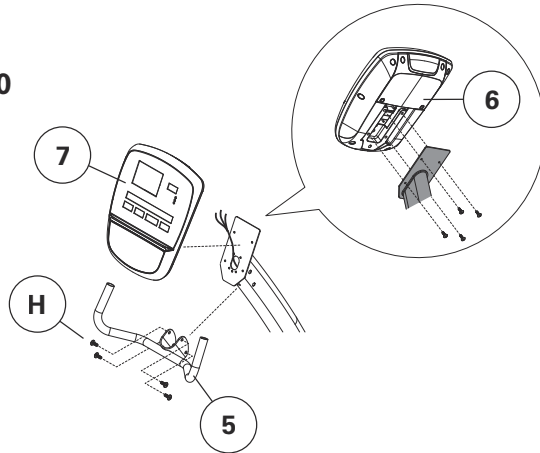
4

- Fixer les **GUIDONS (5)** au mât de la console avec **4 BOULONS (H)**. Serrer avec la **CLÉ EN L DE 6 MM**.
- Retirer les quatre vis de montage de l'arrière de la console. Retirer les 4 vis du **COUVERCLE ARRIÈRE DE LA CONSOLE (6)**. (R60)
- Connecter le faisceau de câbles et les fils de la fréquence cardiaque arrivant du mât de la console dans les prises situées à l'arrière de la console.
- Fixer la **CONSOLE (7)** au mât de la console avec les quatre boulons retirés de la console précédemment au cours de cette étape.
- Brancher la batterie 9 volts. (R60)
- Refixer le **COUVERCLE ARRIÈRE DE LA CONSOLE (6)** avec les quatre vis retirées précédemment. (R60)
- Fixer le **COUVERCLE ARRIÈRE DE LA CONSOLE (6)** emballé dans le carton du châssis avec **2 VIS PRÉ-INSTALLÉES** sur la **CONSOLE (7)**. (R600E)

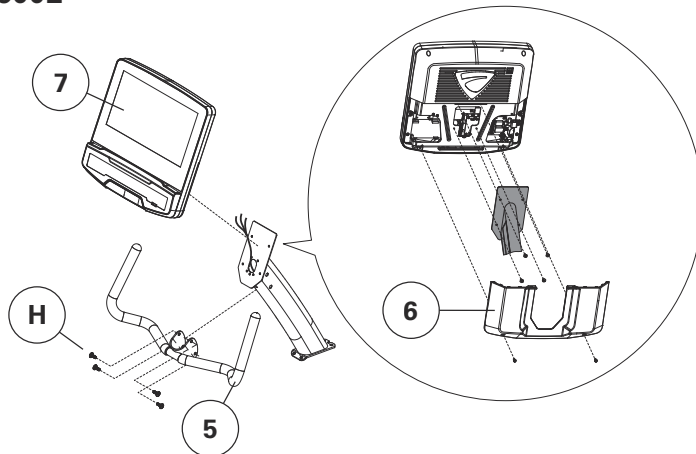
SAC ROSE

Description	Qté
H Boulon M8 x 20L	4

R60



R600E

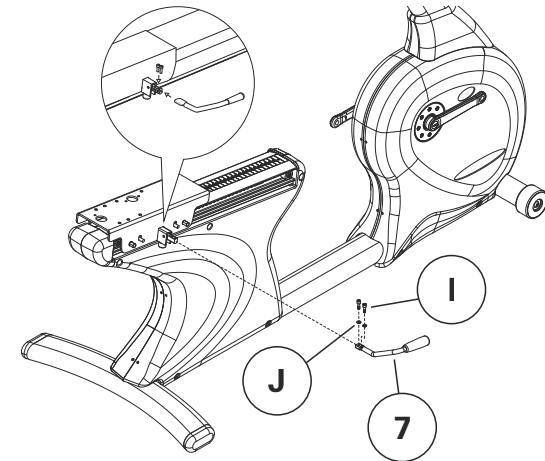


5

- Fixer le **SYSTÈME DE RÉGLAGE DE POSITION (7)** à la glissière de la selle avec **2 BOULONS (I)** et des **RONDELES DE BLOCAGE (J)**, puis les serrer avec une **CLÉ EN L DE 4 MM**.

SAC NOIR

Description	Qté
I Boulon M5 x 16L	2
J Rondelle de blocage M5	2

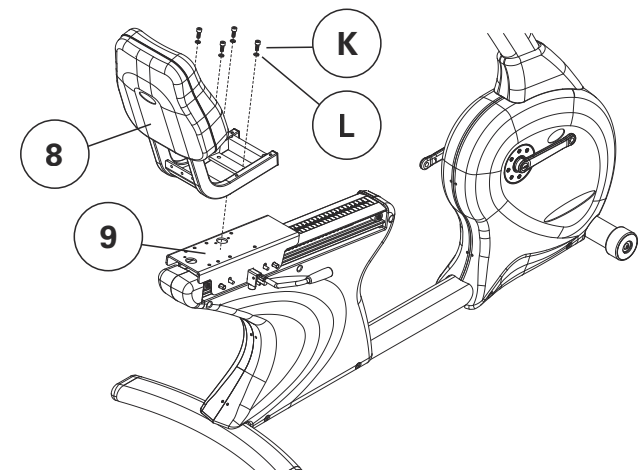


6

- Fixer le **CHÂSSIS DE LA SELLE (8)** à la **GLISSIÈRE DE LA SELLE (9)** avec **4 BOULONS (K)** et **4 RONDELLES DE BLOCAGE (L)** et serrer avec une **CLÉ EN L DE 6 MM**.

SAC ROUGE

Description	Qté
K Boulon M8 x 20L	4
L Rondelle de blocage M8	4

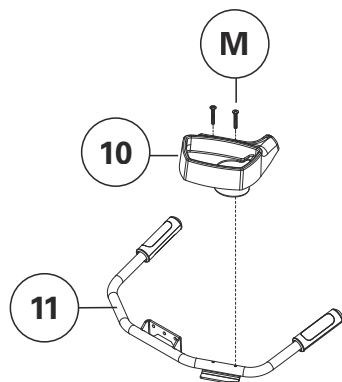


7

- Sécuriser le **TIROIR D'ACCESSOIRES (10)** au **GUIDON DE LA SELLE (11)** avec **2 BOULONS (M)**. Pour insérer les boulons, prendre garde de retirer les fils à l'intérieur du guidon, pour empêcher tout dommage. Serrer avec le tournevis.

SAC BLANC

Description	Qté
M Boulon M5 x 10L	2

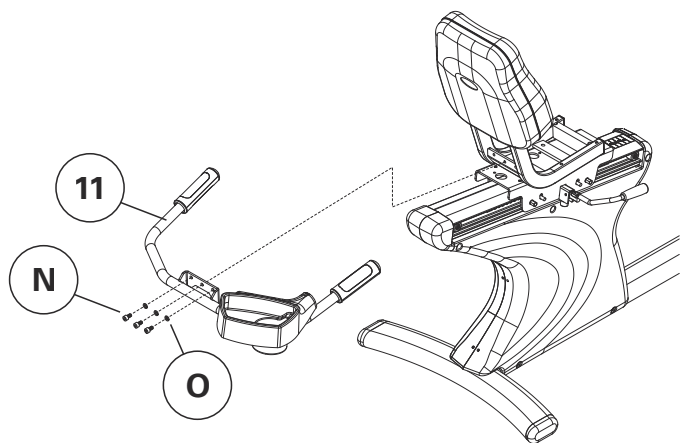


8

- Fixer le **GUIDON DE LA SELLE (11)** avec **3 BOULONS (N)** et des **RONDELLES DE BLOCAGE (O)** au faisceau de câbles du châssis de la selle et les serrer avec une **CLÉ EN L DE 6 MM**.

SAC VERT

Description	Qté
N Boulon M8 x 15L	3
O Rondelle de blocage M8	3

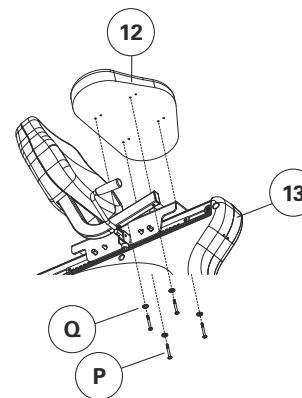


9

- Fixer le **COUSSINET DE SELLE (12)** sur le **CHÂSSIS DE LA SELLE (13)** avec **4 BOULONS (P)** et des **RONDELLES DE BLOCAGE (Q)** avec une **CLÉ EN L DE 5 MM**.
- Attention : Il y a 8 trous à proximité du coussinet de selle. Veuillez suivre le dessin de L'ÉTAPE 9 pour trouver la position correcte.

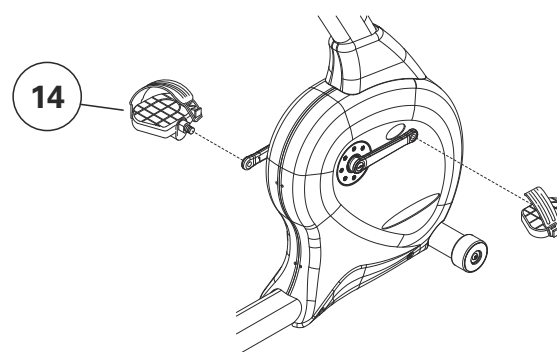
SAC JAUNE

Description	Qté
P Boulon M6 x 55L	4
Q Rondelle de blocage M6	4



10

- Fixer les **PÉDALES (14)** à la manivelle et les serrer avec la **CLÉ À PÉDALE DE 15 MM**.



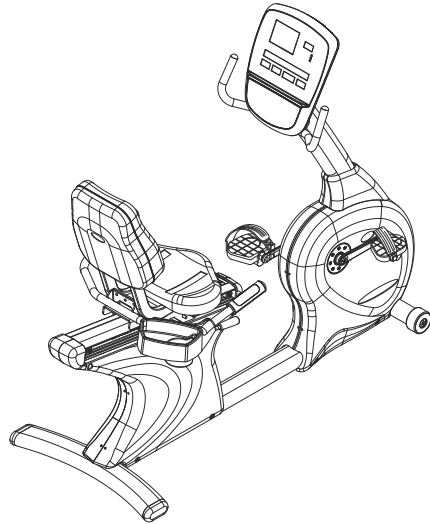


11

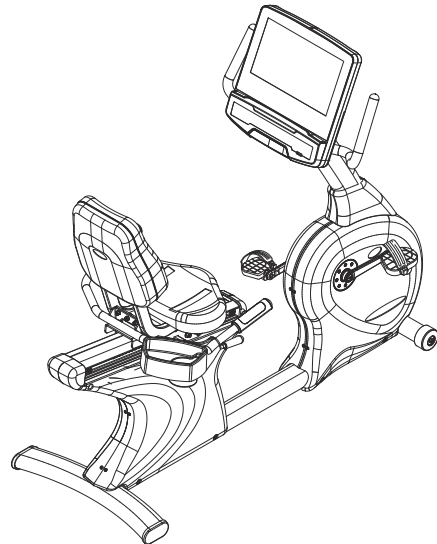
LE MONTAGE EST TERMINÉ !

FRANÇAIS

R60



R600E





MONTAJE

DESEMBALAJE

Desembale el equipo en el lugar donde vaya a utilizarlo. Coloque la caja en una superficie plana y nivelada. Se recomienda que coloque una cubierta protectora en el suelo. Nunca abra la caja de lado.

NOTAS IMPORTANTES

- Durante todos los pasos del montaje, asegúrese de que TODAS las tuercas y TODOS los pernos se encuentren en su sitio y estén parcialmente enroscados.
- Durante el proceso de montaje, hay varias zonas a las que se debe prestar especial atención. Es muy importante seguir las instrucciones de montaje correctamente y asegurarse de apretar bien todas las piezas para realizar el montaje final.
- Hay varias piezas que se han sometido a una lubricación previa para facilitar el montaje y el uso del equipo. No limpie dicha lubricación. Si tiene dificultades en el montaje, se recomienda una ligera aplicación de grasa de litio.

¿NECESITA AYUDA?

ENGLISH

If you have questions or if there are any missing parts, contact Customer Tech Support. Visit world.visionfitness.com for contact information.

FRANÇAIS

Si vous avez des questions ou si des pièces sont manquantes, contactez l'assistance technique à la clientèle. Consultez world.visionfitness.com pour obtenir des informations de contact.

ESPAÑOL

Si tiene alguna pregunta o si faltan piezas, póngase en contacto con el servicio de asistencia técnica. Para obtener la información de contacto, visite world.visionfitness.com.

PORTUGUÊS

Se você tiver perguntas ou caso haja alguma parte ausente, entre em contato com o Suporte Técnico ao Cliente. Acesse world.visionfitness.com para obter informação de contato.

DEUTSCH

Bei Fragen oder fehlenden Teilen wenden Sie sich an unseren technischen Kundendienst. Besuchen Sie world.visionfitness.com, um Kontaktinformationen zu erhalten.

NEDERLANDS

Als u vragen hebt of onderdelen mist, kunt u contact opnemen met de Technische Klantenservice. Ga naar world.visionfitness.com voor contactgegevens.

HERRAMIENTAS INCLUIDAS:

- Destornillador
- Llave en forma de L de 6 mm
- Llave en forma de L de 4 mm
- Llave en forma de L de 5 mm
- Llave de pedal de 15 mm

ITALIANO

In caso di domande o parti mancanti, contattare l'Assistenza Tecnica Clienti. Visitare world.visionfitness.com per le informazioni di contatto.

POLSKI

W razie pytań lub brakujących części należy skontaktować się z działem obsługi technicznej dla klientów. Dane kontaktowe znajdują się na stronie world.visionfitness.com.

РУССКИЙ

Если у вас есть вопросы или отсутствуют какие-либо детали, обратитесь в службу технической поддержки клиентов. Контактная информация указана на сайте world.visionfitness.com.

繁體中文

如果有任何疑問或有缺少零件，請聯絡客戶技術支援部門。請瀏覽 world.visionfitness.com 取得聯絡資訊。

العربية

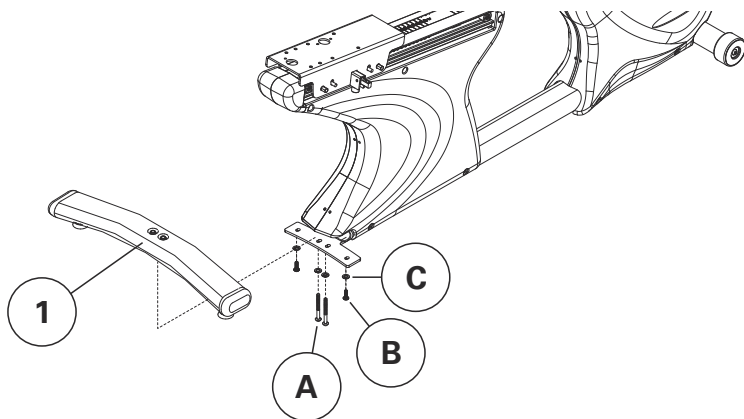
إذا كانت لديك أي أسئلة أو في حالة وجود أجزاء مفقودة، اتصل بقسم الدعم الفني للعملاء. تفضل بزيارة الموقع world.visionfitness.com للتعرف على معلومات الاتصال.

**1**

- Fije el **PIETRASERO (1)** con las **4 ARANDELAS DE SEGURIDAD (C)**, los **2 PERNOS INTERIORES (A)** y los **2 PERNOS EXTERIORES (B)**. Apriete todo con la **LLAVE EN FORMA DE L DE 6 MM.**

BOLSA NARANJA

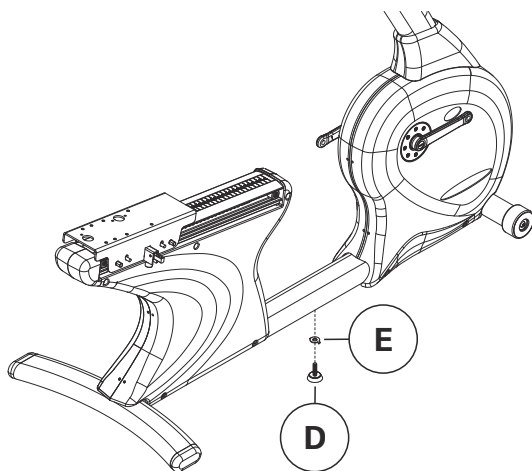
Descripción	Cant.
A Perno M8x65L	2
B Perno M8x20L	2
C Arandela de seguridad M8	4

**2**

- Fije la **ALMOHADILLA PARA LOS PIES (D)** al bastidor con la **TUERCA DE LA ALMOHADILLA PARA LOS PIES (E)**.

BOLSA MORADA

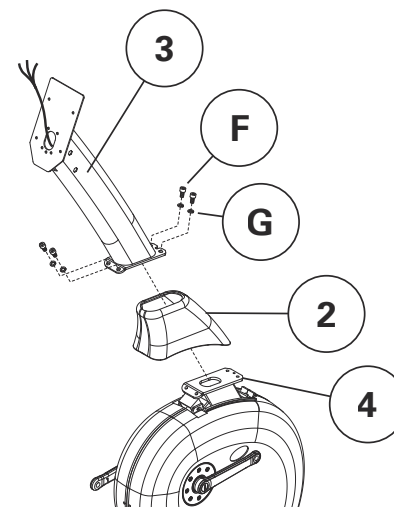
Descripción	Cant.
D Almohadilla para los pies	1
E Tuerca de la almohadilla para los pies	1

**3**

- Deslice el **PIE PARA EL POSTE DE LA CONSOLA (2)** en el **POSTE DE LA CONSOLA (3)**.
- Desenrolle el mazo de cables y los cables de frecuencia cardíaca ubicados en el soporte del bastidor del poste de la consola. Fije la ligadura del cable de la parte inferior del poste de la consola al mazo de cables y los cables de frecuencia cardíaca. Tire de la ligadura del cable, el mazo de cables y los cables de frecuencia cardíaca hasta la parte superior del poste de la consola al tiempo que desliza el poste en el soporte del bastidor.
- Fije el poste de la consola al **SOPORTE DEL BASTIDOR (4)** con **4 PERNOS (F)** y **4 ARANDELAS (G)**. Apriete todo con la **LLAVE EN FORMA DE L DE 6 MM.**
- Baje el pie para el poste de la consola y fíjelo en su posición en la cubierta del lado.

BOLSA AZUL

Descripción	Cant.
F Perno M8x16L	4
G Arandela de seguridad M8	4



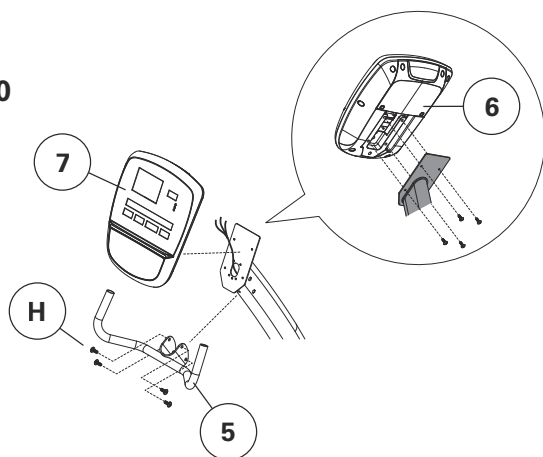
4

- Monte los **MANILLARES SUPERIORES (5)** en el poste de la consola con **4 PERNOS (H)**. Apriete todo con la **LLAVE EN FORMA DE L DE 6 MM**.
- Extraiga los cuatro tornillos de montaje de la parte trasera de la consola. Extraiga los 4 tornillos de la **CUBIERTA TRASERA DE LA CONSOLA (6)**. (R60)
- Conecte el mazo de cables y los cables de frecuencia cardíaca que sobresalen del poste de la consola en las tomas de la parte trasera de la consola.
- Utilice los cuatro pernos extraídos anteriormente en este paso para fijar la **CONSOLA (7)** al poste de la consola.
- Conecte la batería de 9 voltios. (R60)
- Utilice los cuatro pernos extraídos anteriormente para volver a fijar la **CUBIERTA TRASERA DE LA CONSOLA (6)**. (R60)
- Fije la **CUBIERTA TRASERA DE LA CONSOLA (6)** embalada en la caja del bastidor con **2 TORNILLOS COLOCADOS PREVIAMENTE** en la **CONSOLA (7)**. (R600E)

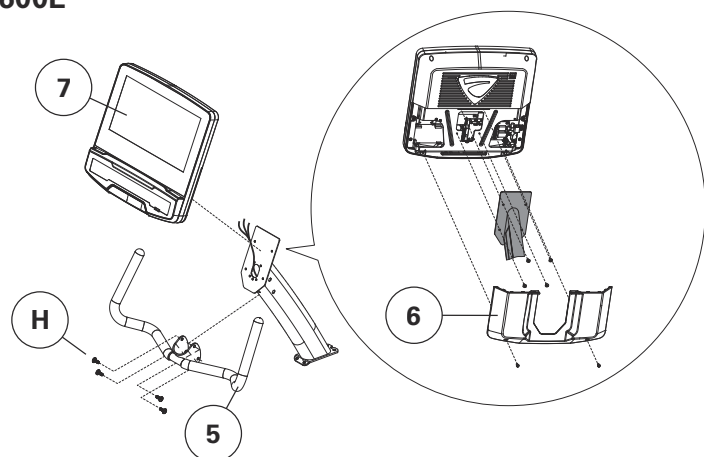
BOLSA ROSA

Descripción	Cant.
H Perno M8x20L	4

R60



R600E

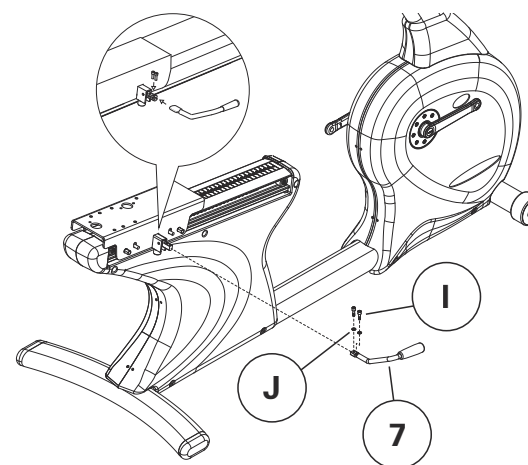


5

- Fije el **AJUSTADOR DE POSICIÓN DEL SILLÍN (7)** a la corredera del sillín con **2 PERNOS (I)** y **ARANDELAS DE SEGURIDAD (J)**. Apriete todo con una **LLAVE EN FORMA DE L DE 4 MM**.

BOLSA NEGRA

Descripción	Cant.
I Perno M5x16L	2
J Arandela de seguridad M5	2

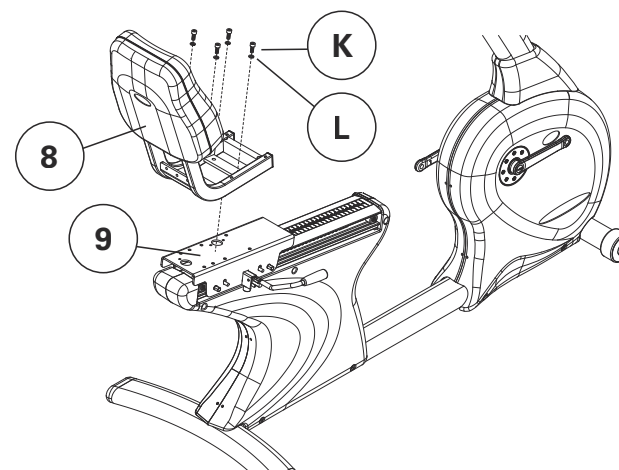


6

- Fije el **BASTIDOR DEL ASIENTO (8)** a la **CORREDERA DEL SILLÍN (9)** con **4 PERNOS (K)** y **4 ARANDELAS DE SEGURIDAD (L)**. Apriete todo con una **LLAVE EN FORMA DE L DE 6 MM**.

BOLSA ROJA

Descripción	Cant.
K Perno M8x20L	4
L Arandela de seguridad M8	4



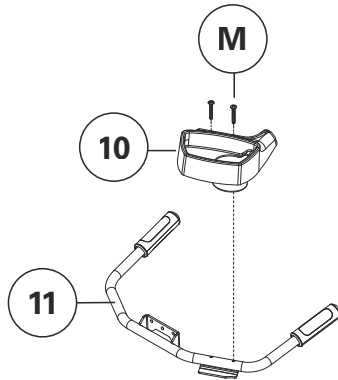


7

- Fije la **BANDEJA PARA ACCESORIOS (10)** al **MANILLAR DEL SILLÍN (11)** con **2 PERNOS (M)**. Tenga cuidado al insertar los pernos para no pellizcar los cables del interior del manillar y así evitar daños. Apriete todo con el destornillador.

BOLSA BLANCA

Descripción	Cant.
M Perno M5x10L	2

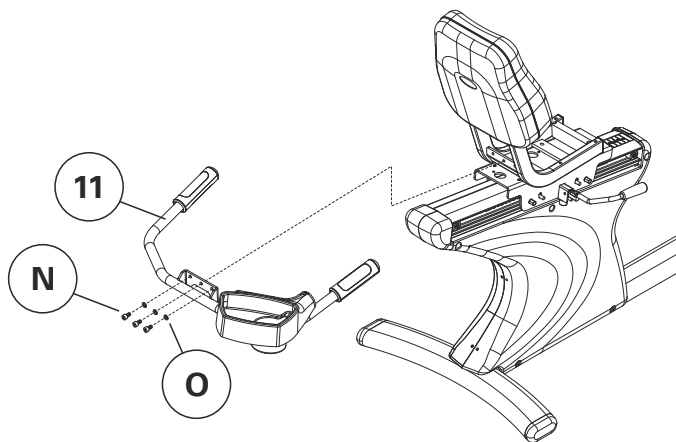


8

- Fije el **MANILLAR DEL SILLÍN (11)** con **3 PERNOS (N)** y **ARANDELAS DE SEGURIDAD (O)** al mazo de cables del bastidor del sillín. Apriete todo con una **LLAVE EN FORMA DE L DE 6 MM.**

BOLSA VERDE

Descripción	Cant.
N Perno M8x15L	3
O Arandela de seguridad M8	3

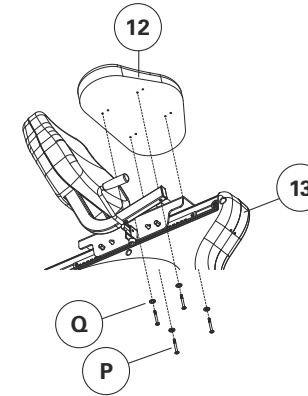


9

- Fije la **ALMOHADILLA DEL SILLÍN (12)** al **BASTIDOR DEL SILLÍN (13)** con **4 PERNOS (P)** y **ARANDELAS DE SEGURIDAD (Q)**. Apriete todo con una **LLAVE EN FORMA DE L DE 5 MM.**
- Atención: hay ocho orificios debajo de la almohadilla del sillín. Siga el esquema del paso 9 para encontrar la posición adecuada.

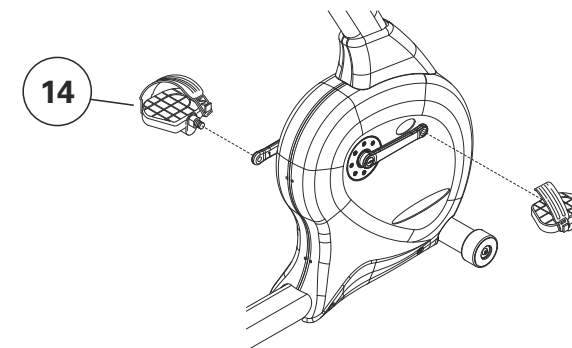
BOLSA AMARILLA

Descripción	Cant.
P Perno M6x55L	4
Q Arandela de seguridad M6	4



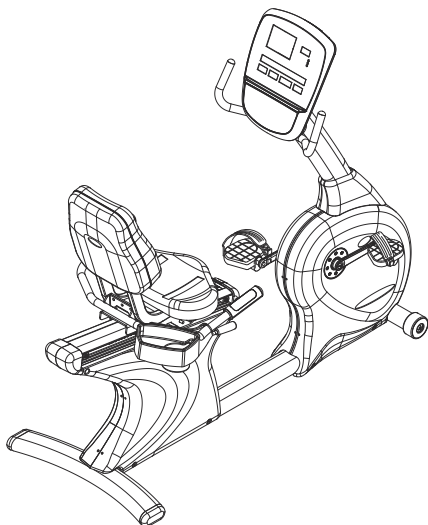
10

- Fije los **PEDALES (14)** a la biela y apriételos con la **LLAVE PARA PEDALES DE 15 MM.**

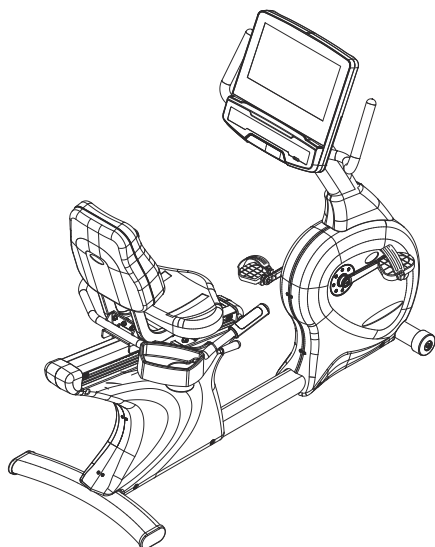




R60



R600E





MONTAGEM

RETIRADA DA EMBALAGEM

Desembale o equipamento onde será utilizado. Coloque a caixa de papelão em uma superfície plana nivelada. É recomendado que você coloque uma cobertura de proteção em seu piso. Nunca abra a caixa quando estiver sobre sua lateral.

NOTAS IMPORTANTES

- Durante cada etapa da montagem, assegure que **TODAS** as porcas e os parafusos estejam no local e parcialmente rosqueados.
- Há várias áreas, durante o processo de montagem, que merecem especial atenção. É muito importante seguir corretamente as instruções de montagem e assegurar-se de que todas as partes estejam firmemente apertadas na montagem final.
- Diversas partes foram lubrificadas previamente para ajudar na montagem e utilização. Não remova este lubrificante. Se você tiver dificuldade, é recomendada uma aplicação leve de graxa à base de lítio.

PRECISA DE AJUDA?

ENGLISH

If you have questions or if there are any missing parts, contact Customer Tech Support. Visit world.visionfitness.com for contact information.

FRANÇAIS

Si vous avez des questions ou si des pièces sont manquantes, contactez l'assistance technique à la clientèle. Consultez world.visionfitness.com pour obtenir des informations de contact.

ESPAÑOL

Si tiene alguna pregunta o si faltan piezas, póngase en contacto con el servicio de asistencia técnica. Para obtener la información de contacto, visite world.visionfitness.com.

PORTUGUÊS

Se você tiver perguntas ou caso haja alguma parte ausente, entre em contato com o Suporte Técnico ao Cliente. Acesse world.visionfitness.com para obter informação de contato.

DEUTSCH

Bei Fragen oder fehlenden Teilen wenden Sie sich an unseren technischen Kundendienst. Besuchen Sie world.visionfitness.com, um Kontaktinformationen zu erhalten.

NEDERLANDS

Als u vragen hebt of onderdelen mist, kunt u contact opnemen met de Technische Klantenservice. Ga naar world.visionfitness.com voor contactgegevens.

FERRAMENTAS INCLUÍDAS:

- Chaves de fenda
- Chave de boca em L 6 mm
- Chave de boca em L 4 mm
- Chave de boca em L 5 mm
- Chave de boca para pedal 15 mm

ITALIANO

In caso di domande o parti mancanti, contattare l'Assistenza Tecnica Clienti. Visitare world.visionfitness.com per le informazioni di contatto.

POLSKI

W razie pytań lub brakujących części należy skontaktować się z działem obsługi technicznej dla klientów. Dane kontaktowe znajdują się na stronie world.visionfitness.com.

РУССКИЙ

Если у вас есть вопросы или отсутствуют какие-либо детали, обратитесь в службу технической поддержки клиентов. Контактная информация указана на сайте world.visionfitness.com.

繁體中文

如果有任何疑問或有缺少零件，請聯絡客戶技術支援部門。請瀏覽 world.visionfitness.com 取得聯絡資訊。

العربية

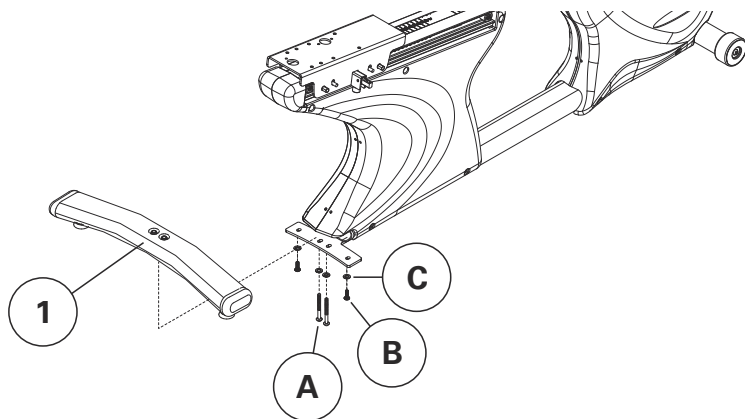
إذا كانت لديك أي أسئلة أو في حالة وجود أجزاء مفقودة، اتصل بقسم الدعم الفني للعملاء. تفضل بزيارة الموقع world.visionfitness.com للتعرف على معلومات الاتصال.

1

- Instale o **PÉ TRASEIRO (1)** com as **4 ARRUELAS DE PRESSÃO (C)**, **2 PARAFUSOS internos (A)**, e **2 PARAFUSOS externos (B)**. Aperte com a **CHAVE DE BOCA EM L 6 MM**.

BOLSA LARANJA

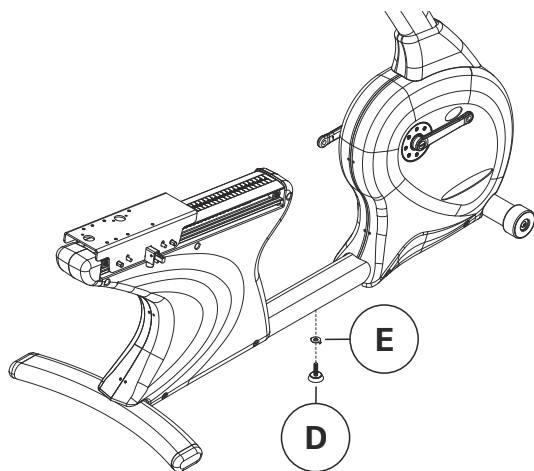
Descrição	Qtd.
A Parafuso M8x65L	2
B Parafuso M8x20L	2
C Arruela de pressão M8	4

**2**

- Coloque o **APOIO DO PÉ (D)** através da **PORCA DE APOIO DO PÉ (E)**, depois fixe na estrutura.

BOLSA ROXA

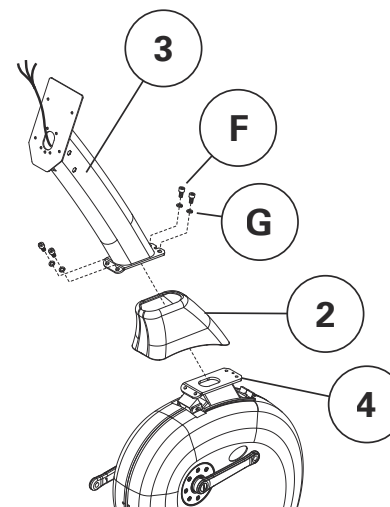
Descrição	Qtd.
D Apoio do pé	1
E Porca do apoio do pé	1

**3**

- Deslize a **BOTA DA HASTE DO CONSOLE (2)** na **HASTE DO CONSOLE (3)**.
- Desdobre o chicote e os fios de frequência cardíaca localizados no suporte da estrutura da haste do console. Fixe a abraçadeira de fios vindo da parte inferior da haste do console ao chicote e aos fios de frequência cardíaca. Puxe a abraçadeira com o chicote e os fios de frequência cardíaca para cima através da parte superior da haste do console enquanto desliza simultaneamente a haste ao suporte da estrutura.
- Prenda a haste do console no **SUPORTE DA ESTRUTURA (4)** com **4 PARAFUSOS (F)**, **4 ARRUELAS (G)** e aperte com a **CHAVE DE BOCA EM L 6 MM**.
- Deslize a base da haste do console para baixo e encaixe-o no local na tampa lateral.

BOLSA AZUL

Descrição	Qtd.
F Parafuso M8x16L	4
G Arruela de pressão M8	4





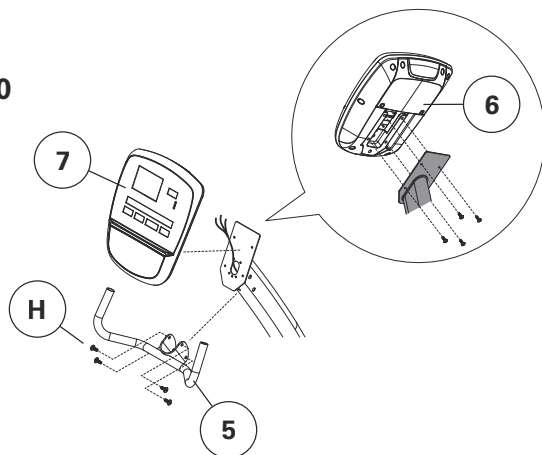
4

- Monte os **GUIDÕES (5)** superiores na haste do console utilizando **4 PARAFUSOS (H)**. Aperte com a **CHAVE DE BOCA EM L 6 MM**.
- Remova os quatro parafusos de fixação na parte detrás do console. Remova os 4 parafusos da **TAMPA TRASEIRA DO CONSOLE (6)**. (R60)
- Conecte o chicote e os fios de frequência cardíaca que vêm da haste do console aos plugues localizados na parte traseira do console.
- Fixe o **CONSOLE (7)** à haste do console com os quatro parafusos removidos preliminarmente do console nesta etapa.
- Conecte a bateria de 9 V. (R60)
- Fixe de novo a **TAMPA TRASEIRA DO CONSOLE (6)** com os quatro parafusos anteriormente removidos. (R60)
- Fixe a **TAMPA TRASEIRA DO CONSOLE (6)** embalada na caixa de papelão com os **2 PARAFUSOS PRÉ-INSTALADOS** no **CONSOLE (7)**. (R600E)

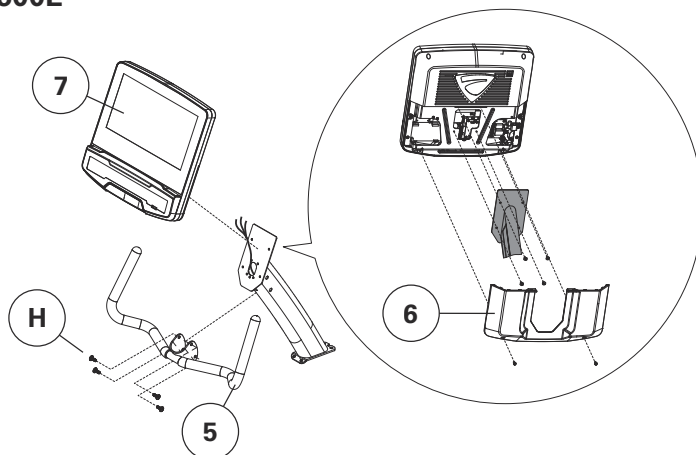
BOLSA ROSA

Descrição	Qty.
H Parafuso M8x20L	4

R60



R600E

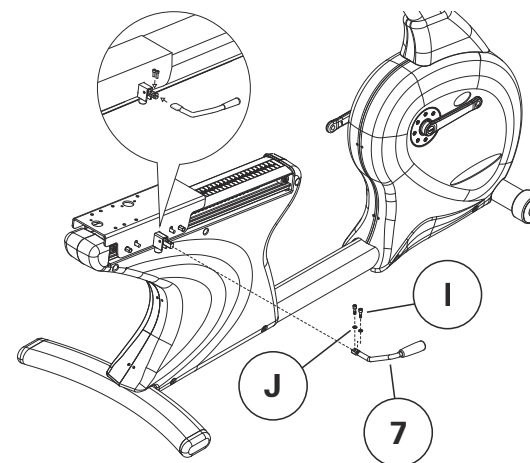


5

- Fixe o **AJUSTADOR DA POSIÇÃO DO ASSENTO (7)** ao deslizador do assento com os **2 PARAFUSOS (I)** e **ARRUELAS DE PRESSÃO (J)**, depois aperte com a **CHAVE DE BOCA EM L 4 MM**.

BOLSA PRETA

Descrição	Qty.
I Parafuso M5x16L	2
J Arruela de pressão M5	2

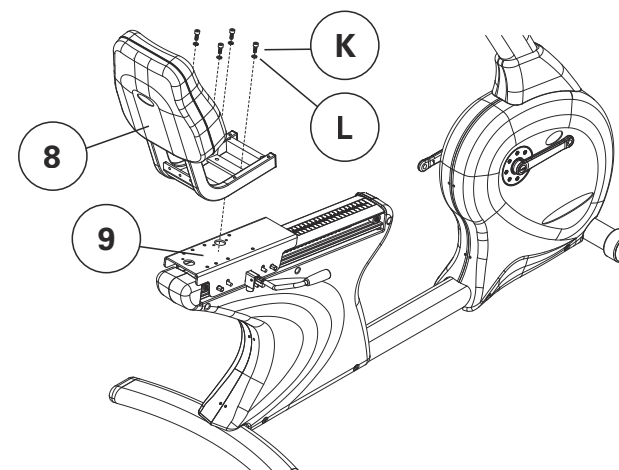


6

- Fixe a **ESTRUTURA DO ASSENTO (8)** ao **DESLIZADOR DO ASSENTO (9)** com os **4 PARAFUSOS (K)** com **4 ARRUELAS DE PRESSÃO (L)** e aperte com a **CHAVE DE BOCA EM L 6 MM**.

BOLSA VERMELHA

Descrição	Qty.
K Parafuso M8x20L	4
L Arruela de pressão M8	4

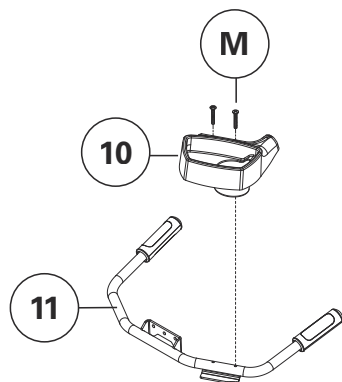


7

- Prenda a **BANDEJA DE ACESSÓRIOS (10)** ao **GUIDÃO DO ASSENTO (11)** com **2 PARAFUSOS (M)**. Tenha cuidado ao inserir os parafusos para liberar os fios dentro do guidão e evitar danos. Aperte com a chave de fenda.

BOLSA BRANCA

Descrição	Qty.
M Parafuso M5x10L	2

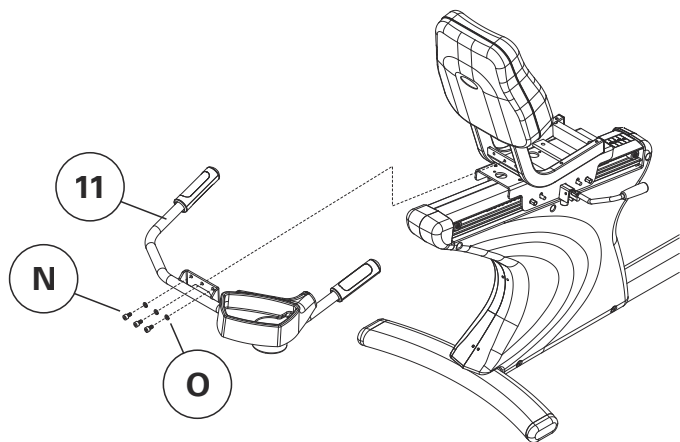


8

- Fixe o **GUIDÃO DO ASSENTO (11)** com **3 PARAFUSOS (N)** e **ARRUELAS DE PRESSÃO (O)** ao chicote da estrutura do assento e aperte com a **CHAVE DE BOCA EM L 6 MM.**

BOLSA VERDE

Descrição	Qty.
N Parafuso M8x15L	3
O Arruela de pressão M8	3

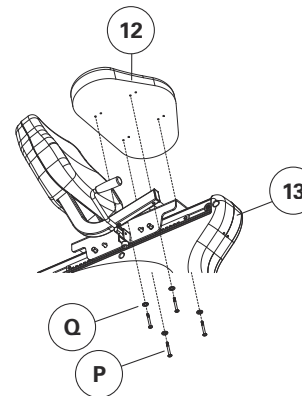


9

- Fixe o **APOIO DO ASSENTO (12)** na **ESTRUTURA DO ASSENTO (13)** com **4 PARAFUSOS (P)** com **ARRUELAS DE PRESSÃO (Q)** com a **CHAVE DE BOCA EM L 5 MM.**
- Atenção: Há oito furos sob o apoio do assento, siga o desenho da ETAPA 9 para encontrar a posição correta.

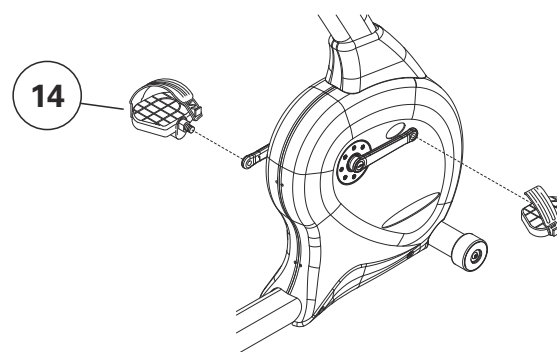
BOLSA AMARELA

Descrição	Qty.
P Parafuso M6x55L	4
Q Arruela de pressão M6	4



10

- Fixe os **PEDAIS (14)** à manivela e aperte-os com a **CHAVE DE BOCA DE PEDAL 15 MM.**



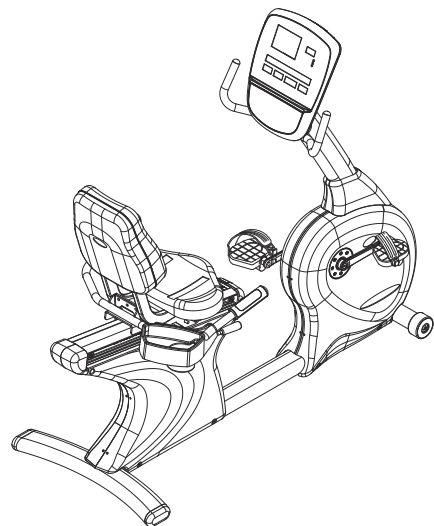


11

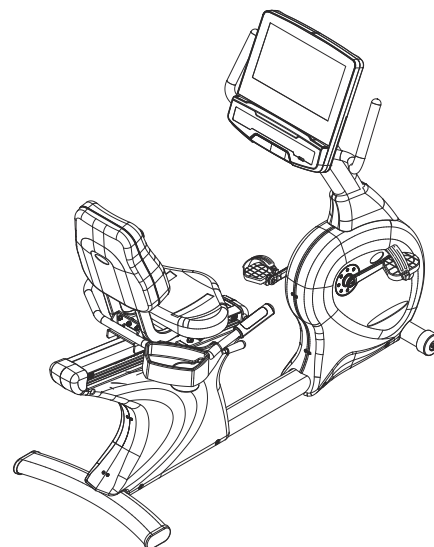
MONTAGEM CONCLUÍDA!

PORTUGUÊS

R60



R600E





AUFBAU

AUSPACKEN

Packen Sie das Gerät an der Stelle aus, an der Sie es aufstellen möchten. Legen Sie den Karton auf eine flache, ebene Oberfläche. Es empfiehlt sich, den Boden mit einer Schutzfolie auszulegen. Öffnen Sie den Karton nicht, wenn er auf der Seite liegt.

WICHTIGE HINWEISE

- Stellen Sie bei jedem Aufbauschritt sicher, dass ALLE Schrauben und Muttern eingesetzt sind und ein Gewinde besitzen.
- Beim Aufbau gibt es einige Schritte, die besondere Aufmerksamkeit erfordern. Es ist sehr wichtig, die Aufbauanleitung genau zu befolgen und sicherzustellen, dass beim fertig aufgestellten Gerät alle Komponenten fest verschraubt sind.
- Einige Komponenten wurden für einen leichteren Aufbau und Gebrauch werksseitig vorgefettet. Entfernen Sie das Fett bitte nicht. Wenn Sie Schwierigkeiten haben, empfiehlt sich die Verwendung von einer geringen Menge Lithiumfett.

IM LIEFERUMFANG ENTHALTENE WERKZEUGE:

- Schraubenzieher
- 6 mm Inbusschlüssel (L-Form)
- 4 mm Inbusschlüssel (L-Form)
- 5 mm Inbusschlüssel (L-Form)
- 15 mm Pedalschlüssel

BENÖTIGEN SIE UNTERSTÜTZUNG?

ENGLISH

If you have questions or if there are any missing parts, contact Customer Tech Support. Visit world.visionfitness.com for contact information.

FRANÇAIS

Si vous avez des questions ou si des pièces sont manquantes, contactez l'assistance technique à la clientèle. Consultez world.visionfitness.com pour obtenir des informations de contact.

ESPAÑOL

Si tiene alguna pregunta o si faltan piezas, póngase en contacto con el servicio de asistencia técnica. Para obtener la información de contacto, visite world.visionfitness.com.

PORTUGUÊS

Se você tiver perguntas ou caso haja alguma parte ausente, entre em contato com o Suporte Técnico ao Cliente. Acesse world.visionfitness.com para obter informação de contato.

DEUTSCH

Bei Fragen oder fehlenden Teilen wenden Sie sich an unseren technischen Kundendienst. Besuchen Sie world.visionfitness.com, um Kontaktinformationen zu erhalten.

NEDERLANDS

Als u vragen hebt of onderdelen mist, kunt u contact opnemen met de Technische Klantenservice. Ga naar world.visionfitness.com voor contactgegevens.

ITALIANO

In caso di domande o parti mancanti, contattare l'Assistenza Tecnica Clienti. Visitare world.visionfitness.com per le informazioni di contatto.

POLSKI

W razie pytań lub brakujących części należy skontaktować się z działem obsługi technicznej dla klientów. Dane kontaktowe znajdują się na stronie world.visionfitness.com.

РУССКИЙ

Если у вас есть вопросы или отсутствуют какие-либо детали, обратитесь в службу технической поддержки клиентов. Контактная информация указана на сайте world.visionfitness.com.

繁體中文

如果有任何疑問或有缺少零件，請聯絡客戶技術支援部門。請瀏覽 world.visionfitness.com 取得聯絡資訊。

العربية

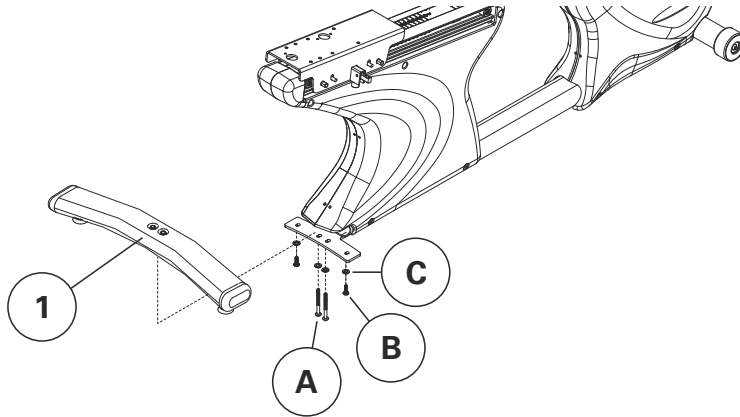
إذا كانت لديك أي أسئلة أو في حالة وجود أجزاء مفقودة، اتصل بقسم الدعم الفني للعملاء. نفضل زيارة الموقع world.visionfitness.com للتعرف على معلومات الاتصال.

**1**

- Installieren Sie den **HINTEREN FUSS (1)** mit **4 SICHERUNGSSCHEIBEN (C)**, **2 SCHRAUBEN (A)** an der Innenseite und **2 SCHRAUBEN (B)** an der Außenseite. Ziehen Sie die Schrauben mit dem **6 MM INBUSSCHLÜSSEL (L-FORM)** fest.

Orangefarbener Beutel

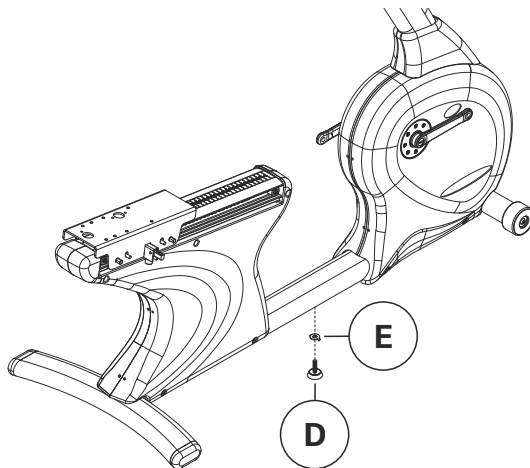
Beschreibung	Menge
A M8x65L Schraube	2
B M8x20L Schraube	2
C M8 Sicherungsscheibe	4

**2**

- Schieben Sie das **FUSSPAD (D)** durch die zugehörige **MUTTER (E)** und befestigen Sie es am Rahmen.

LILA BEUTEL

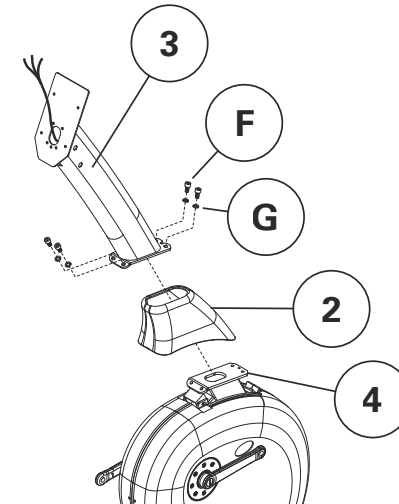
Beschreibung	Menge
D FUSSPAD	1
E FUSSPAD-MUTTER	1

**3**

- Schieben Sie den **KONSOLENMASTSCHUH (2)** auf den **KONSOLENMAST(3)**.
- Nehmen Sie den Kabelsatz und die Herzfrequenzkabel aus der Rahmenhalterung des Konsolenmasts. Befestigen Sie den von der Unterseite des Konsolenmasts kommenden Kabelbinder am Kabelsatz und an den Herzfrequenzkabeln. Ziehen Sie den Kabelbinder mit dem Kabelsatz und den Herzfrequenzkabeln nach oben durch das obere Ende des Konsolenmasts und schieben Sie gleichzeitig den Mast in die Rahmenhalterung.
- Befestigen Sie den Konsolenmast an der **RAHMENHALTERUNG (4)** mit **4 SCHRAUBEN (F)**, **4 UNTERLEGSCHIEBEN (G)** und ziehen Sie diese mit einem **6 MM INBUSSCHLÜSSEL (L-FORM)** fest.
- Schieben Sie den Konsolenmastschuh nach unten und lassen Sie ihn an der Seitenabdeckung einrasten.

Blauer Beutel

Beschreibung	Menge
F M8x16L Schraube	4
G M8 Sicherungsscheibe	4

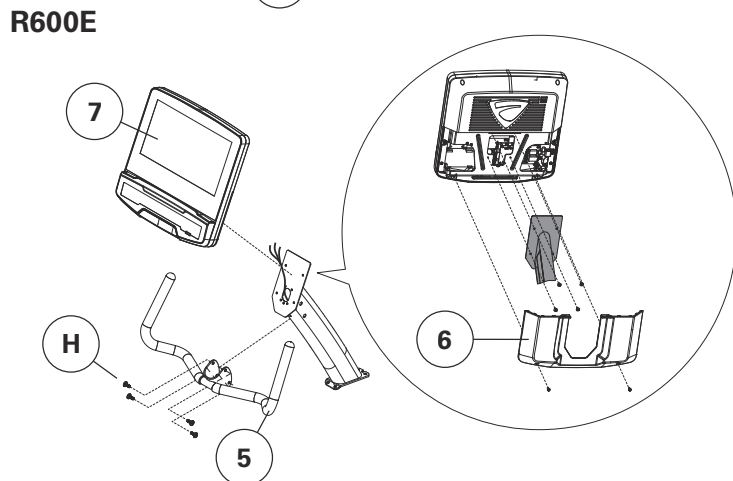
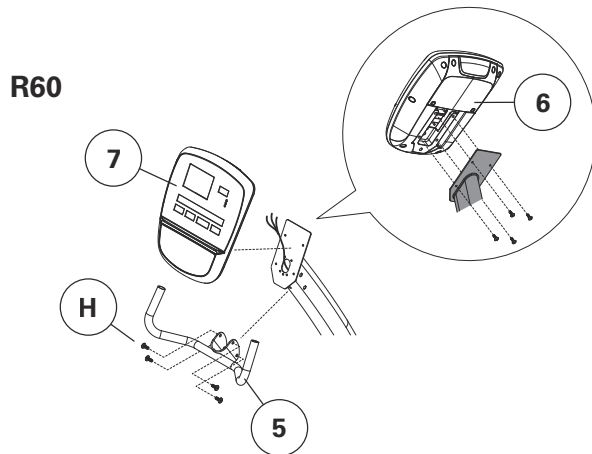


4

- Befestigen Sie die oberen **HALTEGRIFFE (5)** mit **4 SCHRAUBEN (H)** am Konsolenmast. Ziehen Sie die Schrauben mit dem **6 MM INBUSSCHLÜSSEL (L-FORM)** fest.
- Entfernen Sie die vier Befestigungsschrauben an der Rückseite der Konsole. Entfernen Sie die 4 Schrauben an der **RÜCKSEITIGEN KONSOLENABDECKUNG (6)**. (R60)
- Schließen Sie den Kabelsatz und die Herzfrequenzkabel, die vom Konsolenmast kommen, an den Steckverbindungen auf der Konsolenrückseite an.
- Befestigen Sie die **KONSOLE (7)** mit den vier zuvor in diesem Schritt von der Konsole entfernten Schrauben am Konsolenmast.
- Schließen Sie die 9-Volt-Batterie an. (R60)
- Befestigen Sie die **RÜCKSEITIGE KONSOLENABDECKUNG (6)** mit den vier vorangehend entfernten Schrauben. (R60)
- Befestigen Sie die im Rahmenkarton verpackte **RÜCKSEITIGE KONSOLENABDECKUNG (6)** mit **2 VORINSTALLIERTEN SCHRAUBEN** an der **KONSOLE (7)**. (R600E)

ROSAFARBENER BEUTEL

Beschreibung	Menge
H M8x20L Schraube	4

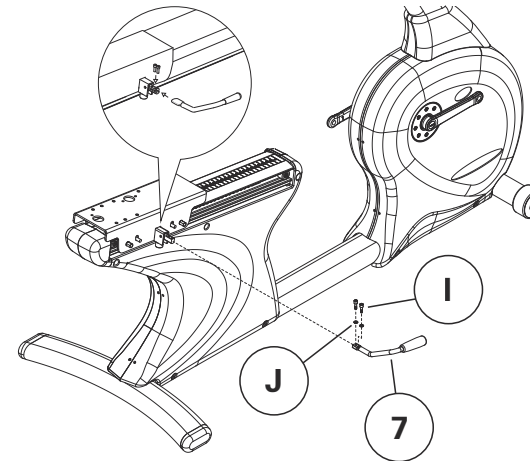


5

- Befestigen Sie das **VERSTELLSYSTEM FÜR DIE SITZPOSITION (7)** mit **2 SCHRAUBEN (I)** und **SICHERUNGSSCHEIBEN (J)** an der Sitzschiene und ziehen Sie sie mit dem **4 MM INBUSSCHLÜSSEL (L-FORM)** fest.

SCHWARZER BEUTEL

Beschreibung	Menge
I M5x16L Schraube	2
J M5 Sicherungsscheibe	2

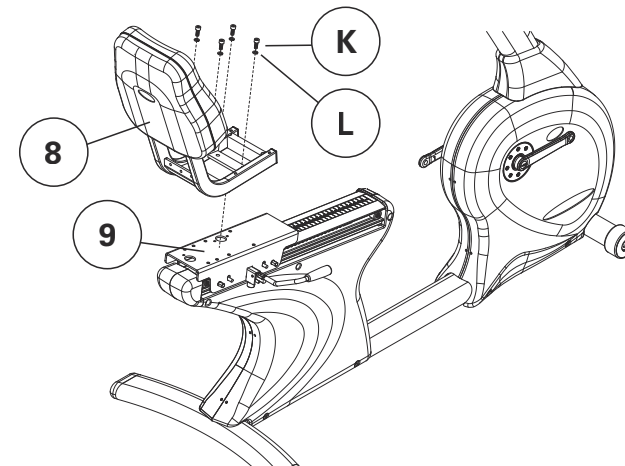


6

- Befestigen Sie den **SITZRAHMEN (8)** an der **SITZSCHIENE (9)** mit **4 SCHRAUBEN (K)** und **4 SICHERUNGSSCHEIBEN (L)** und ziehen Sie sie mit einem **6 MM INBUSSCHLÜSSEL (L-FORM)** fest.

ROTER BEUTEL

Beschreibung	Menge
K M8x20L Schraube	4
L M8 Sicherungsscheibe	4



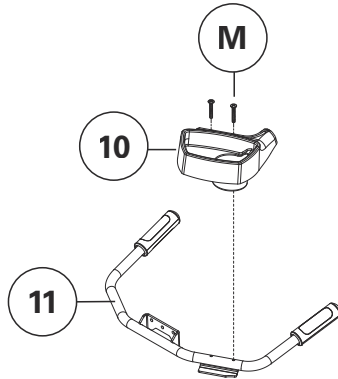


7

- Befestigen Sie die **ZUBEHÖRABLAGE (10)** mit **2 SCHRAUBEN (M)** am **HALTEGRIFF AUF SITZHÖHE (11)**. Gehen Sie beim Einsetzen der Schrauben vorsichtig vor, um Schäden an den Drähten im Inneren der Haltestange zu vermeiden. Ziehen Sie sie mit dem Schraubendreher fest.

WEISSER BEUTEL

Beschreibung	Menge
M M5x10L Schraube	2

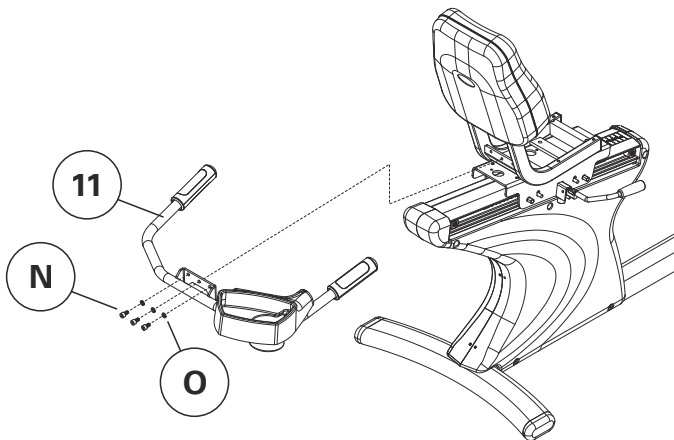


8

- Befestigen Sie die **HALTEGRIFFE AUF SITZHÖHE (11)** mit **3 SCHRAUBEN (N)** und **SICHERUNGSSCHEIBEN (O)** am Kabelsatz des Sitzrahmens und ziehen Sie sie mit dem **6 MM INBUSSCHLÜSSEL (L-FORM)** fest.

GRÜNER BEUTEL

Beschreibung	Menge
N M8x15L Schraube	3
O M8 Sicherungsscheibe	3

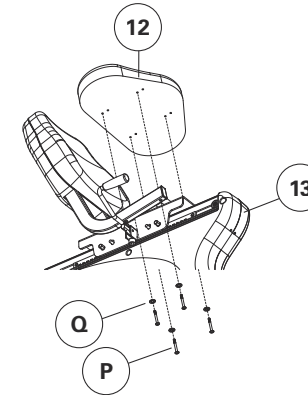


9

- Befestigen Sie das **SITZPOLSTER (12)** am **SITZRAHMEN (13)** mit **4 SCHRAUBEN (P)** und **SICHERUNGSSCHEIBEN (Q)** mit einem **5 MM INBUSSCHLÜSSEL (L-FORM)**.
- Achtung: In der Unterseite des Sitzpolsters befinden sich acht Löcher. Bitte folgen Sie der Zeichnung von **SCHRITT 9**, um die richtige Position zu finden.

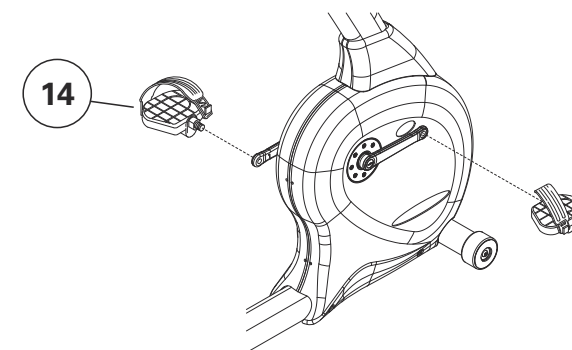
GELBER BEUTEL

Beschreibung	Menge
P M6x55L Schraube	4
Q M6 Sicherungsscheibe	4



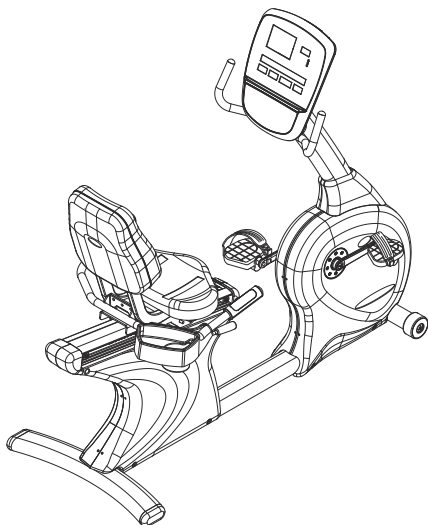
10

- Befestigen Sie die **PEDALE (14)** an der Kurbel und ziehen Sie sie mit dem **15 MM PEDALSCHLÜSSEL** fest.

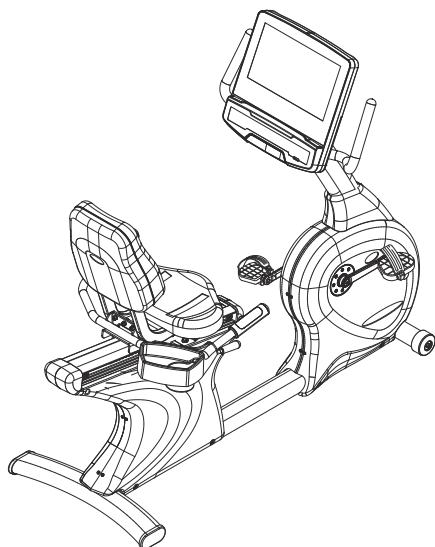




R60



R600E





MONTAGE

UITPAKKEN

Pak het apparaat uit waar u het gaat gebruiken. Zet de doos op een vlakke ondergrond. We raden u aan uw vloer ergens mee te beschermen. Open de doos nooit als deze op zijn kant ligt.

BELANGRIJKE OPMERKINGEN

- Controleer tijdens iedere stap van de montage of ALLE bouten en moeren op de juiste plek zitten en deels zijn aangedraaid.
- Er zijn verschillende stappen tijdens het montageproces waarbij speciale aandacht vereist is. Het is zeer belangrijk dat u de montage-instructies goed opvolgt en dat u alle onderdelen goed vastdraait bij de uiteindelijke montage.
- Verschillende onderdelen zijn vooraf gesmeerd om montage en gebruik te vergemakkelijken. Veeg dit alstublieft niet weg. Als u moeilijkheden ondervindt raden wij u aan wat lithiumvet aan te brengen.

HULP NODIG?

ENGLISH

If you have questions or if there are any missing parts, contact Customer Tech Support. Visit world.visionfitness.com for contact information.

FRANÇAIS

Si vous avez des questions ou si des pièces sont manquantes, contactez l'assistance technique à la clientèle. Consultez world.visionfitness.com pour obtenir des informations de contact.

ESPAÑOL

Si tiene alguna pregunta o si faltan piezas, póngase en contacto con el servicio de asistencia técnica. Para obtener la información de contacto, visite world.visionfitness.com.

PORTUGUÊS

Se você tiver perguntas ou caso haja alguma parte ausente, entre em contato com o Suporte Técnico ao Cliente. Acesse world.visionfitness.com para obter informação de contato.

DEUTSCH

Bei Fragen oder fehlenden Teilen wenden Sie sich an unseren technischen Kundendienst. Besuchen Sie world.visionfitness.com, um Kontaktinformationen zu erhalten.

NEDERLANDS

Als u vragen hebt of onderdelen mist, kunt u contact opnemen met de Technische Klantenservice. Ga naar world.visionfitness.com voor contactgegevens.

MEEGELEVERD GEREEDSCHAP:

- Schroevendraaier
- 6mm L-vormige sleutel
- 4mm L-vormige sleutel
- 5mm L-vormige sleutel
- 15mm pedaal sleutel

ITALIANO

In caso di domande o parti mancanti, contattare l'Assistenza Tecnica Clienti. Visitare world.visionfitness.com per le informazioni di contatto.

POLSKI

W razie pytań lub brakujących części należy skontaktować się z działem obsługi technicznej dla klientów. Dane kontaktowe znajdują się na stronie world.visionfitness.com.

РУССКИЙ

Если у вас есть вопросы или отсутствуют какие-либо детали, обратитесь в службу технической поддержки клиентов. Контактная информация указана на сайте world.visionfitness.com.

繁體中文

如果有任何疑問或有缺少零件，請聯絡客戶技術支援部門。請瀏覽 world.visionfitness.com 取得聯絡資訊。

العربية

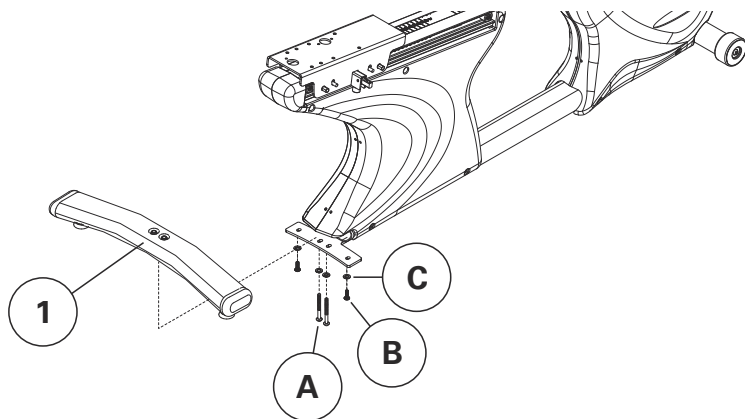
إذا كانت لديك أي أسئلة أو في حالة وجود أجزاء مفقودة، اتصل بقسم الدعم الفني للعملاء. تفضل بزيارة الموقع world.visionfitness.com للتعرف على معلومات الاتصال.

1

- Installeer de **ACHTERSTE VOET (1)** met de **4 BORGRINGEN (C)**, **2 binnen BOUTEN (A)**, en **2 buiten BOUTEN (B)**. Zet deze vast met de **6MM L-VORMIGE SLEUTEL**.

ORANJE ZAK

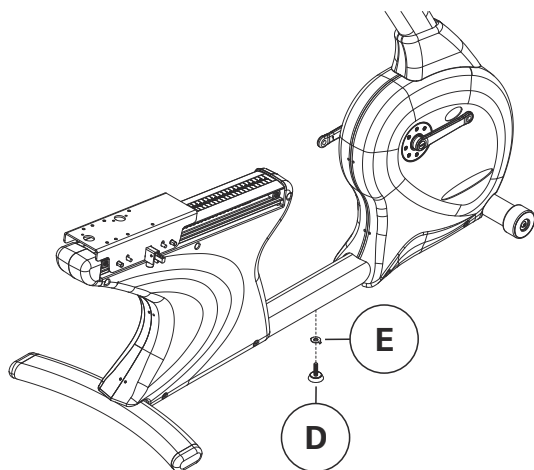
Beschrijving	Aantal
A M8x65L bout	2
B M8x20L bout	2
C M8 borgring	4

**2**

- Steek **VOETSTEUN (D)** door de **VOETSTEUNMOER (E)** en bevestig deze vervolgens op het frame.

PAARSE ZAK

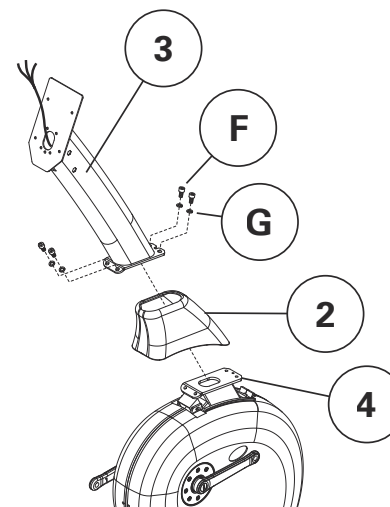
Beschrijving	Aantal
D Voetsteun	1
E Voetsteunmoer	1

**3**

- Schuif de **CONSOLEMAST-BASIS (2)** op de **CONSOLEMAST (3)**.
- Vouw de kabelboom en hartslagdraden uit die zich in de framebeugel van de consolemast bevinden. Bevestig de kabelbinder die van de onderkant van de consolemast komt aan de kabelboom en hartslagdraden. Trek de kabelbinder met kabelboom en hartslagdraden omhoog door de bovenkant van de consolemast terwijl u tegelijkertijd de mast in de framebeugel schuift.
- Zet de consolemast vast aan de **FRAMEBEUGEL (4)** met **4 BOUTEN (F)**, **4 RINGEN (G)** en zet dit vast met de **6MM L-VORMIGE SLEUTEL**.
- Schuif de basis van de consolemast omlaag en klik deze vast op de zijafdekking.

BLAUWE ZAK

Beschrijving	Aantal
F M8x16L bout	4
G M8 borgring	4



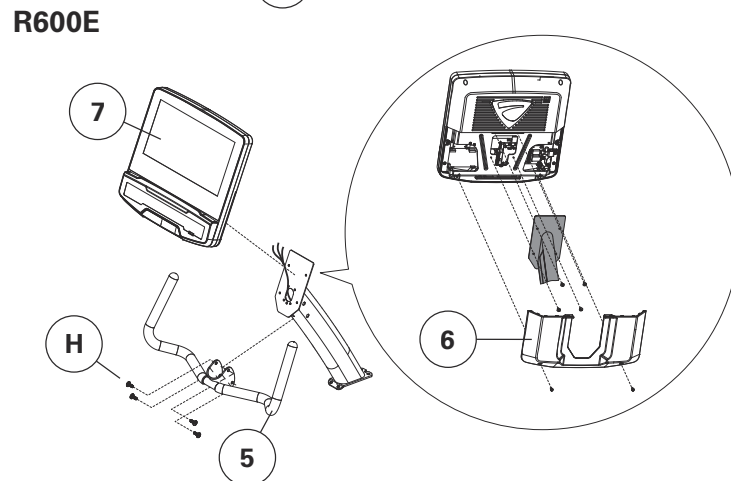
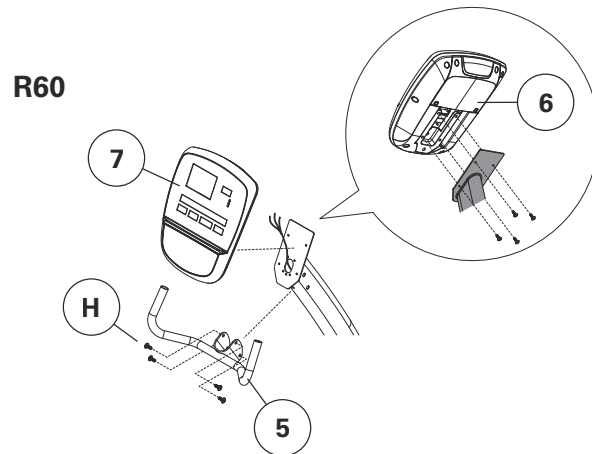


4

- Bevestig het bovenste **HANDGREPEN (5)** aan de consolemast met **4 BOUTEN (H)**. Zet deze vast met de **6MM L-VORMIGE SLEUTEL**.
- Verwijder de vier montageschroeven uit de achterkant van de console. Verwijder de 4 schroeven van de **CONSOLE-AFDEKKING ACHTER (6)**. (R60)
- Sluit de kabelboom en de hartslagdraden die van de consolemast komen aan op de stekkers aan de achterkant van de console.
- Maak de **CONSOLE (7)** vast aan de consolemast met de vier bouten die eerder bij deze stap zijn verwijderd uit de console.
- Sluit de 9-volt batterij aan. (R60)
- Maak de **CONSOLE-AFDEKKING ACHTER (6)** weer vast met de vier eerder verwijderde schroeven. (R60)
- Bevestig de **CONSOLE-AFDEKKING ACHTER (6)** in de doos van het frame met **2 VOORGEMONTEERDE SCHROEVEN** aan de **CONSOLE (7)**. (R600E)

ROZE ZAK

Beschrijving	Aantal
H M8x20L bout	4

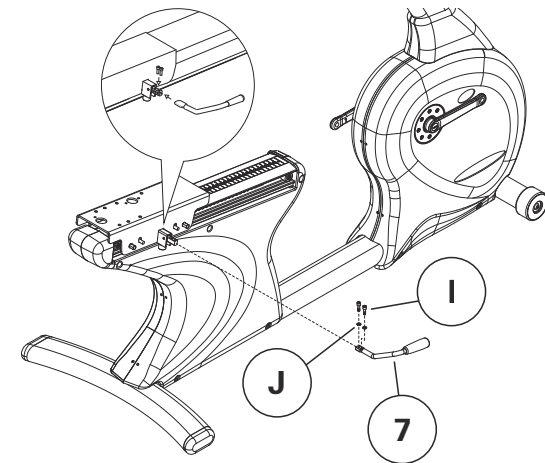


5

- Bevestig de **ZITPOSITIE-AANPASSING (7)** aan de zadelschuif met **2 BOUTEN (I)** en **BORGRINGEN (J)** en zet dit vast met de **4MM L-VORMIGE SLEUTEL**.

ZWARTE ZAK

Beschrijving	Aantal
I M5x16L bout	2
J M5 borgring	2

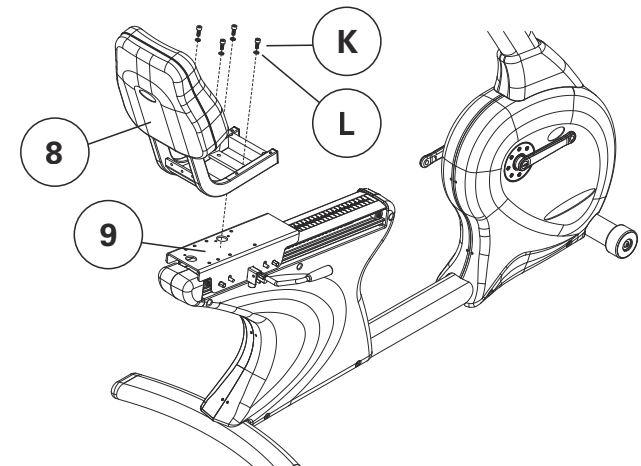


6

- Bevestig het **ZADELFRAME (8)** aan de **ZADELSCHUIF (9)** met **4 BOUTEN (K)** met **4 BORGRINGEN (L)** en zet dit vast met de **6MM L-VORMIGE SLEUTEL**.

RODE ZAK

Beschrijving	Aantal
K M8x20L bout	4
L M8 borgring	4

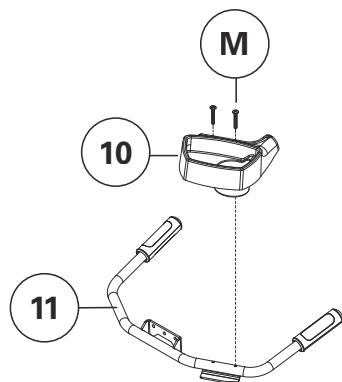


7

- Bevestig het **PLATEAU VOOR ACCESSOIRES (10)** aan de **ZADELHANDGREEP (11)** met **2 BOUTEN (M)**. Wees voorzichtig bij het plaatsen van de bouten en houd de draden in het stuur vrij om schade te voorkomen. Draai vast met de schroevendraaier.

WITTE ZAK

Beschrijving	Aantal
M M5x10L bout	2

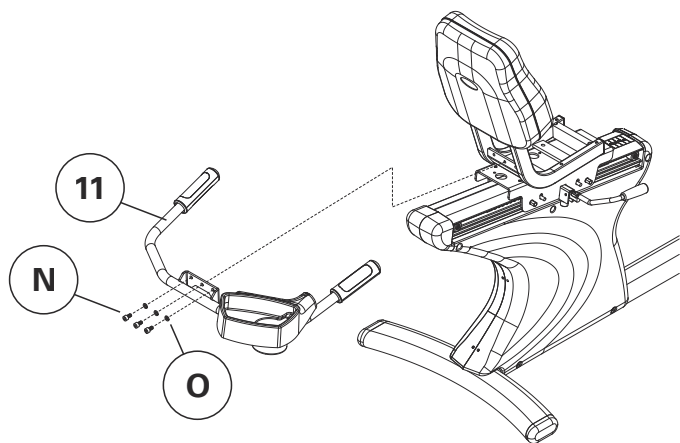


8

- Bevestig de **ZADELHANDGREEP (11)** met **3 BOUTEN (N)** en **BORGRINGEN (O)** aan de kabelboom van het zadelframe en zet dit vast met de **6MM L-VORMIGE SLEUTEL**.

GROENE ZAK

Beschrijving	Aantal
N M8x15L bout	3
O M8 borgring	3

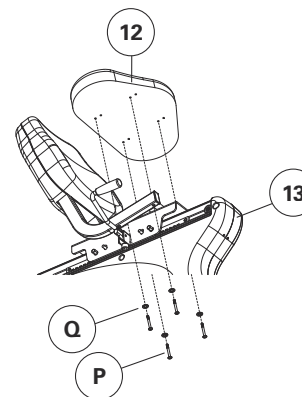


9

- Bevestig het **ZADELPAD (12)** op het **ZADELFRAME (13)** met **4 BOUTEN (P)** met **BORGRINGEN (Q)** met de **5MM L-VORMIGE SLEUTEL**.
- Let op: Er zijn acht gaten in de onderkant van het zadelpad; bekijk de tekening van STAP 9 om de juiste positie te vinden.

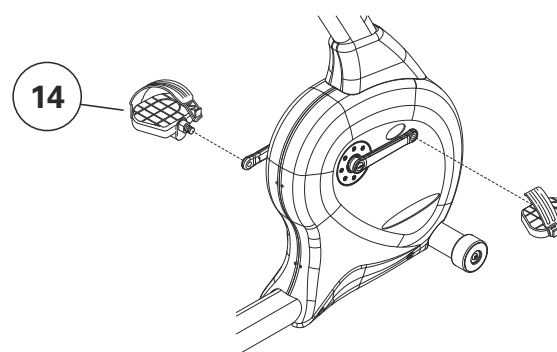
GELE ZAK

Beschrijving	Aantal
P M6x55L bout	4
Q M6 borgring	4



10

- Bevestig de **PEDALEN (14)** aan de crank en zet ze vast met de **15MM PEDAALSLEUTEL**.



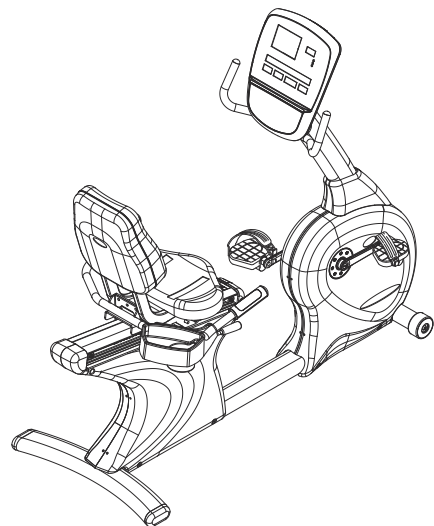


11

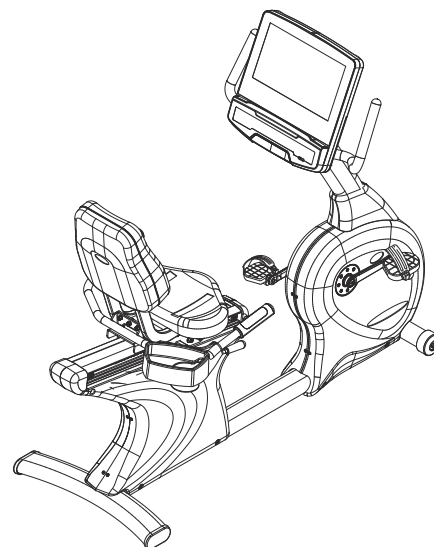
MONTAGE VOLTOOID!

NEDERLANDS

R60



R600E





ASSEMBLAGGIO

DISIMBALLAGGIO

Disimballare l'attrezzo nel punto in cui verrà utilizzato. Collocare il cartone su una superficie piana. Si raccomanda di porre una copertura protettiva sul pavimento. Non aprire la scatola quando è appoggiata lateralmente.

NOTE IMPORTANTI

- Durante ogni fase di assemblaggio, assicurarsi che TUTTI i bulloni e le viti siano presenti e parzialmente avvitati.
- Ci sono diverse fasi del processo di assemblaggio a cui porre particolare attenzione. È molto importante seguire le istruzioni di assemblaggio correttamente e assicurarsi che tutte le parti siano state ben salde ad assemblaggio completato.
- Diverse parti sono pre-lubrificate per agevolare l'assemblaggio e l'uso. Non rimuovere la lubrificazione. In caso di difficoltà, si raccomanda di applicare una piccola quantità di lubrificante al litio.

BISOGNO DI AIUTO?

ENGLISH

If you have questions or if there are any missing parts, contact Customer Tech Support. Visitare world.visionfitness.com per le informazioni di contatto.

FRANÇAIS

Si vous avez des questions ou si des pièces sont manquantes, contactez l'assistance technique à la clientèle. Consultez world.visionfitness.com pour obtenir des informations de contact.

ESPAÑOL

Si tiene alguna pregunta o si faltan piezas, póngase en contacto con el servicio de asistencia técnica. Para obtener la información de contacto, visite world.visionfitness.com.

PORTUGUÊS

Se você tiver perguntas ou caso haja alguma parte ausente, entre em contato com o Suporte Técnico ao Cliente. Acesse world.visionfitness.com para obter informação de contato.

DEUTSCH

Bei Fragen oder fehlenden Teilen wenden Sie sich an unseren technischen Kundendienst. Besuchen Sie world.visionfitness.com, um Kontaktinformationen zu erhalten.

NEDERLANDS

Als u vragen hebt of onderdelen mist, kunt u contact opnemen met de Technische Klantenservice. Ga naar world.visionfitness.com voor contactgegevens.

STRUMENTI INCLUSI:

- Cacciavite
- Chiave sagomata a L da 6mm
- Chiave sagomata a L da 4mm
- Chiave sagomata a L da 5mm
- Chiave pedale da 15mm

ITALIANO

In caso di domande o parti mancanti, contattare l'Assistenza Tecnica Clienti. Visitare world.visionfitness.com per le informazioni di contatto.

POLSKI

W razie pytań lub brakujących części należy skontaktować się z działem obsługi technicznej dla klientów. Dane kontaktowe znajdują się na stronie world.visionfitness.com.

РУССКИЙ

Если у вас есть вопросы или отсутствуют какие-либо детали, обратитесь в службу технической поддержки клиентов. Контактная информация указана на сайте world.visionfitness.com.

繁體中文

如果有任何疑問或有缺少零件，請聯絡客戶技術支援部門。請瀏覽 world.visionfitness.com 取得聯絡資訊。

العربية

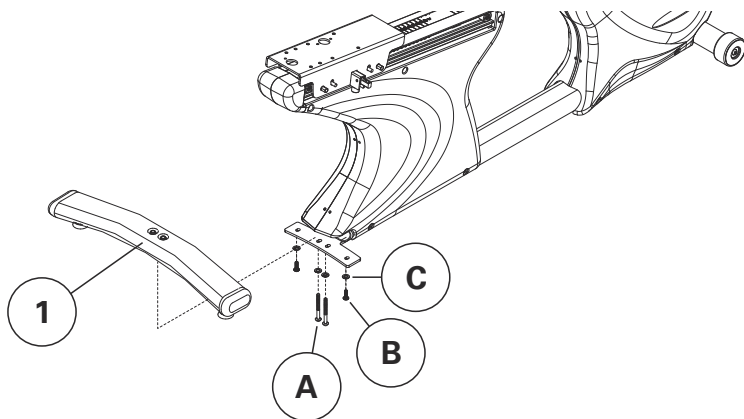
إذا كانت لديك أي أسئلة أو في حالة وجود أجزاء مفقودة، اتصل بقسم الدعم الفني للعملاء. تفضل بزيارة الموقع world.visionfitness.com للتعرف على معلومات الاتصال.

**1**

- Installare **PIEDE POSTERIORE (1)** con **4 RONDELLE DI SICUREZZA (C)**, **2 BULLONI** all'interno (**A**), e **2 BULLONI** all'esterno (**B**). Serrare con **CHIAVE SAGOMATA A L DA 6MM.**

SACCA ARANCIONE

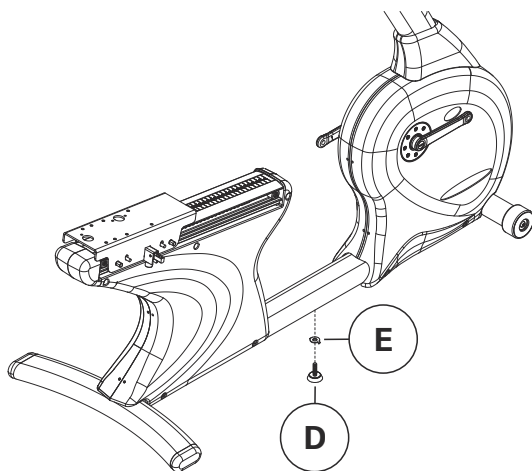
Descrizione	Qtà
A Bullone M8x65L	2
B Bullone M8x20L	2
C Rondella di sicurezza M8	4

**2**

- Far passare la **PEDANA (D)** attraverso il **DADO PEDANA (E)** e fissarla al telaio.

SACCA VIOLA

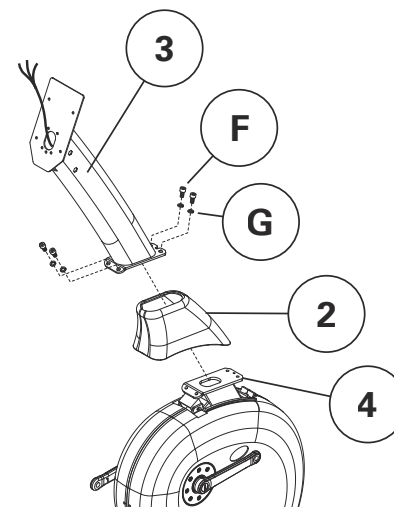
Descrizione	Qtà
D Pedana	1
E Dado pedana	1

**3**

- Far scorrere la **CUFFIA PER ASTE CONSOLE (2)** sull'**ALBERO DELLA CONSOLE (3)**.
- Spiegare il cablaggio e i fili della frequenza cardiaca situati nel supporto del telaio dell'albero della console. Fissare la fascetta proveniente dalla parte inferiore dell'albero della console al cablaggio e ai fili della frequenza cardiaca. Tirare la fascetta con il cablaggio e i fili della frequenza cardiaca attraverso la parte superiore dell'albero della console e contemporaneamente far scorrere l'albero nel supporto del telaio.
- Fissare l'albero della console al **SUPPORTO DEL TELAIO (4)** con **4 BULLONI (F)**, **4 RONDELLE (G)** e serrare con **CHIAVE SAGOMATA A L DA 6MM.**
- Far scorrere la cuffia per aste console verso il basso e farla scattare in posizione sulla copertura laterale.

SACCA BLU

Descrizione	Qtà
F Bullone M8x16L	4
G Rondella di sicurezza M8	4



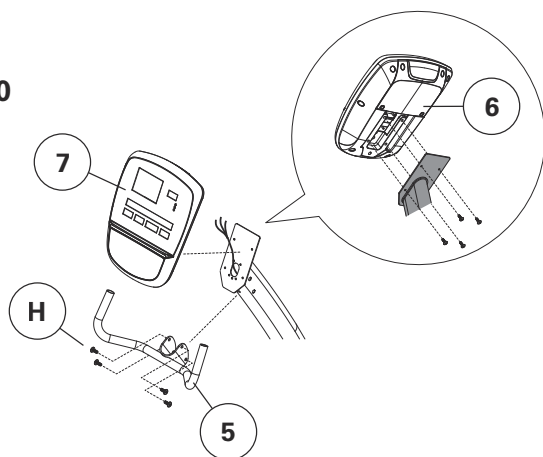
4

- Montare i **MANUBRI (5)** superiori sull'albero della console mediante **4 BULLONI (H)**. Serrare con la **CHIAVE SAGOMATA A L DA 6MM**.
- Rimuovere le quattro viti di montaggio dal retro della console. Rimuovere le **4 viti del COPERCHIO POSTERIORE DELLA CONSOLE (6)**. (R60)
- Collegare il cablaggio e i fili della frequenza cardiaca che provengono dall'albero della console alle spine situate nella parte posteriore della console.
- Fissare la **CONSOLE (7)** all'asta della console con i quattro bulloni rimossi precedentemente in questo passaggio dalla console.
- Inserire la batteria da 9 volt. (R60)
- Rimontare la **COPERTURA POSTERIORE DELLA CONSOLE (6)** con le quattro viti rimosse in precedenza. (R60)
- Montare la **COPERTURA POSTERIORE DELLA CONSOLE (6)** all'interno del cartone del telaio mediante **2 VITI PRE-INSTALLATE** sulla **CONSOLE (7)**. (R600E)

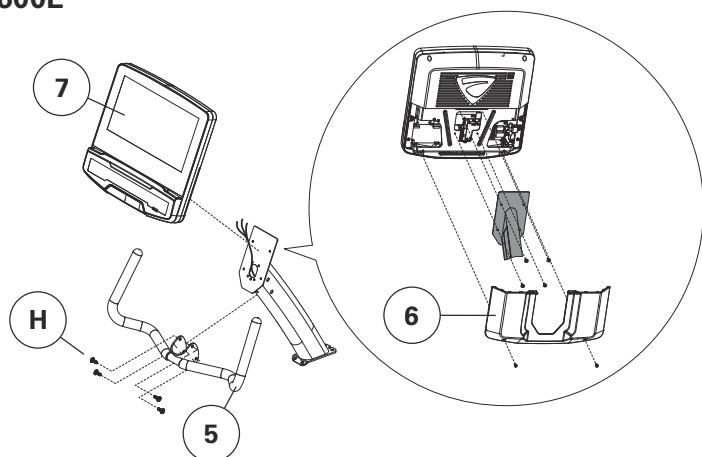
SACCA ROSA

Descrizione	Qtà
H Bullone M8x20L	4

R60



R600E

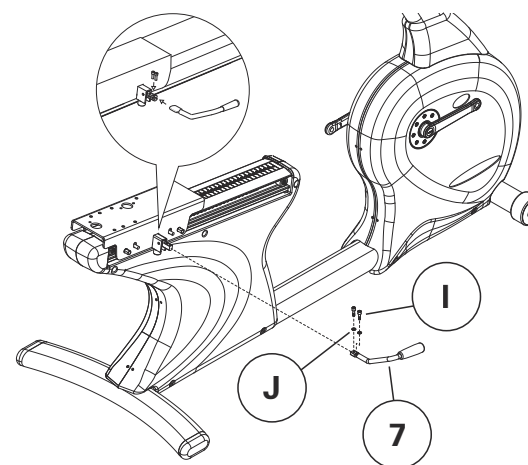


5

- Fissare il **REGOLATORE DELLA POSIZIONE DEL SEDILE (7)** al cursore del sedile con **2 BULLONI (I)** e le **RONDELLE DI SICUREZZA (J)** e poi serrare con la **CHIAVE SAGOMATA A L DA 4MM**.

SACCA NERA

Descrizione	Qtà
I Bullone M5x16L	2
J Rondella di sicurezza M5	2

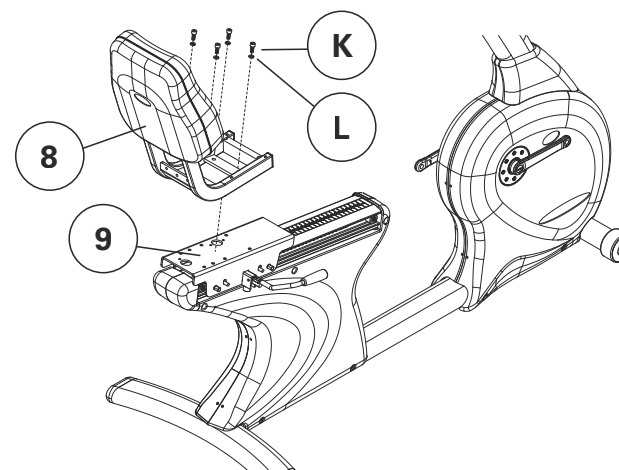


6

- Fissare il **TELAIO DEL SEDILE (8)** al **CURSORE DEL SEDILE (9)** mediante **4 BULLONI (K)** con **4 RONDELLE DI SICUREZZA (L)** e serrare tramite **CHIAVE SAGOMATA A L DA 6MM**.

SACCA ROSSA

Descrizione	Qtà
K Bullone M8x20L	4
L Rondella di sicurezza M8	4



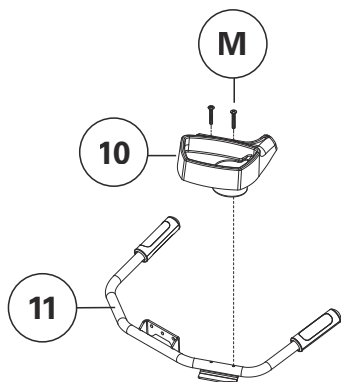


7

- Fissare lo **SCOMPARTO PER ACCESSORI (10)** ai **MANUBRIO SEDILE (11)** con **2 BULLONI (M)**. Fare attenzione quando si inseriscono i bulloni per liberare i fili all'interno del manubrio, al fine di evitare danni. Serrare con il cacciavite.

SACCA BIANCA

Descrizione	Qtà
M Bullone M5x10L	2

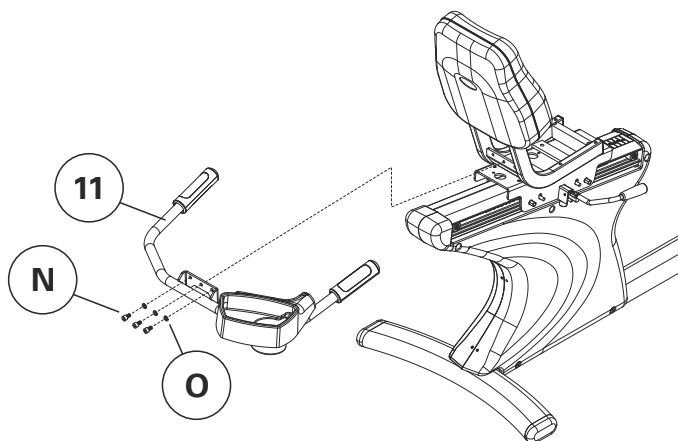


8

- Fissare il **MANUBRIO SEDILE (11)** mediante **3 BULLONI (N)** e **RONDELLE DI SICUREZZA (O)** al cablaggio dal telaio del sedile e serrare tramite **CHIAVE SAGOMATA A L DA 6MM.**

SACCA VERDE

Descrizione	Qtà
N Bullone M8x15L	3
O Rondella di sicurezza M8	3

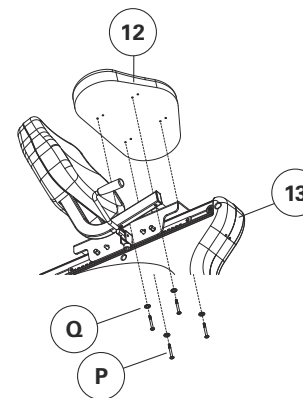


9

- Fissare la **SELLA (12)** sul **TELAIO SEDILE (13)** mediante **4 BULLONI (P)** con **RONDELLE DI SICUREZZA (Q)** tramite **CHIAVE SAGOMATA A L DA 5MM.**
- Attenzione: Vi sono otto fori nella parte inferiore del cuscino della sella, seguire il disegno del **PASSAGGIO 9** per individuare la posizione corretta.

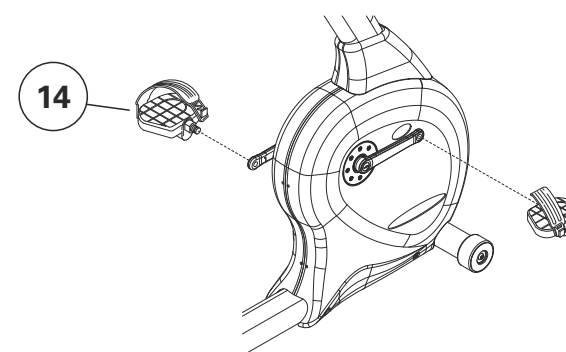
SACCA GIALLA

Descrizione	Qtà
P Bullone M6x55L	4
Q Rondella di sicurezza M6	4



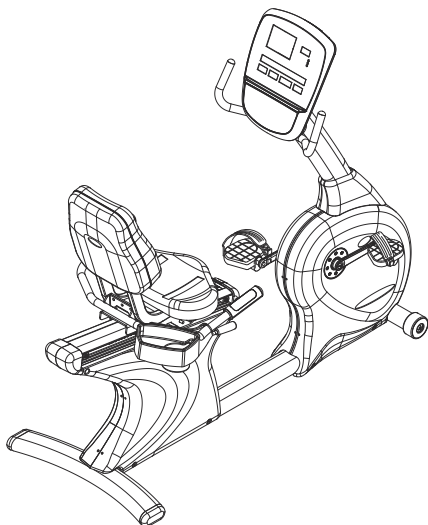
10

- Fissare i **PEDALI (14)** alla manovella e serrarli mediante **CHIAVE PER PEDALI DA 15MM.**

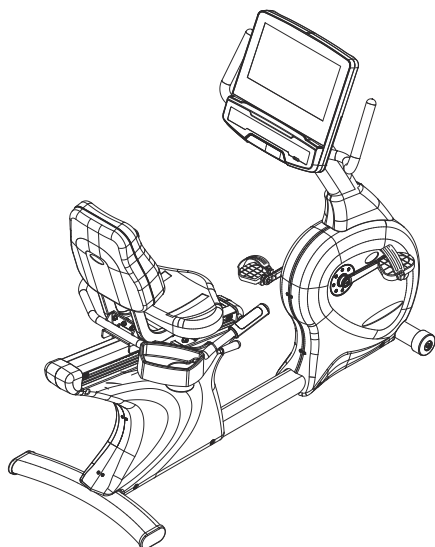




R60



R600E





MONTAŻ

ROZPAKOWYWANIE

Rozpakować sprzęt w miejscu, w którym będzie używany. Umieścić karton na płaskiej, równej powierzchni. Zaleca się nałożenie maty ochronnej na podłogę. Nigdy nie otwierać opakowania, gdy leży na boku.

WAŻNE UWAGI

- Na każdym etapie montażu należy upewnić się, że WSZYSTKIE nakrętki i śruby są na swoim miejscu i są częściowo dokręcone.
- Podczas montażu należy zwrócić szczególną uwagę na kilka aspektów. Bardzo istotne jest prawidłowe przestrzeganie instrukcji montażu, a na koniec upewnienie się, że wszystkie części są dobrze przymocowane.
- Kilka części zostało wstępnie nasmarowanych w celu ułatwienia montażu i użytkowania. Nie należy usuwać tego smaru. W przypadku trudności zaleca się stosowanie niewielkiej ilości smaru litowego.

POTRZEBUJESZ POMOCY?

ENGLISH

If you have questions or if there are any missing parts, contact Customer Tech Support. Dane kontaktowe znajdują się na stronie world.visionfitness.com.

FRANÇAIS

Si vous avez des questions ou si des pièces sont manquantes, contactez l'assistance technique à la clientèle. Consultez world.visionfitness.com pour obtenir des informations de contact.

ESPAÑOL

Si tiene alguna pregunta o si faltan piezas, póngase en contacto con el servicio de asistencia técnica. Para obtener la información de contacto, visite world.visionfitness.com.

PORTUGUÊS

Se você tiver perguntas ou caso haja alguma parte ausente, entre em contato com o Suporte Técnico ao Cliente. Acesse world.visionfitness.com para obter informação de contato.

DEUTSCH

Bei Fragen oder fehlenden Teilen wenden Sie sich an unseren technischen Kundendienst. Besuchen Sie world.visionfitness.com, um Kontaktinformationen zu erhalten.

NEDERLANDS

Als u vragen hebt of onderdelen mist, kunt u contact opnemen met de Technische Klantenservice. Ga naar world.visionfitness.com voor contactgegevens.

NARZĘDZIA W ZESTAWIE:

- Wkrętak
- Imbus 6 mm
- Imbus 4 mm
- Imbus 5 mm
- Klucz do pedałów 15 mm

ITALIANO

In caso di domande o parti mancanti, contattare l'Assistenza Tecnica Clienti. Visitare world.visionfitness.com per le informazioni di contatto.

POLSKI

W razie pytań lub brakujących części należy skontaktować się z działem obsługi technicznej dla klientów. Dane kontaktowe znajdują się na stronie world.visionfitness.com.

РУССКИЙ

Если у вас есть вопросы или отсутствуют какие-либо детали, обратитесь в службу технической поддержки клиентов. Контактная информация указана на сайте world.visionfitness.com.

繁體中文

如果有任何疑問或有缺少零件，請聯絡客戶技術支援部門。請瀏覽 world.visionfitness.com 取得聯絡資訊。

العربية

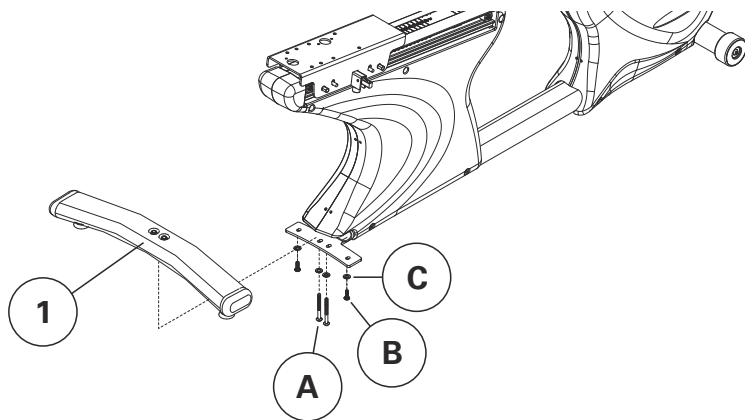
إذا كانت لديك أي أسئلة أو في حالة وجود أجزاء مفقودة، اتصل بقسم الدعم الفني للعملاء. تفضل بزيارة الموقع world.visionfitness.com للتعرف على معلومات الاتصال.

1

- Zainstaluj **STOPĘTYLNA (1)** z **4 PODKŁADKAMI BLOKUJĄCYMI (C)**, **2 ŚRUBAMI WEWNĘTRZNYMI (A)**, i **2 ŚRUBAMI ZEWNĘTRZNYMI (B)**. Dokręć **IMBUSEM 6 MM**.

POMARAŃCZOWA TOREBKA

Opis	Liczba szt.
A Śruba M8x65L	2
B Śruba M8x20L	2
C Podkładka zabezpieczająca M8	4

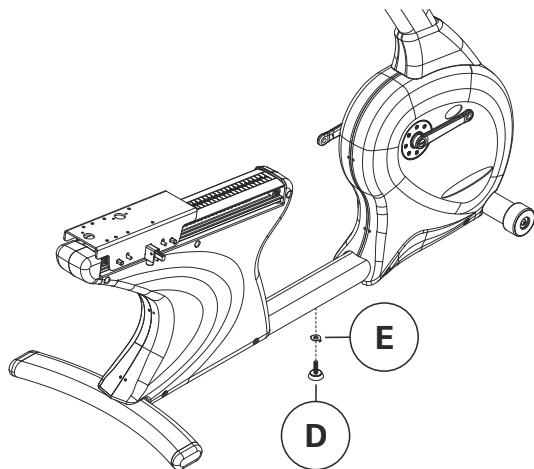


2

- Przełożyć **PLATFORMĘ STOPY (D)** przez **NAKRĘTKĘ PLATFORMY STOPY (E)** i przykręcić do ramy.

FIOLETOWA TOREBKA

Opis	Liczba szt.
D Platforma stopy	1
E Nakrętka platformy stopy	1

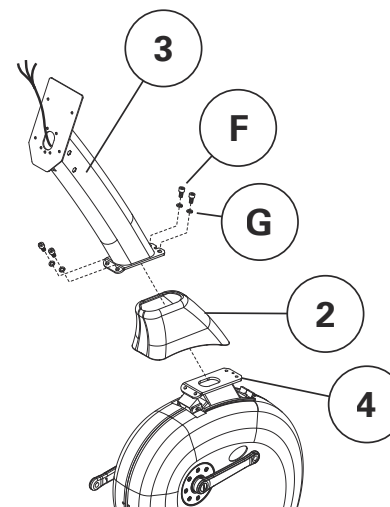


3

- Wsunąć **ŁĄCZKĘ MASZTU KONSOLI (2)** na **MASZT KONSOLI (3)**.
- Rozwinąć uprzęż przewodu i przewody tężna znajdujące się we wsporniku ramy masztu konsoli. Założyć opaskę przewodu wychodzącą z dołu masztu konsoli na uprzęży przewodu i przewodach tężna. Przeciągnąć opaskę przewodu z uprzężą przewodu i przewodami tężna do góry przez górę masztu konsoli, jednocześnie wsuwając maszt we wspornik ramy.
- Przykręcić **WSPORNIK RAMY (4)** **4 ŚRUBAMI (F)** z **4 PODKŁADKAMI (G)** i dokręcić **IMBUSEM 6 MM**.
- Wsunąć łączkę masztu konsoli w dół i zatrzasnąć ją na osłonie bocznej.

NIEBIESKA TOREBKA

Opis	Liczba szt.
F Śruba M8x16L	4
G Podkładka zabezpieczająca M8	4



POLSKI



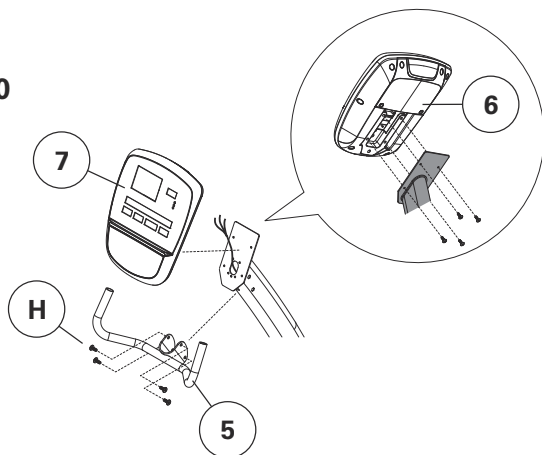
4

- Przykręcić górne **UCHWYTY (5)** do masztu konsoli **4 ŚRUBAMI (H)**. Dokręcić **IMBUSEM 6 MM**.
- Wykręcić cztery wkręty montażowe z tyłu konsoli. Wykręcić 4 wkręty z **OŚLONY TYLNEJ KONSOLI (6)**. (R60)
- Podłączyć uprząż przewodu i przewody tętne wychodzące z masztu konsoli do wtyczek znajdujących się z tyłu konsoli.
- Przykręcić **KONSOLĘ (7)** do masztu konsoli czterema śrubami wykręconymi z konsoli w ramach wcześniejszego kroku.
- Podłączyć baterię 9 V. (R60)
- Ponownie podłączyć **OŚLONĘ TYLNA KONSOLI (6)** czterema wcześniej wykręconymi wkrętami. (R60)
- Założyć **OŚLONĘ TYLNA KONSOLI (6)** zapakowaną w karton ramy **2 WKRĘTAMI WSTĘPNIE ZNAJDUJĄCYMI SIĘ w KONSOLI (7)**. (R600E)

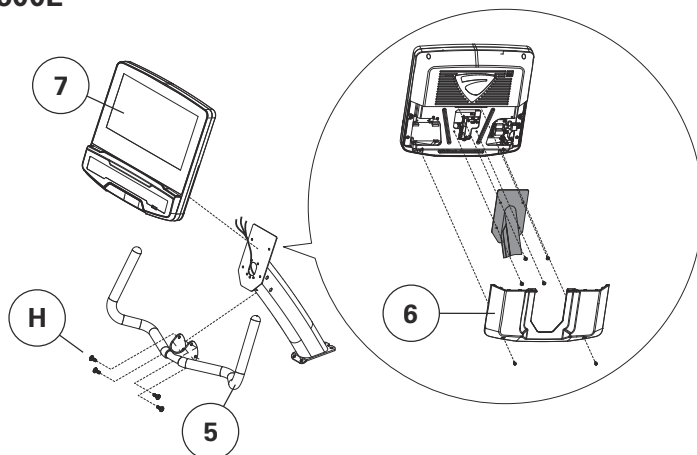
RÓŻOWA TOREBKA

Opis	Liczba szt.
H Śruba M8x20L	4

R60



R600E

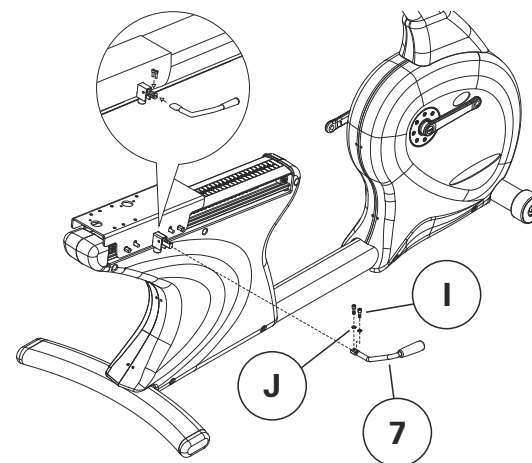


5

- Przykręcić **REGULATOR POZYCJI SIEDZISKA (7)** do suwaka siedziska **2 ŚRUBAMI (I)** z **PODKŁADKAMI ZABEZPIEZAJĄCYMI (J)**, a następnie dokręcić **IMBUSEM 4 MM**.

CZARNA TOREBKA

Opis	Liczba szt.
I Śruba M5x16L	2
J Podkładka zabezpieczająca M5	2

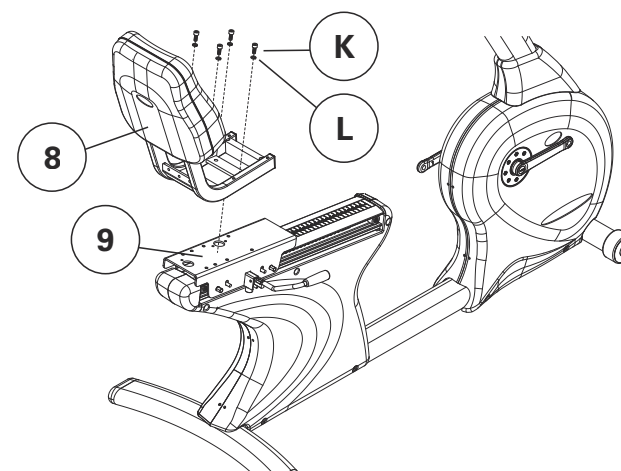


6

- Przykręć **RAMĘ SIEDZISKA (8)** do **SUWAKA SIEDZISKA (9)** **4 ŚRUBAMI (K)** z **4 NAKRĘTKAMI ZABEZPIEZAJĄCYMI** i dokręć **IMBUSEM 6 MM**.

CZERWONA TOREBKA

Opis	Liczba szt.
K Śruba M8x20L	4
L Podkładka zabezpieczająca M8	4

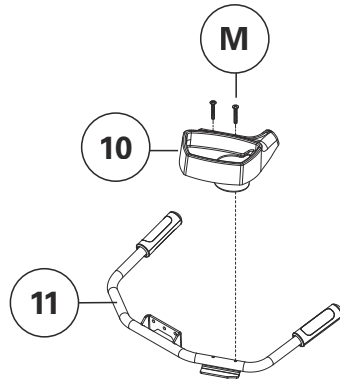


7

- Przykręcić **TACĘ AKCESORIÓW (10)** do **UCHWYTU SIEDZISKA (11)** 2 **ŚRUBAMI (M)**. Podczas przekładania śrub należy odsunąć przewody znajdujące się wewnątrz uchwytu, aby uniknąć uszkodzeń. Dokręcić wkrętakiem.

BIAŁA TOREBKA

Opis	Liczba szt.
M Śruba M5x10L	2

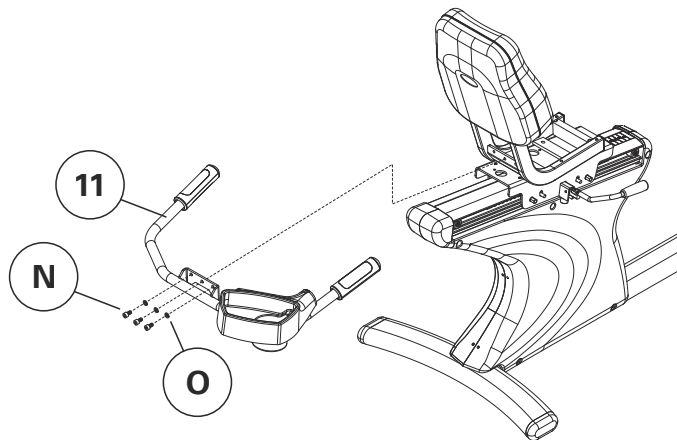


8

- Przykręcić **UCHWYT SIEDZISKA (11)** 3 **ŚRUBAMI (N)** z **NAKRĘTKAMI ZABEZPIEZAJĄCYMI (O)** do uprząży przewodu ramy siedziska, a następnie dokręcić **IMBUSEM 6 MM**.

ZIELONA TOREBKA

Opis	Liczba szt.
N Śruba M8x15L	3
O Podkładka zabezpieczająca M8	3



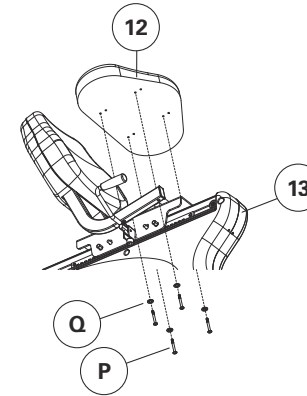
9

- Przykręcić **PLATFORMĘ SIEDZISKA (12)** do **RAMY SIEDZISKA (13)** 4 **ŚRUBAMI (P)** z **NAKRĘTKAMI ZABEZPIEZAJĄCYMI (Q)** **IMBUSEM 5 MM**.

- Uwaga: Pod platformą siedziska jest osiem otworów. Prawidłową pozycję należy znaleźć zgodnie z rysunkiem przedstawiającym **KROK 9**.

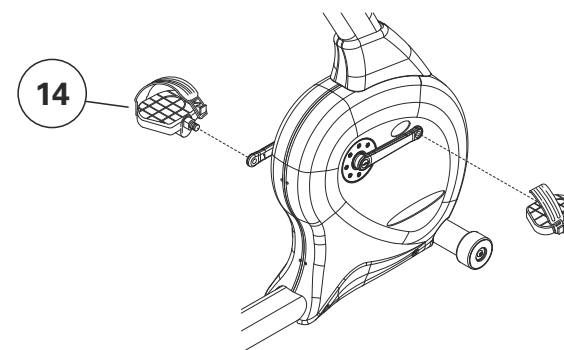
ŻÓŁTA TOREBKA

Opis	Liczba szt.
P Śruba M6x55L	4
Q Podkładka zabezpieczająca M6	4



10

- Założyć **PEDAŁY (14)** na korby i dokręcić **KLUCZEM DO PEDAŁÓW 15 MM**.



POLSKI

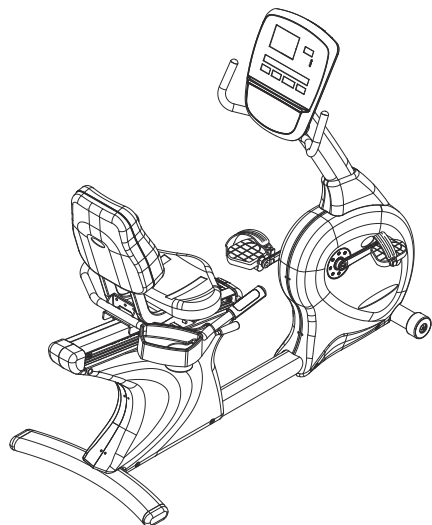


11

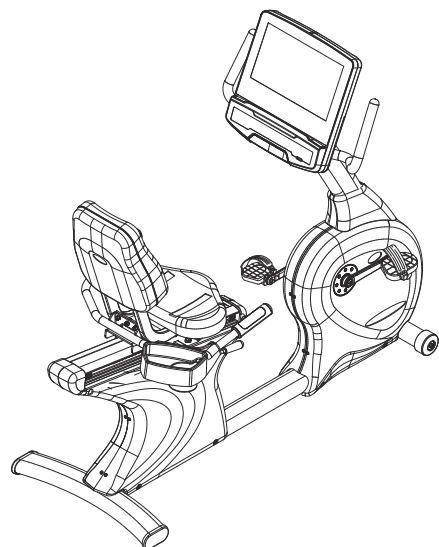
MONTAŻ UKOŃCZONY!

POLSKI

R60



R600E





СБОРКА

РАСПАКОВКА

Распаковывайте оборудование на месте его эксплуатации. Установите коробку на ровную плоскую поверхность. Рекомендуется положить на пол защитное покрытие. Ни в коем случае не открывайте коробку, лежащую на боку.

ВАЖНЫЕ ПРИМЕЧАНИЯ

- Во время каждого этапа сборки контролируйте, чтобы ВСЕ гайки и болты находились на своих местах и были частично завинчены.
- При сборке некоторые моменты требуют особого внимания. Очень важно соблюдать инструкции по сборке и надежно затягивать все детали при окончательной сборке.
- Некоторые детали предварительно смазаны для облегчения их сборки и использования. Не стирайте эту смазку. Если возникают сложности, нанесите тонкий слой литиевой консистентной смазки.

ИНСТРУМЕНТ В КОМПЛЕКТЕ:

- Отвертка
- Г-образный ключ 6 мм
- Г-образный ключ 4 мм
- Г-образный ключ 5 мм
- Педальный ключ 15 мм

НУЖНА ПОМОЩЬ?

ENGLISH

If you have questions or if there are any missing parts, contact Customer Tech Support. Visit world.visionfitness.com for contact information.

FRANÇAIS

Si vous avez des questions ou si des pièces sont manquantes, contactez l'assistance technique à la clientèle. Consultez world.visionfitness.com pour obtenir des informations de contact.

ESPAÑOL

Si tiene alguna pregunta o si faltan piezas, póngase en contacto con el servicio de asistencia técnica. Para obtener la información de contacto, visite world.visionfitness.com.

PORTUGUÊS

Se você tiver perguntas ou caso haja alguma parte ausente, entre em contato com o Suporte Técnico ao Cliente. Acesse world.visionfitness.com para obter informação de contato.

DEUTSCH

Bei Fragen oder fehlenden Teilen wenden Sie sich an unseren technischen Kundendienst. Besuchen Sie world.visionfitness.com, um Kontaktinformationen zu erhalten.

NEDERLANDS

Als u vragen hebt of onderdelen mist, kunt u contact opnemen met de Technische Klantenservice. Ga naar world.visionfitness.com voor contactgegevens.

ITALIANO

In caso di domande o parti mancanti, contattare l'Assistenza Tecnica Clienti. Visitare world.visionfitness.com per le informazioni di contatto.

POLSKI

W razie pytań lub brakujących części należy skontaktować się z działem obsługi technicznej dla klientów. Dane kontaktowe znajdują się na stronie world.visionfitness.com.

РУССКИЙ

Если у вас есть вопросы или отсутствуют какие-либо детали, обратитесь в службу технической поддержки клиентов. Контактная информация указана на сайте world.visionfitness.com.

繁體中文

如果有任何疑問或有缺少零件，請聯絡客戶技術支援部門。請瀏覽 world.visionfitness.com 取得聯絡資訊。

العربية

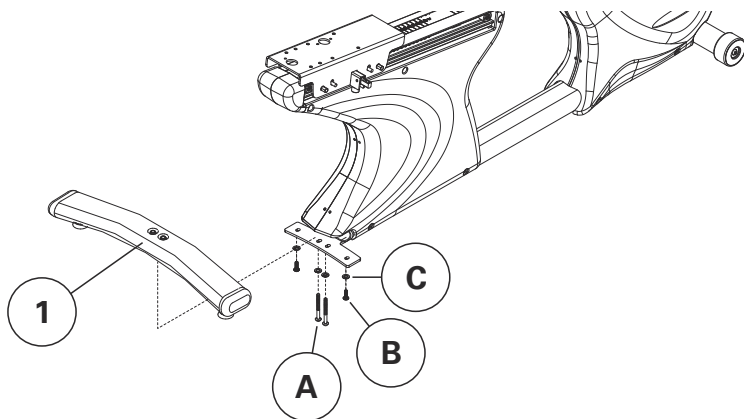
إذا كانت لديك أي أسئلة أو في حالة وجود أجزاء مفقودة، اتصل بقسم الدعم الفني للعملاء. نفضل بزيارة الموقع world.visionfitness.com للتعرف على معلومات الاتصال.

**1**

- Установите **ЗАДНЮЮ ОПОРУ (1)** с использованием **4 СТОПОРНЫХ ШАЙБ (С)**, **2** внутренних **БОЛТОВ (А)**, и **2** наружных **БОЛТОВ (В)**. Затяните с помощью **Г-ОБРАЗНОГО КЛЮЧА 6 ММ**.

ОРАНЖЕВЫЙ ПАКЕТ

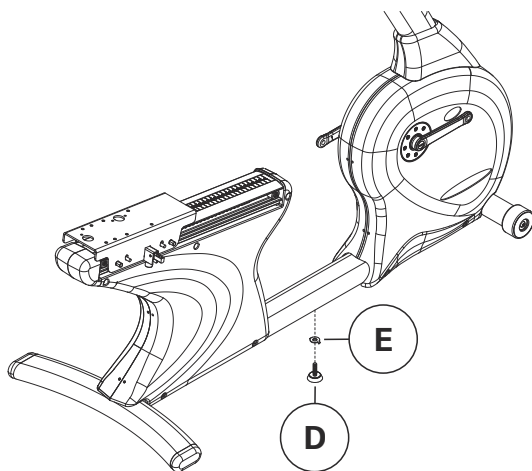
Описание	Кол-во
А Болт М8х65L	2
В Болт М8х20L	2
С Стопорная шайба М8	4

**2**

- Вставьте **НОЖКУ (D)** в **КРЕПЛЕНИЕ НОЖКИ (E)** и закрепите на раме.

ФИОЛЕТОВЫЙ ПАКЕТ

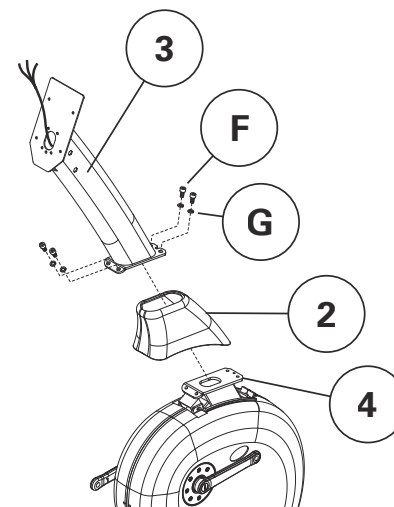
Описание	Кол-во
D Ножка	1
E Крепление ножки	1

**3**

- Установите **ОПОРУ СТОЙКИ КОНСОЛИ (2)** на **СТОЙКУ (3)**.
- Размотайте связку кабелей и провода ручки измерения пульса, расположенные на выступе рамы для стойки консоли. Присоедините стяжку для проводов, идущую от нижней части стойки консоли, к связке кабелей и проводам ручки измерения пульса. Протяните связку кабелей и провода ручки измерения пульса к верхней части стойки консоли, одновременно двигая стойку на выступ рамы.
- Зафиксируйте стойку консоли на **ВЫСТУПЕ РАМЫ (4)** с помощью **4 БОЛТОВ (F)** и **4 ГАЕК (G)**, затяните их **Г-ОБРАЗНЫМ КЛЮЧОМ 6 ММ**.
- Сдвиньте опору стойки консоли вниз и защелкните боковую крышку.

СИНИЙ ПАКЕТ

Описание	Кол-во
F Болт М8х16L	4
G Стопорная шайба М8	4



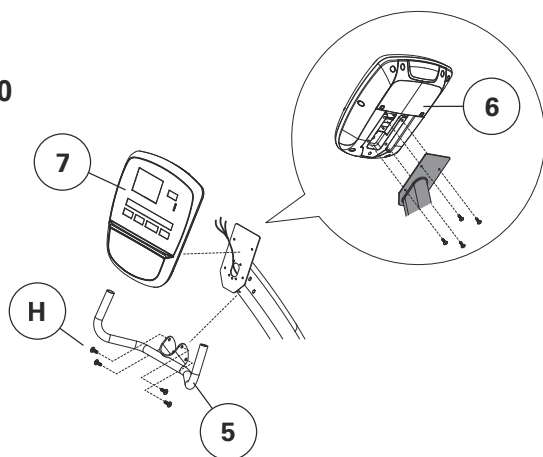
4

- Установите верхние **РУЧКИ (5)** на стойку консоли, используя **4 БОЛТА (Н)**. Затяните с помощью **Г-ОБРАЗНОГО КЛЮЧА 6 ММ**.
- Открутите четыре винта на задней части консоли. Снимите 4 винта с **ЗАДНЕЙ КРЫШКИ КОНСОЛИ (6)**. (R60)
- Подсоедините связку кабелей и провода ручки измерения пульса, идущие от стойки консоли, к разъемам на задней части консоли.
- Установите **КОНСОЛЬ (7)** на стойку с использованием четырех болтов, снятых с консоли ранее на данном этапе.
- Подключите батарею 9В. (R60)
- Установите обратно **ЗАДНЮЮ КРЫШКУ КОНСОЛИ (6)** с использованием ранее открученных четырех винтов. (R60)
- Закрепите **ЗАДНЮЮ КРЫШКУ КОНСОЛИ (6)**, упакованную в коробку с рамой, с помощью **2 ПРЕДУСТАНОВЛЕННЫХ ВИНТОВ** на **КОНСОЛИ (7)**. (R600E)

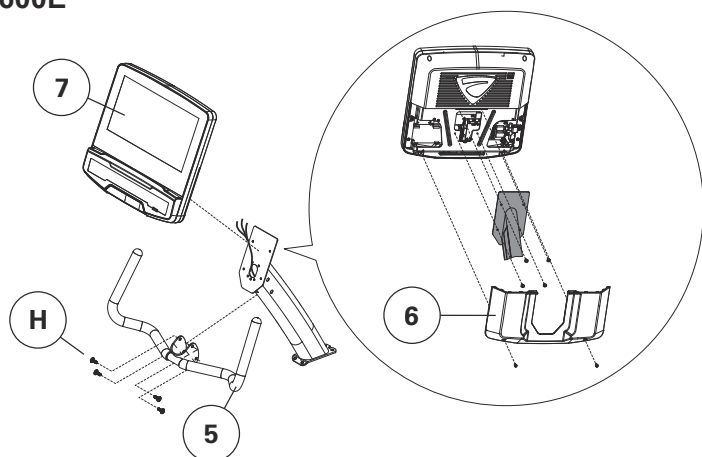
РОЗОВЫЙ ПАКЕТ

Описание	Кол-во
Н Болт М8х20L	4

R60



R600E

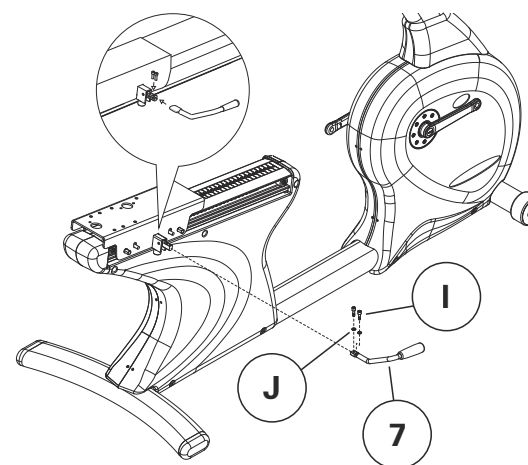


5

- Закрепите **РЕГУЛЯТОР ПОЛОЖЕНИЯ СИДЕНЬЯ (7)** на салазках сиденья с помощью **2 БОЛТОВ (I)** и **СТОПОРНЫХ ШАЙБ (J)**, затяните их **Г-ОБРАЗНЫМ КЛЮЧОМ 4 ММ**.

ЧЕРНЫЙ ПАКЕТ

Описание	Кол-во
I Болт М5х16L	2
J Стопорная шайба М5	2

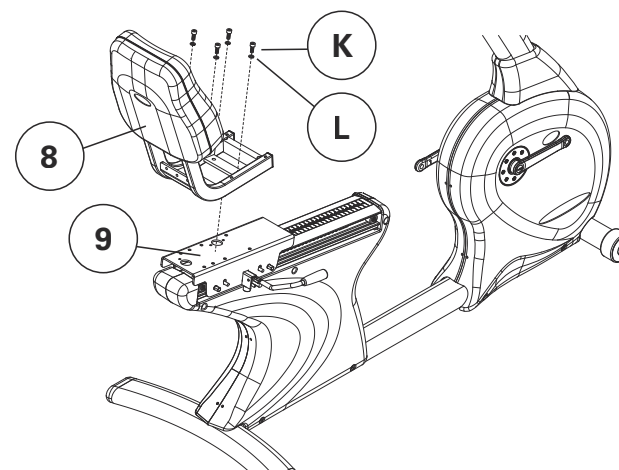


6

- Закрепите **РАМУ СИДЕНЬЯ (8)** на **САЛАЗКАХ (9)** при помощи **4 БОЛТОВ (К)** и **4 СТОПОРНЫХ ШАЙБ (L)**, затяните их **Г-ОБРАЗНЫМ КЛЮЧОМ 6 ММ**.

КРАСНЫЙ ПАКЕТ

Описание	Кол-во
К Болт М8х20L	4
L Стопорная шайба М8	4



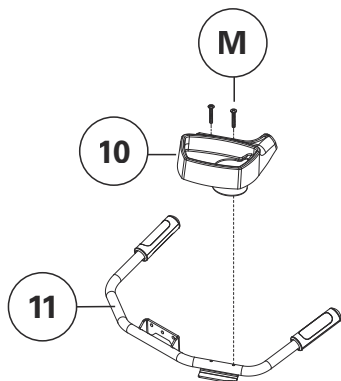


7

- Закрепите **ПОДСТАВКУ ПОД АКСЕССУАРЫ (10)** на **РУКОЯТКЕ СИДЕНЬЯ (11)** с помощью **2 БОЛТОВ (М)**. Вставляйте болты осторожно, чтобы не задеть провода внутри рукоятки и не повредить их. Затяните с помощью отвертки.

БЕЛЫЙ ПАКЕТ

Описание	Кол-во
М Болт M5x10L	2

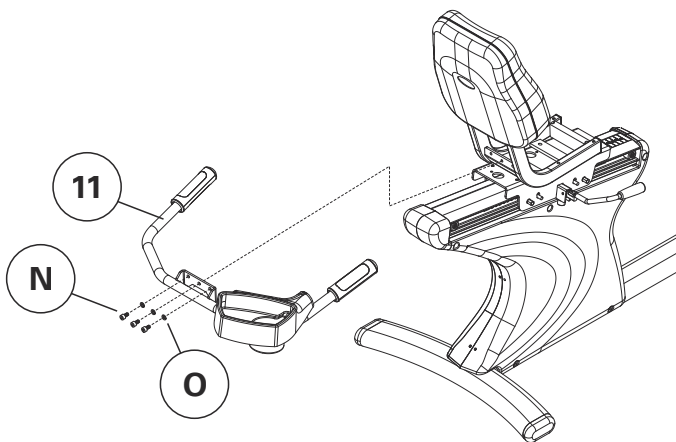


8

- Прикрепите **РУКОЯТКУ СИДЕНЬЯ (11)** с помощью **3 БОЛТОВ (N)** и **СТОПОРНЫХ ШАЙБ (O)** к креплению на раме сиденья, затяните **Г-ОБРАЗНЫМ КЛЮЧОМ 6 ММ**.

ЗЕЛЕНЫЙ ПАКЕТ

Описание	Кол-во
N Болт M8x15L	3
O Стопорная шайба M8	3

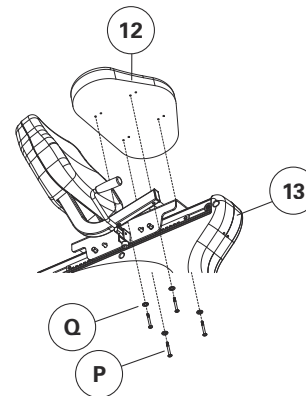


9

- Закрепите **ПОДУШКУ СИДЕНЬЯ (12)** на **РАМЕ СИДЕНЬЯ (13)** с помощью **4 БОЛТОВ (P)** и **СТОПОРНЫХ ШАЙБ (Q)**, затяните **Г-ОБРАЗНЫМ КЛЮЧОМ 5 ММ**.
- Внимание: В нижней части подушки сиденья предусмотрено восемь отверстий. Обратите внимание на рисунок для ШАГА 9, чтобы определить правильное положение.

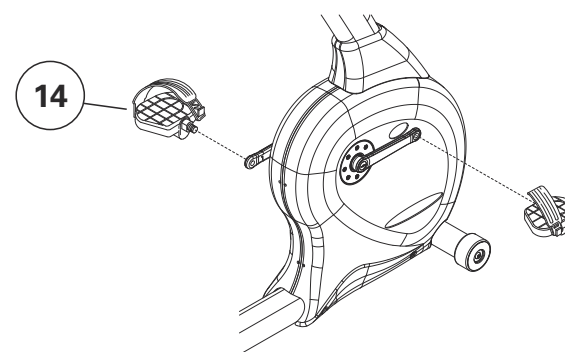
ЖЕЛТЫЙ ПАКЕТ

Описание	Кол-во
P Болт M6x55L	4
Q Стопорная шайба M6	4



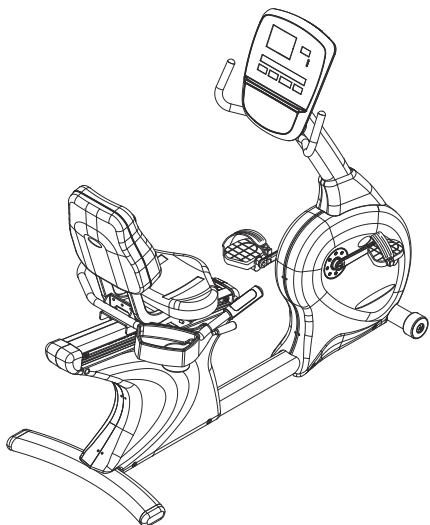
10

- Установите **ПЕДАЛИ (14)** на рычаги и затяните **ПЕДАЛЬНЫМ КЛЮЧОМ 15 ММ**.

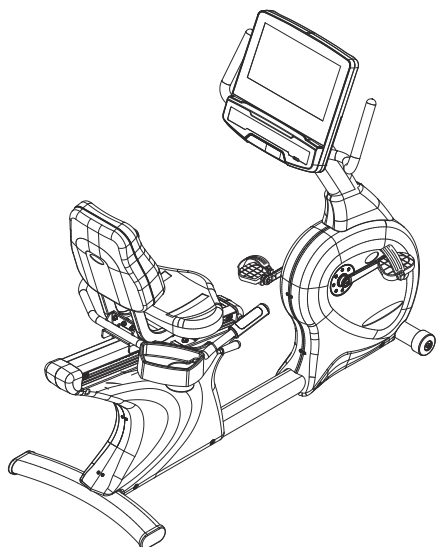




R60



R600E





組裝

拆開包裝

在預定要使用本器材的地方拆封。請將紙箱放在平坦的表面上。
建議您在地板上鋪一層防護墊。切勿在包裝箱側放的情況下打開包裝箱。

重要注意事項

- 進行每個組裝步驟時，請確認所有螺帽及螺絲已定位且部分鎖緊。
- 組裝過程中有幾個部份須特別注意。請務必正確遵循組裝說明，以確認所有零件在最終組裝時均完全固定。
- 為方便您組裝和使用，部分零件已事先潤滑過。請勿擦除潤滑油。如果組裝有困難，建議您塗抹少量針車油。

隨附工具：

- 螺絲起子
- 6mm L 型扳手
- 4mm L 型扳手
- 5mm L 型扳手
- 15mm 踏板扳手

需要協助嗎？

ENGLISH

If you have questions or if there are any missing parts, contact Customer Tech Support. Visit world.visionfitness.com for contact information.

FRANÇAIS

Si vous avez des questions ou si des pièces sont manquantes, contactez l'assistance technique à la clientèle. Consultez world.visionfitness.com pour obtenir des informations de contact.

ESPAÑOL

Si tiene alguna pregunta o si faltan piezas, póngase en contacto con el servicio de asistencia técnica. Para obtener la información de contacto, visite world.visionfitness.com.

PORTUGUÊS

Se você tiver perguntas ou caso haja alguma parte ausente, entre em contato com o Suporte Técnico ao Cliente. Acesse world.visionfitness.com para obter informação de contato.

DEUTSCH

Bei Fragen oder fehlenden Teilen wenden Sie sich an unseren technischen Kundendienst. Besuchen Sie world.visionfitness.com, um Kontaktinformationen zu erhalten.

NEDERLANDS

Als u vragen hebt of onderdelen mist, kunt u contact opnemen met de Technische Klantenservice. Ga naar world.visionfitness.com voor contactgegevens.

ITALIANO

In caso di domande o parti mancanti, contattare l'Assistenza Tecnica Clienti. Visitare world.visionfitness.com per le informazioni di contatto.

POLSKI

W razie pytań lub brakujących części należy skontaktować się z działem obsługi technicznej dla klientów. Dane kontaktowe znajdują się na stronie world.visionfitness.com.

РУССКИЙ

Если у вас есть вопросы или отсутствуют какие-либо детали, обратитесь в службу технической поддержки клиентов. Контактная информация указана на сайте world.visionfitness.com.

繁體中文

如果有任何疑問或有缺少零件，請聯絡客戶技術支援部門。
請瀏覽 world.visionfitness.com 取得聯絡資訊。

العربية

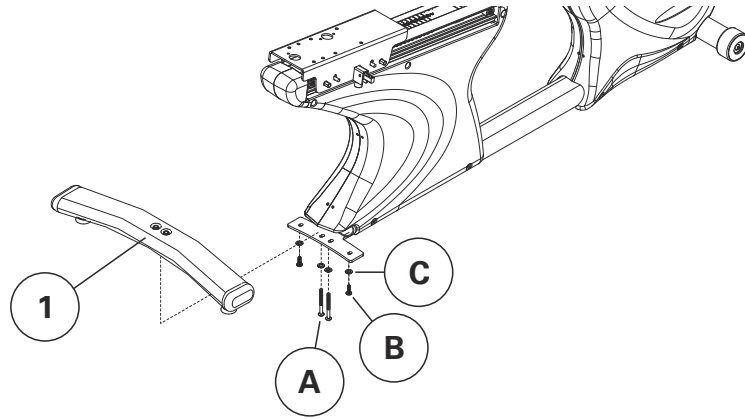
إذا كانت لديك أي أسئلة أو في حالة وجود أجزاء مفقودة، اتصل بقسم الدعم الفني للعملاء. تفضل بزيارة الموقع world.visionfitness.com للتعرف على معلومات الاتصال.

1

- 用 (2 個在螺絲 (A) 內, 2 個在螺絲 (B) 外的) 4 個鎖緊墊圈 (C) 安裝後腳 (1)。用 6MM L 型 扳手擰緊。

橘色袋子

描述	數量
A M8x65L 螺絲	2
B M8x20L 螺絲	2
C M8 鎖緊墊圈	4

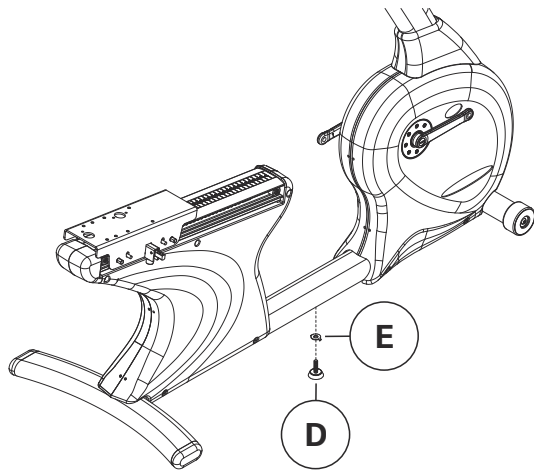


2

- 將腳踏墊 (D) 穿過腳踏墊螺帽 (E) 然後固定在機架上。

紫色袋子

描述	數量
D 腳踏墊	1
E 腳踏墊螺帽	1

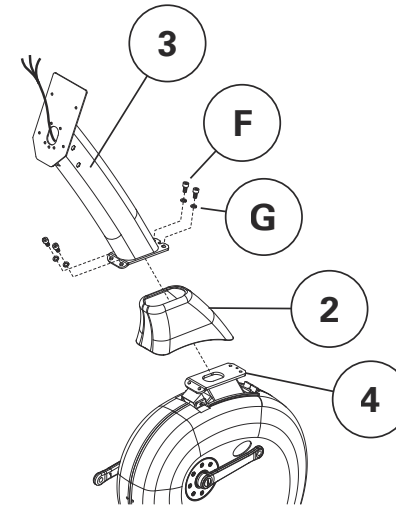


3

- 將儀表支撐桿護靴 (2) 滑到儀表支撐桿 (3) 上。
- 展開位於儀表支撐桿機架內部的線束和心率固定線。將儀表支撐桿底部的紮帶連上線束和心率固定線。將配有線束和心率固定線的紮帶穿過儀表支撐桿頂部, 同時將支撐桿滑入機架。
- 用 4 個螺絲 (F)、4 個墊圈 (G) 將儀表支撐桿固定到機架 (4) 上, 然後用 6MM L 型 扳手 鎖緊。
- 向下滑動儀表支撐桿護靴, 並將其移至側蓋卡至定位。

藍色袋子

描述	數量
F M8x16L 螺絲	4
G M8 鎖緊墊圈	4



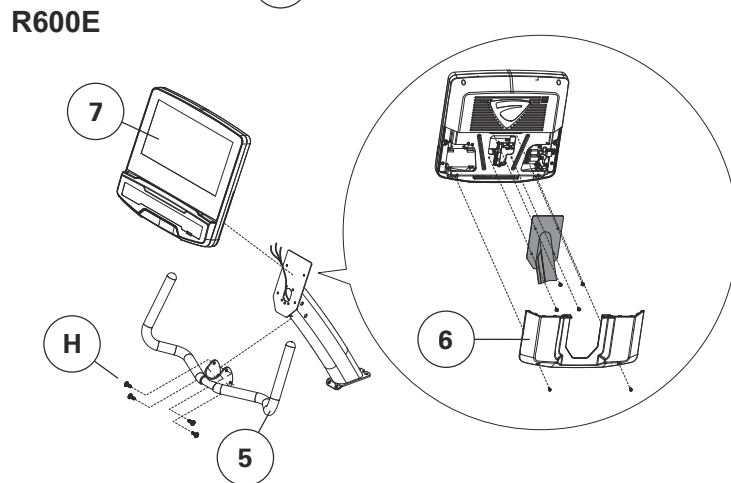
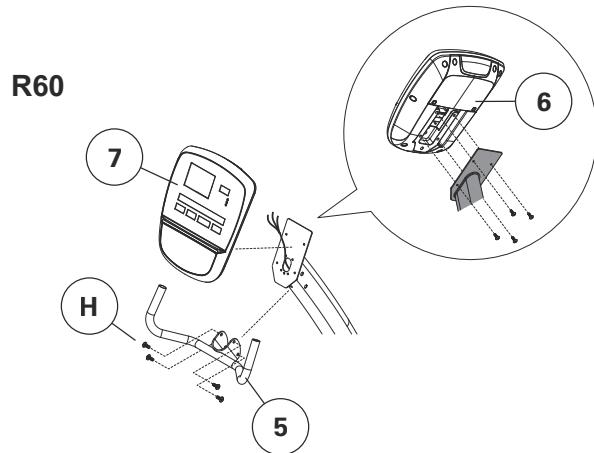


4

- 用 4 個螺絲 (H) 將上握把 (5) 安裝到儀表支撐桿上。用 6MM L 型扳手鎖緊。
- 從儀表背面卸下四顆升降螺絲。卸下儀表後側護蓋 (6) 的 4 個螺絲。(R60)
- 將儀表支撐桿上的線束和心率固定線連上位於儀表背面的插頭。
- 用之前此步驟中從儀表卸下的四個螺絲，來連接儀表 (7) 及儀表支撐桿。
- 裝上 9V 電池。(R60)
- 用之前卸下的四個螺絲將儀表後側護蓋 (6) 重新裝上 (R60)
- 用 2 個預裝在儀表 (7) 上的螺絲將機架箱內的儀表後側護蓋 (6) 裝上。(R600E)

粉色袋子

描述	數量
H M8x20L 螺絲	4

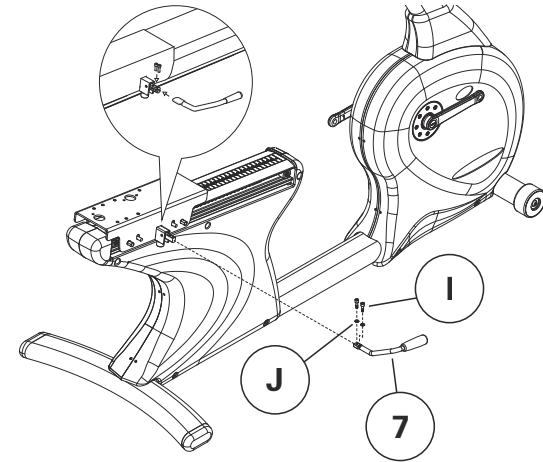


5

- 用 2 個螺絲 (I) 和鎖緊墊圈 (J) 將座椅位置調整器 (7) 固定到座椅滑塊上，然後用 4MM L 型扳手將其擰緊。

黑色袋子

描述	數量
I M5x16L 螺絲	2
J M5 鎖緊墊圈	2

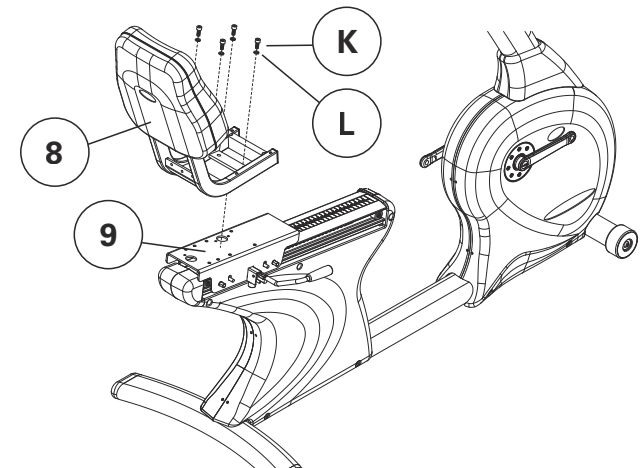


6

- 用 4 個螺絲 (K) 和 4 個鎖緊墊圈 (L) 將椅架 (8) 固定到座椅滑塊 (9) 上，並用 6MM L 型扳手擰緊。

紅色袋子

描述	數量
K M8x20L 螺絲	4
L M8 鎖緊墊圈	4

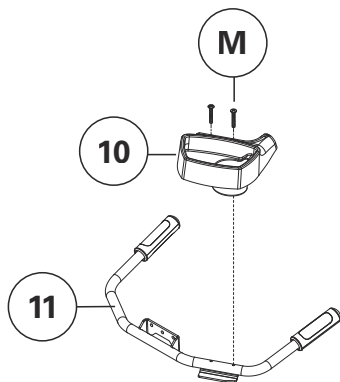


7

- 用 2 個螺絲 (M) 將配件托盤 (10) 固定到座椅握把 (11) 上。插入螺絲時要小心清除握把內的電線，防止損壞。用螺絲起子將其擰緊。

白色袋子

描述	數量
M M5x10L 螺絲	2

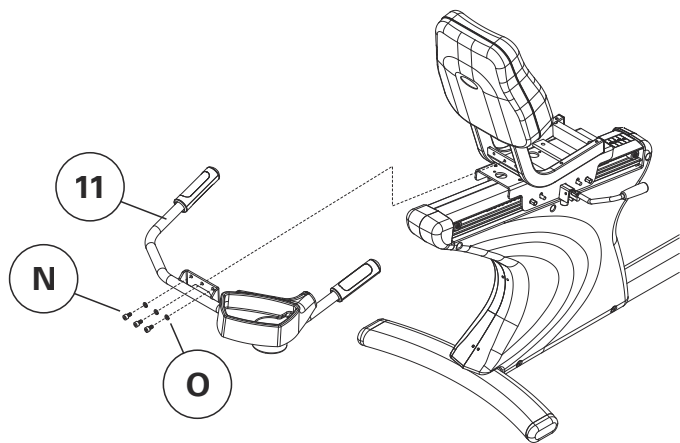


8

- 用 3 個螺絲 (N) 和鎖緊墊圈 (O) 將座椅握把 (11) 固定到椅架上的線束上，並用 6MM L 型扳手擰緊。

綠色袋子

描述	數量
N M8x15L 螺絲	3
O M8 鎖緊墊圈	3

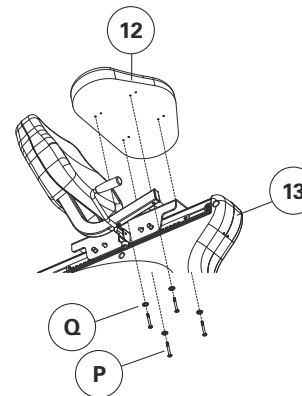


9

- 用 5MM L 型扳手及 4 個螺絲 (P) 將鎖緊墊圈 (Q) 固定在椅架 (13) 上的座墊 (12) 中。
- 注意事項：座墊下方有八個孔，請按照步驟 9 的圖找到正確的位置。

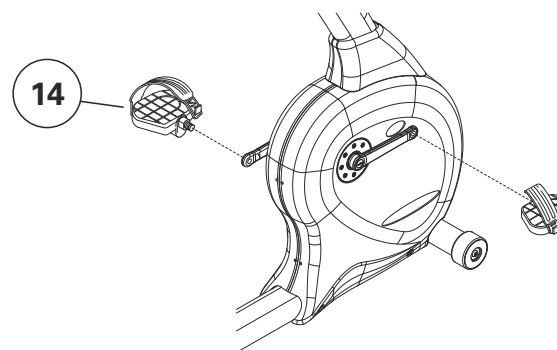
黃色袋子

描述	數量
P M6x55L 螺絲	4
Q M6 鎖緊墊圈	4



10

- 將踏板 (14) 用 15MM 六角扳手裝到曲柄上。



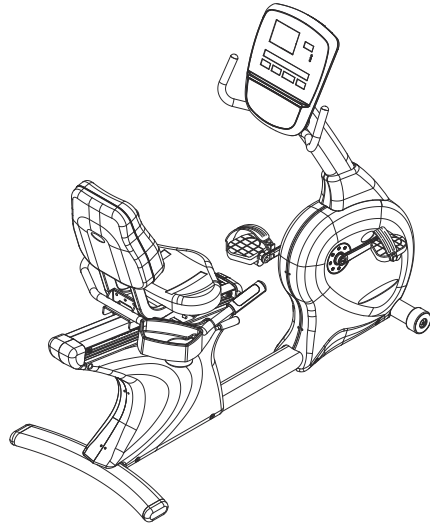


11

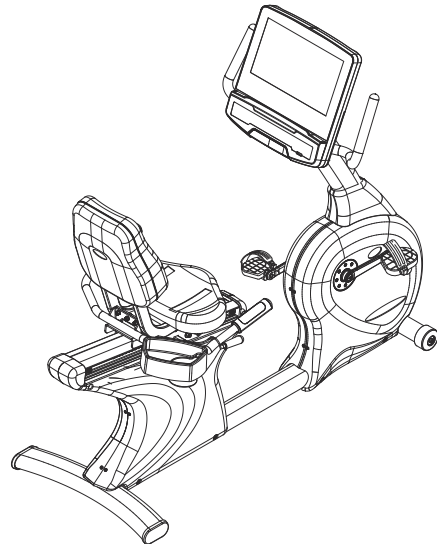
組裝完成！

繁體中文

R60



R600E





التركيب

إزالة الغلاف

أزل غلاف الجهاز في المكان الذي سيجري استخدامه فيه. ضع الورق المقوى على سطح مستو ومسطح. ويوصى بوضع غطاء واق على الأرضية. ولا تعتمد مطلقاً لفتح الصندوق وهو على جانبه.

ملاحظات مهمة

- خلال كل خطوة من خطوات التجميع، تأكد من وجود جميع الصواميل والبراغي في مكانها ومن أنها ملولبة جزئياً.
- يجب إيلاء انتباه خاص حيال عدة أجزاء بالجهاز عند التجميع. ويجدر بك اتباع إرشادات التجميع بشكل صحيح والتأكد من ربط كافة الأجزاء التركيب بإحكام عند التجميع النهائي.
- تم تشحيم العديد من الأجزاء مسبقاً للمساعدة في التجميع والاستخدام. فيرجى عدم مسح هذا الشحم. أما إذا واجهت صعوبة، فنوصيك بوضع القليل من شحم الليثيوم.

هل تحتاج لمساعدة؟

ITALIANO

In caso di domande o parti mancanti, contattare l'Assistenza Tecnica Clienti. Visitare world.visionfitness.com per le informazioni di contatto.

POLSKI

W razie pytań lub brakujących części należy skontaktować się z działem obsługi technicznej dla klientów. Dane kontaktowe znajdują się na stronie world.visionfitness.com.

РУССКИЙ

Если у вас есть вопросы или отсутствуют какие-либо детали, обратитесь в службу технической поддержки клиентов. Контактная информация указана на сайте world.visionfitness.com.

繁體中文

如果有任何疑問或有缺少零件，請聯絡客戶技術支援部門。請瀏覽 world.visionfitness.com 取得聯絡資訊。

العربية

إذا كانت لديك أي أسئلة أو في حالة وجود أجزاء مفقودة، اتصل بقسم الدعم الفني للعملاء. تفضل بزيارة الموقع world.visionfitness.com للتعرف على معلومات الاتصال.

ENGLISH

If you have questions or if there are any missing parts, contact Customer Tech Support. Visit world.visionfitness.com for contact information.

FRANÇAIS

Si vous avez des questions ou si des pièces sont manquantes, contactez l'assistance technique à la clientèle. Consultez world.visionfitness.com pour obtenir des informations de contact.

ESPAÑOL

Si tiene alguna pregunta o si faltan piezas, póngase en contacto con el servicio de asistencia técnica. Para obtener la información de contacto, visite world.visionfitness.com.

PORTUGUÊS

Se você tiver perguntas ou caso haja alguma parte ausente, entre em contato com o Suporte Técnico ao Cliente. Acesse world.visionfitness.com para obter informação de contato.

DEUTSCH

Bei Fragen oder fehlenden Teilen wenden Sie sich an unseren technischen Kundendienst. Besuchen Sie world.visionfitness.com, um Kontaktinformationen zu erhalten.

NEDERLANDS

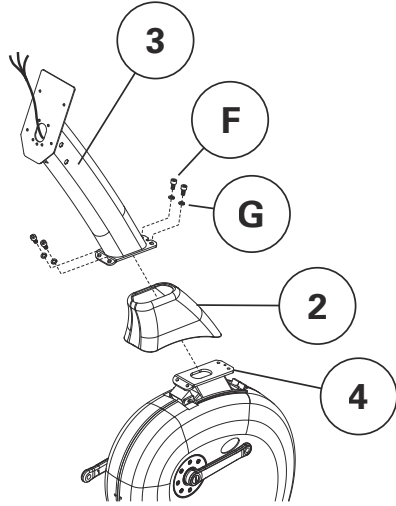
Als u vragen hebt of onderdelen mist, kunt u contact opnemen met de Technische Klantenservice. Ga naar world.visionfitness.com voor contactgegevens.

- حرك غطاء سارية وحدة التحكم (2) فوق سارية وحدة التحكم (3).
- قم بإلغاء طي عدة التوصيلات الكهربائية وأسلاك مُعدل نبضات القلب الموجودة بداخل حامل إطار سارية وحدة التحكم. وصل مبرط الأسلاك الوارد من أسفل سارية وحدة التحكم بعدة التوصيلات الكهربائية وأسلاك مُعدل نبضات القلب. اسحب مبرط الأسلاك المتصل بعدة التوصيلات الكهربائية وأسلاك مُعدل نبضات القلب للأعلى عبر الجزء العلوي من سارية وحدة التحكم مع تحريك السارية إلى داخل حامل الإطار في نفس الوقت.

- ثبت سارية وحدة التحكم بإحكام بحامل الإطار (4) بواسطة 4 براغي (F) و 4 حلقات معدنية (G) واربطها بإحكام بواسطة مفك حرف L 6 مم.
- حرك غطاء سارية وحدة التحكم للأسفل وثبته في مكانه على الغطاء الجانبي.

الحقيبة الزرقاء

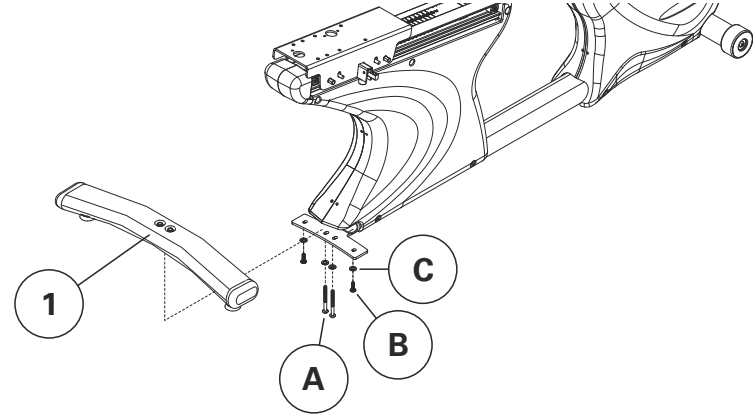
الوصف	الكمية
F مسمار M8x16L	4
G حلقة معدنية للقفل M8	4



- ركّب القدم الخلفية (1) باستخدام حلقات القفل المعدنية الأربع (C)، ومسمارين داخليين (A)، ومسمارين خارجيين (B). اربطها بإحكام بواسطة مفتاح حرف L 6 مم.

الحقيبة البرتقالية

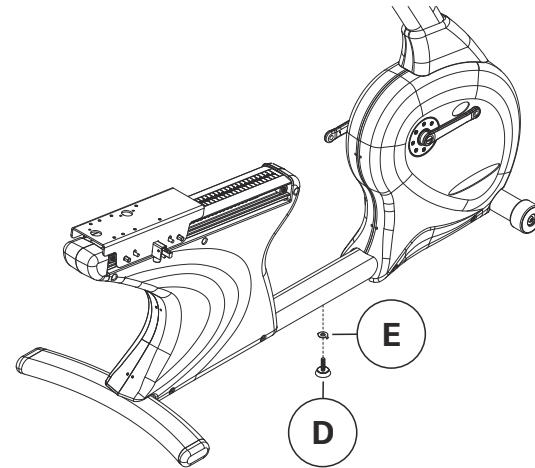
الوصف	الكمية
A مسمار M8x65L	2
B مسمار M8x20L	2
C حلقة معدنية للقفل M8	4



- ضع الدواسة (D) من خلال صامولة الدواسة (E) ثم ثبتها على الإطار.

الحقيبة الأرجوانية

الوصف	الكمية
D الدواسة	1
E صامولة الدواسة	1





العربية

4

• ركب المقودات (5) العلوية على سارية وحدة التحكم باستخدام 4 براغي (H).
اربطها بإحكام بواسطة مفتاح حرف L 6 مم.

• انزع براغي التثبيت الأربعة من الجزء الخلفى لوحدة التحكم. انزع براغي
الغطاء الخلفى لوحدة التحكم (6) الأربعة. (R60)

• وصل عدة التوصيلات الكهربائية وأسلاك مُعدل نبضات القلب الواردة من سارية وحدة التحكم بالقوابس
الموجودة خلف وحدة التحكم.

• ثبت وحدة التحكم (7) على سارية وحدة التحكم بواسطة البراغي الأربعة التي تمت إزالتها سابقاً في
هذه الخطوة من وحدة التحكم.

• وصل البطارية ذات الجهد 9 فولت. (R60)

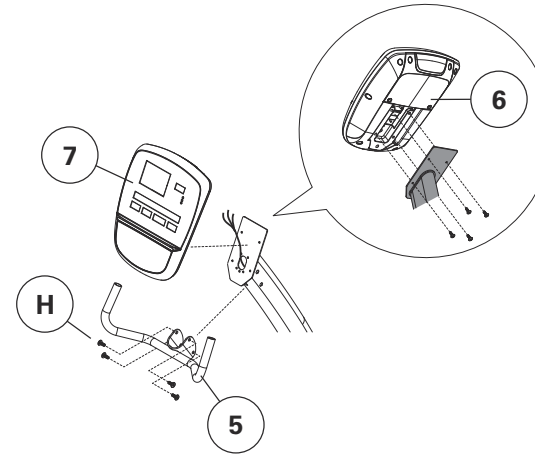
• أعد ربط الغطاء الخلفى لوحدة التحكم (6) باستخدام البراغي الأربعة المنروعة من قبل. (R60)

• اربط الغطاء الخلفى لوحدة التحكم (6) المُعبأ داخل الغلاف الكرتوني للإطار باستخدام البرغيين
المُتئين مسبقاً على وحدة التحكم (7). (R600E)

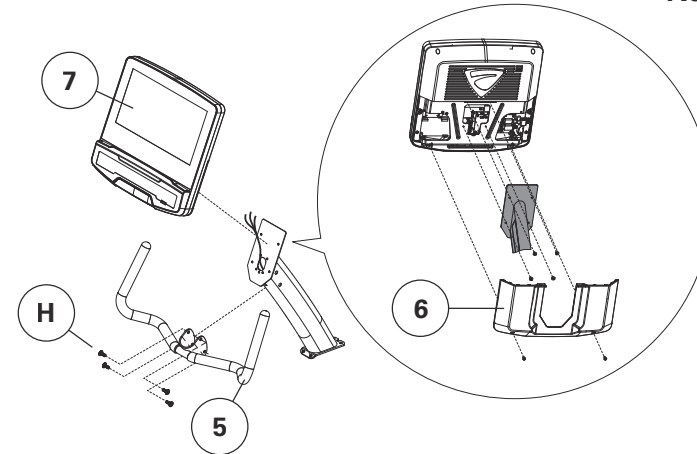
الحقيبة الوردية

الوصف	الكمية
مسمار M8x20L H	4

R60



R600E

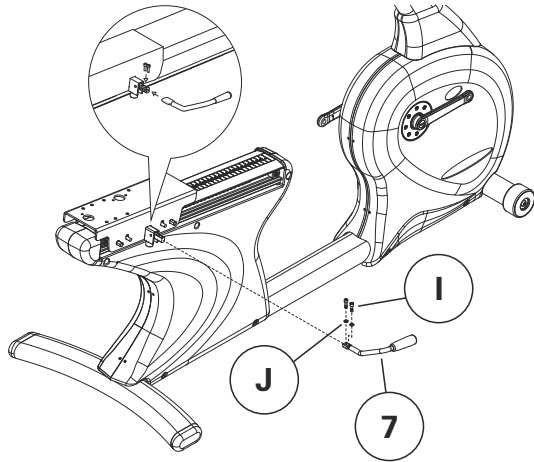


5

• ثبت أداة ضبط موضع المقعد (7) على الحامل المنزلق للمقعد باستخدام البرغيين (I)
وحلقات القفل المعدنية (J) ثم اربطها بإحكام بواسطة مفتاح حرف L 4 مم.

الحقيبة السوداء

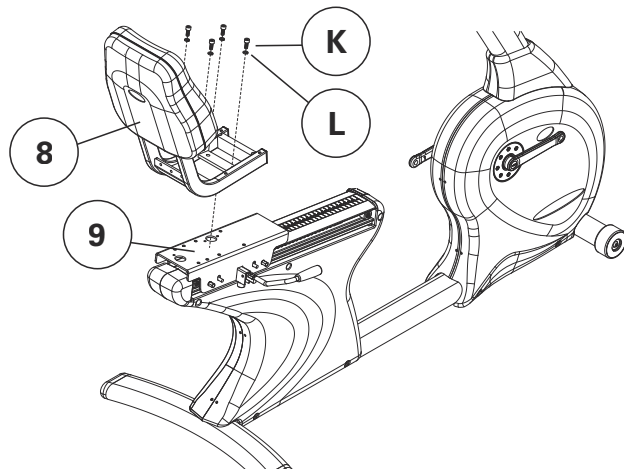
الوصف	الكمية
مسمار M5x16L I	2
حلقة معدنية للقفل M5 J	2



• ثبت إطار المقعد (8) على الحامل المنزلق للمقعد (9) باستخدام 4 براغي (K) مع 4 حلقات قفل
معدنية (L) واربطها بإحكام بواسطة مفتاح حرف L 6 مم.

الحقيبة الحمراء

الوصف	الكمية
مسمار M8x20L K	4
حلقة معدنية للقفل M8 L	4



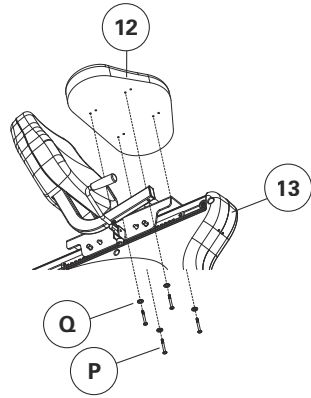


العربية

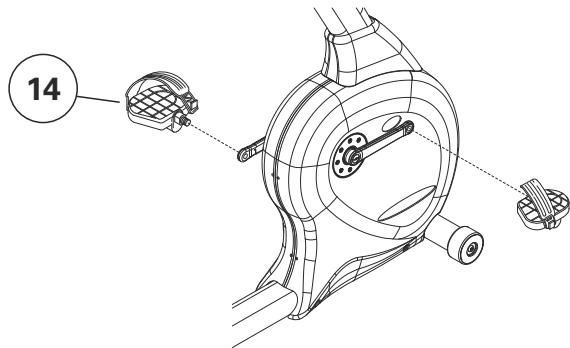
- تَبَّتْ وسادة المقعد (12) على إطار المقعد (13) باستخدام 4 براغي (P) مع حلقات القفل المعدنية (Q) باستخدام مفتاح حرف L 5 مم.
- تنبيه: توجد ثمانى فتحات أسفل وسادة المقعد، فيرجى اتباع الرسم الخاص بالخطوة 9 للعثور على الموضع الصحيح.

الحقيبة الصفراء

الوصف	الكمية
مسمار M6x55L P	4
حلقة معدنية للقفل M6 Q	4



- تَبَّتْ الدواستين (14) على المرفق واربطهما بإحكام باستخدام مفتاح دواسة 15 مم.

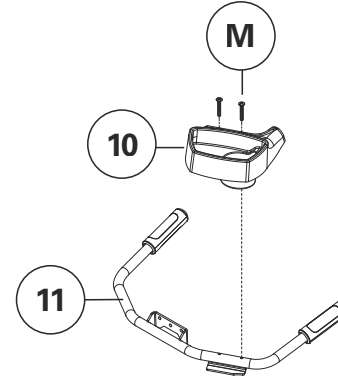


10

- تَبَّتْ الدرج الملحق (10) على مقود المقعد (11) بواسطة برغيتين (M). توخ الحذر عند إدخال المسامير بإزاحة الأسلاك الموجودة بداخل المقود لمنع حدوث التلف. قم بإجراء الربط باستخدام المفك.

الحقيبة البيضاء

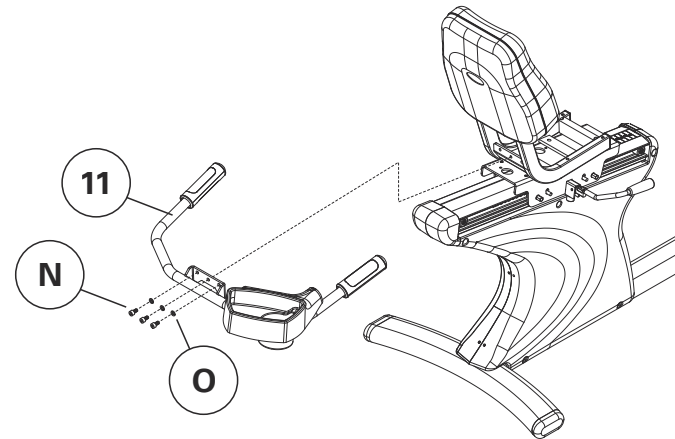
الوصف	الكمية
مسمار M5x10L M	2



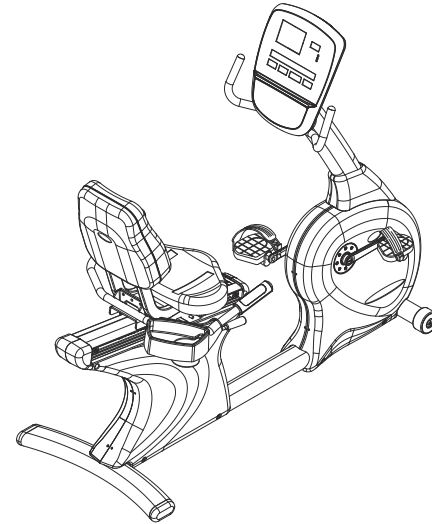
- تَبَّتْ مقود المقعد (11) باستخدام 3 براغي (N) وحلقات القفل المعدنية (O) على عدة الأسلاك الكهربائية الواردة من إطار المقعد واربطها بإحكام بواسطة مفتاح حرف L 6 مم.

الحقيبة الخضراء

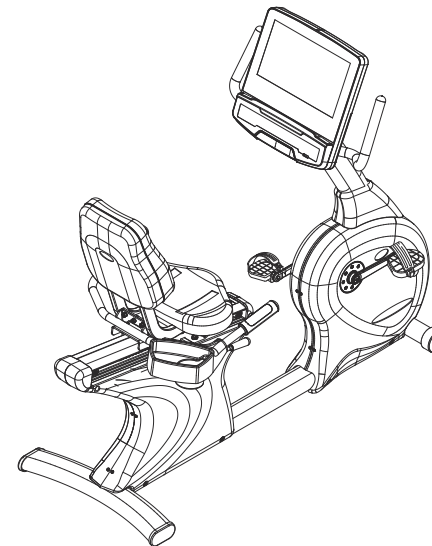
الوصف	الكمية
مسمار M8x15L N	3
حلقة معدنية للقفل M8 O	3



8



R60



R600E



UNITED STATES

Johnson Health Tech NA
1600 Landmark Drive
Cottage Grove, WI 53527 USA
Toll Free: +1-866-693-4863

INTERNATIONAL (OTHER COUNTRIES)

Johnson Health Tech Co., Ltd.
999, Sec 2, Dongda Rd., Daya Dist.,
Taichung City 428, TAIWAN (R.O.C)
Tel: +886-4-25667100



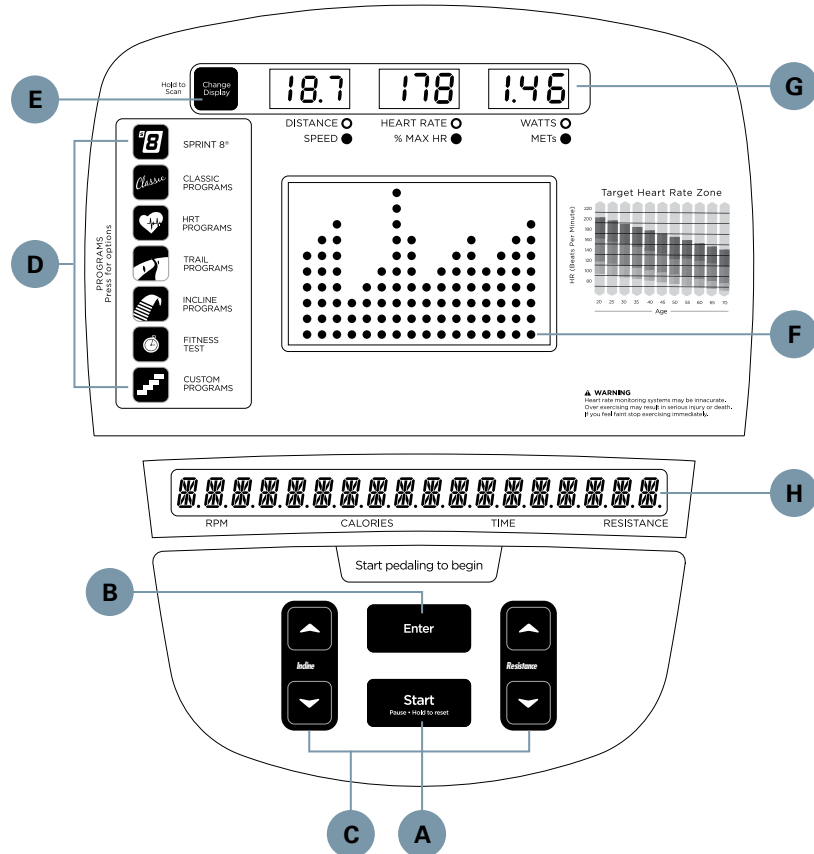




3	ENGLISH
12	FRANÇAIS
21	ESPAÑOL
30	PORTUGUÊS
39	DEUTSCH
48	NEDERLANDS
57	ITALIANO
66	POLSKI
75	РУССКИЙ
84	繁體中文
93	العربية

S70 DISPLAY CONSOLE OVERVIEW

The computerized display allows the user to select a workout that meets their desired fitness goals. It also allows the user to monitor the progress and feedback of each workout so they can track improvements in overall fitness over time.



S70 DISPLAY CONSOLE DESCRIPTIONS

A) START/HOLD TO RESET

Press the START key to begin a MANUAL workout immediately without having to set individual information. When the program begins, you have the ability to adjust resistance levels with the ARROW keys. Feedback information will be calculated using default settings.

PAUSE: If you need to PAUSE your program during a workout, pressing the START key will PAUSE your program for 30 seconds. Pressing START will return you to your workout.

RESET: If you need to RESET the console during your workout, you can do so by holding down the START button for three seconds or until the display resets.

B) ENTER

This key is used after entering each piece of information in setup such as age, weight, or level.

C) ARROW BUTTONS

These keys are used to change values in setup mode prior to your workout. During your workout, they are used to change workout levels. In HRT® programs, they are used to change your target heart rate.

D) PROGRAM BUTTONS

These keys provide quick access to your favorite workouts. Press the program repeatedly or use the arrow keys to select one of multiple workouts.

E) CHANGE DISPLAY / HOLD TO SCAN

Press to change display information. Press and hold to scan automatically between the two display options.

F) PROFILE DISPLAY

This window provides a dot matrix profile of the workout segments you are about to complete, as well as those you have already completed, and the level of resistance for each segment.

G) MESSAGE/FEEDBACK WINDOWS

These windows provide step-by-step instructions in the setup mode, instructions, feedback and motivational messages during your workout.

FEEDBACK:

During your workout, these windows display exercise feedback about your workout, including:

SPEED: the pedaling speed in miles or kilometers per hour.

DISTANCE: the total distance traveled in miles or kilometers since the start of your workout.

WATTS: a measurement of workload; one watt is equal to six kilogram-meters per minute.

INCLINE: the level of incline. There are 20 levels that represent a 23% grade change.

METS: a measurement of oxygen consumption; one MET equals the approximate amount of oxygen consumed per minute by a person at rest.

HEART RATE/HRT FEEDBACK WINDOW: This window provides feedback on your current heart rate and the percent of your predicted maximum heart rate (% Heart Rate). It also includes your target heart rate when using one of the HRT® programs.

NOTE: At the end of your workout, the totals will be displayed as averages of your total workout time. The only exceptions are distance and calories, which are program totals.



S70

ENGLISH



S70

ENGLISH

S70 DISPLAY CONSOLE DESCRIPTIONS

H) MESSAGE WINDOW

This window provides step-by-step instructions in the setup mode, instructions, feedback and motivational messages during your workout.

TIME: the time elapsed or the time remaining in your workout.

RPM: the pedal rate or Revolutions Per Minute (RPM).

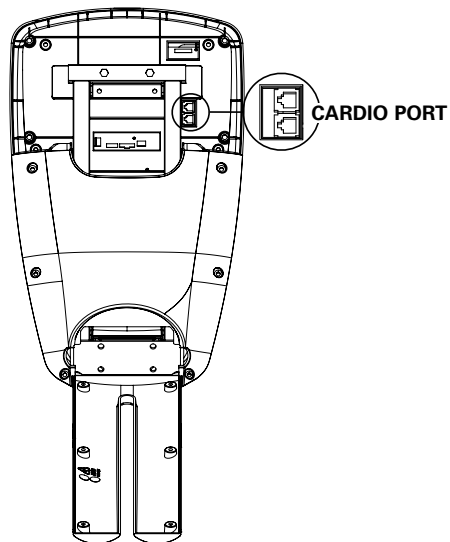
CALORIES: an estimate of calories burned since the beginning of the workout.

RESISTANCE: the current resistance level you are currently in.

CARDIO PORT

A Cardio Port is located on the back of the console that is compatible to entertainment protocol, such as Cardio Theatre. The bottom port is the active port to use for this function.

These ports are located on the backside of the console and are enclosed by removable covers.



BATTERY

The S70 is equipped with a Sealed Lead Acid battery inside the frame to power the incline and console. It is suggested to plug the S70 in for 6 – 12 hours after initial install to fully charge the battery. Be sure the power switch is turned to the “On” position to ensure the battery will charge. After that time, the unit will function properly when self-powered. When stored, the battery should be kept in a cool, dry area.

PROGRAM OVERVIEWS



SPRINT 8

is an anaerobically-based interval program. It is effective in recruiting fast twitch muscle fibers and improving athletic performance.



CLASSICS

MANUAL is a user-controlled program in which the resistance remains at a set level unless you decide to change it.

INTERVAL is an efficient workout that strengthens your cardiovascular system by alternating work intervals and recovery intervals. Be sure to challenge yourself with intense work intervals.

FAT BURN is a program designed to target your stored body fat. This program is generally used at a slightly lower resistance level but runs for longer durations than other programs.

RANDOM is a program that will give you a different workout every time you workout. The resistance levels will change randomly, providing a challenging workout.



HRT® PROGRAMS

TARGET HRT allows you set your target heart rate percentage. The machine will automatically change resistance levels to keep you at your preset heart rate target. The user must grasp the hand pulse sensors or wear a telemetric heart rate chest strap during use.

HRT WEIGHT LOSS is a lower intensity workout that will help your body burn a higher percentage of calories from your body's fat reserves. The user must grasp the hand pulse sensors or wear a telemetric heart rate chest strap during use. The program will automatically adjust resistance to keep you at 65% of your predicted maximum heart rate.

HRT INTERVAL alternates between effort intervals of 80% and 70% of your predicted maximum heart rate. This program is designed to increase your cardiovascular fitness capacity. The user must grasp the hand pulse sensors or wear a telemetric heart rate chest strap during use.

HRT HILL increases your intensity level from 65%, to 70%, to 75%, to 80% of your predicted maximum heart rate to promote cardiovascular strength and endurance.



TRAILS

TRAIL 2K is a distance based program that ends after you complete the 2K. See if you can beat your previous time!

TRAIL 5K is a distance based program that ends after you complete the 5K. See if you can beat your previous time!

TRAIL 8K is a distance based program that ends after you complete the 8K. See if you can beat your previous time!



INCLINE PROGRAMS

GLUTE BURN is a challenging program designed to tone the lower half of the body. This program includes incline changes and user prompts for maximum effectiveness.

SUMMIT HIKE is a variable incline program that adds variety and targets your muscles from different angles.

MOUNTAIN TREK is an incline based workout to simulate running up a mountain trail. You set your desired Incline and Resistance Level and get ready for an intense workout.

STAIR CLIMB is an incline based workout that will give you a similar workout to climbing stairs. Your Quads will get a great workout. Set your desired Incline and Resistance Level and get climbing.



FITNESS TEST

is a heart rate based fitness test. The test lasts 5 minutes and is based on your V02 level and maximum heart rate achieved to provide an accurate fitness level. This is a great program to track your increase in fitness levels. The user must grasp the hand pulse sensors or wear a telemetric heart rate chest strap during use.



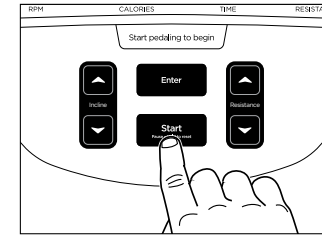
CUSTOM

CUSTOM 1-5 allows you to preset up to five workout profiles by setting the workload of each segment in the program. You have the ability to save or change the workouts whenever you wish.

USING THE PROGRAMS

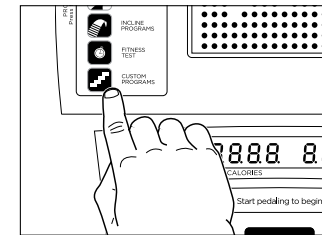
SELECTING EASY START

The easiest way to begin exercising is to simply press the **START** key. You will begin exercising in a **MANUAL** resistance program in which you can change the resistance levels to meet your goals. Current default settings will be used to determine exercise feedback.



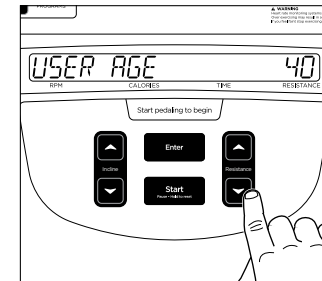
SELECTING A PROGRAM

Each program has its own program key. Press the key of the program you would like to use. You can also use the arrow keys to scroll through the program options and see the exercise profiles for each of the programs.



ENTERING AGE

When prompted by the message center to enter your age, use the **UP** ▲ arrow or **DOWN** ▼ arrow to adjust displayed age to the correct value. This information is necessary for the **HRT**® programs and will affect your “% Heart Rate” feedback.



S70

ENGLISH



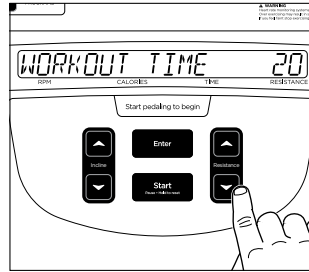
S70

ENGLISH

USING THE PROGRAMS

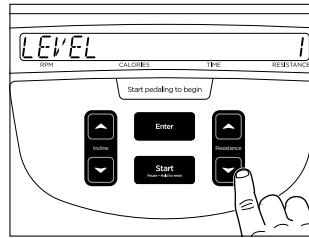
ENTERING TIME

When prompted by the message center to enter a time, use the UP ▲ arrow and DOWN ▼ arrow to adjust the displayed exercise time to a desired value.



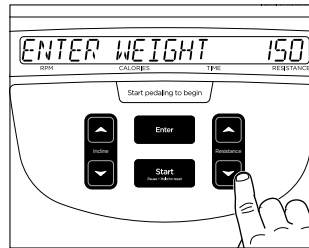
ENTERING RESISTANCE

When prompted by the message center to enter level, use the UP ▲ arrow and DOWN ▼ arrow to adjust the displayed resistance level. There are 20 levels of resistance to choose from in each program. The maximum resistance level varies by program.



ENTERING WEIGHT

When prompted by the message center to enter weight, use the UP ▲ arrow and DOWN ▼ arrow to adjust the displayed weight to equal your current body weight. This information is necessary to give accurate exercise feedback for calorie and MET calculations.



The HRT® programs will set your target heart rate in the place of resistance level. The console will display your target heart rate and give you the opportunity to adjust this value if you wish.

USING THE SPRINT 8 PROGRAM

The Sprint 8 program is an anaerobic interval program designed to build muscle, improve speed, and naturally increase the release of Human Growth Hormone (HGH) in your body. Producing HGH through exercise and a proper diet has been shown as an effective way to burn fat and build lean muscle mass according to Phil Campbell, author of Ready, Set, Go! Synergy Fitness. Please go to Mr. Campbell's website www.readysetgofitness.com for more details about this radical new approach to fitness.

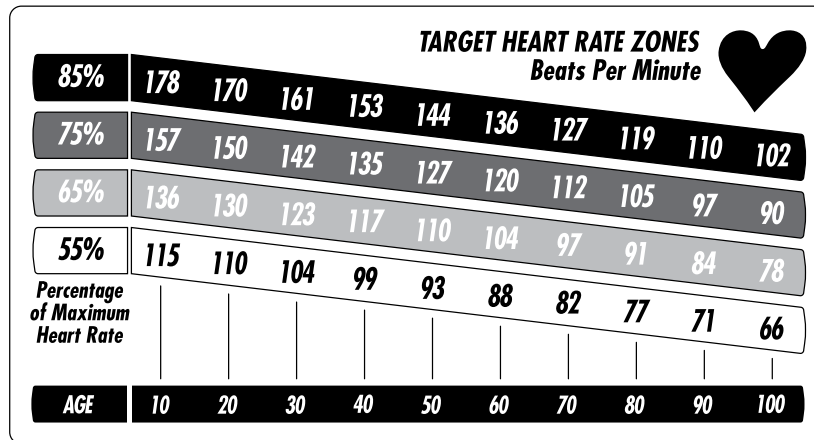
The SPRINT 8 program features intense sprint intervals followed by recovery intervals. The program includes the following phases:

1. **WARM-UP** should gradually increase your heart rate and increase respiration and blood flow to working muscles. The warm-up is controlled by the user to meet your specific needs.
2. **INTERVAL TRAINING** starts immediately after the warm-up with a 30-second Sprint interval. Seven Recovery Intervals of 90 seconds will alternate with the eight 30-second Sprint Intervals. The message display will prompt you to increase your stride rate during the Sprint Interval and decrease stride rate during the Recovery Interval. A difference of 40 to 60 Strides Per Minute between Sprint Interval and Recovery Interval is recommended.
3. **COOL-DOWN** helps return your body's systems to resting levels. Less demand is placed on your heart during recovery if an appropriate cool-down is used following the exercise.

Due to the fact that this is a specialized training program, total workout time is not displayed during the program. The interval time is displayed in the time window instead. It takes only 20 minutes to complete the SPRINT 8 workout.

TARGET HEART RATE

Target Heart Rate is a percentage of your maximum heart rate. Target Heart Rate will vary for each individual depending on age, current level of conditioning, and personal fitness goals. Exercise heart rate should range from 55% to 85% of your maximum heart rate. As a point of reference, we use the predicted maximum heart rate formula of (220 minus age) to determine your heart rate training zone. Please use the following chart to determine your predicted Target Heart Rate.



EXAMPLE:

If you are a 30-year-old, your predicted maximum heart rate is 190 based on the (220 minus age) formula.

$$220 - 30 = 190$$

Based on the chart above, your heart rate training zone is 104 to 161, which is 55%–85% of 190.



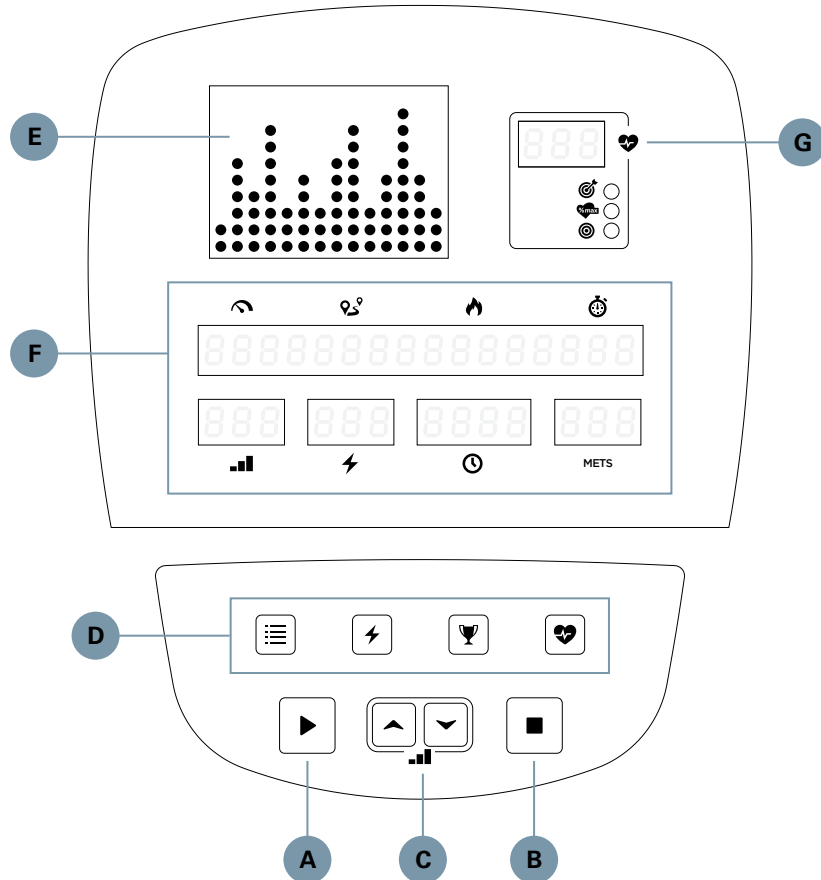


S60
R60
U60

ENGLISH

S60/R60/U60 DISPLAY CONSOLE OVERVIEW

The computerized display allows the user to select a workout that meets their desired fitness goals. It also allows the user to monitor the progress and feedback of each workout so they can track improvements in overall fitness over time.



S60/R60/U60 DISPLAY CONSOLE DESCRIPTIONS

- A) ► GO/ENTER/HOLD TO SCAN**
Press the GO key to begin a MANUAL workout immediately without having to set individual information. When the program begins, you have the ability to adjust resistance levels with the ARROW keys. Feedback information will be calculated using default settings.
ENTER: This key is used after entering each piece of information in setup such as age, weight, or level.
HOLD TO SCAN: If you need to change the display of heart rate, you can do so by holding down the GO button for three seconds, the HEART RATE ZONE window will display HEART RATE, % MAX. HEART H.R., TARGET H.R. in sequence in HRT PROGRAMS.
- B) ■ STOP/HOLD TO RESET**
STOP: If you need to STOP your program during the workout, press the STOP key will STOP the program.
RESET: If you need to RESET the console during your workout, you can do so by holding down the GO button for three seconds or until the display resets.
- C) ■■■ RESISTANCE**
These keys are used to change values in setup mode prior to your workout. During your workout, they are used to change workout levels. In HRT® programs, they are used to change your target heart rate.
- D) PROGRAM BUTTONS**
These keys provide quick access to your favorite workouts. Press the arrow keys to select one of multiple workouts.
- ☰ CLASSIC PROGRAMS ⚡ WATTS PROGRAMS
 - 🏆 GOAL PROGRAMS ❤️ HRT PROGRAMS
- E) PROFILE DISPLAY**
This window provides a dot matrix profile of the workout segments you are about to complete, as well as those you have already completed, and the level of resistance for each segment.
- F) MESSAGE/FEEDBACK WINDOWS**
These windows provide step-by-step instructions in the setup mode, instructions, feedback and motivational messages during your workout.
FEEDBACK:
During your workout, these windows display exercise feedback about your workout, including:
- 🌀 **SPEED:** the pedaling speed in miles or kilometers per hour.
 - 📍 **DISTANCE:** the total distance traveled in miles or kilometers since the start of your workout.
 - 🔥 **CALORIES:** an estimate of calories burned since the beginning of the workout.
 - 🕒 **RPM:** the pedal rate or Revolutions Per Minute (RPM).
 - **RESISTANCE:** the current resistance level of your workout.
 - ⚡ **WATTS:** a measurement of workload; one watt is equal to six kilogram-meters per minute.
 - 🕒 **TIME:** the time elapsed or the time remaining in your workout.



S60
R60
U60

ENGLISH

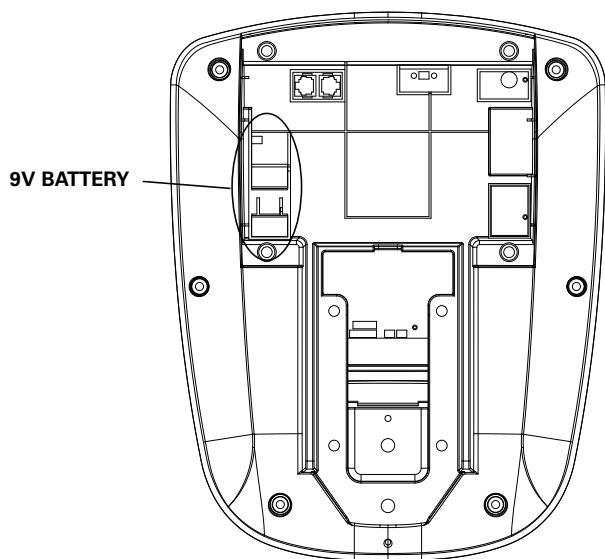
METS METS: a measurement of oxygen consumption; one MET equals the approximate amount of oxygen consumed per minute by a person at rest.

NOTE: At the end of your workout, the totals will be displayed as averages of your total workout time. The only exceptions are distance and calories, which are program totals.

G) **HEART RATE/HRT FEEDBACK WINDOW**

This window provides feedback on your current heart rate and the percent of your predicted maximum heart rate (% Heart Rate). It also includes your target heart rate when using one of the HRT® programs.

HEART RATE %MAX HEART RATE TARGET HEART RATE



BATTERY

Your console is equipped with a 9V battery to maintain workout information.

PROGRAM OVERVIEWS



CLASSICS

MANUAL is a user-controlled program in which the resistance remains at a set level unless you decide to change it.

INTERVAL is an efficient workout that strengthens your cardiovascular system by alternating work intervals and recovery intervals. Be sure to challenge yourself with intense work intervals.

FAT BURN is a program designed to target your stored body fat. This program is generally used at a slightly lower resistance level but runs for longer durations than other programs.

RANDOM is a program that will give you a different workout every time you workout. The resistance levels will change randomly, providing a challenging workout.



WATTS PROGRAMS

CONSTANT WATTS allows you to set your target WATT output (energy output). The resistance will change automatically to keep you at your target WATTS.

INTERVAL WATTS allows you to choose a high WATTS value and a low WATTS value. The interval program will switch between High and Low WATTS values, making for a very intense and effective workout.

HILL WATTS lets you choose four WATTS levels. Each WATTS level will change at 1 minute intervals and repeat until your preset workout time is over. Perfect for a challenging workout.



GOAL PROGRAMS

TIME GOAL allows you to set your target workout time. This program can help users to manage the time when they workout.

DISTANCE GOAL allows you to choose the workout distance. This program can help users to do self-challenge.

CALORIES GOAL allows you to set the calories you want to consume during workout. This program can help the users to control the calories.

If you have questions or if there are any missing parts, contact Customer Tech Support. Visit world.visionfitness.com for contact information.



S60
R60
U60

ENGLISH

PROGRAM OVERVIEWS



HRT® PROGRAMS

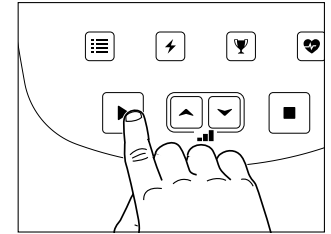
HRT INTERVAL this program is designed to increase your cardiovascular fitness capacity. The user must grasp the hand pulse sensors or wear a telemetric heart rate chest strap during use.

HRT WEIGHT LOSS is a lower intensity workout that will help your body burn a higher percentage of calories from your body's fat reserves. The user must grasp the hand pulse sensors or wear a telemetric heart rate chest strap during use.

USING THE PROGRAMS

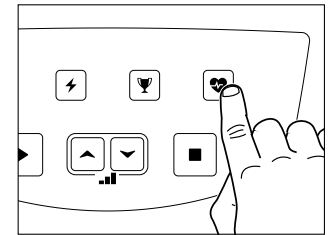
SELECTING EASY START

The easiest way to begin exercising is to simply press the GO key. You will begin exercising in a MANUAL resistance program in which you can change the resistance levels to meet your goals. Current default settings will be used to determine exercise feedback.



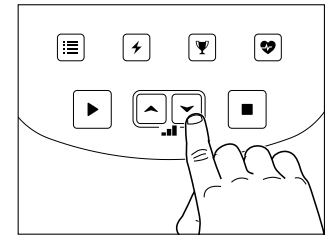
SELECTING A PROGRAM

Each program has its own program button. Some program buttons have multiple programs. Press the key of the program you would like to use.



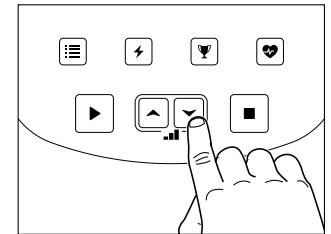
ENTERING AGE

When prompted by the message center to enter your age, use the UP ▲ arrow and DOWN ▼ arrow to adjust displayed age to the correct value. This information is necessary for the HRT® programs and will affect your “% Heart Rate” feedback.



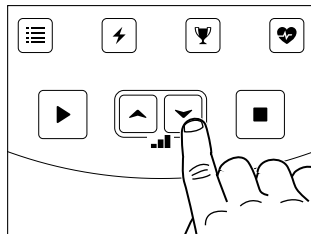
ENTERING TIME

When prompted by the message center to enter a time, use the UP ▲ arrow and DOWN ▼ arrow to adjust the displayed exercise time to a desired value.



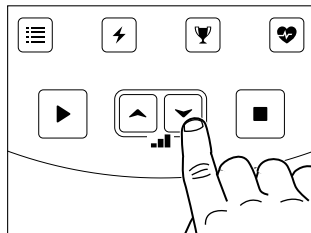
ENTERING RESISTANCE

When prompted by the message center to enter level, use the UP ▲ arrow and DOWN ▼ arrow to adjust the displayed resistance level. There are 25 levels of resistance to choose from in each program. The maximum resistance level varies by program.



ENTERING WEIGHT

When prompted by the message center to enter weight, use the UP ▲ arrow and DOWN ▼ arrow to adjust the displayed weight to equal your current body weight. This information is necessary to give accurate exercise feedback for calorie and MET calculations.



S60
R60
U60

ENGLISH

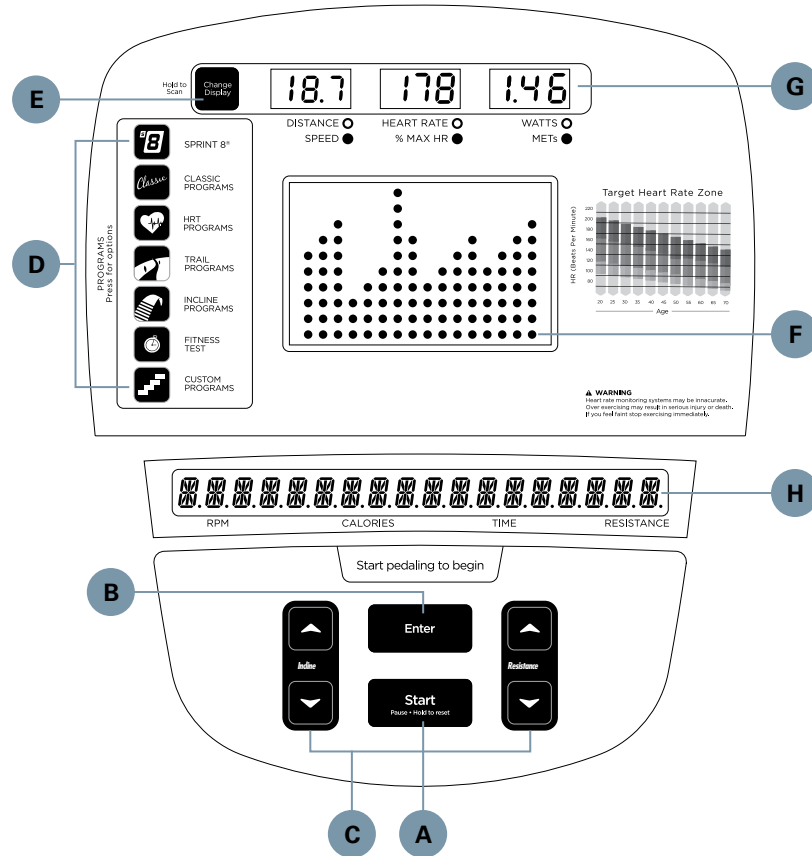


S70

FRANÇAIS

S70 ÉCRAN DE LA VUE D'ENSEMBLE DE LA CONSOLE

L'écran informatisé permet à l'utilisateur de sélectionner un entraînement correspondant à ses objectifs de fitness souhaités. Il permet également à l'utilisateur de surveiller les progrès et le feedback de chaque entraînement pour qu'il puisse suivre les améliorations de sa condition physique dans le temps.



S70 ÉCRAN DES DESCRIPTIONS DE LA CONSOLE

A) DÉMARRAGE/MAINTENIR POUR RÉINITIALISER

Appuyez sur la touche DÉMARRAGE pour commencer un entraînement MANUEL Immédiatement sans avoir à définir des informations individuelles. Lorsque le programme démarre, vous avez la possibilité de régler les niveaux de résistance à l'aide des touches FLÉCHÉES. Les informations de feedback seront calculées à l'aide des paramètres par défaut.

PAUSE : Si vous avez besoin de faire une PAUSE dans votre programme pendant un entraînement, appuyez sur la touche DÉMARRAGE et votre programme se mettra en PAUSE pendant 30 secondes. En appuyant sur DÉMARRAGE, vous retournerez à votre entraînement.

RÉINITIALISER : Si vous devez RÉINITIALISER la console pendant votre entraînement, maintenez le bouton DÉMARRAGE enfoncé pendant trois secondes ou jusqu'à ce que l'écran se réinitialise.

B) ENTRÉE

Cette touche est utilisée après avoir entré chaque information dans la configuration, telle que l'âge, le poids ou le niveau.

C) BOUTONS FLÉCHÉS

Ces touches sont utilisées pour modifier les valeurs en mode configuration avant votre entraînement. Pendant votre entraînement, elles sont utilisées pour modifier les niveaux de l'entraînement. Dans les programmes HRT®, elles sont utilisées pour modifier votre fréquence cardiaque ciblée.

D) BOUTONS DE PROGRAMME

Ces touches donnent un accès rapide à vos entraînements favoris. Appuyez plusieurs fois sur le programme ou utilisez les touches fléchées pour sélectionner l'un des multiples entraînements.

E) CHANGER D'ÉCRAN/MAINTENIR POUR SCANNER

Appuyez pour modifier les informations de l'écran. Appuyez and maintenez pour scanner automatiquement entre les deux options de l'écran.

F) ÉCRAN DU PROFIL

Cette fenêtre donne un profil matriciel des segments de l'entraînement que vous êtes en train d'exécuter et de ceux que vous avez déjà exécutés, ainsi que du niveau de résistance pour chaque segment.

G) FENÊTRES DU MESSAGE/FEEDBACK

Ces fenêtres donnent des instructions progressives en mode configuration, des instructions, des messages de feedback et de motivation pendant votre entraînement.

FEEDBACK :

Pendant votre entraînement, ces fenêtres affichent un feedback sur l'exercice de votre entraînement, comprenant :

VITESSE : la vitesse de pédalage en miles ou en kilomètres à l'heure.

DISTANCE : la distance totale parcourue en miles ou en kilomètres depuis le démarrage de votre entraînement.

WATTS : mesure de la charge de travail ; un watt équivaut à six kilogrammes-mètres par minute.

INCLINAISON : niveau d'inclinaison. Il existe 20 niveaux qui représentent une modification de degré de 23 %.

METS : mesure de la consommation d'oxygène ; un MET équivaut à la quantité approximative d'oxygène consommée par minute par une personne au repos.

FENÊTRE DE FEEDBACK SUR LA FRÉQUENCE CARDIAQUE/HRT : Cette fenêtre donne un feedback sur votre fréquence cardiaque actuelle et sur le pourcentage de votre fréquence cardiaque maximum prévue (% fréquence cardiaque). Elle comprend également la fréquence cardiaque ciblée en utilisant l'un des programmes HRT®.

REMARQUE : À la fin de votre entraînement, les totaux seront affichés sous forme de moyennes de votre temps d'entraînement total. Les seules exceptions sont la distance et les calories, qui sont des totaux de programmes.

S70 ÉCRAN DES DESCRIPTIONS DE LA CONSOLE

H) FENÊTRE DE MESSAGE

Cette fenêtre donne des instructions progressives en mode configuration, des instructions, des messages de feedback et de motivation pendant votre entraînement.

TEMPS : temps restant ou temps écoulé dans votre entraînement.

RPM : cadence de pédalage ou révolutions par minute (RPM).

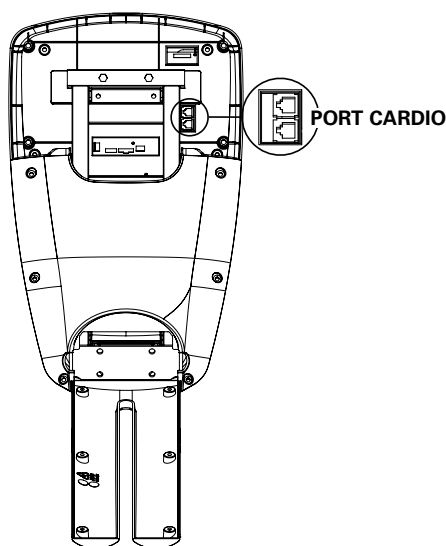
CALORIES : estimation des calories brûlées depuis le début de l'entraînement.

RÉSISTANCE : niveau courant de résistance dans lequel vous vous trouvez actuellement.

PORT CARDIO

Un port cardio est situé à l'arrière de la console qui est compatible avec le protocole de divertissement, tel que Cardio Theatre. Le port inférieur est le port actif à utiliser pour avoir accès à cette fonction.

Ces ports sont situés à l'arrière de la console et sont fermés par des caches amovibles.



BATTERIE

Le S70 est équipé d'une batterie scellée au plomb/acide à l'intérieur du cadre pour actionner l'inclinaison et la console. Il est suggéré de brancher le S70 pendant 6 à 12 heures après l'avoir installé initialement pour charger complètement la batterie. Assurez-vous que l'interrupteur soit en position « On » pour garantir que la batterie charge. Une fois la charge terminée, l'unité fonctionnera correctement en auto-alimentation. Pendant qu'elle est stockée, la batterie doit être conservée dans un lieu frais et sec.

VUES D'ENSEMBLE DES PROGRAMMES



SPRINT 8

est un programme d'intervalles basé sur l'anaérobie. Il est efficace pour recruter les fibres musculaires à contraction rapide et améliorer la performance athlétique.



CLASSIQUES

MANUEL est un programme commandé par l'utilisateur dans lequel la résistance reste à un niveau défini jusqu'à ce que vous décidiez de la modifier.

INTERVALLE est un entraînement efficace qui renforce votre système cardiovasculaire en alternant les intervalles de travail et les intervalles de récupération. Pensez à vous mettre au défi avec des intervalles intenses de travail.

COMBUSTION DE GRAISSES est un programme conçu pour cibler les graisses stockées dans votre corps. Ce programme est généralement utilisé à un niveau de résistance légèrement plus faible, mais dure plus longtemps que d'autres programmes.

ALÉATOIRE est un programme qui vous donnera un entraînement différent chaque fois que vous vous entraînez. Les niveaux de résistance changeront de façon aléatoire, ce qui donnera un entraînement stimulant.



PROGRAMMES HRT®

HRT CIBLÉ vous permet de définir le pourcentage ciblé de votre fréquence cardiaque. La machine changera automatiquement les niveaux de résistance pour vous maintenir à votre fréquence cardiaque ciblée prédéfinie. L'utilisateur doit saisir les capteurs cardiaques manuels ou porter une sangle pectorale de fréquence cardiaque télémétrique pendant l'utilisation.

PERTE DE POIDS HRT est un entraînement d'intensité plus faible qui aidera votre corps à brûler un pourcentage plus élevé de calories dans les réserves de graisse de votre corps. L'utilisateur doit saisir les capteurs cardiaques manuels ou porter une sangle pectorale de fréquence cardiaque télémétrique pendant l'utilisation. Le programme ajustera automatiquement la résistance pour vous maintenir à 65 % de votre fréquence cardiaque maximum prévue.

INTERVALLE HRT alterne entre des intervalles d'effort de 80 % et de 70 % de votre fréquence cardiaque maximum prévue. Ce programme est conçu pour augmenter votre capacité physique cardiovasculaire. L'utilisateur doit saisir les capteurs cardiaques manuels ou porter une sangle pectorale de fréquence cardiaque télémétrique pendant l'utilisation.

MONTÉE HRT augmente votre niveau d'intensité de 65 % à 70 %, à 75 %, à 80 % de votre fréquence cardiaque maximum pour favoriser la résistance cardiovasculaire et l'endurance.



S70

FRANÇAIS



S70

FRANÇAIS



SENTIERS

SENTIER 2K est un programme basé sur la distance qui se termine lorsque vous aurez parcouru le 2K. Regardez si vous pouvez battre votre temps record précédent !

SENTIER 5K est un programme basé sur la distance qui se termine lorsque vous aurez parcouru le 5K. Regardez si vous pouvez battre votre temps record précédent !

SENTIER 8K est un programme basé sur la distance qui se termine lorsque vous aurez parcouru le 8K. Regardez si vous pouvez battre votre temps record précédent !



PROGRAMMES D'INCLINAISON

COMBUSTION DU FESSIER est un programme stimulant conçu pour tonifier la moitié inférieure du corps. Ce programme comprend des changements d'inclinaison et des demandes à l'utilisateur pour une efficacité maximale.

ESCALADE AU SOMMET est un programme d'inclinaison variable qui ajoutera de la variété et cible vos muscles à partir d'angles différents.

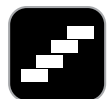
RANDONNÉE EN MONTAGNE est un entraînement basé sur l'inclinaison pour simuler une course sur un sentier de montagne. Vous définissez l'inclinaison et le niveau de résistance que vous souhaitez et vous préparez à avoir un entraînement intense.

MONTÉE D'ESCALIER est un entraînement basé sur l'inclinaison qui vous procurera un entraînement similaire à celui d'une montée d'escalier. Vos quadriceps vont avoir un entraînement fabuleux. Définissez l'inclinaison et le niveau de résistance souhaités et montez.



TEST DE FITNESS

est un test de la condition physique basé sur la fréquence cardiaque. Le test dure 5 minutes et se base sur votre niveau V02 et sur la fréquence cardiaque maximale obtenue pour donner un niveau de condition physique adéquat. C'est un programme fabuleux pour suivre votre augmentation du niveau de condition physique. L'utilisateur doit saisir les capteurs cardiaques manuels ou porter une sangle pectorale de fréquence cardiaque télémétrique pendant l'utilisation.



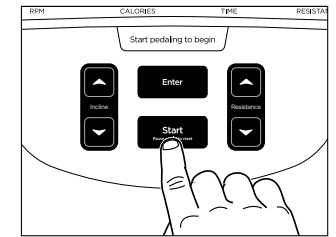
PERSONNALISATION

PERSONNALISATION 1-5 vous permet de prédéfinir jusqu'à cinq profils d'entraînement en réglant la charge de travail de chaque segment dans le programme. Vous avez la possibilité de sauvegarder ou de modifier les entraînements à votre gré.

UTILISATION DES PROGRAMMES

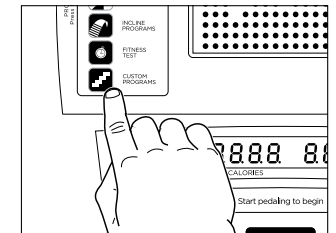
SÉLECTION DU DÉMARRAGE FACILE

Le moyen le plus facile de commencer à s'entraîner est tout simplement d'appuyer sur la touche DÉMARRAGE. Vous commencerez à vous entraîner dans un programme de résistance MANUELLE dans lequel vous pouvez modifier les niveaux de résistance pour atteindre vos objectifs. Les réglages courants par défauts seront utilisés pour déterminer le feedback de l'exercice.



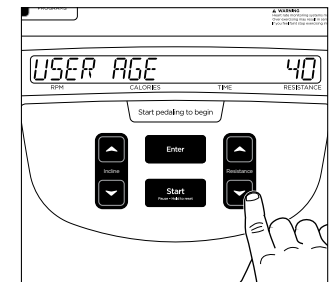
SÉLECTIONNER UN PROGRAMME

Chaque programme a sa propre touche de programme. Appuyez sur la touche du programme que vous souhaitez utiliser. Vous pouvez également utiliser les touches fléchées pour faire défiler les options du programme et voir les profils de l'exercice pour chacun des programmes.



SAISIE DE L'ÂGE

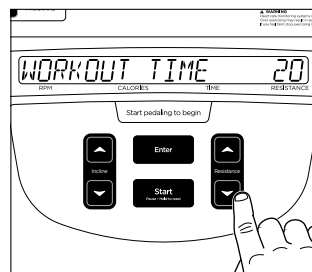
Lorsque le centre des messages vous demande de saisir votre âge, utilisez la flèche vers le HAUT ▲ ou vers le BAS ▼ pour ajuster l'âge affiché à la valeur correcte. Cette information est nécessaire pour les programmes HRT® et déterminera le feedback de votre « % de fréquence cardiaque ».



UTILISATION DES PROGRAMMES

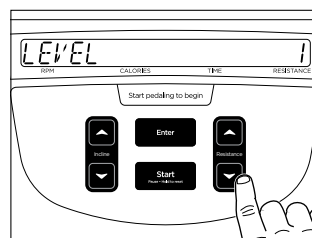
SAISIE DE L'HEURE

Lorsque le centre des messages vous demande de saisir une heure, utilisez la flèche vers le HAUT ▲ ou vers le BAS ▼ pour ajuster l'heure de l'exercice affichée à la valeur correcte.



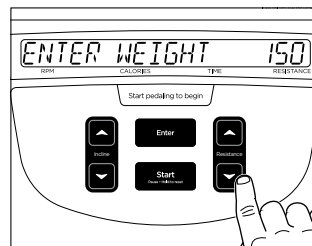
SAISIE DE LA RÉSISTANCE

Lorsque le centre des messages vous demande de saisir un niveau, utilisez la flèche vers le HAUT ▲ ou vers le BAS ▼ pour ajuster le niveau de résistance affiché. Il existe 20 niveaux de résistance au choix dans chaque programme. Le niveau de résistance maximum varie selon le programme.



SAISIE DU POIDS

Lorsque le centre des messages vous demande de saisir le poids, utilisez la flèche vers le HAUT ▲ ou vers le BAS ▼ pour ajuster le poids affiché pour qu'il corresponde au poids courant de votre corps. Cette information est nécessaire pour donner un feedback d'exercice correct sur les calories et les calculs du MET.



Les programmes HRT® définissent votre fréquence cardiaque ciblée à la place du niveau de résistance. La console affiche votre fréquence cardiaque ciblée et vous donnera la possibilité d'ajuster cette valeur si vous le souhaitez.

UTILISATION DU PROGRAMME SPRINT 8

Le programme SPRINT 8 est un programme d'intervalles anaérobique destiné à développer les muscles, améliorer la vitesse et augmenter naturellement la libération de l'hormone de croissance humaine (HCH) dans votre corps. La production de HCH par l'exercice et un régime alimentaire approprié a été démontrée comme étant un moyen efficace de brûler les graisses et de développer la masse musculaire maigre par Phil Campbell, auteur de Ready, Set, Go! Synergy Fitness. Veuillez consulter le site web de M. Campbell www.readysetgofitness.com pour obtenir plus de détails sur cette nouvelle approche radicale de la condition physique.

Le programme SPRINT 8 dispose d'intervalles de sprint intenses, suivis par des intervalles de récupération. Le programme comprend les phases suivantes :

- 1. ÉCHAUFFEMENT** Doit augmenter graduellement votre fréquence cardiaque, votre respiration et votre circulation sanguine vers les muscles en activité. L'échauffement est commandé par l'utilisateur afin qu'il corresponde à vos besoins spécifiques.
- 2. ENTRAÎNEMENT PAR INTERVALLES** Démarre immédiatement après l'échauffement avec un intervalle de sprint de 30 secondes. Sept intervalles de récupération de 90 secondes alternent avec les huit intervalles de sprint de 30 secondes. L'affichage du message vous demande d'augmenter votre fréquence de foulée pendant l'intervalle de sprint et de la diminuer pendant l'intervalle de récupération. Une différence de 40 à 60 foulées par minute entre l'intervalle de sprint et l'intervalle de récupération est recommandée.
- 3. RÉCUPÉRATION** Aide les systèmes de votre corps à revenir à des niveaux de repos. Votre cœur est moins sollicité pendant la récupération si une récupération appropriée est utilisée à la suite de l'exercice.

Puisqu'il s'agit d'un programme d'entraînement spécialisé, le temps d'entraînement total n'est pas affiché pendant le programme. Par contre, la durée de l'intervalle est affichée dans la fenêtre de temps. L'entraînement SPRINT 8 ne prend que 20 minutes.



S70

FRANÇAIS

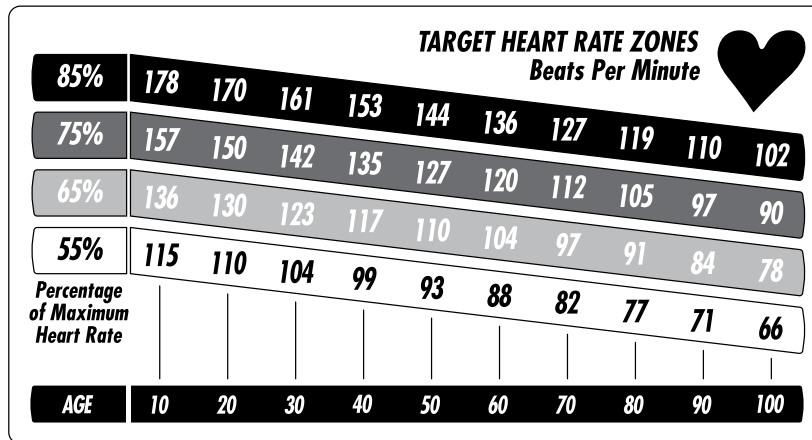


S70

FRANÇAIS

FRÉQUENCE CARDIAQUE CIBLÉE

La fréquence cardiaque ciblée est un pourcentage de votre fréquence cardiaque maximum. La fréquence cardiaque ciblée varie selon les individus, en fonction de l'âge, de la condition physique actuelle et des objectifs sportifs personnels. La fréquence cardiaque pendant l'exercice doit être comprise entre 55 % et 85 % de votre fréquence cardiaque maximum. Comme point de référence, nous utilisons la formule de fréquence cardiaque maximum de (220 moins l'âge) pour déterminer la zone d'entraînement de votre fréquence cardiaque. Veuillez utiliser le graphique suivant pour déterminer votre fréquence cardiaque ciblée prévue.



EXEMPLE :

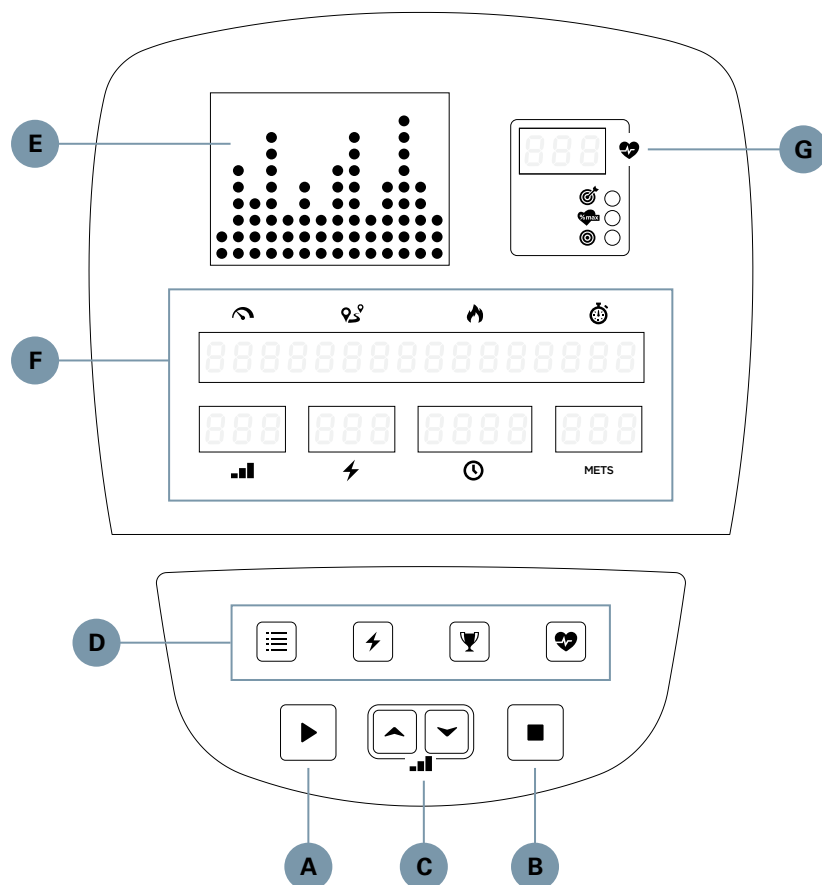
si vous avez 30 ans, votre fréquence cardiaque maximum prévue est de 190, sur la base de la formule (220 moins l'âge).

$$220 - 30 = 190$$

Sur la base du graphique ci-dessus, la zone d'entraînement de votre fréquence cardiaque est de 104 à 161, qui est 55 % – 85 % de 190.

ÉCRAN DE LA VUE D'ENSEMBLE DE LA CONSOLE S60/R60/U60

L'écran informatisé permet à l'utilisateur de sélectionner un entraînement correspondant à ses objectifs de fitness souhaités. Il permet également à l'utilisateur de surveiller les progrès et le feedback de chaque entraînement pour qu'il puisse suivre les améliorations de sa condition physique dans le temps.



ÉCRAN DES DESCRIPTIONS DE LA CONSOLE S60/R60/U60

A) ► GO/ENTRÉE/MAINTENIR POUR SCANNER

Appuyez sur la touche GO pour commencer un entraînement MANUEL immédiatement sans avoir à définir des informations individuelles. Lorsque le programme démarre, vous avez la possibilité de régler les niveaux de résistance à l'aide des touches FLÉCHÉES. Les informations de feedback seront calculées à l'aide des paramètres par défaut.

ENTRÉE : Cette touche est utilisée après avoir entré chaque information dans la configuration, telle que l'âge, le poids ou le niveau.

MAINTENIR POUR SCANNER : Si vous avez besoin d modifier l'écran de la fréquence cardiaque, maintenez le bouton GO enfoncé pendant trois secondes et la fenêtre de la ZONE DE FRÉQUENCE CARDIAQUE affichera la FRÉQUENCE CARDIAQUE, % MAX. FC COEUR, FC CIBLÉE dans l'ordre dans le PROGRAMMES HRT.

B) ■ ARRÊT/MAINTENIR POUR RÉINITIALISER

ARRÊT : Si vous avez besoin d'ARRÊTER votre programme pendant l'entraînement, appuyez sur la touche ARRÊT et votre programme s'arrêtera.

RÉINITIALISER : Si vous devez RÉINITIALISER la console pendant votre entraînement, maintenez le bouton GO enfoncé pendant trois secondes ou jusqu'à ce que l'écran se réinitialise.

C) ■■ RÉSISTANCE

Ces touches sont utilisées pour modifier les valeurs en mode configuration avant votre entraînement. Pendant votre entraînement, elles sont utilisées pour modifier les niveaux de l'entraînement. Dans les programmes HRT®, elles sont utilisées pour modifier votre fréquence cardiaque ciblée.

D) BOUTONS DE PROGRAMME

Ces touches donnent un accès rapide à vos entraînements favoris. Appuyez sur les touches fléchées pour sélectionner l'un des multiples entraînements.

☰ PROGRAMMES CLASSIQUES

⚡ PROGRAMMES WATTS

🏆 PROGRAMMES D'OBJECTIFS

❤️ PROGRAMMES HRT

E) ÉCRAN DU PROFIL

Cette fenêtre donne un profil matriciel des segments de l'entraînement que vous êtes en train d'exécuter et de ceux que vous avez déjà exécutés, ainsi que du niveau de résistance pour chaque segment.

F) FENÊTRES DU MESSAGE/FEEDBACK

Ces fenêtres donnent des instructions progressives en mode configuration, des instructions, des messages de feedback et de motivation pendant votre entraînement.

FEEDBACK :

Pendant votre entraînement, ces fenêtres affichent un feedback sur l'exercice de votre entraînement, comprenant :

🏃 **VITESSE** : la vitesse de pédalage en miles ou en kilomètres à l'heure.

📍 **DISTANCE** : la distance totale parcourue en miles ou en kilomètres depuis le démarrage de votre entraînement.

🔥 **CALORIES** : estimation des calories brûlées depuis de début de l'entraînement.

🕒 **RPM** : cadence de pédalage ou révolutions par minute (RPM).

■■■ **RÉSISTANCE** : niveau de résistance courant de votre entraînement.

⚡ **WATTS** : mesure de la charge de travail ; un watt équivaut à six kilogrammes-mètres par minute.

🕒 **TEMPS** : temps restant ou temps écoulé dans votre entraînement.



S60
R60
U60

FRANÇAIS




S60
R60
U60

FRANÇAIS

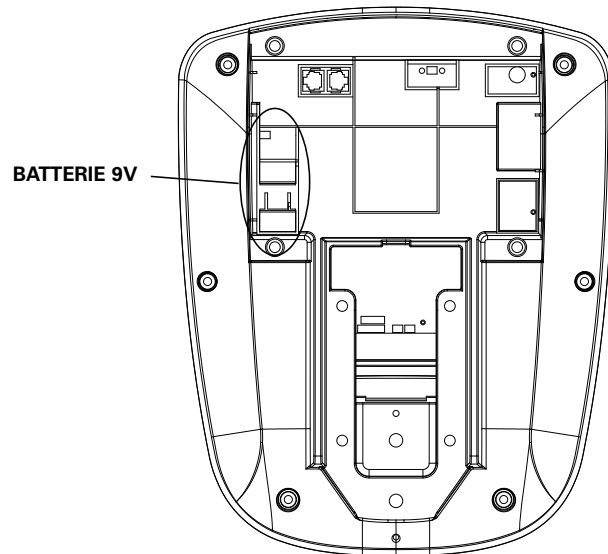
METS METS : mesure de la consommation d'oxygène ; un MET équivaut à la quantité approximative d'oxygène consommée par minute par une personne au repos.

REMARQUE : À la fin de votre entraînement, les totaux seront affichés sous forme de moyennes de votre temps d'entraînement total. Les seules exceptions sont la distance et les calories, qui sont des totaux de programmes.

G)  **FENÊTRE DE FEEDBACK SUR LA FRÉQUENCE CARDIAQUE/HRT**

Cette fenêtre donne un feedback sur votre fréquence cardiaque actuelle et sur le pourcentage de votre fréquence cardiaque maximum prévue (% de fréquence cardiaque). Elle comprend également la fréquence cardiaque ciblée en utilisant l'un des programmes HRT®.

-  FRÉQUENCE CARDIAQUE  % DE LA FRÉQUENCE CARDIAQUE MAXI
-  FRÉQUENCE CARDIAQUE CIBLÉE



BATTERIE

Votre console est équipée d'une batterie 9V pour maintenir les informations de l'entraînement.

Si vous avez des questions ou si des pièces sont manquantes, contactez l'assistance technique à la clientèle.
Consultez world.visionfitness.com pour obtenir des informations de contact.



CLASSIQUES

MANUEL est un programme commandé par l'utilisateur dans lequel la résistance reste à un niveau défini jusqu'à ce que vous décidiez de la modifier.

INTERVALLE est un entraînement efficace qui renforce votre système cardiovasculaire en alternant les intervalles de travail et les intervalles de récupération. Pensez à vous mettre au défi avec des intervalles intenses de travail.

COMBUSTION DE GRAISSES est un programme conçu pour cibler les graisses stockées dans votre corps. Ce programme est généralement utilisé à un niveau de résistance légèrement plus faible, mais dure plus longtemps que d'autres programmes.

ALÉATOIRE est un programme qui vous donnera un entraînement différent chaque fois que vous vous entraînez. Les niveaux de résistance changeront de façon aléatoire, ce qui donnera un entraînement stimulant.



PROGRAMMES WATTS

WATTS CONSTANTS vous permet de définir votre production de WATT ciblée (production d'énergie). La résistance changera automatiquement pour vous maintenir au niveau de WATT souhaités.

WATTS D'INTERVALLE Vous permet de choisir une valeur WATT élevée et une valeur WATT basse. Le programme d'intervalle bascule entre les valeurs WATT élevées et basses, ce qui permet un entraînement très intense et efficace.

WATTS DE MONTÉE Vous fait choisir quatre niveaux de WATT. Chaque niveau de WATT changera à des intervalles de 1 minute et se répètera jusqu'à la fin de votre temps d'entraînement prédéfini. Parfait pour un entraînement stimulant.



PROGRAMMES D'OBJECTIFS

OBJECTIF DE TEMPS Vous permet de définir votre temps d'entraînement ciblé. Ce programme peut aider les utilisateurs à gérer le temps pendant qu'ils s'entraînent.

OBJECTIF DE DISTANCE Vous permet de choisir la distance de l'entraînement. Ce programme peut aider les utilisateurs à se mettre au défi.

OBJECTIF DE CALORIES Vous permet de définir les calories que vous souhaitez consommer pendant l'entraînement. Ce programme peut aider les utilisateurs à contrôler les calories.

VUES D'ENSEMBLE DES PROGRAMMES



PROGRAMMES HRT®

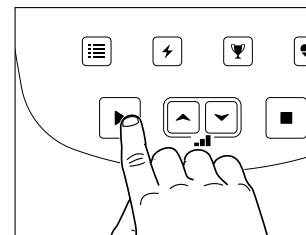
INTERVALLE HRT Ce programme est conçu pour augmenter votre capacité physique cardiovasculaire. L'utilisateur doit saisir les capteurs cardiaques manuels ou porter une sangle pectorale de fréquence cardiaque télémétrique pendant l'utilisation.

PERTE DE POIDS HRT est un entraînement d'intensité plus faible qui aidera votre corps à brûler un pourcentage plus élevé de calories dans les réserves de graisse de votre corps. L'utilisateur doit saisir les capteurs cardiaques manuels ou porter une sangle pectorale de fréquence cardiaque télémétrique pendant l'utilisation.

UTILISATION DES PROGRAMMES

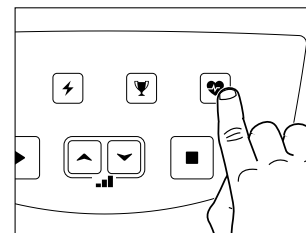
SÉLECTION DU DÉMARRAGE FACILE

Le moyen le plus facile de commencer à s'entraîner est tout simplement d'appuyer sur la touche GO. Vous commencerez à vous entraîner dans un programme de résistance MANUELLE dans lequel vous pouvez modifier les niveaux de résistance pour atteindre vos objectifs. Les réglages courants par défauts seront utilisés pour déterminer le feedback de l'exercice.



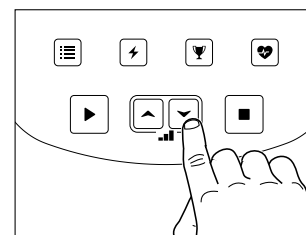
SÉLECTIONNER UN PROGRAMME

Chaque programme a son propre bouton de programme. Certains boutons de programmes ont des programmes multiples. Appuyez sur la touche du programme que vous souhaitez utiliser.



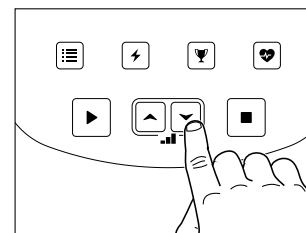
SAISIE DE L'ÂGE

Lorsque le centre des messages vous demande de saisir votre âge, utilisez la flèche vers le HAUT ▲ ou vers le BAS ▼ pour ajuster l'âge affiché à la valeur correcte. Cette information est nécessaire pour les programmes HRT® et déterminera le feedback de votre « % de fréquence cardiaque ».



SAISIE DE L'HEURE

Lorsque le centre des messages vous demande de saisir une heure, utilisez la flèche vers le HAUT ▲ ou vers le BAS ▼ pour ajuster l'heure de l'exercice affichée à la valeur correcte.



S60
R60
U60

FRANÇAIS

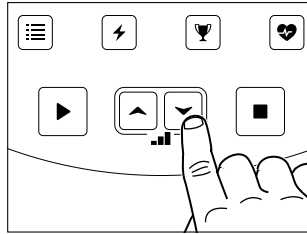


S60
R60
U60

FRANÇAIS

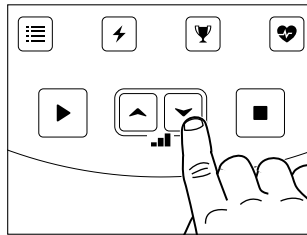
SAISIE DE LA RÉSISTANCE

Lorsque le centre des messages vous demande de saisir un niveau, utilisez la flèche vers le HAUT ▲ ou vers le BAS ▼ pour ajuster le niveau de résistance affiché. Il existe 25 niveaux de résistance au choix dans chaque programme. Le niveau de résistance maximum varie selon le programme.



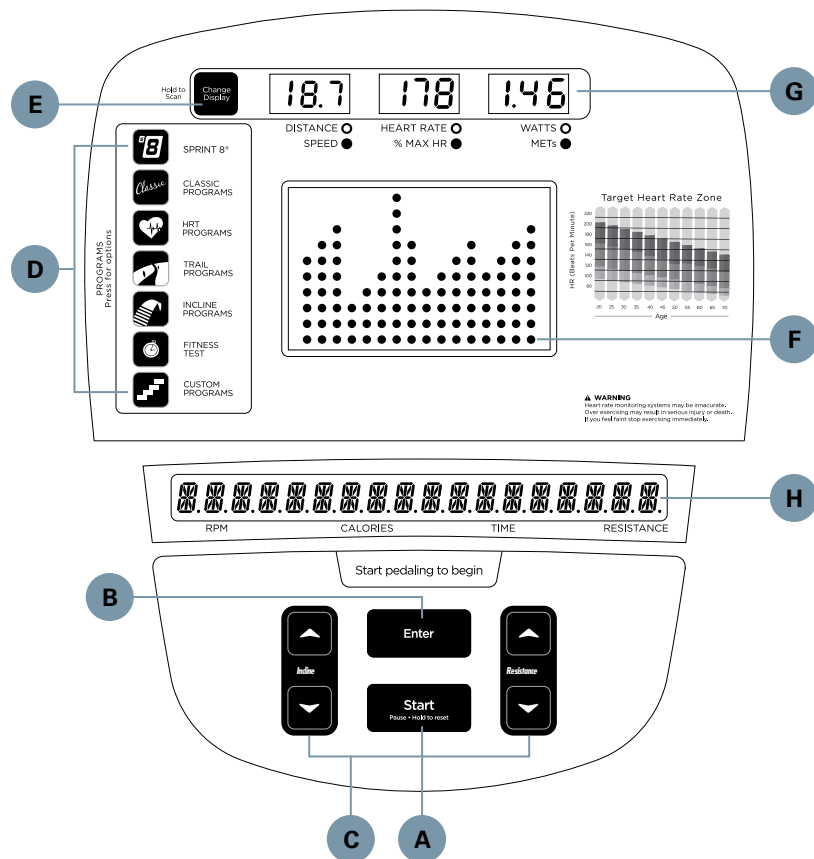
SAISIE DU POIDS

Lorsque le centre des messages vous demande de saisir le poids, utilisez la flèche vers le HAUT ▲ ou vers le BAS ▼ pour ajuster le poids affiché pour qu'il corresponde au poids courant de votre corps. Cette information est nécessaire pour donner un feedback d'exercice correct sur les calories et les calculs du MET.



DESCRIPCIÓN GENERAL DE LA CONSOLA DE VISUALIZACIÓN S70

La visualización por ordenador permite al usuario seleccionar un entrenamiento que cumpla con sus objetivos de ejercicio físico deseados. Asimismo, también le permite controlar el progreso y la valoración de cada entrenamiento, de modo que puede supervisar las mejoras en el ejercicio físico en general a medida que pasa el tiempo.



DESCRIPCIONES DE LA CONSOLA DE VISUALIZACIÓN S70

A) START/HOLD TO RESET

Presione la tecla START para iniciar un entrenamiento MANUAL de inmediato sin tener que establecer información específica. Cuando el programa arranque, tendrá la opción de ajustar los niveles de resistencia con las teclas de FLECHAS. La información de valoración se calculará a partir de los ajustes predeterminados.

PAUSE: Si necesita PAUSAR su programa durante un entrenamiento, podrá hacerlo durante 30 segundos si pulsa la tecla START. Pulse START para regresar a su entrenamiento.

RESET: Si necesita RESTABLECER la consola durante su entrenamiento, puede hacerlo manteniendo pulsado el botón START durante tres segundos o hasta que la pantalla se reinicie.

B) ENTER

Esta tecla se usa después de introducir cada dato durante la configuración, como la edad, el peso o el nivel.

C) BOTONES DE FLECHA

Antes del entrenamiento, estas teclas se usan para cambiar los valores en el modo de configuración. Durante el entrenamiento, se usan para cambiar los niveles de entrenamiento. En los programas HRT®, se usan para modificar su frecuencia cardíaca objetivo.

D) BOTONES DE PROGRAMAS

Estas teclas le facilitan un rápido acceso a sus entrenamientos favoritos. Pulse repetidas veces el programa o utilice las teclas de flechas para seleccionar uno de los distintos entrenamientos.

E) CHANGE DISPLAY/HOLD TO SCAN

Pulse esta tecla para cambiar la información de la pantalla. Presione la tecla y manténgala pulsada para explorar automáticamente entre las dos opciones de visualización.

F) PANTALLA DE PERFIL

Esta ventana le proporciona un perfil de matriz de puntos que representa los segmentos de entrenamiento que va completando y los que ya ha completado, así como el nivel de resistencia de cada segmento.

G) VENTANAS DE MENSAJES/VALORACIÓN

Estas ventanas le facilitan instrucciones paso a paso durante el modo de configuración e instrucciones, valoraciones y mensajes motivacionales durante el entrenamiento.

INFORMACIÓN:

Durante el entrenamiento, estas pantallas le muestran la información del ejercicio físico en relación a su entrenamiento, donde se incluye:

SPEED: la velocidad con la que pedalea en millas o kilómetros por hora.

DISTANCE: la distancia total recorrida en millas o kilómetros desde que inició su entrenamiento.

WATTS: una medida del volumen de trabajo; un vatio equivale a seis kilogramos-metro por minuto.

INCLINE: el nivel de inclinación. Hay 20 niveles que representan una modificación en la inclinación del 23 %.

METS: esta medida indica el consumo de oxígeno; un MET equivale a la cantidad aproximada de oxígeno que una persona consume por minuto en reposo.

FRECUENCIA CARDÍACA/VENTANA DE DATOS FRECUENCIA CARDÍACA: Esta ventana le proporciona datos sobre su frecuencia cardíaca actual y el porcentaje de la frecuencia cardíaca máxima prevista para usted (% de frecuencia cardíaca). Asimismo, también incluye su frecuencia cardíaca objetivo si utiliza uno de los programas HRT®.



S70

ESPAÑOL



S70

ESPAÑOL

DESCRIPCIONES DE LA CONSOLA DE VISUALIZACIÓN S70

NOTA: Cuando finalice el entrenamiento, se mostrarán los niveles totales como valores medios obtenidos durante el tiempo total que haya entrenado. Las únicas excepciones son la distancia y las calorías, que se representan en valores totales del programa.

H) VENTANA DE MENSAJES

Esta ventana le facilita instrucciones paso a paso durante el modo de configuración e instrucciones, valoraciones y mensajes motivacionales durante el entrenamiento.

TIME: indica el tiempo de ejercicio transcurrido o el tiempo restante de entrenamiento.

RPM.: el ritmo de pedaleo o las revoluciones por minuto (r. p. m.).

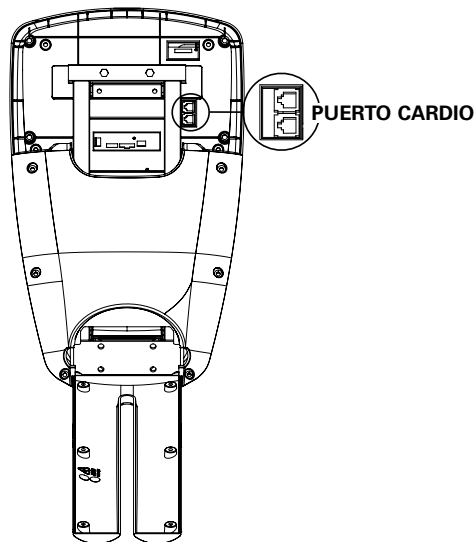
CALORIES: una estimación de las calorías quemadas desde el inicio del entrenamiento.

RESISTANCE: el nivel de resistencia actual en el que se encuentra.

PUERTO CARDIO

En la parte trasera de la consola podrá encontrar un puerto cardio, compatible con protocolos de entrenamiento, como Cardio Theatre. Para utilizar esta opción, el puerto activo es el puerto inferior.

Estos puertos están ubicados en la parte trasera de la consola y los envuelven unas cubiertas extraíbles.



BATERÍA

El S70 está equipado con una batería de plomo sellada dentro del bastidor para alimentar a la inclinación y a la consola. Después de la instalación inicial, se sugiere mantener enchufado el S70 durante 612 horas para que la batería se cargue por completo. Asegúrese de que el interruptor de alimentación se encuentra en la posición «ON» para garantizar que la batería carga.

Cuando transcurra ese tiempo, el equipo funcionará de forma adecuada cuando se encuentre autoalimentado. Durante el almacenamiento del equipo, la batería se deberá mantener en una zona fresca y seca.

DESCRIPCIONES GENERALES DEL PROGRAMA



SPRINT 8

Se trata de un programa de intervalos de base anaeróbica que demuestra su efectividad a la hora de reclutar fibras musculares y mejorar el rendimiento deportivo.



CLASSICS

MANUAL es un programa controlado por el usuario en el que la resistencia se mantiene en un nivel determinado, a menos que decida modificarlo.

INTERVAL es un entrenamiento eficiente que refuerza su aparato cardiovascular alternando intervalos de trabajo con intervalos de recuperación. Asegúrese de ponerse retos a sí mismo con intervalos intensos de trabajo.

FAT BURN es un programa diseñado para fijar como objetivo su grasa corporal almacenada. Por lo general, este programa se usa a un nivel de resistencia ligeramente inferior; sin embargo, se ejecuta durante períodos más largos que otros programas.

RANDOM es un programa que le proporcionará un entrenamiento distinto cada vez que entrene. Los niveles de resistencia cambian de forma aleatoria, de modo que el entrenamiento se convierte en un desafío.



HRT® PROGRAMS

TARGET HRT le permite ajustar su porcentaje de frecuencia cardíaca objetivo.

La máquina modificará de forma automática los niveles de resistencia para mantenerle en su objetivo de frecuencia cardíaca ajustado previamente. Durante el uso de este programa, el usuario deberá agarrar los sensores de pulso manual o llevar una cinta pectoral telemétrica para medir la frecuencia cardíaca.

HRT WEIGHT LOSS es un entrenamiento de menor intensidad que le ayudará a su organismo a quemar un mayor porcentaje de calorías dentro de sus reservas de grasa corporal. Durante el uso de este programa, el usuario deberá agarrar los sensores de pulso manual o llevar una cinta pectoral telemétrica para medir la frecuencia cardíaca. El programa ajustará de forma automática la resistencia para que se mantenga al 65 % de la frecuencia cardíaca máxima prevista para usted.

HRT INTERVAL alterna entre intervalos de esfuerzo del 80 % y del 70 % de la frecuencia cardíaca máxima que se haya previsto para usted. Este programa se ha diseñado para aumentar su capacidad física cardiovascular. Durante el uso de este programa, el usuario deberá agarrar los sensores de pulso manual o llevar una cinta pectoral telemétrica para medir la frecuencia cardíaca.

HRT HILL incrementa su nivel de intensidad desde el 65 % al 70 %, al 75 % y al 80 % de la frecuencia cardíaca máxima prevista para usted para fomentar la potencia y la resistencia cardiovascular.



TRAILS

TRAIL 2K es un programa que se basa en la distancia y finaliza cuando se completan los dos mil metros. ¡Compruebe si puede superar su anterior marca de tiempo!

TRAIL 5K es un programa que se basa en la distancia y finaliza cuando se completan los cinco mil metros. ¡Compruebe si puede superar su anterior marca de tiempo!

TRAIL 8K es un programa que se basa en la distancia y finaliza cuando se completan los ocho mil metros. ¡Compruebe si puede superar su anterior marca de tiempo!



INCLINE PROGRAMS

GLUTE BURN es un exigente programa diseñado para tonificar el tren inferior del cuerpo. Este programa incluye modificaciones en la inclinación e indicaciones para que el usuario consiga una eficacia máxima.

SUMMIT HIKE es una variación del programa de inclinación que aporta variedad y se enfoca en sus músculos desde distintos ángulos.

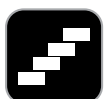
MOUNTAIN TREK es un entrenamiento basado en la inclinación que recrea el ascenso corriendo por un sendero de montaña. En este programa, puede ajustar el nivel de inclinación y de resistencia que desea y prepararse para un entrenamiento intenso.

STAIR CLIMB es un entrenamiento basado en la inclinación que le aporta un ejercicio similar al de subir escaleras. De esta forma, someterá a sus cuádriceps a un entrenamiento excepcional. Ajuste su nivel de inclinación y resistencia y empiece a subir escalones.



FITNESS TEST

Se trata de una prueba de estado físico basada en la frecuencia cardíaca. La prueba dura 5 minutos y ofrece un nivel de condición física preciso basado en su nivel V02 y en la frecuencia cardíaca máxima alcanzada. Este programa es ideal para controlar el aumento de sus niveles de condición física. Durante el uso de este programa, el usuario deberá agarrar los sensores de pulso manual o llevar una cinta pectoral telemétrica para medir la frecuencia cardíaca.



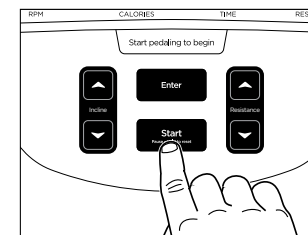
CUSTOM

CUSTOM 1-5 le permite preconfigurar hasta cinco perfiles de entrenamiento ajustando la carga de trabajo de cada segmento del programa. Con este programa, tiene la opción de guardar o modificar sus entrenamientos siempre que quiera.

USO DE LOS PROGRAMAS

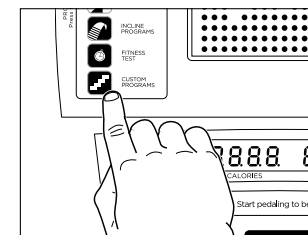
SELECCIÓN DEL INICIO FÁCIL

La forma más sencilla de comenzar a hacer ejercicio es pulsar simplemente el botón **START**. De esta forma, comenzará con el ejercicio físico en un programa de resistencia **MANUAL** en el que podrá modificar los niveles de resistencia para alcanzar sus objetivos. Los ajustes por defecto actuales se usarán para determinar la valoración del ejercicio físico.



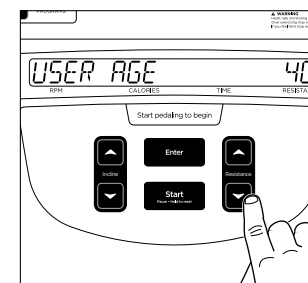
SELECCIÓN DE UN PROGRAMA

Cada programa tiene asignada su tecla de programa. Pulse la tecla del programa que desea elegir. También puede utilizar las teclas de flecha para desplazarse por las opciones de programas y ver los perfiles de ejercicio de cada uno de ellos.



INTRODUCCIÓN DE LA EDAD

Cuando el centro de mensajes le pida que introduzca su edad, utiliza la flecha hacia **ARRIBA** ▲ o la flecha hacia **ABAJO** ▼ para ajustar a un valor correcto la edad que se muestra en la pantalla. Esta información es necesaria para los programas **HRT**® y afectará a su valoración “% de frecuencia cardíaca”.





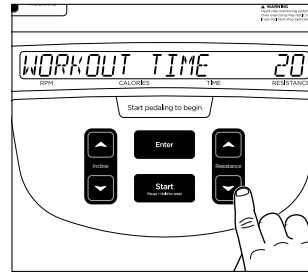
S70

ESPAÑOL

USO DE LOS PROGRAMAS

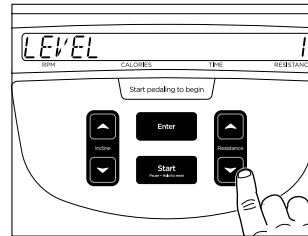
INTRODUCCIÓN DEL TIEMPO

Cuando el centro de mensajes le pida que introduzca el tiempo, utilice la flecha hacia ARRIBA ▲ o la flecha hacia ABAJO ▼ para ajustar el valor deseado para el tiempo de ejercicio que se muestra en la pantalla.



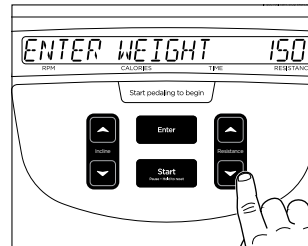
INTRODUCCIÓN DE LA RESISTENCIA

Cuando el centro de mensajes le pida que introduzca un nivel, utilice la flecha hacia ARRIBA ▲ o la flecha hacia ABAJO ▼ para ajustar el nivel de resistencia que se muestra en la pantalla. Hay 20 niveles de resistencia entre los que elegir en cada programa. El nivel de resistencia máximo varía en función del programa.



INTRODUCCIÓN DEL PESO

Cuando el centro de mensajes le pida que introduzca un peso, utilice la flecha hacia ARRIBA ▲ o la flecha hacia ABAJO ▼ para que el peso que se muestra en pantalla se ajuste a su actual peso corporal. Esta información se necesita para aportarle una valoración precisa para los cálculos de calorías y de MET.



Los programas HRT® ajustarán su frecuencia cardíaca objetivo en lugar del nivel de resistencia. La consola mostrará su frecuencia cardíaca objetivo y le permitirá ajustar este valor como desee.

USO DEL PROGRAMA SPRINT 8

El programa Sprint 8 es un programa de intervalos anaeróbicos cuyo objetivo consiste en fortalecer los músculos, mejorar la velocidad y aumentar de forma natural la liberación de somatotropina (HGH) en el cuerpo. Se ha demostrado que la producción de HGH mediante ejercicio y una dieta adecuada resulta eficaz a la hora de quemar grasa y de desarrollar masa muscular, según Phil Campbell, autor de Ready, Set, Go! Synergy Fitness. Visite la página web del señor Campbell, www.readysetgofitness.com, para obtener más detalles acerca de este nuevo enfoque radical al acondicionamiento físico.

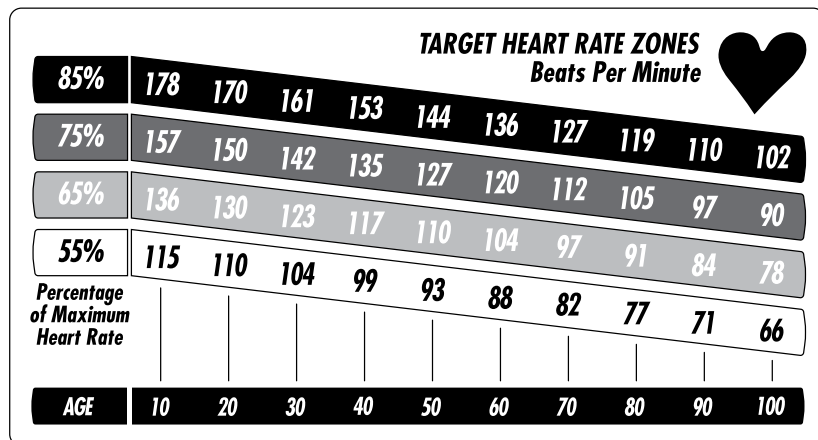
El programa SPRINT 8 cuenta con unos intervalos intensos de esprint que vienen seguidos de intervalos de recuperación. El programa incluye las siguientes fases:

1. **WARM-UP**, en la que se trata de ir incrementando gradualmente su frecuencia cardíaca y aumentar la respiración y el flujo sanguíneo que se dirige a los músculos que se están ejercitando. El usuario controla la fase de calentamiento para cumplir con sus necesidades específicas.
2. **INTERVAL TRAINING**, que comienza inmediatamente después del calentamiento con un intervalo de esprint de 30 segundos. Se intercalarán siete intervalos de recuperación de 90 segundos con ocho intervalos de esprint de 30 segundos. La pantalla de mensajes le dará instrucciones para aumentar su ritmo de zancada durante el intervalo de esprint y reducirlo durante el intervalo de recuperación. Se recomienda una diferencia de entre 40 y 60 zancadas por minuto entre el intervalo de esprint y el intervalo de recuperación.
3. **COOL-DOWN**, que le ayuda a su sistema corporal a recuperar los niveles de reposo. Si se aplica un enfriamiento adecuado después del ejercicio físico, el nivel de exigencia al que se somete su corazón será menor durante la recuperación.

Debido a que este es un programa de entrenamiento especializado, el tiempo de entrenamiento total no se muestra durante el programa. En su lugar, se muestra el tiempo de intervalo en la ventana de tiempo. Lleva solo 20 minutos completar el entrenamiento SPRINT 8.

FRECUENCIA CARDÍACA OBJETIVO

La frecuencia cardíaca objetivo es un porcentaje de su frecuencia cardíaca máxima. La frecuencia cardíaca objetivo variará para cada persona, dependiendo de la edad, el nivel actual de forma física y los objetivos personales de ejercicio. La frecuencia cardíaca de ejercicio debería oscilar entre el 55 % y el 85 % de su frecuencia cardíaca máxima. A modo de referencia, utilizamos la fórmula de previsión de frecuencia cardíaca máxima (220 menos la edad) para determinar su zona de entrenamiento de la frecuencia cardíaca. Utilice el siguiente gráfico para calcular su previsión de frecuencia cardíaca objetivo.



EJEMPLO:

Si tiene 30 años, su previsión de frecuencia cardíaca máxima será 190, de acuerdo con la fórmula (220 menos la edad).

$$220 - 30 = 190$$

Si tomamos como base el gráfico anterior, su zona de entrenamiento de la frecuencia cardíaca estaría entre 104 y 161, que representa entre el 55 % y el 85 % de 190.



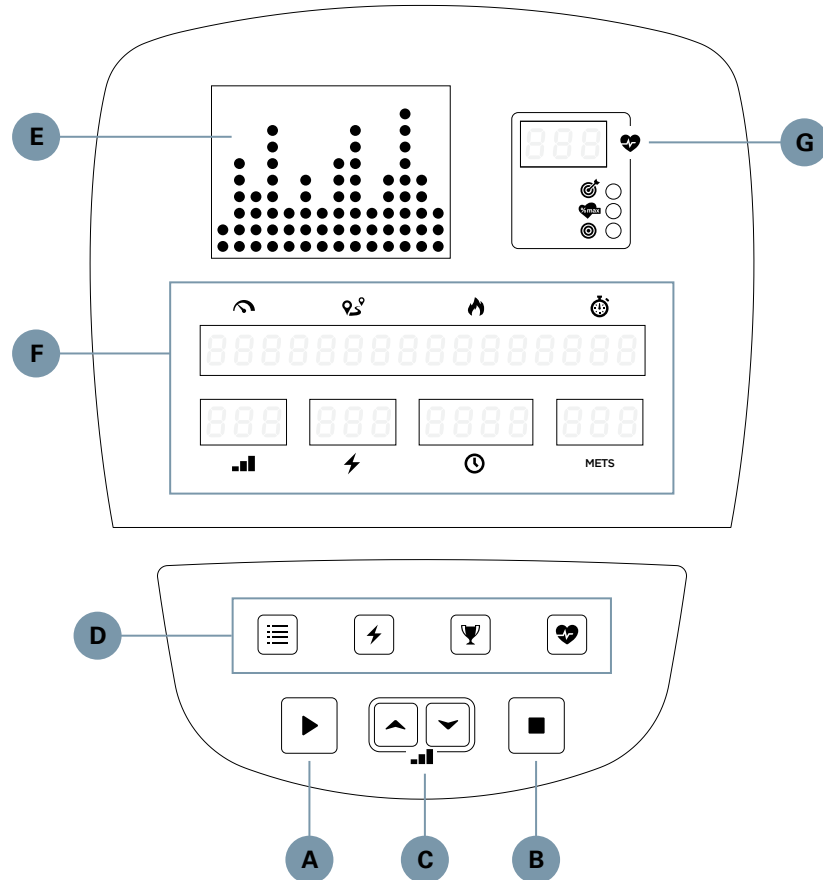


S60
R60
U60

ESPAÑOL

DESCRIPCIÓN GENERAL DE LA PANTALLA DE LA CONSOLA S60/R60/U60

La visualización por ordenador permite al usuario seleccionar un entrenamiento que cumpla con sus objetivos de ejercicio físico deseados. Asimismo, también le permite controlar el progreso y la valoración de cada entrenamiento, de modo que puede supervisar las mejoras en el ejercicio físico en general a medida que pasa el tiempo.



DESCRIPCIONES GENERALES DE LAS PANTALLAS DE LAS CONSOLAS S60/R60/U60

A) ► GO/ENTER/HOLD TO SCAN

Presione la tecla GO para iniciar un entrenamiento MANUAL de inmediato sin tener que establecer información específica. Cuando el programa arranque, tendrá la opción de ajustar los niveles de resistencia con las teclas de FLECHAS. La información de valoración se calculará a partir de los ajustes predeterminados.

ENTER: Esta tecla se usa después de introducir cada dato durante la configuración, como la edad, el peso o el nivel.

HOLD TO SCAN: Si necesita cambiar entre la visualización de la frecuencia cardíaca, puede hacerlo manteniendo pulsado el botón GO durante tres segundos; la pantalla ZONA DE FRECUENCIA CARDÍACA mostrará FRECUENCIA CARDÍACA, % MÁX. FRECUENCIA CARDÍACA, FRECUENCIA CARDÍACA OBJETIVO en orden en los PROGRAMAS HRT.

B) ■ STOP/HOLD TO RESET

STOP: Si necesita PARAR su programa durante el entrenamiento, podrá hacerlo si pulsa la tecla STOP.

RESET: Si necesita RESTABLECER la consola durante su entrenamiento, puede hacerlo manteniendo pulsado el botón GO durante tres segundos o hasta que la pantalla se reinicie.

C) ■ RESISTENCIA

Antes del entrenamiento, estas teclas se usan para cambiar los valores en el modo de configuración. Durante el entrenamiento, se usan para cambiar los niveles de entrenamiento. En los programas HRT®, se usan para modificar su frecuencia cardíaca objetivo.

D) BOTONES DE PROGRAMAS

Estas teclas le facilitan un rápido acceso a sus entrenamientos favoritos. Pulse las teclas de flechas para seleccionar uno de los distintos entrenamientos.

☰ PROGRAMAS CLÁSICOS ⚡ PROGRAMAS DE VATIOS

🏆 PROGRAMAS OBJETIVOS ❤️ PROGRAMAS HRT

E) PANTALLA DE PERFIL

Esta ventana le proporciona un perfil de matriz de puntos que representa los segmentos de entrenamiento que va completando y los que ya ha completado, así como el nivel de resistencia de cada segmento.

F) VENTANAS DE MENSAJES/VALORACIÓN

Estas ventanas le facilitan instrucciones paso a paso durante el modo de configuración e instrucciones, valoraciones y mensajes motivacionales durante el entrenamiento.

INFORMACIÓN:

Durante el entrenamiento, estas pantallas le muestran la información del ejercicio físico en relación a su entrenamiento, donde se incluye:

🏃 **VELOCIDAD:** la velocidad con la que pedalea en millas o kilómetros por hora.

📏 **DISTANCIA:** la distancia total recorrida en millas o kilómetros desde que inició su entrenamiento.

🔥 **CALORÍAS:** una estimación de las calorías quemadas desde el inicio del entrenamiento.

⚙️ **R. P. M.:** el ritmo de pedaleo o las revoluciones por minuto (r. p. m.).

■ **RESISTENCIA:** el nivel de resistencia actual de su entrenamiento.

⚡ **VATIOS:** una medida del volumen de trabajo; un vatio equivale a seis kilogramos-metro por minuto.

🕒 **TIEMPO:** indica el tiempo de ejercicio transcurrido o el tiempo restante de entrenamiento.



S60
R60
U60

ESPAÑOL

METS MET: esta medida indica el consumo de oxígeno; un MET equivale a la cantidad aproximada de oxígeno que una persona consume por minuto en reposo.

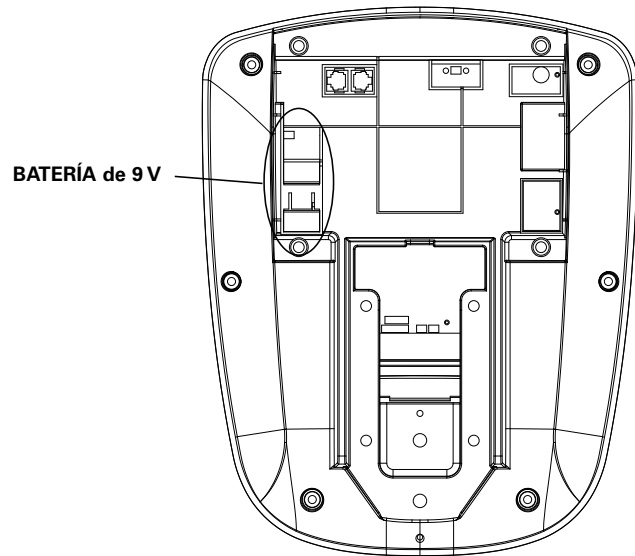
NOTA: Cuando finalice el entrenamiento, se mostrarán los niveles totales como valores medios obtenidos durante el tiempo total que haya entrenado. Las únicas excepciones son la distancia y las calorías, que se representan en valores totales del programa.

G) FRECUENCIA CARDÍACA/VENTANA DE DATOS HRT:

Esta ventana le proporciona datos sobre su frecuencia cardíaca actual y el porcentaje de la frecuencia cardíaca máxima prevista para usted (% de frecuencia cardíaca). Asimismo, también incluye su frecuencia cardíaca objetivo si utiliza uno de los programas HRT®.

FRECUENCIA CARDÍACA % MÁX. FRECUENCIA CARDÍACA

FRECUENCIA CARDÍACA OBJETIVO



BATERÍA

Su consola está equipada con una batería de 9V para mantener su información de entrenamiento.

Si tiene alguna pregunta o si faltan piezas, póngase en contacto con el servicio de asistencia técnica.

Para obtener la información de contacto, visite world.visionfitness.com.

DESCRIPCIONES GENERALES DEL PROGRAMA



CLASSICS

MANUAL es un programa controlado por el usuario en el que la resistencia se mantiene en un nivel determinado, a menos que decida modificarlo.

INTERVAL es un entrenamiento eficiente que refuerza su aparato cardiovascular alternando intervalos de trabajo con intervalos de recuperación. Asegúrese de ponerse retos a sí mismo con intervalos intensos de trabajo.

FAT BURN es un programa diseñado para fijar como objetivo su grasa corporal almacenada. Por lo general, este programa se usa a un nivel de resistencia ligeramente inferior; sin embargo, se ejecuta durante períodos más largos que otros programas.

RANDOM es un programa que le proporcionará un entrenamiento distinto cada vez que entrene. Los niveles de resistencia cambian de forma aleatoria, de modo que el entrenamiento se convierte en un desafío.



PROGRAMAS DE VATIOS

CONSTANT WATTS es un programa que le permite ajustar el objetivo de su producción de VATIOS (producción energética). La resistencia cambiará automáticamente para mantenerle en su objetivo de VATIOS.

INTERVAL WATTS es un programa que le permite elegir entre un valor alto de VATIOS y un valor bajo de VATIOS. El programa de intervalos cambia entre el valor alto y el valor bajo de VATIOS, lo que hace que el entrenamiento sea muy intenso y efectivo.

HILL WATTS le permite elegir entre niveles de VATIOS. Cada nivel de VATIOS cambia a intervalos de 1 minuto y se vuelve a repetir hasta que se alcanza el tiempo de entrenamiento que haya preconfigurado. Este programa es ideal para un entrenamiento exigente.



PROGRAMAS DE OBJETIVOS

OBJETIVO DE TIEMPO es un programa que le permite fijar el objetivo de su tiempo de entrenamiento. Este programa puede servir de ayuda a los usuarios para gestionar el tiempo durante sus entrenamientos.

OBJETIVO DE DISTANCIA es un programa que le permite elegir la distancia de su entrenamiento. Este programa es ideal para que los usuarios se pongan retos a sí mismos.

OBJETIVO DE CALORÍAS es un programa que fija las calorías que desea consumir durante su entrenamiento. Este programa es ideal para que los usuarios controlen las calorías.



S60
R60
U60

ESPAÑOL

DESCRIPCIONES GENERALES DEL PROGRAMA



HRT® PROGRAMS

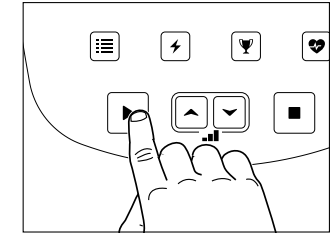
HRT INTERVAL es un programa que se ha diseñado para aumentar su capacidad física cardiovascular. Durante el uso de este programa, el usuario deberá agarrar los sensores de pulso manual o llevar una cinta pectoral telemétrica para medir la frecuencia cardíaca.

HRT WEIGHT LOSS es un entrenamiento de menor intensidad que le ayudará a su organismo a quemar un mayor porcentaje de calorías dentro de sus reservas de grasa corporal. Durante el uso de este programa, el usuario deberá agarrar los sensores de pulso manual o llevar una cinta pectoral telemétrica para medir la frecuencia cardíaca.

USO DE LOS PROGRAMAS

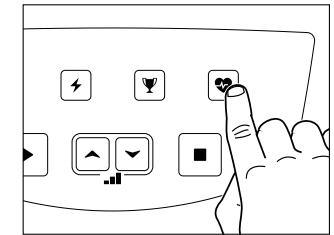
SELECCIÓN DEL INICIO FÁCIL

La forma más sencilla de comenzar a hacer ejercicio es pulsar simplemente el ARRANCAR. De esta forma, comenzará con el ejercicio físico en un programa de resistencia MANUAL en el que podrá modificar los niveles de resistencia para alcanzar sus objetivos. Los ajustes por defecto actuales se usarán para determinar la valoración del ejercicio físico.



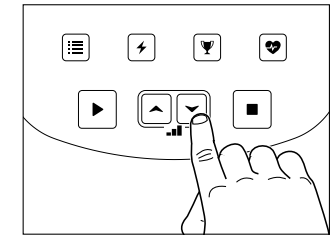
SELECCIÓN DE UN PROGRAMA

Cada programa tiene asignada su propio botón de programa. Algunos botones de programas tienen varios programas. Pulse la tecla del programa que desea elegir.



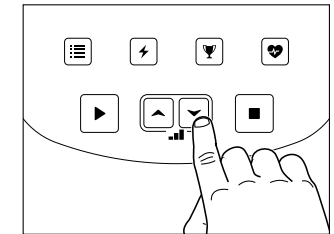
INTRODUCCIÓN DE LA EDAD

Cuando el centro de mensajes le pida que introduzca su edad, utiliza la flecha hacia ARRIBA ▲ y la flecha hacia ABAJO ▼ para ajustar a un valor correcto la edad que se muestra en la pantalla. Esta información es necesaria para los programas HRT® y afectará a su valoración “% de frecuencia cardíaca”.



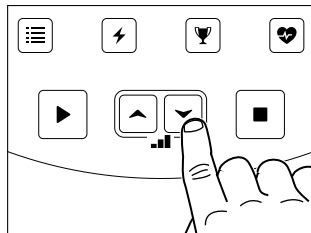
INTRODUCCIÓN DEL TIEMPO

Cuando el centro de mensajes le pida que introduzca el tiempo, utilice la flecha hacia ARRIBA ▲ o la flecha hacia ABAJO ▼ para ajustar el valor deseado para el tiempo de ejercicio que se muestra en la pantalla.



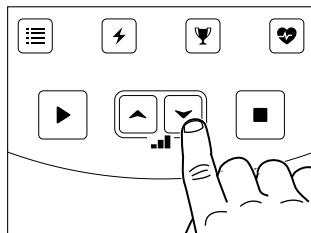
INTRODUCCIÓN DE LA RESISTENCIA

Cuando el centro de mensajes le pida que introduzca un nivel, utilice la flecha hacia ARRIBA ▲ o la flecha hacia ABAJO ▼ para ajustar el nivel de resistencia que se muestra en la pantalla. Hay 25 niveles de resistencia entre los que elegir en cada programa. El nivel de resistencia máximo varía en función del programa.



INTRODUCCIÓN DEL PESO

Cuando el centro de mensajes le pida que introduzca un peso, utilice la flecha hacia ARRIBA ▲ o la flecha hacia ABAJO ▼ para que el peso que se muestra en pantalla se ajuste a su actual peso corporal. Esta información se necesita para aportarle una valoración precisa para los cálculos de calorías y de MET.



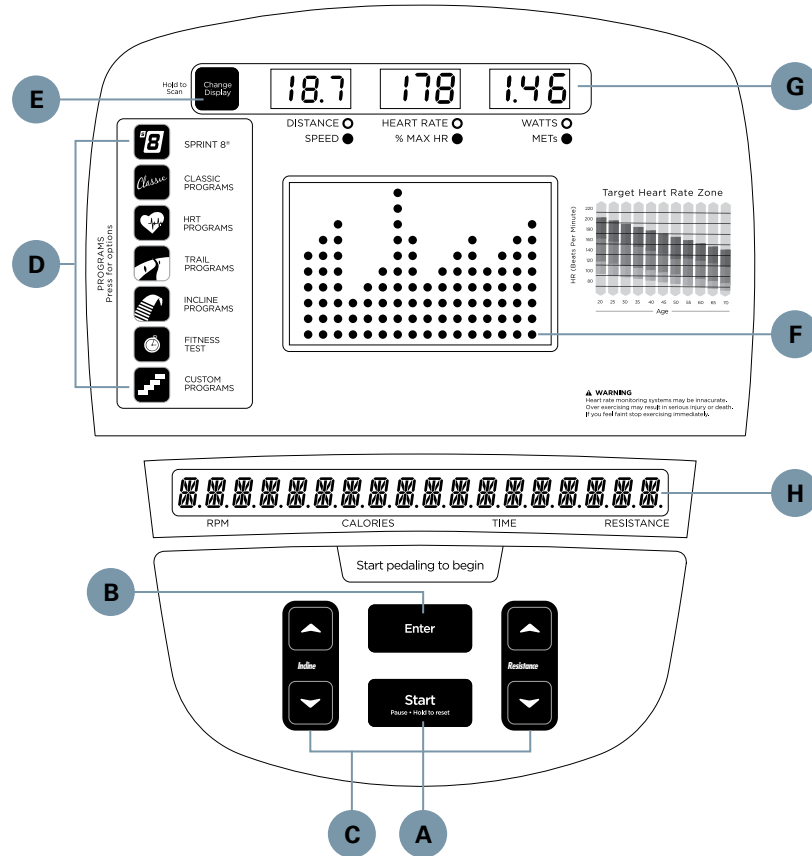


S70

PORTUGUÊS

VISÃO GERAL DO CONSOLE DE EXIBIÇÃO S70

A tela computadorizada permite que o usuário selecione um treino que atenda às metas desejadas de condicionamento físico. Ela também permite que o usuário monitore o progresso e o feedback de cada treino, para que ele possa acompanhar as melhorias no condicionamento físico geral ao longo do tempo.



DESCRIÇÕES DO CONSOLE DE EXIBIÇÃO S70

- A) INICIAR/SEGURAR PARA REDEFINIR**
Pressione a tecla START (iniciar) para iniciar um treino MANUAL imediatamente sem ter que definir informações individuais. Quando o programa começa, você pode ajustar os níveis de resistência com as teclas de SETA. As informações de feedback serão calculadas usando as configurações padrão.
PAUSA: Se você precisar PAUSAR o seu programa durante um treino, pressionar a tecla START (iniciar) PAUSARÁ o seu programa por 30 segundos. Ao pressionar START (iniciar), você retornará ao seu treino.
RESET: Se você precisar REDEFINIR o console durante o exercício, mantenha o botão START (iniciar) pressionado por três segundos ou até que a tela seja redefinida.
- B) ENTER**
Esta tecla é usada após inserir cada informação na configuração como idade, peso ou nível.
- C) BOTÕES DE SETA**
Essas teclas são usadas para alterar valores no modo de configuração antes do treino. Durante o treino, eles são usados para alterar os níveis do treino. Nos programas HRT®, eles são usados para alterar sua frequência cardíaca alvo.
- D) BOTÕES DO PROGRAMA**
Estas teclas fornecem acesso rápido aos seus treinos favoritos. Pressione o programa repetidamente ou use as teclas de seta para selecionar um dos vários treinos.
- E) ALTERAR EXIBIÇÃO/SEGURAR PARA PROCURAR**
Pressione para alterar as informações exibidas. Pressione e segure para procurar automaticamente entre as duas opções de exibição.
- F) EXIBIÇÃO DO PERFIL**
Esta janela fornece um perfil de matriz de pontos dos segmentos do treino que você está prestes a concluir, bem como aqueles que você já concluiu, e o nível de resistência de cada segmento.
- G) JANELAS DE MENSAGEM/FEEDBACK**
Estas janelas fornecem instruções passo a passo no modo de configuração, instruções, feedback e mensagens motivacionais durante o treino.
FEEDBACK:
Durante o treino, estas janelas exibem feedback sobre o treino, incluindo:
SPEED: a velocidade das pedaladas em milhas ou quilômetros por hora.
DISTANCE: a distância total percorrida em milhas ou quilômetros desde o início do treino.
WATTS: uma medição da carga de trabalho; um watt é igual a seis quilogramas-metro por minuto.
INCLINE: o nível de inclinação. Existem 20 níveis que representam uma mudança de grau de 23%.
METS: uma medição do consumo de oxigênio; um MET equivale à quantidade aproximada de oxigênio consumida por minuto por uma pessoa em descanso.
JANELA DE FREQUÊNCIA CARDÍACA/FEEDBACK DE HRT: Esta janela fornece feedback sobre a sua frequência cardíaca atual e a porcentagem da sua frequência cardíaca máxima prevista (% da frequência cardíaca). Também inclui a frequência cardíaca alvo ao usar um dos programas HRT®.
NOTA: No final do seu treino, os totais serão exibidos como médias do seu tempo total de treino. As únicas exceções são distância e calorias, que são totais do programa.

DESCRIÇÕES DO CONSOLE DE EXIBIÇÃO S70

H) JANELA DE MENSAGEM

Esta janela fornece instruções passo a passo no modo de configuração, instruções, feedback e mensagens motivacionais durante o treino.

TIME: o tempo decorrido ou o tempo restante no seu treino.

RPM: a taxa de pedaladas ou rotações por minuto (rpm).

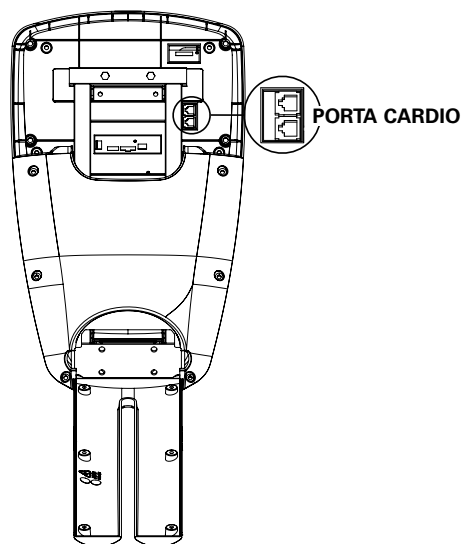
CALORIES: uma estimativa de calorias queimadas desde o início do treino.

RESISTANCE: o nível de resistência atual em que você está atualmente.

PORTA CARDIO

Uma porta Cardio está localizada na parte traseira do console, é compatível com o protocolo de entretenimento, como o CardioTheatre. A porta inferior é a porta ativa a ser usada para esta função.

Essas portas estão localizadas na parte traseira do console e estão fechadas por coberturas removíveis.



BATERIA

O S70 está equipado com uma bateria de chumbo-ácido selada dentro da estrutura para alimentar a inclinação e o console. É recomendável conectar o S70 por 6 a 12 horas após a instalação inicial para carregar completamente a bateria. Certifique-se de que interruptor de energia esteja girado para a posição "ON" para garantir que a bateria carregue. Após esse tempo, a unidade funcionará corretamente quando autoalimentada. Quando armazenada, a bateria deve ser mantida em uma área fresca e seca.

VISÕES GERAIS DOS PROGRAMAS



SPRINT 8

é um programa intervalado com base anaeróbica. É eficaz na solicitação de fibras musculares com contração rápida e melhora no desempenho atlético.



CLÁSSICOS

MANUAL é um programa controlado pelo usuário no qual a resistência permanece em um nível definido, a menos que você decida alterá-la.

INTERVAL é um treino eficiente que fortalece seu sistema cardiovascular alternando intervalos de atividade e intervalos de recuperação. Não deixe de se desafiar com intervalos de atividade intensa.

FAT BURN é um programa concebido para atingir a gordura corporal armazenada. Esse programa é geralmente usado em um nível de resistência um pouco menor, mas é executado por durações mais longas que outros programas.

RANDOM é um programa que dará um treino diferente cada vez que você treina. Os níveis de resistência mudarão aleatoriamente, proporcionando um treino desafiador.



PROGRAMAS HRT®

TARGET HRT permite que você defina a porcentagem da frequência cardíaca alvo. A máquina alterará automaticamente os níveis de resistência para mantê-lo na frequência cardíaca alvo predefinida. O usuário deve segurar nos sensores de pulsação da mão ou usar uma faixa de tórax de frequência cardíaca telemétrica durante o uso.

HRT WEIGHT LOSS é um treino de intensidade mais baixa que ajuda seu corpo a queimar uma porcentagem maior de calorias das reservas de gordura do seu corpo. O usuário deve segurar nos sensores de pulsação da mão ou usar uma faixa de tórax de frequência cardíaca telemétrica durante o uso. O programa ajustará automaticamente a resistência para mantê-lo em 65% da frequência cardíaca máxima prevista.

HRT INTERVAL alterna entre intervalos de esforço de 80% e 70% da frequência cardíaca máxima prevista. Este programa foi concebido para aumentar sua capacidade de condicionamento cardiovascular. O usuário deve segurar nos sensores de pulsação da mão ou usar uma faixa de tórax de frequência cardíaca telemétrica durante o uso.

HRT HILL aumenta seu nível de intensidade de 65% para 70%, 75% e 80% da frequência cardíaca máxima prevista para promover força e resistência cardiovascular.



S70

PORTUGUÊS



S70

PORTUGUÊS



TRILHAS

TRAIL 2K é um programa baseado em distância que termina após a conclusão dos 2 km. Veja se você pode superar o seu tempo anterior!

TRAIL 5K é um programa baseado em distância que termina após a conclusão dos 5 km. Veja se você pode superar o seu tempo anterior!

TRAIL 8K é um programa baseado em distância que termina após a conclusão dos 8 km. Veja se você pode superar o seu tempo anterior!



PROGRAMAS DE INCLINAÇÃO

GLUTE BURN é um programa desafiador concebido para tonificar a metade inferior do corpo. Este programa inclui alterações de inclinação e solicitações do usuário para obter a máxima eficácia.

SUMMIT HIKE é um programa de inclinação variável que adiciona variedade e atinge seus músculos de diferentes ângulos.

MOUNTAIN TREK é um treino baseado em inclinação para simular a subida de uma trilha de montanha. Você define o nível desejado de inclinação e resistência e se prepara para um treino intenso.

STAIR CLIMB é um treino baseado em inclinação que dará um treino semelhante ao subir escadas. Seus quadríceps terão um ótimo treino. Defina seu nível desejado e inclinação e resistência e suba.



TESTE DE APTIDÃO

é um teste de condicionamento físico baseado na frequência cardíaca. O teste dura 5 minutos e é baseado no seu nível V02 e na frequência cardíaca máxima atingida para fornecer um nível preciso de condicionamento. Este é um ótimo programa para acompanhar seu aumento nos níveis de condicionamento físico. O usuário deve segurar nos sensores de pulsação da mão ou usar uma faixa de tórax de frequência cardíaca telemétrica durante o uso.



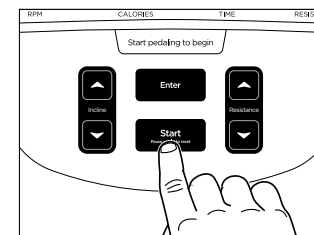
PERSONALIZADO

CUSTOM 1-5 permite predefinir até cinco perfis de treino, definindo a carga de trabalho de cada segmento no programa. Você pode salvar ou alterar os treinos sempre que desejar.

UTILIZAÇÃO DOS PROGRAMAS

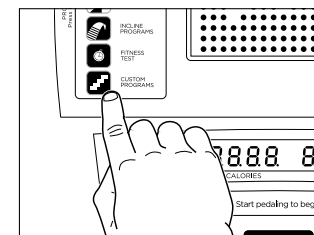
SELEÇÃO DE INÍCIO FÁCIL

A maneira mais fácil de começar a se exercitar é simplesmente pressionar a tecla INICIAR. Você começará a se exercitar em um programa de resistência MANUAL, no qual poderá alterar os níveis de resistência para atingir suas metas. As configurações padrão atuais serão usadas para determinar o feedback dos exercícios.



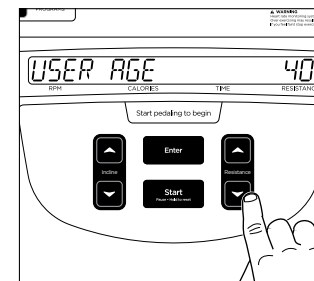
SELEÇÃO DE UM PROGRAMA

Cada programa possui sua própria tecla de programa. Pressione a tecla do programa que você gostaria de usar. Você também pode usar as teclas de seta para rolar pelas opções dos programas e ver os perfis dos exercícios de cada um dos programas.



INSERÇÃO DE IDADE

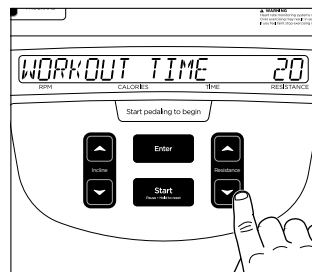
Quando o centro de mensagens solicitar que você insira sua idade, use a seta PARA CIMA ▲ ou a seta PARA BAIXO ▼ para ajustar a idade exibida para o valor correto. Esta informação é necessária para os programas HRT® e afetará seu feedback sobre "% da frequência cardíaca".



UTILIZAÇÃO DOS PROGRAMAS

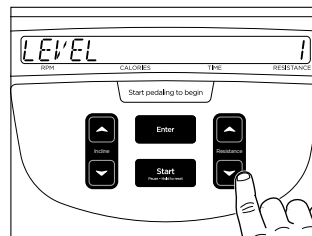
INSERÇÃO DO TEMPO

Quando o centro de mensagens solicitar que você insira um tempo, use a seta PARA CIMA ▲ e a seta PARA BAIXO ▼ para ajustar o tempo exibido do exercício para um valor desejado.



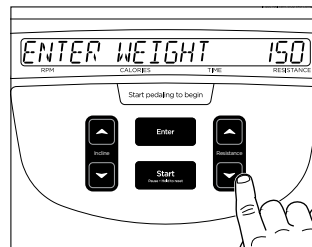
INSERÇÃO DA RESISTÊNCIA

Quando o centro de mensagens solicitar que você insira o nível, use a seta PARA CIMA ▲ e a seta PARA BAIXO ▼ para ajustar o nível exibido da resistência. Existem 20 níveis de resistência para escolher de cada programa. O nível máximo de resistência varia por programa.



INSERÇÃO DO PESO

Quando o centro de mensagens solicitar que você insira o peso, use a seta PARA CIMA ▲ e a seta PARA BAIXO ▼ para ajustar o peso exibido para igualar ao seu peso corporal atual. Esta informação é necessária para fornecer feedback preciso dos exercícios para cálculos de calorias e MET.



Os programas HRT® definirão a sua frequência cardíaca alvo no lugar do nível de resistência. O console exibirá sua frequência cardíaca alvo e dará a oportunidade de ajustar este valor, se desejar.

UTILIZAÇÃO DO PROGRAMA SPRINT 8

O programa Sprint 8 é um programa intervalado anaeróbico concebido para criar músculos, melhorar a velocidade e aumentar naturalmente a liberação de hormônios de crescimento humano (HGH) no seu corpo. A produção de HGH por meio de exercícios e uma dieta adequada tem sido demonstrada como uma maneira eficaz de queimar gordura e construir massa muscular magra, de acordo com Phil Campbell, autor de Ready, Set, Go! Synergy Fitness. Acesse o site do Sr. Campbell www.readysetgofitness.com para obter mais detalhes sobre essa nova abordagem radical do fitness.

O programa SPRINT 8 apresenta intervalos de arrancada intensa seguidos por intervalos de recuperação. O programa inclui as seguintes fases:

1. **AQUECIMENTO** deve aumentar gradualmente a sua frequência cardíaca, e aumentar a respiração e o fluxo sanguíneo para os músculos em atividade. O aquecimento é controlado pelo usuário para atender às suas necessidades específicas.
2. **TREINAMENTO INTERVALADO** inicia imediatamente após o aquecimento com um intervalo de arrancada de 30 segundos. Sete intervalos de recuperação de 90 segundos serão alternados com os oito intervalos de arrancada de 30 segundos. A tela de mensagens solicitará que você aumente o seu ritmo de passos durante o intervalo de arrancada e diminua o ritmo de passos durante o intervalo de recuperação. Recomenda-se uma diferença de 40 a 60 passos por minuto entre o intervalo de arrancada e o intervalo de recuperação.
3. **RESFRIAMENTO** ajuda a retornar os sistemas do seu corpo aos níveis de descanso. Menos exigência é colocada em seu coração durante a recuperação se um resfriamento apropriado for usado após o exercício.

Devido ao fato de este ser um programa de treinamento especializado, o tempo total de treino não é exibido durante o programa. Em vez disso, o tempo do intervalo é exibido na janela de tempo. Leva apenas 20 minutos para concluir o treino SPRINT 8.



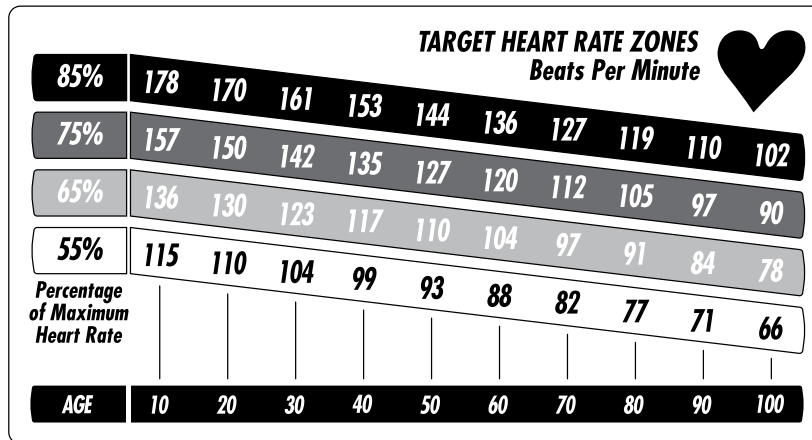
S70

PORTUGUÊS



FREQUÊNCIA CARDÍACA ALVO

A frequência cardíaca alvo é uma porcentagem da sua frequência cardíaca máxima. A frequência cardíaca alvo variará para cada pessoa dependendo da idade, do nível atual de condicionamento e das metas pessoais de condicionamento físico. A frequência cardíaca do exercício deve variar de 55% a 85% da sua frequência cardíaca máxima. Como ponto de referência, usamos a fórmula de frequência cardíaca máxima prevista de (220 menos idade) para determinar sua zona de frequência cardíaca para treinamento. Use o gráfico a seguir para determinar sua frequência cardíaca alvo prevista.



EXEMPLO:

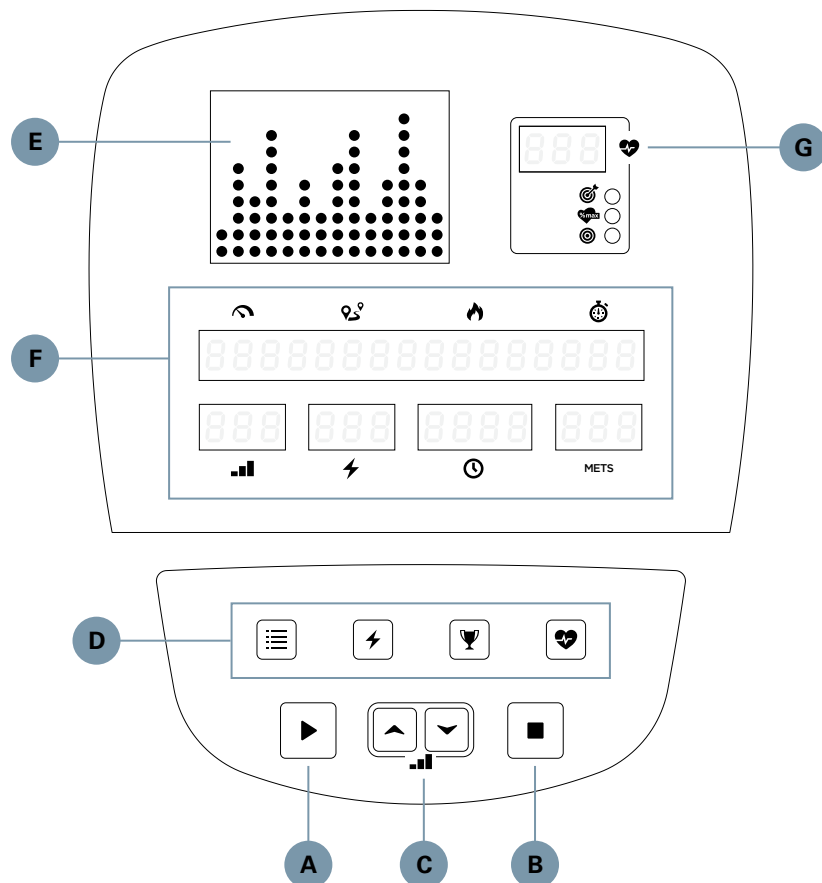
Se você tiver 30 anos, a sua frequência cardíaca máxima prevista é 190 com base na fórmula (220 menos idade).

$$220 - 30 = 190$$

Com base no gráfico acima, sua zona de frequência cardíaca para treinamento é 104 a 161, que é 55% a 85% de 190.

VISÃO GERAL DO CONSOLE DE EXIBIÇÃO S60/R60/U60

A tela computadorizada permite que o usuário selecione um treino que atenda às metas desejadas de condicionamento físico. Ela também permite que o usuário monitore o progresso e o feedback de cada treino, para que ele possa acompanhar as melhorias no condicionamento físico geral ao longo do tempo.



DESCRIÇÕES DO CONSOLE DE EXIBIÇÃO S60/R60/U60

A) ► INICIAR/ENTER/SEGURAR PARA PROCURAR

Pressione a tecla INICIAR para iniciar um treino MANUAL imediatamente sem ter que definir informações individuais. Quando o programa começa, você pode ajustar os níveis de resistência com as teclas de SETA. As informações de feedback serão calculadas usando as configurações padrão. **ENTER:** Esta tecla é usada após inserir cada informação na configuração como idade, peso ou nível. **SEGURAR PARA PROCURAR:** Se você precisar alterar a exibição da frequência cardíaca, mantenha pressionado o botão INICIAR por três segundos; a janela ZONA DA FREQUÊNCIA CARDÍACA exibirá FREQUÊNCIA CARDÍACA, % MÁX. FC, FC ALVO em sequência nos PROGRAMAS HRT.

B) ■ PARAR/SEGURAR PARA REDEFINIR

PARAR: Se você precisar PARAR o seu programa durante o treino, pressionar a tecla STOP parará o programa.

RESET: Se você precisar REDEFINIR o console durante o exercício, mantenha o botão GO (iniciar) pressionado por três segundos ou até que a tela seja redefinida.

C) ■■■ RESISTÊNCIA

Essas teclas são usadas para alterar valores no modo de configuração antes do treino. Durante o treino, eles são usados para alterar os níveis do treino. Nos programas HRT®, eles são usados para alterar sua frequência cardíaca alvo.

D) BOTÕES DO PROGRAMA

Estas teclas fornecem acesso rápido aos seus treinos favoritos. Pressione as teclas de seta para selecionar um dos vários treinos.

☰ CLASSIC PROGRAMS

⚡ WATTS PROGRAMS

🏆 GOAL PROGRAMS

❤️ HRT PROGRAMS

E) EXIBIÇÃO DO PERFIL

Esta janela fornece um perfil de matriz de pontos dos segmentos do treino que você está prestes a concluir, bem como aqueles que você já concluiu, e o nível de resistência de cada segmento.

F) JANELAS DE MENSAGEM/FEEDBACK

Estas janelas fornecem instruções passo a passo no modo de configuração, instruções, feedback e mensagens motivacionais durante o treino.

FEEDBACK:

Durante o treino, estas janelas exibem feedback sobre o treino, incluindo:

🚲 **SPEED:** a velocidade das pedaladas em milhas ou quilômetros por hora.

📏 **DISTANCE:** a distância total percorrida em milhas ou quilômetros desde o início do treino.

🔥 **CALORIES:** uma estimativa de calorias queimadas desde o início do treino.

🕒 **RPM:** a taxa de pedaladas ou rotações por minuto (rpm).

■■■ **RESISTANCE:** o nível de resistência atua do seu treino.

⚡ **WATTS:** uma medição da carga de trabalho; um watt é igual a seis quilogramas-metro por minuto.

🕒 **TIME:** o tempo decorrido ou o tempo restante no seu treino.



S60
R60
U60

PORTUGUÊS



S60
R60
U60

PORTUGUÊS

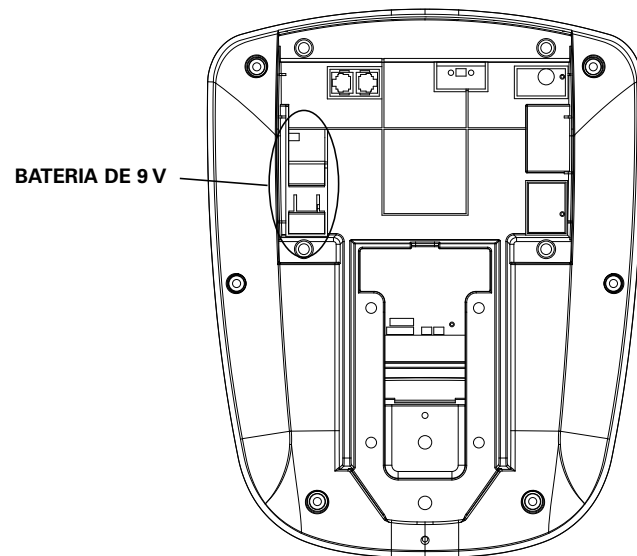
METS **METS**: uma medição do consumo de oxigênio; um MET equivale à quantidade aproximada de oxigênio consumida por minuto por uma pessoa em descanso.

NOTA: No final do seu treino, os totais serão exibidos como médias do seu tempo total de treino. As únicas exceções são distância e calorias, que são totais do programa.

G)  **JANELA DE FREQUÊNCIA CARDÍACA/FEEDBACK DE HRT**

Esta janela fornece feedback sobre a sua frequência cardíaca atual e a porcentagem da sua frequência cardíaca máxima prevista (% da frequência cardíaca). Também inclui a frequência cardíaca alvo ao usar um dos programas HRT®.

 FREQUÊNCIA CARDÍACA  %MÁX. FC  FREQUÊNCIA CARDÍACA ALVO



BATERIA

O seu console está equipado com uma bateria de 9V para manter as informações de treino.

Se você tiver perguntas ou caso haja alguma parte ausente, entre em contato com o Suporte Técnico ao Cliente.
Acesse world.visionfitness.com para obter informação de contato.



CLÁSSICOS

MANUAL é um programa controlado pelo usuário no qual a resistência permanece em um nível definido, a menos que você decida alterá-la.

INTERVAL é um treino eficiente que fortalece seu sistema cardiovascular alternando intervalos de atividade e intervalos de recuperação. Não deixe de se desafiar com intervalos de atividade intensa.

FAT BURN é um programa concebido para atingir a gordura corporal armazenada. Esse programa é geralmente usado em um nível de resistência um pouco menor, mas é executado por durações mais longas que outros programas.

RANDOM é um programa que dará um treino diferente cada vez que você treina. Os níveis de resistência mudarão aleatoriamente, proporcionando um treino desafiador.



PROGRAMAS DE POTÊNCIA

CONSTANT WATTS permite que você defina sua saída de POTÊNCIA alvo (resultado da energia). A resistência mudará automaticamente para mantê-lo na sua POTÊNCIA alvo.

INTERVAL WATTS permite que você escolha um valor alto de POTÊNCIA e um valor baixo de POTÊNCIA. O programa intervalado alternará entre os valores alto e baixo de POTÊNCIA, resultando em um treino muito intenso e eficaz.

HILL WATTS permite que você escolha quatro níveis de POTÊNCIA. Cada nível de POTÊNCIA muda em intervalos de 1 minuto e se repete até o tempo de treino predefinido terminar. Perfeito para um treino desafiador.



PROGRAMAS DE META

TIME GOAL permite que você defina o seu tempo de treino alvo. Este programa pode ajudar os usuários a administrarem o tempo quando eles treinam.

DISTANCE GOAL permite que você escolha a distância do treino. Este programa pode ajudar os usuários a se autodesafiarem.

CALORIES GOAL permite que você defina as calorias que deseja consumir durante o treino. Este programa pode ajudar os usuários a controlarem as calorias.

VISÕES GERAIS DOS PROGRAMAS



PROGRAMAS HRT®

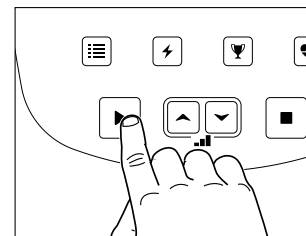
HRT INTERVAL este programa foi concebido para aumentar sua capacidade de condicionamento cardiovascular. O usuário deve segurar nos sensores de pulsação da mão ou usar uma faixa de tórax de frequência cardíaca telemétrica durante o uso.

HRT WEIGHT LOSS é um treino de intensidade mais baixa que ajuda seu corpo a queimar uma porcentagem maior de calorias das reservas de gordura do seu corpo. O usuário deve segurar nos sensores de pulsação da mão ou usar uma faixa de tórax de frequência cardíaca telemétrica durante o uso.

UTILIZAÇÃO DOS PROGRAMAS

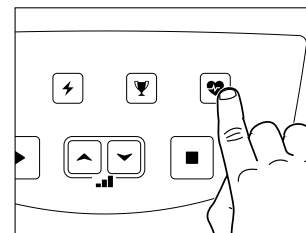
SELEÇÃO DE INÍCIO FÁCIL

A maneira mais fácil de começar a se exercitar é simplesmente pressionar a tecla GO (iniciar). Você começará a se exercitar em um programa de resistência MANUAL, no qual poderá alterar os níveis de resistência para atingir suas metas. As configurações padrão atuais serão usadas para determinar o feedback dos exercícios.



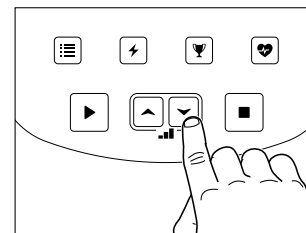
SELEÇÃO DE UM PROGRAMA

Cada programa possui seu próprio botão de programa. Alguns botões de programa têm vários programas. Pressione a tecla do programa que você gostaria de usar.



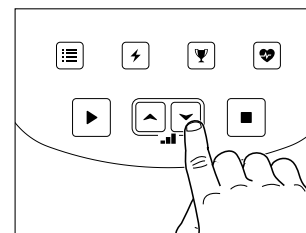
INSERÇÃO DE IDADE

Quando o centro de mensagens solicitar que você insira sua idade, use a seta PARA CIMA ▲ e a seta PARA BAIXO ▼ para ajustar a idade exibida para o valor correto. Esta informação é necessária para os programas HRT® e afetará seu feedback sobre "% da frequência cardíaca".



INSERÇÃO DO TEMPO

Quando o centro de mensagens solicitar que você insira um tempo, use a seta PARA CIMA ▲ e a seta PARA BAIXO ▼ para ajustar o tempo exibido do exercício para um valor desejado.



S60
R60
U60

PORTUGUÊS

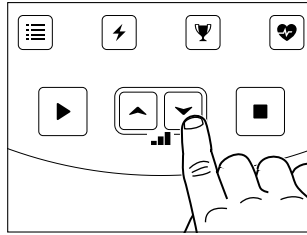


S60
R60
U60

PORTUGUÊS

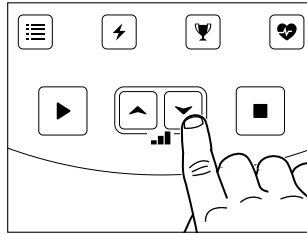
INSERÇÃO DA RESISTÊNCIA

Quando o centro de mensagens solicitar que você insira o nível, use a seta PARA CIMA ▲ e a seta PARA BAIXO ▼ para ajustar o nível exibido da resistência. Existem 25 níveis de resistência para escolher de cada programa. O nível máximo de resistência varia por programa.



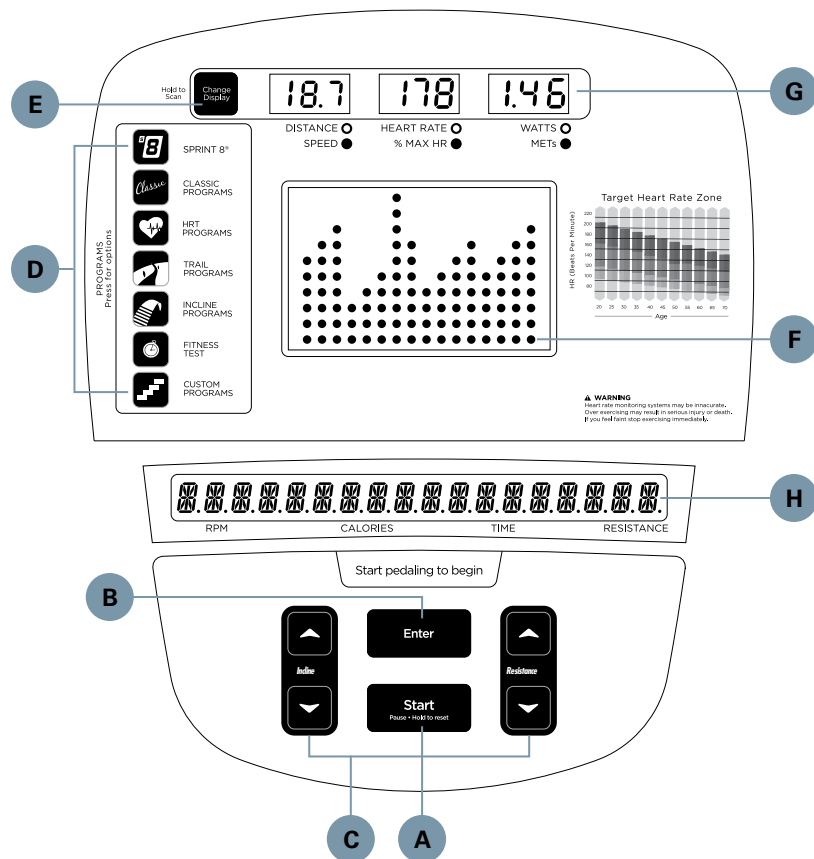
INSERÇÃO DO PESO

Quando o centro de mensagens solicitar que você insira o peso, use a seta PARA CIMA ▲ e a seta PARA BAIXO ▼ para ajustar o peso exibido para igualar ao seu peso corporal atual. Esta informação é necessária para fornecer feedback preciso dos exercícios para cálculos de calorias e MET.



S70 KONSOLENDISPLAY – ÜBERBLICK

Das computergestützte Display ermöglicht es den Benutzern, ein Training auszuwählen, das ihren gewünschten Fitnesszielen entspricht. Außerdem können die Benutzer auch den Fortschritt und das Feedback jedes Trainings verfolgen, so dass sie Verbesserungen der allgemeinen Fitness im Laufe der Zeit nachvollziehen können.



S70 KONSOLENDISPLAY – BESCHREIBUNG

A) START / ZUM ZURÜCKSETZEN HALTEN

Drücken Sie die Taste START, um sofort mit einem MANUELLEN Training zu beginnen, ohne persönliche Informationen einzustellen. Wenn das Programm beginnt, haben Sie die Möglichkeit, die Widerstandsstufen mit den PFEILTASTEN einzustellen. Die Feedback-Informationen werden unter Verwendung der Standardeinstellungen berechnet.

PAUSE: Wenn Sie Ihr Programm während des Trainings unterbrechen müssen, können Sie durch Drücken der Taste START Ihr Programm für 30 Sekunden PAUSIEREN. Drücken Sie START, um mit dem Training fortzufahren.

ZURÜCKSETZEN: Wenn Sie die Konsole während des Trainings zurücksetzen müssen, können Sie dies tun, indem Sie die Taste START drei Sekunden lang oder bis zum ZURÜCKSETZEN der Anzeige gedrückt halten.

B) ENTER (EINGABE)

Verwenden Sie diese Taste nach der Eingabe jeder Information in den Einstellungen, z. B. Alter, Gewicht oder Fitnesslevel.

C) PFEILTASTEN

Diese Tasten werden verwendet, um vor dem Training in den Einstellungen Werte zu ändern. Während Ihres Trainings werden sie verwendet, um das Trainingsniveau zu ändern. In HRT®-Programmen werden sie verwendet, um die Zielherzfrequenz zu ändern.

D) PROGRAMMTASTEN

Diese Tasten bieten schnellen Zugriff auf Ihre bevorzugten Trainingsprogramme. Drücken Sie wiederholt die Programmtasten oder verwenden Sie die Pfeiltasten, um eines von mehreren Trainingsprogrammen auszuwählen.

E) CHANGE DISPLAY (DISPLAY WECHSELN) / ZUM SCANNEN HALTEN

Drücken Sie diese Taste, um auf dem Display andere Informationen anzuzeigen. Halten Sie die Taste gedrückt, um automatisch zwischen den beiden Anzeigeoptionen zu scannen.

F) PROFILANZEIGE

In diesem Fenster wird mithilfe einer Punktmatrix das Profil der Trainingssegmente angezeigt, die Sie absolvieren werden oder bereits absolviert haben, sowie der Trainingswiderstand für jedes Segment.

G) NACHRICHTEN/FEEDBACK

Diese Anzeigen bieten Schritt-für-Schritt-Anweisungen beim Setup sowie Anweisungen, Feedback und motivierende Mitteilungen während des Trainings.

FEEDBACK:

Während Ihres Trainings wird hier Feedback zu Ihrem Training angezeigt, einschließlich:

SPEED (GESCHWINDIGKEIT): Die Trittgeschwindigkeit in Meilen oder Kilometern pro Stunde.

DISTANCE (STRECKE): Die seit Trainingsbeginn zurückgelegte Gesamtstrecke in Meilen oder Kilometern.

WATTS (WATT): Ein Maß für die Arbeitsleistung; 1 Watt entspricht etwa 6 kg m/s.

INCLINE (STEIGUNG): Die gewählte Steigung. Es gibt 20 Stufen, die eine 23 % ige Erhöhung der Steigung darstellen.

METS: Eine Messung des Sauerstoffverbrauchs; ein MET entspricht der ungefähren Menge an Sauerstoff, die pro Minute von einer Person in Ruhe verbraucht wird.

HEART RATE/MAX HRT (HERZFREQUENZ/ MAX HF): Über diese Anzeige erhalten Sie Feedback zu Ihrer aktuellen Herzfrequenz und den Prozentsatz Ihrer ermittelten maximalen Herzfrequenz (% Herzfrequenz). Dies gilt auch für Ihre Zielherzfrequenz, wenn Sie eines der HRT®-Programme verwenden.

HINWEIS: Am Ende Ihres Trainings werden die Summen als Durchschnittswerte Ihrer gesamten Trainingsdauer angezeigt. Die einzigen Ausnahmen sind Strecke und Kalorien, die Gesamtwerte des Programms sind.



S70

DEUTSCH



S70

DEUTSCH

S70 KONSOLENDISPLAY – BESCHREIBUNG

H) NACHRICHTENANZEIGE

Diese Anzeige bieten Schritt-für-Schritt-Anweisungen beim Setup sowie Anweisungen, Feedback und motivierende Mitteilungen während des Trainings.

TIME (ZEIT): Sie können sowohl die noch verbleibende Zeit als auch die bereits abgelaufene Zeit Ihres Trainings ablesen.

RPM (U/MIN): Die Trittfrequenz oder Umdrehungen pro Minute (U/MIN).

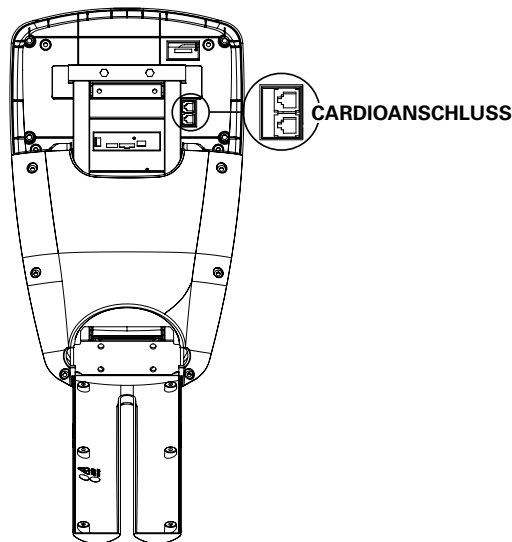
CALORIES (KALORIEN): Eine Schätzung der seit Beginn des Trainings verbrannten Kalorien.

RESISTANCE (WIDERSTAND): Die aktuelle Widerstandsstufe, mit der Sie gerade trainieren.

CARDIOANSCHLUSS

Auf der Rückseite der Konsole befindet sich ein Cardio-Port, der mit Unterhaltungsprogrammen, wie z. B. Cardio Theatre, kompatibel ist. Der untere Anschluss ist der aktive Anschluss, der für diese Funktion verwendet wird.

Diese Anschlüsse befinden sich auf der Rückseite der Konsole und sind durch abnehmbare Abdeckungen geschützt.



BATTERIE

Das S70 ist mit einem versiegelten Bleiakku im Inneren des Rahmens ausgestattet, um Steigungsfunktion und Konsole mit Strom zu versorgen. Es wird empfohlen, das S70 nach der Erstinstallation für 6 – 12 Stunden an das Stromnetz anzuschließen, um den Akku vollständig aufzuladen. Vergewissern Sie sich, dass der Netzschalter auf „Ein“ gestellt ist, um sicherzustellen, dass der Akku aufgeladen wird. Nach dieser Zeit funktioniert das Gerät einwandfrei, wenn es mit Selbstantrieb arbeitet. Zur Lagerung sollte der Akku an einem kühlen, trockenen Ort aufbewahrt werden.

PROGRAMMÜBERSICHT



SPRINT 8

ist ein Intervallprogramm auf anaerober Basis. Es ist wirksam bei der Aktivierung der schnellen Muskelfasern und verbessert die sportliche Leistung.



CLASSICS (KLASSIKER)

MANUAL (MANUELL) ist ein benutzergesteuertes Programm, bei dem der Widerstand auf einem festgelegten Niveau bleibt, es sei denn, Sie möchten ihn ändern.

INTERVAL (INTERVALL) ist ein effizientes Training, das Ihr Herz-Kreislauf-System durch den Wechsel von Arbeits- und Erholungsintervallen stärkt. Fordern Sie sich selbst mit intensiven Arbeitsintervallen heraus.

FAT BURN (FETTVERBRENNUNG) ist ein Programm, das auf die Reduzierung von gespeichertem Körperfett abzielt. Dieses Programm wird in der Regel bei einem etwas niedrigeren Widerstandsniveau eingesetzt, dauert aber etwas länger als andere Programme.

RANDOM (ZUFALL) ist ein Programm, das bei jedem Programmstart ein anderes Training nach dem Zufallsprinzip auswählt. Auch die Widerstandsstufen ändern sich zufällig, was ein anspruchsvolles Training ermöglicht.



HRT® PROGRAMMS

TARGET HRT (ZIEL-HF) ermöglicht Ihnen, einen bestimmten Prozentsatz für Ihre Zielherzfrequenz festzulegen. Das Gerät ändert automatisch die Widerstandsstufe, damit Sie Ihre voreingestellte Zielherzfrequenz beibehalten. Es ist erforderlich, während des Trainings die Handpulssensoren zu greifen oder einen telemetrischen Herzfrequenz-Brustgurt zu tragen.

HRT WEIGHT LOSS (HF GEWICHTSABNAHME) ist ein Training mit geringerer Intensität, mit dem Ihr Körper einen höheren Prozentsatz an Kalorien aus den Fettreserven Ihres Körpers verbrennen kann. Es ist erforderlich, während des Trainings die Handpulssensoren zu greifen oder einen telemetrischen Herzfrequenz-Brustgurt zu tragen. Das Programm passt den Widerstand automatisch an, um Sie auf 65 % Ihrer ermittelten maximalen Herzfrequenz zu halten.

HRT INTERVAL (HF-INTERVALL) wechselt zwischen Belastungsintervallen von 80 % und 70 % Ihrer ermittelten maximalen Herzfrequenz. Dieses Programm wurde zur Verbesserung der kardiovaskulären Fitness entwickelt. Es ist erforderlich, während des Trainings die Handpulssensoren zu greifen oder einen telemetrischen Herzfrequenz-Brustgurt zu tragen.

HRT HILL (HF HÜGEL) erhöht die Intensität von 65 % auf 70 %, auf 75 % und auf 80 % Ihrer ermittelten maximalen Herzfrequenz, um die kardiovaskuläre Kraft und Ausdauer zu fördern.



TRAILS (LAUFEN)

TRAIL 2K (LAUFEN 2 km) ist ein streckenbasiertes Programm, das endet, nachdem Sie 2 km zurückgelegt haben. Sehen Sie, ob Sie Ihre aktuelle Zeit schlagen können!

TRAIL 5K (LAUFEN 5 km) ist ein entfernungsbasiertes Programm, das endet, nachdem Sie 5 km zurückgelegt haben. Sehen Sie, ob Sie Ihre aktuelle Zeit schlagen können!

TRAIL 8K (LAUFEN 8 km) ist ein entfernungsbasiertes Programm, das endet, nachdem Sie 8 km zurückgelegt haben. Sehen Sie, ob Sie Ihre aktuelle Zeit schlagen können!



INCLINE PROGRAMS (STEIGUNG)

GLUTE BURN (GLUTE-TRAINING) ist ein anspruchsvolles Programm, das die untere Körperhälfte straffen soll. Dieses Programm beinhaltet Steigungsänderungen und Anweisungen für maximale Effektivität.

SUMMIT HIKE (GIPFELWANDERUNG) ist ein Programm mit variabler Steigung, das für Abwechslung sorgt und Ihre Muskeln aus verschiedenen Positionen anspricht.

MOUNTAIN TREK (BERGWANDERUNG) ist ein Steigungstraining, welches das Laufen auf einem Bergpfad simuliert. Sie stellen Ihre gewünschte Steigungs- und Widerstandsstufe ein und stellen sich auf ein intensives Training ein.

STAIR CLIMB (TREPPENSTEIGEN) ist ein Steigungstraining, mit dem Sie ähnlich wie beim Treppensteigen trainieren können. Hierbei werden vor allem Ihre Quadrizeps-Muskeln trainiert. Stellen Sie Ihre gewünschte Steigungs- und Widerstandsstufe ein und beginnen Sie mit dem Training.



FITNESSTEST

ist ein herzfrequenzbasierter Fitnesstest. Der Test dauert 5 Minuten und basiert auf Ihrem V02-Wert und der maximal erreichten Herzfrequenz, um ein genaues Fitnessniveau zu ermitteln. Dies ist ein großartiges Programm, um die Steigerung Ihres Fitnessniveaus zu verfolgen. Es ist erforderlich, während des Trainings die Handpulssensoren zu greifen oder einen telemetrischen Herzfrequenz-Brustgurt zu tragen.



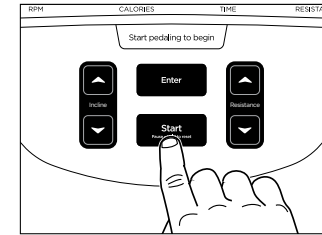
CUSTOM (BENUTZERDEFINIERT)

CUSTOM (BENUTZERDEFINIERT) 1 – 5 ermöglicht Ihnen die Voreinstellung von bis zu fünf Trainingsprofilen, indem Sie die Trainingsleistung für jedes Segment im Programm festlegen. Sie können die Trainingsprofile jederzeit speichern oder ändern.

VERWENDUNG DER PROGRAMME

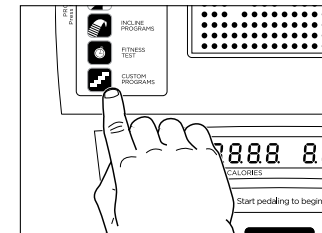
SCHNELLSTART

Der schnellste Weg, mit dem Training zu beginnen, ist einfach die Taste START zu drücken. Sie beginnen das Training in einem MANUELLEN Widerstandsprogramm, in dem Sie die Widerstandsstufen verändern können, um Ihre Ziele zu erreichen. Zum Trainingsfeedback werden die aktuellen Standardeinstellungen verwendet.



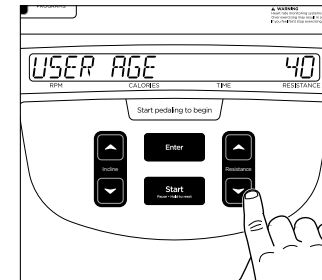
PROGRAMMAUSWAHL

Jedes Programm hat seine eigene Programmtaste. Drücken Sie die Taste des Programms, das Sie verwenden möchten. Sie können auch die Pfeiltasten verwenden, um durch die Programmoptionen zu blättern und die Trainingsprofile für jedes der Programme zu sehen.



ALTERSANGABE

Wenn Sie vom Nachrichtencenter aufgefordert werden, Ihr Alter einzugeben, verwenden Sie den ▲ NACH OBEN-Pfeil oder ▼ NACH UNTEN-Pfeil, um das angezeigte Alter auf den richtigen Wert einzustellen. Diese Informationen sind für die HRT®-Programme erforderlich und beeinflussen Ihr „% Herzfrequenz“-Feedback.



S70

DEUTSCH



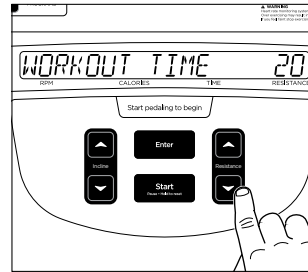
S70

DEUTSCH

VERWENDUNG DER PROGRAMME

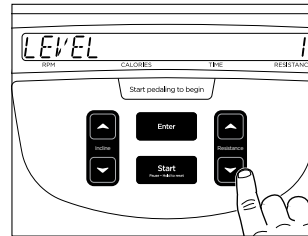
EINSTELLEN DER ZEIT

Wenn Sie vom Nachrichtencenter aufgefordert werden, die Zeit einzustellen, verwenden Sie den ▲ NACH OBEN-Pfeil oder ▼ NACH UNTEN-Pfeil, um die angezeigte Trainingszeit auf den richtigen Wert einzustellen.



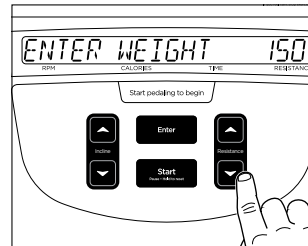
EINSTELLEN DES WIDERSTANDS

Wenn Sie vom Nachrichtencenter aufgefordert werden, den Widerstand einzustellen, verwenden Sie den ▲ NACH OBEN-Pfeil oder ▼ NACH UNTEN-Pfeil, um den angezeigten Widerstand auf den richtigen Wert einzustellen. Sie können in jedem Programm 20 Widerstandsstufen einstellen. Die maximale Widerstandsstufe variiert je nach Programm.



EINSTELLEN DES GEWICHTS

Wenn Sie vom Nachrichtencenter aufgefordert werden, das Gewicht einzustellen, verwenden Sie den ▲ NACH OBEN-Pfeil oder ▼ NACH UNTEN-Pfeil, um das angezeigte Gewicht auf Ihren aktuellen Wert einzustellen. Diese Informationen sind notwendig, um ein genaues Trainingsfeedback für Kalorien- und MET-Berechnungen zur Verfügung zu stellen.



Die HRT®-Programme setzen Ihre Zielherzfrequenz an die Stelle der Widerstandsstufe. Die Konsole zeigt Ihre Zielherzfrequenz an und gibt Ihnen die Möglichkeit, diesen Wert bei Bedarf anzupassen.

VERWENDEN DES SPRINT 8-PROGRAMMS

Bei Sprint 8 handelt es sich um ein anaerobes Intervallprogramm, das speziell für den Muskelaufbau, zur Verbesserung der Geschwindigkeit und zur Freisetzung des körpereigenen Wachstumshormons (Human Growth Hormone, HGH) entworfen wurde. Die Produktion von HGH durch Bewegung und eine richtige Ernährung hat sich nach Phil Campbell, dem Autor von „Ready, Set, Go! Synergy Fitness“, als wirksames Mittel zur Fettverbrennung und zum Aufbau fettfreier Muskelmasse erwiesen. Besuchen Sie Phil Campbells Website www.readysetgofitness.com für weitere Einzelheiten über diesen radikal neuen Fitnessansatz.

Das SPRINT 8-Programm zeichnet sich durch intensive Sprintintervalle gefolgt von Erholungsintervallen aus. Das Programm umfasst die folgenden Phasen:

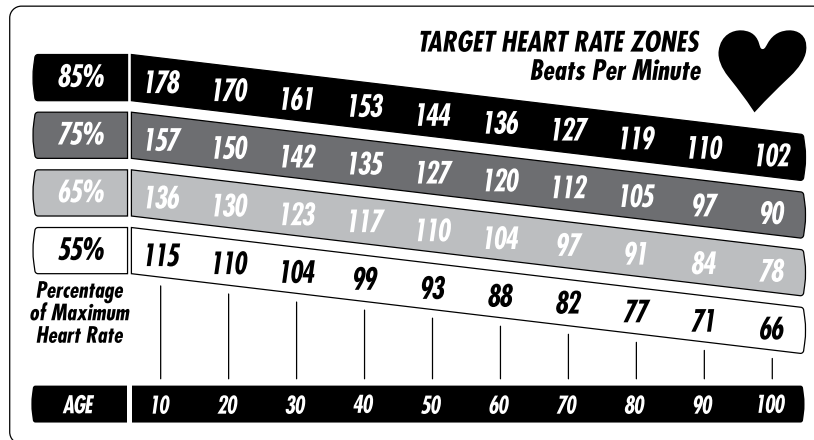
1. **WARM-UP (AUFWÄRMEN)** sollte Ihre Herzfrequenz allmählich erhöhen und die Atmung und die Durchblutung der arbeitenden Muskeln steigern. Das Aufwärmen wird vom Benutzer gesteuert, um individuellen Bedürfnissen gerecht zu werden.
2. **INTERVAL TRAINING (INTERVALLTRAINING)** beginnt unmittelbar nach dem Aufwärmen mit einem 30-Sekunden-Sprintintervall. Sieben Erholungsintervalle von jeweils 90 Sekunden wechseln sich mit den acht 30-Sekunden-Sprintintervallen ab. Die angezeigte Nachricht fordert Sie auf, Ihre Schrittfrequenz während des Sprintintervalls zu erhöhen und während des Erholungsintervalls zu verringern. Es wird eine Differenz von 40 bis 60 Schritten pro Minute zwischen Sprint- und Erholungsintervall empfohlen.
3. **COOL-DOWN (ABKÜHLEN)** bringt Ihre Körperfunktion wieder auf ein Ruheniveau. Ihr Herz wird während der Erholungsphase weniger beansprucht, wenn nach dem Training eine angemessene Abkühlung erfolgt.

Da es sich um ein spezielles Trainingsprogramm handelt, wird die Gesamttrainingszeit während des Programms nicht angezeigt. Stattdessen wird im Zeitfenster die Intervalldauer angezeigt. Es dauert nur 20 Minuten, um das Training SPRINT 8 zu absolvieren.



TARGET HEART RATE (ZIELHERZFREQUENZ)

Die Zielherzfrequenz ist ein Prozentsatz Ihrer maximalen Herzfrequenz. Die Zielherzfrequenz variiert für jede Person je nach Alter, aktuellem Trainingszustand und persönlichen Fitnesszielen. Die Trainingsherzfrequenz sollte im Bereich von 55 % bis 85 % Ihrer maximalen Herzfrequenz liegen. Als Bezugspunkt verwenden wir die Formel der ermittelten maximalen Herzfrequenz von (220 minus Alter), um Ihren Herzfrequenz-Trainingsbereich zu bestimmen. Bitte verwenden Sie die folgende Tabelle zum Ermitteln Ihrer Zielherzfrequenz.



BEISPIEL:

Wenn Sie 30 Jahre alt sind, beträgt Ihre maximale Herzfrequenz 190, basierend auf der Formel (220 minus Alter).

$$220 - 30 = 190$$

Basierend auf dem obigen Diagramm liegt Ihr Herzfrequenz-Trainingsbereich bei 104 bis 161, was 55 % – 85 % von 190 entspricht.

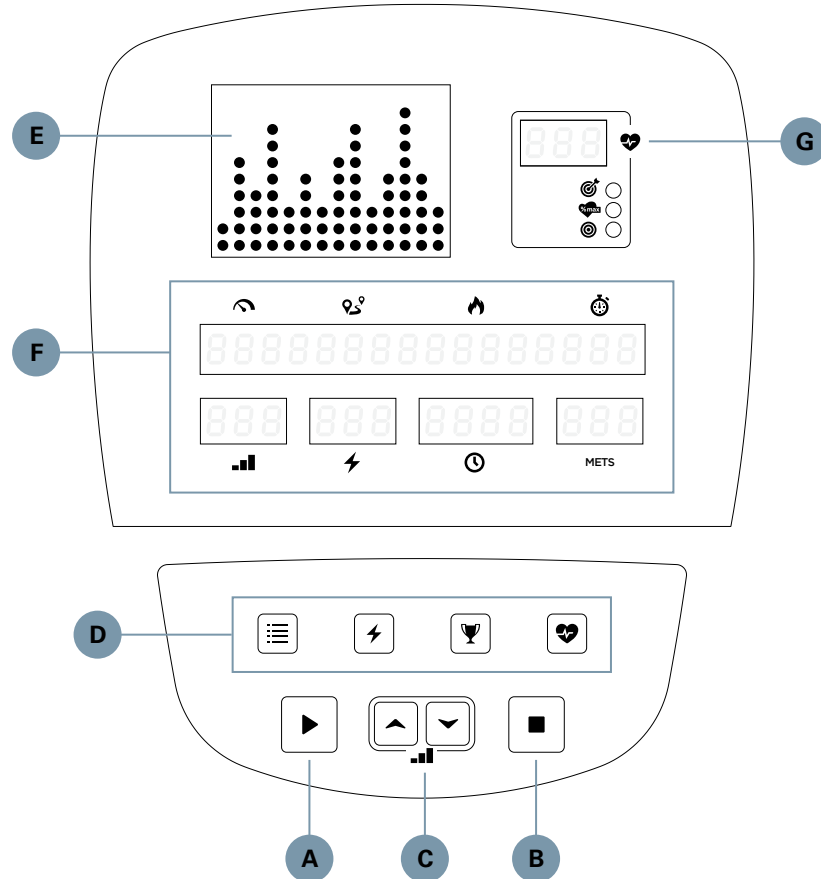


S60
R60
U60

DEUTSCH

S60/R60/U60 KONSOLENDISPLAY – ÜBERBLICK


Das computergestützte Display ermöglicht es den Benutzern, ein Training auszuwählen, das ihren gewünschten Fitnesszielen entspricht. Außerdem können die Benutzer auch den Fortschritt und das Feedback jedes Trainings verfolgen, so dass sie Verbesserungen der allgemeinen Fitness im Laufe der Zeit nachvollziehen können.





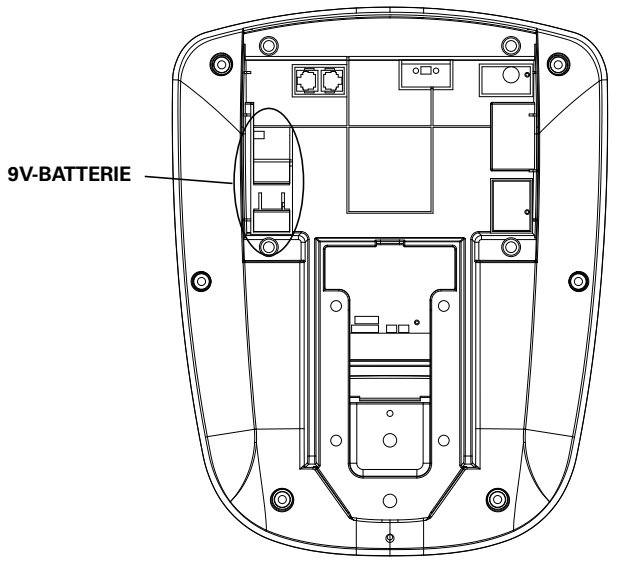
S60/R60/U60 KONSOLENDISPLAY – BESCHREIBUNG

- A) ▶ START / ENTER / ZUM SCANNEN HALTEN**
Drücken Sie die Taste START, um sofort mit einem MANUELLEN Training zu beginnen, ohne persönliche Informationen einzustellen. Wenn das Programm beginnt, haben Sie die Möglichkeit, die Widerstandsstufen mit den PFEILTASTEN einzustellen. Die Feedback-Informationen werden unter Verwendung der Standardeinstellungen berechnet.
ENTER (EINGABE): Verwenden Sie diese Taste nach der Eingabe jeder Information in den Einstellungen, z. B. Alter, Gewicht oder Fitnesslevel.
ZUM SCANNEN HALTEN: Wenn Sie die Anzeige der Herzfrequenz ändern möchten, können Sie dies tun, indem Sie die Taste START drei Sekunden lang gedrückt halten. In der Anzeige für die HERZFREQUENZZONE wird dann HERZFREQUENZ, % MAX HF und ZIEL-HF nacheinander in den HRT-PROGRAMMEN angezeigt.
- B) ■ STOP / ZUM ZURÜCKSETZEN HALTEN**
STOP: Wenn Sie Ihr Programm während des Trainings unterbrechen müssen, können Sie durch Drücken der Taste STOP Ihr Programm STOPPEN.
ZURÜCKSETZEN: Wenn Sie die Konsole während des Trainings zurücksetzen müssen, können Sie dies tun, indem Sie die Taste START drei Sekunden lang oder bis zum ZURÜCKSETZEN der Anzeige gedrückt halten.
- C) ■ WIDERSTAND**
Diese Tasten werden verwendet, um vor dem Training in den Einstellungen Werte zu ändern. Während Ihres Trainings werden sie verwendet, um das Trainingsniveau zu ändern. In HRT®-Programmen werden sie verwendet, um die Zielherzfrequenz zu ändern.
- D) PROGRAMMTASTEN**
Diese Tasten bieten schnellen Zugriff auf Ihre bevorzugten Trainingsprogramme. Drücken Sie die Pfeiltasten, um eines von mehreren Trainingsprogrammen auszuwählen.
- | | | | |
|---|----------------------|----|----------------|
| ☰ | KLASSISCHE PROGRAMME | ⚡ | WATT-PROGRAMME |
| 🏆 | TRAININGSZIELE | ❤️ | HF-PROGRAMME |
- E) PROFILANZEIGE**
In diesem Fenster wird mithilfe einer Punktmatrix das Profil der Trainingssegmente angezeigt, die Sie absolvieren werden oder bereits absolviert haben, sowie der Trainingswiderstand für jedes Segment.
- F) NACHRICHTEN/FEEDBACK**
Diese Anzeigen bieten Schritt-für-Schritt-Anweisungen beim Setup sowie Anweisungen, Feedback und motivierende Mitteilungen während des Trainings.
FEEDBACK:
Während Ihres Trainings wird hier Feedback zu Ihrem Training angezeigt, einschließlich:
- 🏃 **GESCHWINDIGKEIT:** Die Trittgeschwindigkeit in Meilen oder Kilometern pro Stunde.
 - 📍 **STRECKE:** Die seit Trainingsbeginn zurückgelegte Gesamtstrecke in Meilen oder Kilometern.
 - 🔥 **KALORIEN:** Eine Schätzung der seit Beginn des Trainings verbrannten Kalorien.
 - 🕒 **U/MIN:** Die Trittfrequenz oder Umdrehungen pro Minute (U/MIN).
 - **WIDERSTAND:** Die aktuelle Widerstandsstufe Ihres Trainings.
 - ⚡ **WATT:** Ein Maß für die Arbeitsleistung; 1 Watt entspricht etwa 6 kg m/s.
 - 🕒 **ZEIT:** Sie können sowohl die noch verbleibende Zeit als auch die bereits abgelaufene Zeit Ihres Trainings ablesen.

METS METS: Eine Messung des Sauerstoffverbrauchs; ein MET entspricht der ungefähren Menge an Sauerstoff, die pro Minute von einer Person in Ruhe verbraucht wird.
HINWEIS: Am Ende Ihres Trainings werden die Summen als Durchschnittswerte Ihrer gesamten Trainingsdauer angezeigt. Die einzigen Ausnahmen sind Strecke und Kalorien, die Gesamtwerte des Programms sind.

G)  HERZFREQUENZ/ MAX HF
 Über diese Anzeige erhalten Sie Feedback zu Ihrer aktuellen Herzfrequenz und den Prozentsatz Ihrer ermittelten maximalen Herzfrequenz (% Herzfrequenz). Dies gilt auch für Ihre Zielherzfrequenz, wenn Sie eines der HRT®-Programme verwenden.

 HERZFREQUENZ  %MAX HERZFREQUENZ  ZIELHERZFREQUENZ



BATTERIE

Ihre Konsole ist mit einer 9V-Batterie zur Speicherung der Trainingsinformationen ausgestattet.

Bei Fragen oder fehlenden Teilen wenden Sie sich an unseren technischen Kundendienst. Besuchen Sie world.visionfitness.com, um Kontaktinformationen zu erhalten.

PROGRAMMÜBERSICHT



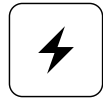
KLASSIKER

MANUELL ist ein benutzergesteuertes Programm, bei dem der Widerstand auf einem festgelegten Niveau bleibt, es sei denn, Sie möchten ihn ändern.

INTERVALL ist ein effizientes Training, das Ihr Herz-Kreislauf-System durch den Wechsel von Arbeits- und Erholungsintervallen stärkt. Fordern Sie sich selbst mit intensiven Arbeitsintervallen heraus.

FETTVERBRENNUNG ist ein Programm, das auf die Reduzierung von gespeichertem Körperfett abzielt. Dieses Programm wird in der Regel bei einem etwas niedrigeren Widerstandsniveau eingesetzt, dauert aber etwas länger als andere Programme.

ZUFALL ist ein Programm, das bei jedem Programmstart ein anderes Training nach dem Zufallsprinzip auswählt. Auch die Widerstandsstufen ändern sich zufällig, was ein anspruchsvolles Training ermöglicht.



WATT-PROGRAMME

KONSTANTE WATT ist ein Programm, bei dem Sie Ihre angestrebte WATT-Leistung (Energieleistung) einstellen können. Die Widerstandsstufe ändert sich automatisch, um Sie im Bereich Ihrer vorgegebenen WATT-Leistung zu halten.

INTERVALL-WATT ermöglicht das Einstellen eines hohen und eines niedrigen Wattwerts. Das Intervallprogramm wechselt zwischen den hohen und niedrigen Wattwerten, was ein sehr intensives und effektives Training ermöglicht.

HÜGEL-WATT bietet eine Auswahl von vier WATT-Stufen. Jede WATT-Stufe wechselt in 1-Minuten-Intervallen und wiederholt sich, bis Ihre voreingestellte Trainingszeit abgelaufen ist. Perfekt für ein anspruchsvolles Training.



TRAININGSZIELE

ZEITZIEL ermöglicht die Einstellung einer bestimmten Trainingsdauer. Dieses Programm kann Benutzern helfen, ihre Trainingszeit sinnvoll einzuteilen.

STRECKENZIEL ermöglicht die Einstellung einer Trainingsstrecke. Dieses Programm kann Benutzer unterstützen, sich selbst herauszufordern.

KALORIENZIEL ermöglicht die Vorgabe einer bestimmten Anzahl an Kalorien, die beim Training verbraucht werden sollen. Dieses Programm kann Benutzer unterstützen, ihre Kalorien zu kontrollieren.



S60
R60
U60

DEUTSCH

PROGRAMMÜBERSICHT



HRT®-PROGRAMME

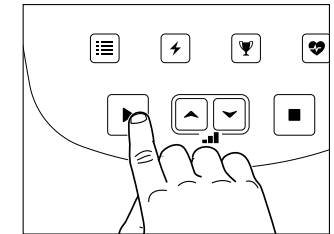
HF-INTERVALL wurde zur Verbesserung der kardiovaskulären Fitness entwickelt. Es ist erforderlich, während des Trainings die Handpulssensoren zu greifen oder einen telemetrischen Herzfrequenz-Brustgurt zu tragen.

HRT WEIGHT LOSS (HF GEWICHTSABNAHME) ist ein Training mit geringerer Intensität, mit dem Ihr Körper einen höheren Prozentsatz an Kalorien aus den Fettreserven Ihres Körpers verbrennen kann. Es ist erforderlich, während des Trainings die Handpulssensoren zu greifen oder einen telemetrischen Herzfrequenz-Brustgurt zu tragen.

VERWENDUNG DER PROGRAMME

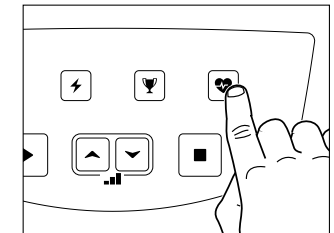
SCHNELLSTART

Der schnellste Weg, mit dem Training zu beginnen, ist einfach die Taste LOS zu drücken. Sie beginnen das Training in einem MANUELLEN Widerstandsprogramm, in dem Sie die Widerstandsstufen verändern können, um Ihre Ziele zu erreichen. Zum Trainingsfeedback werden die aktuellen Standardeinstellungen verwendet.



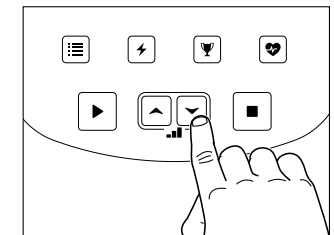
PROGRAMMAUSWAHL

Jedes Programm hat seine eigene Programmtaste. Hinter einigen Tasten verbergen sich mehrere Programme. Drücken Sie die Taste des Programms, das Sie verwenden möchten.



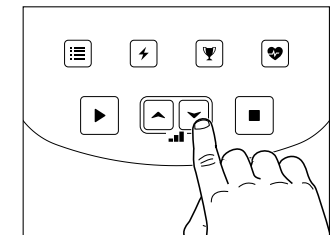
ALTERSANGABE

Wenn Sie vom Nachrichtencenter aufgefordert werden, Ihr Alter einzugeben, verwenden Sie den ▲ NACH OBEN-Pfeil oder ▼ NACH UNTEN-Pfeil, um das angezeigte Alter auf den richtigen Wert einzustellen. Diese Informationen sind für die HRT®-Programme erforderlich und beeinflussen Ihr „% Herzfrequenz“-Feedback.



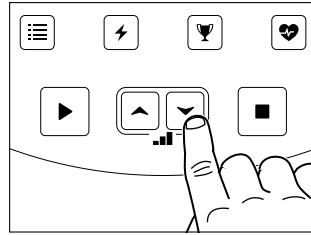
EINSTELLEN DER ZEIT

Wenn Sie vom Nachrichtencenter aufgefordert werden, die Zeit einzustellen, verwenden Sie den ▲ NACH OBEN-Pfeil oder ▼ NACH UNTEN-Pfeil, um die angezeigte Trainingszeit auf den richtigen Wert einzustellen.



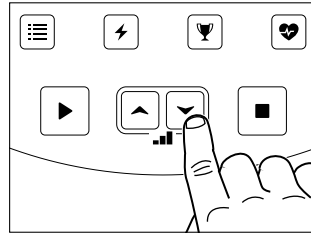
EINSTELLEN DES WIDERSTANDS

Wenn Sie vom Nachrichtencenter aufgefordert werden, den Widerstand einzustellen, verwenden Sie den ▲ NACH OBEN-Pfeil oder ▼ NACH UNTEN-Pfeil, um den angezeigten Widerstand auf den richtigen Wert einzustellen. Sie können in jedem Programm 25 Widerstandsstufen einstellen. Die maximale Widerstandsstufe variiert je nach Programm.



EINSTELLEN DES GEWICHTS

Wenn Sie vom Nachrichtencenter aufgefordert werden, das Gewicht einzustellen, verwenden Sie den ▲ NACH OBEN-Pfeil oder ▼ NACH UNTEN-Pfeil, um das angezeigte Gewicht auf Ihren aktuellen Wert einzustellen. Diese Informationen sind notwendig, um ein genaues Trainingsfeedback für Kalorien- und MET-Berechnungen zur Verfügung zu stellen.



S60
R60
U60

DEUTSCH

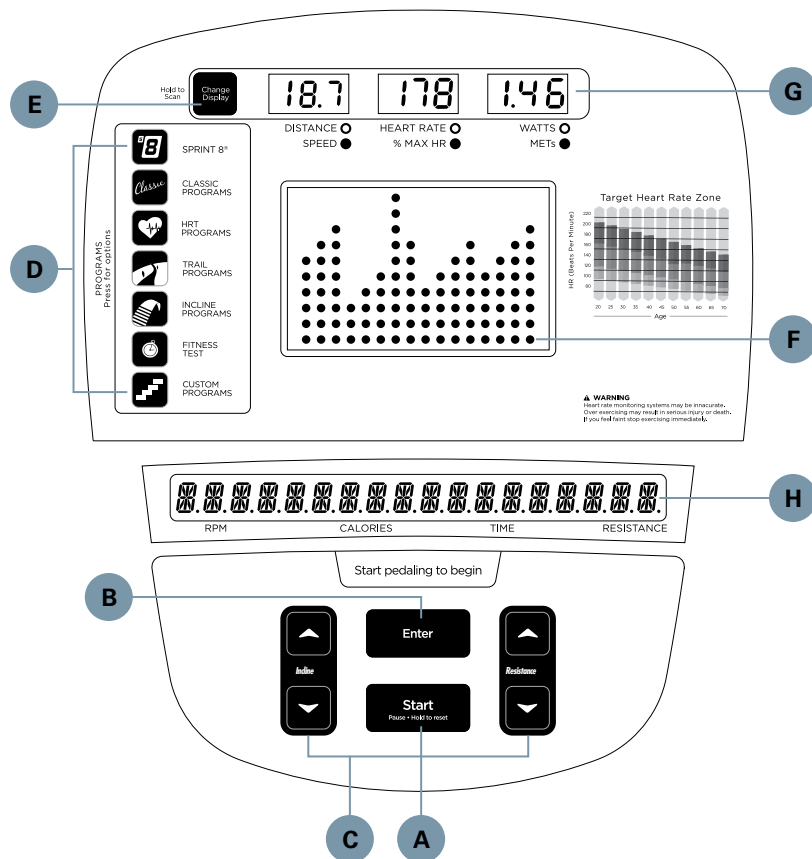


S70

NEDERLANDS

OVERZICHT S70 DISPLAY-CONSOLE

Het geautomatiseerde display stelt de gebruiker in staat om een training te selecteren die past bij de gewenste fitnessdoelen. Het is tevens mogelijk om de voortgang en feedback van elke training te volgen, zodat de gebruiker verbeteringen van de algehele conditie in de loop van de tijd kunnen volgen.



BESCHRIJVING S70 DISPLAY-CONSOLE

- A) START/INGEDRUKT HOUDEN OM TE RESETTEN**
Druk op de START-toets om onmiddellijk een HANDMATIGE training te starten zonder dat u individuele gegevens hoeft in te stellen. Wanneer het programma begint, kunt u de weerstandsniveaus aanpassen met de PIJLTJESTOETSEN. Feedbackinformatie wordt berekend op basis van de standaardinstellingen. **PAUZE:** Als u uw programma tijdens een training wilt PAUZEREN, druk dan op de START-toets om uw programma 30 seconden te PAUZEREN. Door op START te drukken, keert u terug naar uw training. **RESET:** Als u de console tijdens uw training wilt RESETTEN, kunt u dit doen door de START-toets drie seconden of totdat het scherm wordt gereset ingedrukt te houden.
- B) ENTER**
Deze toets wordt gebruikt na het invoeren van elk stukje informatie bij de instellingen, zoals leeftijd, gewicht of niveau.
- C) PIJLTJESTOETSEN**
Deze toetsen worden gebruikt om de waarden voorafgaand aan uw training in de instellingsmodus te wijzigen. Tijdens uw training worden ze gebruikt om de trainingsniveaus te wijzigen. In HRT[®]-programma's worden ze gebruikt om uw streefhartslag te wijzigen.
- D) PROGRAMMATOETSEN**
Deze toetsen bieden snelle toegang tot uw favoriete trainingen. Druk meerdere keren op het programma of gebruik de pijltjestoetsen om een van meerdere trainingen te selecteren.
- E) WISSELEN VAN DISPLAY/INGEDRUKT HOUDEN OM TE SCANNEN**
Druk hierop om de display-informatie te wijzigen. Houd ingedrukt om automatisch te scannen tussen de twee display-opties.
- F) PROFIELWEERGAVE**
Dit venster biedt een dot-matrix-profiel van de trainingssegmenten die u gaat voltooien, evenals de segmenten die u al hebt voltooid, en het weerstandsniveau voor elk segment.
- G) BERICHT/FEEDBACKVENSTERS**
Deze vensters bieden stapsgewijze instructies in de instellingsmodus en instructies, feedback en motiverende berichten tijdens uw training.
FEEDBACK: Tijdens uw training tonen deze vensters trainingsfeedback over uw training, zoals:
SNELHEID: de trapsnelheid in mijlen of kilometers per uur.
AFSTAND: de totale afgelegde afstand in mijlen of kilometers sinds het begin van uw training.
WATTS: een meting van de belasting; één watt is gelijk aan zes kilogram-meter per minuut.
HELLING: het niveau van de helling. Er zijn 20 niveaus met veranderende hellingsgraden tot 23%.
METS: meting van het zuurstofverbruik; één MET is gelijk aan de geschatte hoeveelheid zuurstof die per minuut wordt verbruikt door een persoon in rust.
HARTSLAG/HRT-FEEDBACKVENSTER: Dit venster geeft feedback over uw huidige hartslag en het percentage van uw voorspelde maximale hartslag (% hartslag). Het toont ook uw streefhartslag bij gebruik van een van de HRT[®]-programma's.
LET OP: Aan het einde van uw training worden de totalen weergegeven als gemiddelden van uw totale trainingstijd. De enige uitzonderingen zijn afstand en calorieën, dit zijn programma-totalen.

BESCHRIJVING S70 DISPLAY-CONSOLE

H) BERICHTVENSTER

Dit venster biedt stapsgewijze instructies in de instellingsmodus en instructies, feedback en motiverende berichten tijdens uw training.

TIJD: de verstreken tijd of de resterende tijd in uw training.

RPM: de pedaalsnelheid of omwentelingen per minuut (RPM).

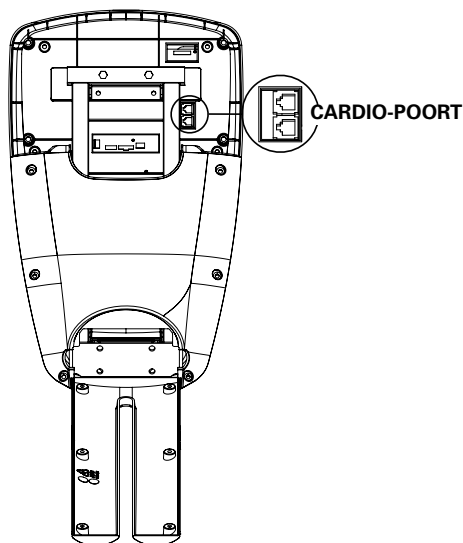
CALORIEËN: een schatting van het aantal verbrande calorieën sinds het begin van de training.

WEERSTAND: het huidige weerstandsniveau waarin u zich momenteel bevindt.

CARDIO-POORT

Aan de achterkant van de console bevindt zich een Cardio-poort die compatibel is met het entertainmentprotocol, zoals Cardio Theatre. De onderste poort is de actieve poort die voor deze functie moet worden gebruikt.

Deze poorten bevinden zich aan de achterkant van de console en worden afgedekt door verwijderbare afdekkingen.



ACCU

De S70 is uitgerust met een Sealed Lead Acid-accu in het frame om de helling en de console van stroom te voorzien. Het wordt aangeraden om de S70 6 tot 12 uur na de eerste installatie op het stopcontact aan te sluiten om de accu volledig op te laden. Zorg ervoor dat de aan/uit-schakelaar in de "Aan"-stand staat zodat de accu wordt opgeladen. Na de oplaadtijd functioneert werkt het toestel naar behoren op eigen kracht. Bij opslag moet de accu op een koele, droge plaats worden bewaard.

PROGRAMMAOVERZICHTEN



SPRINT 8

is een anaeroob intervalprogramma. Het is effectief bij het activeren van snelle spiervezels en het verbeteren van atletische prestaties.



KLASSIEK

HANDMATIG is een door de gebruiker gestuurd programma waarin de weerstand op een bepaald niveau blijft, tenzij u besluit de weerstand te wijzigen.

INTERVAL is een efficiënte training die uw cardiovasculaire systeem versterkt door werkintervallen en herstelintervallen af te wisselen. Daag uzelf uit met intense werkintervallen.

VETVERBRANDING is een programma dat is ontworpen om uw opgeslagen lichaamsvet aan te pakken. Dit programma wordt over het algemeen gebruikt met een iets lager weerstandsniveau, maar met een langere duur dan andere programma's.

WILLEKEURIG is een programma dat u elke keer dat u traint een andere training geeft. De weerstandsniveaus veranderen willekeurig, wat een uitdagende training oplevert.



HRT® PROGRAMMA'S

STREEFHARTSLAG voor het instellen van het percentage van uw streefhartslag. Het toestel wijzigt automatisch de weerstandsniveaus om u op uw vooraf ingestelde hartslagdoel te houden. De gebruiker moet de handpulsensoren vastpakken of tijdens gebruik een telemetrische hartslagborstband dragen.

HRT GEWICHTSVERLIES is een training met een lagere intensiteit die uw lichaam helpt een hoger percentage calorieën uit de vetreserves van uw lichaam te verbranden. De gebruiker moet de handpulsensoren vastpakken of tijdens gebruik een telemetrische hartslagborstband dragen. Het programma past de weerstand automatisch aan om u op 65% van uw voorspelde maximale hartslag te houden.

HRT INTERVAL wisselt af tussen inspanningsintervallen van 80% en 70% van uw voorspelde maximale hartslag. Dit programma is ontworpen om uw cardiovasculaire conditie te verbeteren. De gebruiker moet de handpulsensoren vastpakken of tijdens gebruik een telemetrische hartslagborstband dragen.

HRT HEUVEL verhoogt uw intensiteitsniveau van 65% tot 70% tot 75% tot 80% van uw voorspelde maximale hartslag om cardiovasculaire kracht en uithoudingsvermogen te verbeteren.



S70

NEDERLANDS



S70

NEDERLANDS



PADEN

PAD 2K is een op afstand gebaseerd programma dat eindigt nadat u de 2K hebt voltooid. Kijk of u uw vorige tijd kunt verbeteren!

PAD 5K is een op afstand gebaseerd programma dat eindigt nadat u de 5K hebt voltooid. Kijk of u uw vorige tijd kunt verbeteren!

PAD 8K is een op afstand gebaseerd programma dat eindigt nadat u de 8K hebt voltooid. Kijk of u uw vorige tijd kunt verbeteren!



HELLINGSPROGRAMMA'S

GLUTE-VERBRANDEN is een uitdagend programma dat is ontworpen om de onderste helft van het lichaam te versterken. Dit programma bevat veranderingen van hellingsgraad en aanwijzingen voor de gebruiker voor maximale effectiviteit.

TOP-HIKE is een variabel hellingsprogramma dat voor variatie zorgt en uw spieren met verschillende hellingsgraden aanspreekt.

BERGTOCHT is een op hellingen gebaseerde training om het rennen op een bergpad te simuleren. Stel uw gewenste helling- en weerstandsniveau in en maak u klaar voor een intensieve training.

TRAP KLIMMEN is een hellingstraining die u een vergelijkbare training geeft als traplopen. Uw quads krijgen een geweldige training. Stel uw gewenste hellings- en weerstandsniveau in en begin met klimmen.



FITNESSTEST

is een op hartslag gebaseerde fitnesstest. De test duurt 5 minuten en is gebaseerd op uw V02-niveau en de maximale bereikte hartslag om een nauwkeurig fitnessniveau te bieden. Dit is een geweldig programma om de verbetering van uw fitnessniveau te volgen. De gebruiker moet de handpulsensoren vastpakken of tijdens gebruik een telemetrische hartslagborstband dragen.



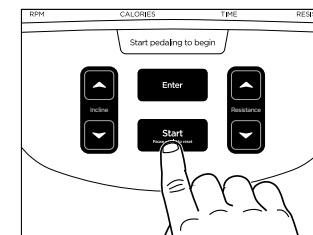
AANGEPAST

AANGEPAST 1-5 stelt u in staat om maximaal vijf trainingsprofielen in te stellen door de belasting van elk segment van het programma te bepalen. U kunt de trainingen opslaan of wijzigen wanneer u dat wilt.

DE PROGRAMMA'S GEBRUIKEN

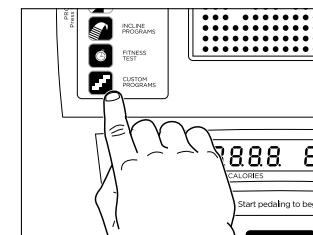
EENVOUDIG STARTEN SELECTEREN

De eenvoudigste manier om te beginnen met trainen is eenvoudigweg op de START-toets drukken. U begint te trainen in een HANDMATIG weerstandsprogramma waarin u de weerstandsniveaus kunt wijzigen om uw doelen te bereiken. De huidige standaardinstellingen worden gebruikt om trainingsfeedback te bepalen.



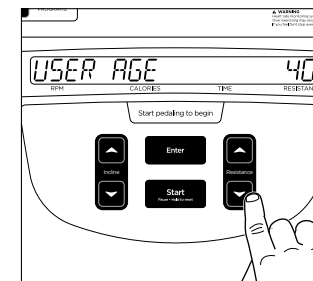
EEN PROGRAMMA SELECTEREN

Elk programma heeft een eigen programmatoets. Druk op de toets van het programma dat u wilt gebruiken. U kunt ook met de pijltoetsen door de programma-opties bladeren en de trainingsprofielen voor elk van de programma's bekijken.



LEEFTIJD INVOEREN

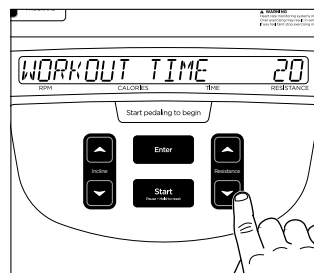
Wanneer het berichtencentrum u vraagt uw leeftijd in te voeren, gebruikt u het pijltje OMHOOG ▲ of OMLAAG ▼ om de weergegeven leeftijd aan te passen aan de juiste waarde. Deze informatie is nodig voor de HRT® programma's en heeft invloed op de "% hartslag" feedback.



DE PROGRAMMA'S GEBRUIKEN

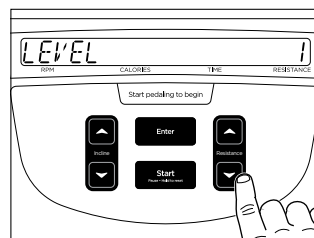
TIJD INVOEREN

Wanneer het berichtencentrum u vraagt een tijd in te voeren, gebruikt u het pijltje OMHOOG ▲ en OMLAAG ▼ om de weergegeven tijd aan te passen aan een gewenst waarde.



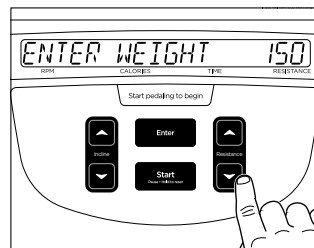
WEERSTAND INVOEREN

Wanneer het berichtencentrum u vraagt het niveau in te voeren, gebruikt u het pijltje OMHOOG ▲ en OMLAAG ▼ om het weergegeven weerstandsniveau aan te passen. In elk programma kunt u uit 20 weerstandsniveaus kiezen. Het maximale weerstandsniveau verschilt per programma.



GEWICHT INVOEREN

Wanneer het berichtencentrum u vraagt het gewicht in te voeren, gebruikt u het pijltje OMHOOG ▲ en OMLAAG ▼ om het weergegeven gewicht aan uw huidige lichaamsgewicht te passen. Deze informatie is nodig om nauwkeurige trainingsfeedback te geven voor calorie- en MET-berekeningen.



De HRT® programma's stellen in plaats van het weerstandsniveau uw streefhartslag centraal. De console geeft uw streefhartslag weer en biedt u de mogelijkheid om deze waarde desgewenst aan te passen.

HET SPRINT 8-PROGRAMMA GEBRUIKEN

Het Sprint 8-programma is een anaeroob intervalprogramma dat ontworpen is voor spieropbouw, meer snelheid en het op natuurlijke wijze stimuleren van de afgifte van Human Growth Hormone (HGH- lichaamseigen groeihormoon) in uw lichaam. Het produceren van HGH door middel van lichaamsbeweging en een goed dieet heeft zich bewezen als een effectieve manier om vet te verbranden en droge spiermassa op te bouwen, aldus Phil Campbell, auteur van Ready, Set, Go! Synergy Fitness. Ga naar de website van Phil Campbell www.readysetgofitness.com voor meer informatie over deze geheel nieuwe benadering van fitness.

Het SPRINT 8-programma biedt intense sprintintervallen gevolgd door herstelintervallen. Het programma bestaat uit de volgende fasen:

1. **WARMING-UP** om uw hartslag geleidelijk te verhogen en de ademhaling en bloedtoevoer naar werkende spieren te verhogen. De warming-up wordt door de gebruiker geregeld om aan uw specifieke behoeften te voldoen.
2. **INTERVALTRAINING** begint direct na de warming-up met een sprintinterval van 30 seconden. Zeven herstelintervallen van 90 seconden worden afgewisseld met de acht sprintintervallen van 30 seconden. Het berichtenscherm vraagt om uw loopfrequentie tijdens de sprintinterval te verhogen en tijdens de herstelinterval te verlagen. Een verschil van 40 tot 60 passen per minuut tussen een sprintinterval en een herstelinterval wordt aanbevolen.
3. **COOLING-DOWN** helpt je lichaamssystemen terug te brengen naar rustniveaus. Als er na de training een geschikte cooling-down wordt gebruikt, wordt er tijdens het herstel minder van uw hart gevraagd.

Aangezien dit een gespecialiseerd trainingsprogramma is, wordt de totale trainingstijd tijdens het programma niet weergegeven. In plaats daarvan wordt de intervaltijd in het tijdvenster weergegeven. Het duurt slechts 20 minuten om de SPRINT 8-training te voltooien.



S70

NEDERLANDS



S70

NEDERLANDS

STREEFHARTSLAG

De streefhartslag is een percentage van uw maximale hartslag. De streefhartslag verschilt per persoon afhankelijk van de leeftijd, het huidige niveau van conditie en persoonlijke fitnessdoelen. De trainingshartslag moet 55% tot 85% van uw maximale hartslag bedragen. Als referentiepunt gebruiken we de formule van de voorspelde maximale hartslag van (220 minus leeftijd) om uw hartslagtrainingszone te bepalen. Gebruik de volgende tabel om uw voorspelde streefhartslag te bepalen.

Percentage of Maximum Heart Rate	10	20	30	40	50	60	70	80	90	100
85%	178	170	161	153	144	136	127	119	110	102
75%	157	150	142	135	127	120	112	105	97	90
65%	136	130	123	117	110	104	97	91	84	78
55%	115	110	104	99	93	88	82	77	71	66
AGE	10	20	30	40	50	60	70	80	90	100

VOORBEELD:

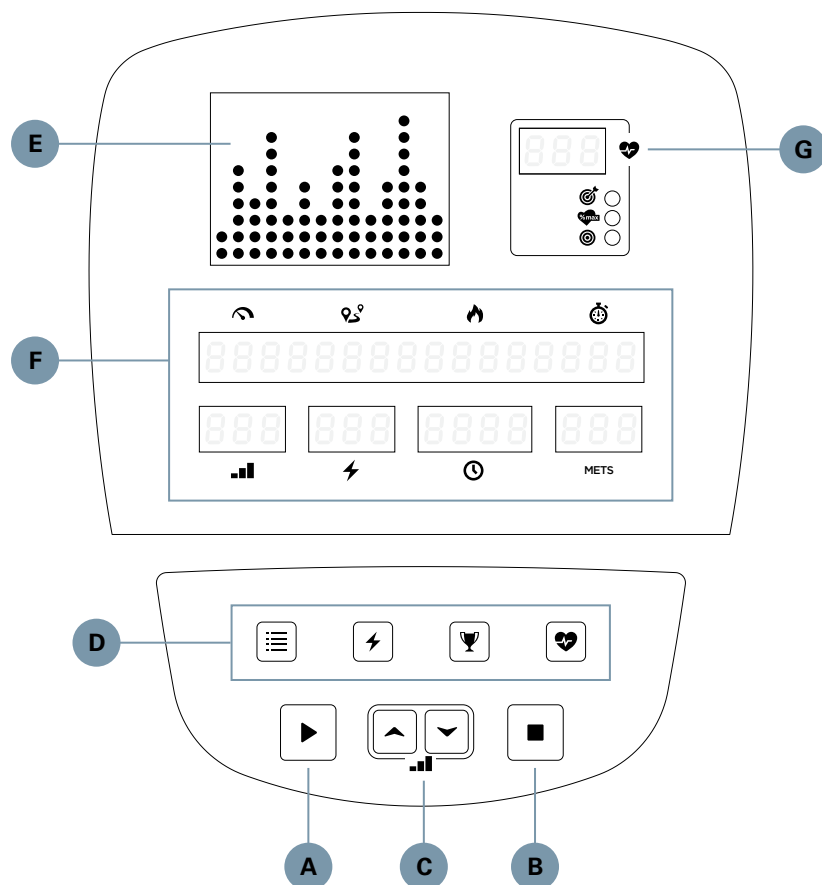
Als u 30 jaar oud bent, dan is uw voorspelde maximale hartslag 190 op basis van de formule (220 minus leeftijd).

$$220 - 30 = 190$$

Op basis van de bovenstaande tabel is uw hartslagtrainingszone 104 tot 161, hetgeen 55% tot 85% van 190 bedraagt.

OVERZICHT S60/R60/U60 DISPLAY-CONSOLE

Het geautomatiseerde display stelt de gebruiker in staat om een training te selecteren die past bij de gewenste fitnessdoelen. Het is tevens mogelijk om de voortgang en feedback van elke training te volgen, zodat de gebruiker verbeteringen van de algehele conditie in de loop van de tijd kunnen volgen.



BESCHRIJVING S60/R60/U60 DISPLAY-CONSOLE

- A) ► GO/ENTER/INGEDRUKT HOUDEN OM TE SCANNEN**
 Druk op de GO-toets om onmiddellijk een HANDMATIGE training te starten zonder dat u individuele gegevens hoeft in te stellen. Wanneer het programma begint, kunt u de weerstandsniveaus aanpassen met de PIJLTJESTOETSEN. Feedbackinformatie wordt berekend op basis van de standaardinstellingen.
ENTER: Deze toets wordt gebruikt na het invoeren van elk stukje informatie bij de instellingen, zoals leeftijd, gewicht of niveau.
INGEDRUKT HOUDEN OM TE SCANNEN: Als u de weergave van de hartslag wilt wijzigen, dan kunt u dit doen door de GO-knop drie seconden ingedrukt te houden. Het venster HARTSLAGZONE toont achtereenvolgens HARTSLAG, % MAX. HARTSLAG, STREEFHARTSLAG in HRT-PROGRAMMA'S.
- B) ■ STOP/INGEDRUKT HOUDEN OM TE RESETTEN**
STOP: Als u uw programma tijdens een training wilt STOPPEN, druk dan op de STOP-toets om het programma te STOPPEN.
RESET: Als u de console tijdens uw training wilt RESETTEN, kunt u dit doen door de GO-toets drie seconden of totdat het scherm wordt gereset ingedrukt te houden.
- C) ■■■ WEERSTAND**
 Deze toetsen worden gebruikt om de waarden voorafgaand aan uw training in de instellingsmodus te wijzigen. Tijdens uw training worden ze gebruikt om de trainingsniveaus te wijzigen. In HRT®-programma's worden ze gebruikt om uw streefhartslag te wijzigen.
- D) PROGRAMMATOETSEN**
 Deze toetsen bieden snelle toegang tot uw favoriete trainingen. Druk op de pijltoetsen om een van meerdere trainingen te selecteren.
- | | | | |
|---|-----------------------|----|-----------------|
| ☰ | KLASSIEKE PROGRAMMA'S | ⚡ | WATTPROGRAMMA'S |
| 🏆 | DOELPROGRAMMA'S | ❤️ | HRT-PROGRAMMA'S |
- E) PROFIELWEERGAVE**
 Dit venster biedt een dot-matrix-profiel van de trainingssegmenten die u gaat voltooien, evenals de segmenten die u al hebt voltooid, en het weerstandsniveau voor elk segment.
- F) BERICHT/FEEDBACKVENSTERS**
 Deze vensters bieden stapsgewijze instructies in de instellingsmodus en instructies, feedback en motiverende berichten tijdens uw training.
- FEEDBACK:**
 Tijdens uw training tonen deze vensters trainingsfeedback over uw training, zoals:
- 🏃 **SNELHEID:** de trapsnelheid in mijlen of kilometers per uur.
 - 🏃 **AFSTAND:** de totale afgelegde afstand in mijlen of kilometers sinds het begin van uw training.
 - 🔥 **CALORIEËN:** een schatting van het aantal verbrande calorieën sinds het begin van de training.
 - 🌐 **RPM:** de pedaalnelheid of omwentelingen per minuut (RPM).
 - **WEERSTAND:** het huidige weerstandsniveau van uw training.
 - ⚡ **WATTS:** een meting van de belasting; één watt is gelijk aan zes kilogram-meter per minuut.
 - 🕒 **TIJD:** de verstreken tijd of de resterende tijd in uw training.



S60
R60
U60

NEDERLANDS



S60
R60
U60

NEEDERLANDS

METS METS: meting van het zuurstofverbruik; één MET is gelijk aan de geschatte hoeveelheid zuurstof die per minuut wordt verbruikt door een persoon in rust.

LET OP: Aan het einde van uw training worden de totalen weergegeven als gemiddelden van uw totale trainingstijd. De enige uitzonderingen zijn afstand en calorieën, dit zijn programma-totalen.

G)  HARTSLAG/HRT-FEEDBACKVENSTER

Dit venster geeft feedback over uw huidige hartslag en het percentage van uw voorspelde maximale hartslag (% hartslag). Het toont ook uw streefhartslag bij gebruik van een van de HRT® programma's.



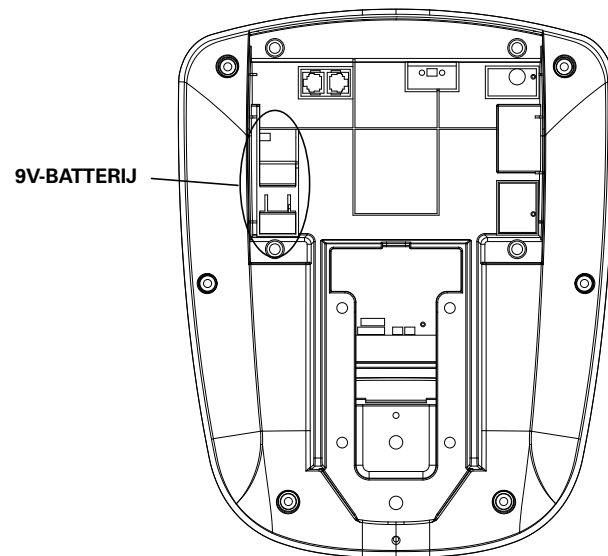
HARTSLAG



%MAX HARTSLAG



STREEFHARTSLAG



BATTERIJ

Uw console is uitgerust met een 9V-batterij om de trainingsgegevens op te slaan.

Als u vragen hebt of onderdelen mist, kunt u contact opnemen met de Technische Klantenservice.
Ga naar world.visionfitness.com voor contactgegevens.

PROGRAMMAOVERZICHTEN



KLASSIEK

HANDMATIG is een door de gebruiker gestuurd programma waarin de weerstand op een bepaald niveau blijft, tenzij u besluit de weerstand te wijzigen.

INTERVAL is een efficiënte training die uw cardiovasculaire systeem versterkt door werkindervallen en herstelintervallen af te wisselen. Daag uzelf uit met intense werkindervallen.

VETVERBRANDING is een programma dat is ontworpen om uw opgeslagen lichaamsvet aan te pakken. Dit programma wordt over het algemeen gebruikt met een iets lager weerstandsniveau, maar met een langere duur dan andere programma's.

WILLEKEURIG is een programma dat u elke keer dat u traint een andere training geeft. De weerstandsniveaus veranderen willekeurig, wat een uitdagende training oplevert.



WATTPROGRAMMA'S

CONSTANT WATTAGE stelt u in staat uw streefwattage-output (energie-output) in te stellen. De weerstand verandert automatisch om u op uw streefwattage te houden.

INTERVAL-WATTAGE stelt u in staat een hoge wattwaarde en een lage wattwaarde kiezen. Het intervalprogramma zal schakelen tussen hoge en lage wattwaarden, wat zorgt voor een zeer intensieve en effectieve training.

HEUVEL-WATTAGE stelt u in staat te kiezen uit vier wattage-niveaus. Elk WATT-niveau verandert met intervallen van 1 minuut en wordt herhaald totdat uw vooraf ingestelde trainingstijd is verstreken. Perfect voor een uitdagende training.



DOELPROGRAMMA'S

TIJDSDOEL stelt u in staat om uw doeltrainingstijd in te stellen. Dit programma kan gebruikers helpen bij het beheren van de tijd die ze trainen.

AFSTANDSDOEL stelt u in staat de trainingsafstand te kiezen. Dit programma kan gebruikers helpen om zichzelf uit te dagen.

CALORIEDOEL stelt u in staat om de calorieën in te stellen die u tijdens de training wilt verbruiken. Dit programma kan de gebruikers helpen de calorieën onder controle te houden.

PROGRAMMAOVERZICHTEN



HRT® PROGRAMMA'S

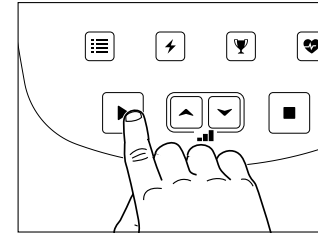
HRT INTERVAL dit programma is ontworpen om uw cardiovasculaire conditie te verbeteren. De gebruiker moet de handpulsensoren vastpakken of tijdens gebruik een telemetrische hartslagborstband dragen.

HRT GEWICHTSVERLIES is een training met een lagere intensiteit die uw lichaam helpt een hoger percentage calorieën uit de vetreserves van uw lichaam te verbranden. De gebruiker moet de handpulsensoren vastpakken of tijdens gebruik een telemetrische hartslagborstband dragen.

DE PROGRAMMA'S GEBRUIKEN

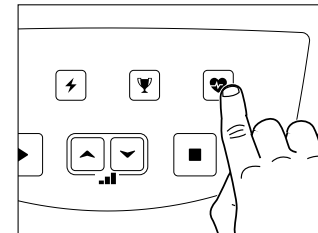
EENVOUDIG STARTEN SELECTEREN

De eenvoudigste manier om te beginnen met trainen is eenvoudigweg op de GO-toets drukken. U begint te trainen in een **HANDMATIG** weerstandsprogramma waarin u de weerstandsniveaus kunt wijzigen om uw doelen te bereiken. De huidige standaardinstellingen worden gebruikt om trainingsfeedback te bepalen.



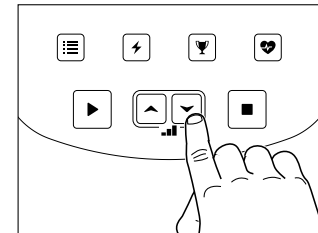
EEN PROGRAMMA SELECTEREN

Elk programma heeft een eigen programmatoets. Sommige programmatoetsen hebben meerdere programma's. Druk op de toets van het programma dat u wilt gebruiken.



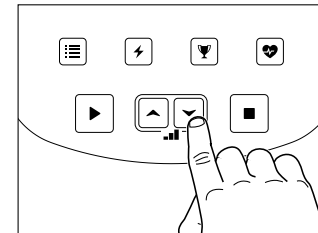
LEEFTIJD INVOEREN

Wanneer het berichtencentrum u vraagt uw leeftijd in te voeren, gebruikt u het pijltje **OMHOOG** ▲ en **OMLAAG** ▼ om de weergegeven leeftijd aan te passen aan de juiste waarde. Deze informatie is nodig voor de HRT® programma's en heeft invloed op de "% hartslag" feedback.



TIJD INVOEREN

Wanneer het berichtencentrum u vraagt een tijd in te voeren, gebruikt u het pijltje **OMHOOG** ▲ en **OMLAAG** ▼ om de weergegeven tijd aan te passen aan een gewenste waarde.



S60
R60
U60

NEDERLANDS

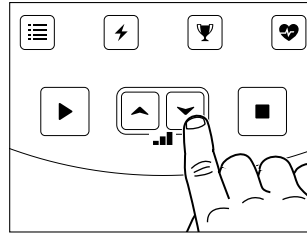


S60
R60
U60

NEDERLANDS

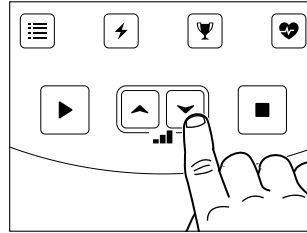
WEERSTAND INVOEREN

Wanneer het berichtencentrum u vraagt het niveau in te voeren, gebruikt u het pijltje OMHOOG ▲ en OMLAAG ▼ om het weergegeven weerstandsniveau aan te passen. In elk programma kunt u uit 25 weerstandsniveaus kiezen. Het maximale weerstandsniveau verschilt per programma.



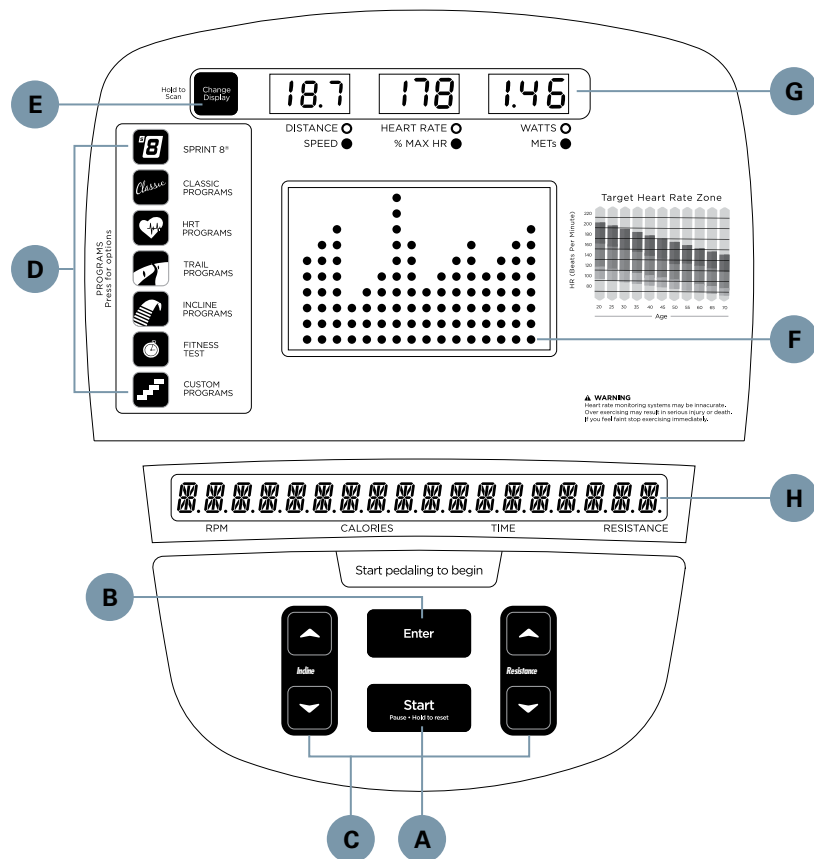
GEWICHT INVOEREN

Wanneer het berichtencentrum u vraagt het gewicht in te voeren, gebruikt u het pijltje OMHOOG ▲ en OMLAAG ▼ om het weergegeven gewicht aan uw huidige lichaamsgewicht te passen. Deze informatie is nodig om nauwkeurige trainingsfeedback te geven voor calorie- en MET-berekeningen.



PANORAMICA DISPLAY CONSOLE S70

Il display computerizzato consente all'utente di selezionare un allenamento che soddisfi gli obiettivi di fitness desiderati. Inoltre, consente all'utente di monitorare l'avanzamento e il feedback di ciascun allenamento in modo da poter monitorare i miglioramenti della forma fisica complessiva nel tempo.



DESCRIZIONI DISPLAY CONSOLE S70

- A) AVVIO/TENERE PREMUTO PER RIPRISTINARE**
Premere il tasto AVVIO per iniziare immediatamente un allenamento MANUALE senza dover impostare informazioni individuali. All'avvio del programma è possibile regolare i livelli di resistenza con i tasti FRECCIA. Le informazioni di feedback verranno calcolate utilizzando le impostazioni predefinite.
PAUSA: Se è necessario sospendere il programma durante un allenamento, premere il tasto AVVIO per sospendere il programma per 30 secondi. Premendo AVVIO è possibile tornare all'allenamento.
RIPRISTINO: Se è necessario RIPRISTINARE la console durante l'allenamento, è possibile farlo tenendo premuto il pulsante AVVIO per tre secondi o fino a quando il display non si ripristina.
- B) INVIO**
Questo tasto viene utilizzato dopo aver inserito ogni informazione quali età, peso o livello nelle impostazioni.
- C) PULSANTI FRECCIA**
Questi tasti vengono utilizzati per modificare i valori in modalità impostazione prima dell'allenamento. Durante l'allenamento vengono utilizzati per modificare i livelli di allenamento. Nei programmi HRT® vengono utilizzati per modificare la frequenza cardiaca target.
- D) PULSANTI PROGRAMMI**
Questi tasti consentono di accedere rapidamente agli allenamenti preferiti. Premere più volte il programma o utilizzare i tasti freccia per selezionare uno o più allenamenti.
- E) MODIFICA DISPLAY/TENERE PREMUTO PER SCEGLIERE**
Premere per modificare le informazioni sul display. Tenere premuto per scegliere automaticamente tra le due opzioni di visualizzazione.
- F) VISUALIZZAZIONE PROFILO**
Questa finestra fornisce un profilo a matrice di punti dei segmenti di allenamento che si sta per completare, nonché quelli già completati e il livello di resistenza per ciascun segmento.
- G) FINESTRE MESSAGGIO/FEEDBACK**
Queste finestre forniscono istruzioni dettagliate nella modalità di impostazione, istruzioni, feedback e messaggi motivazionali durante l'allenamento.
FEEDBACK:
Durante l'allenamento queste finestre mostrano un feedback sull'allenamento, comprensivo di:
VELOCITÀ: la velocità di pedalata in miglia o chilometri all'ora.
DISTANZA: la distanza totale percorsa in miglia o chilometri dall'inizio dell'allenamento.
WATT: una misurazione del carico di lavoro; un watt equivale a sei chilogrammi al minuto.
INCLINAZIONE: il livello di inclinazione. Esistono 20 livelli che rappresentano una variazione di grado del 23%.
MET: una misurazione del consumo di ossigeno; un MET equivale alla quantità approssimativa di ossigeno consumato al minuto da una persona a riposo.
FINESTRA FEEDBACK FREQUENZA CARDIACA/FCT: Questa finestra fornisce feedback sulla frequenza cardiaca attuale e sulla percentuale della frequenza cardiaca massima prevista (% della frequenza cardiaca). Include anche la frequenza cardiaca target utilizzando uno dei programmi HRT®.
NOTA: Al termine dell'allenamento i totali verranno visualizzati come medie del tempo totale di allenamento. Le uniche eccezioni sono la distanza e le calorie, che sono i totali del programma.



S70

ITALIANO



S70

ITALIANO

DESCRIZIONI DISPLAY CONSOLE S70

H) FINESTRA MESSAGGI

Questa finestra fornisce istruzioni dettagliate nella modalità di impostazione, istruzioni, feedback e messaggi motivazionali durante l'allenamento.

TEMPO: è possibile visualizzare il tempo residuo o il tempo trascorso dell'esercizio.

RPM: la frequenza della pedalata o i giri al minuto (RPM).

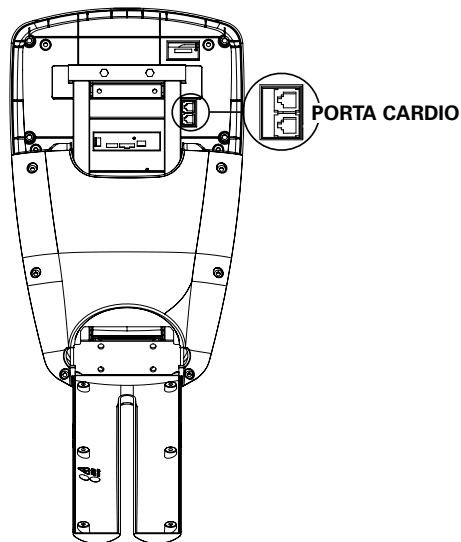
CALORIE: una stima delle calorie bruciate dall'inizio dell'allenamento.

RESISTENZA: il livello di resistenza attuale riscontrato dall'utente.

PORTA CARDIO

Una porta cardio si trova sul retro della console, compatibile con il protocollo di intrattenimento, come Cardio Theatre. La porta inferiore è la porta attiva da utilizzare per questa funzione.

Queste porte si trovano sul retro della console e sono racchiuse da coperture rimovibili.



BATTERIA

L'S70 è dotato di una batteria al piombo sigillata all'interno del telaio per alimentare l'inclinazione e la console. Si consiglia di collegare l'S70 per 6 - 12 ore dopo l'installazione iniziale per caricare completamente la batteria. Assicurarsi che l'interruttore di alimentazione sia in posizione "On" per assicurarsi che la batteria si carichi. Trascorso tale tempo l'unità funzionerà correttamente se autoalimentata. Se conservata, la batteria deve essere conservata in un'area fresca e asciutta.

PANORAMICA PROGRAMMI



SPRINT 8

È un programma a intervalli basato sull'anaerobica. È efficace nel reclutare fibre muscolari a contrazione rapida e migliorare le prestazioni atletiche.



CLASSIC

MANUALE è un programma controllato dall'utente in cui la resistenza rimane a un livello impostato a meno che non decida di cambiarla.

A INTERVALLI è un allenamento efficace che rafforza il sistema cardiovascolare alternando intervalli di lavoro e intervalli di recupero. Per sfidare se stessi con intensi intervalli di lavoro.

BRUCIA GRASSI è un programma progettato per contrastare il grasso corporeo immagazzinato. Questo programma viene generalmente utilizzato a un livello di resistenza leggermente inferiore ma funziona per periodi più lunghi rispetto ad altri programmi.

CASUALE è un programma che offre un allenamento diverso ogni volta che ci si allena. I livelli di resistenza cambieranno in maniera casuale, offrendo un allenamento impegnativo.



PROGRAMMI HRT®

HRT TARGET consente di impostare la percentuale di frequenza cardiaca target. La macchina modificherà automaticamente i livelli di resistenza per mantenere il target di frequenza cardiaca preimpostato. L'utente deve afferrare i sensori delle pulsazioni manuali o indossare una fascia toracica di frequenza cardiaca telemetrica durante l'uso.

PERDITA PESO HRT è un allenamento di intensità inferiore che aiuterà il corpo a bruciare una percentuale più elevata di calorie dalle riserve di grasso corporeo. L'utente deve afferrare i sensori delle pulsazioni manuali o indossare una fascia toracica di frequenza cardiaca telemetrica durante l'uso. Il programma regolerà automaticamente la resistenza per mantenere il 65% della frequenza cardiaca massima prevista.

INTERVALLO HRT si alterna tra gli intervalli di sforzo dell'80% e il 70% della frequenza cardiaca massima prevista. Il programma è progettato affinché l'utente migliori la propria capacità cardiovascolare generale. L'utente deve afferrare i sensori delle pulsazioni manuali o indossare una fascia toracica di frequenza cardiaca telemetrica durante l'uso.

INCREMENTO HRT incrementa il livello di intensità dal 65%, al 70%, al 75%, all'80% della frequenza cardiaca massima prevista per promuovere la forza cardiovascolare e la resistenza.



PERCORSI

PERCORSO 2K è un programma basato sulla distanza che termina dopo aver completato il 2K. Per tentare di battere i risultati precedenti!

PERCORSO 5K è un programma basato sulla distanza che termina dopo aver completato il 5K. Per tentare di battere i risultati precedenti!

PERCORSO 8K è un programma basato sulla distanza che termina dopo aver completato l'8K. Per tentare di battere i risultati precedenti!



PROGRAMMI DI INCLINAZIONE

BRUCIA GLUTEI è un programma stimolante progettato per tonificare la metà inferiore del corpo. Questo programma comprende cambiamenti di inclinazione e istruzioni per l'utente per la massima efficacia.

ESCURSIONE MONTANA è un programma di inclinazione variabile che aggiunge varietà e indirizza i tuoi muscoli da diverse angolazioni.

TREKKING MONTANO è un allenamento basato sulla pendenza per simulare la corsa su un sentiero di montagna. Impostare il livello di inclinazione e resistenza desiderato e prepararsi per un allenamento intenso.

SCALATA è un allenamento basato sull'inclinazione che offrirà un allenamento simile a salire le scale. I quadricipiti si alleneranno in modo impegnativo. Impostare l'inclinazione e il livello di resistenza desiderati e iniziare a scalare.



TEST FITNESS

è un test fitness basato sulla frequenza cardiaca. Il test dura 5 minuti e si basa sul livello V02 e sulla frequenza cardiaca massima raggiunti per fornire un livello di fitness accurato. Questo è un ottimo programma per monitorare il proprio aumento dei livelli di fitness. L'utente deve afferrare i sensori delle pulsazioni manuali o indossare una fascia toracica di frequenza cardiaca telemetrica durante l'uso.



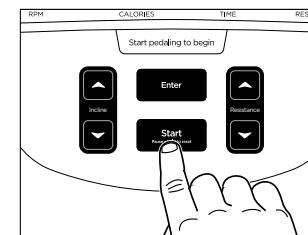
PERSONALIZZATO

PERSONALIZZATO 1-5 consente di preimpostare fino a cinque profili di allenamento impostando il carico di lavoro di ciascun segmento nel programma. Vi è la possibilità di salvare o modificare gli allenamenti ogni volta che lo si desidera.

UTILIZZO DEI PROGRAMMI

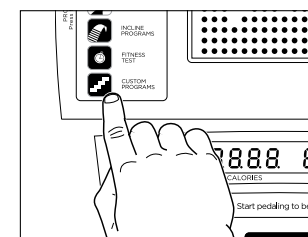
SELEZIONE AVVIO SEMPLIFICATO

Il modo più semplice per iniziare l'allenamento è semplicemente premere il tasto **AVVIO**. L'allenamento inizierà con un programma di resistenza **MANUALE** in cui è possibile cambiare i livelli di resistenza per raggiungere i propri obiettivi. Le impostazioni predefinite correnti verranno utilizzate per determinare il feedback dell'allenamento.



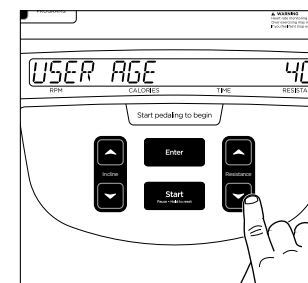
SELEZIONE DI UN PROGRAMMA

Ogni programma ha il proprio tasto. Premere il tasto del programma che si desidera utilizzare. È inoltre possibile utilizzare i tasti freccia per scorrere le opzioni del programma e vedere i profili di allenamento per ciascuno dei programmi.



SELEZIONE ETÀ

Quando richiesto dal centro messaggi per inserire l'età, utilizzare la freccia **SU** ▲ o **GIÙ** ▼ per regolare l'età visualizzata sul valore corretto. Queste informazioni sono necessarie per i programmi **HRT®** e influiranno sul feedback "% della frequenza cardiaca".





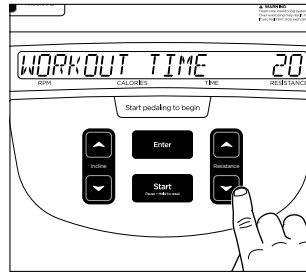
S70

ITALIANO

UTILIZZO DEI PROGRAMMI

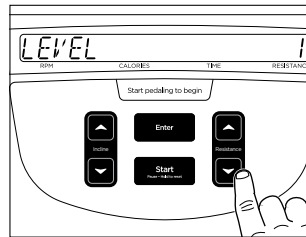
INSERIMENTO TEMPO

Quando viene richiesto dal centro messaggi di immettere il tempo, utilizzare la freccia SU ▲ e la freccia GIÙ ▼ per regolare il tempo di allenamento visualizzato sul valore desiderato.



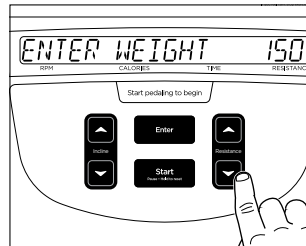
INSERIMENTO RESISTENZA

Quando richiesto dal centro messaggi di inserire il livello, utilizzare la freccia SU ▲ e la freccia GIÙ ▼ per regolare il livello di resistenza visualizzato. Vi sono 20 livelli di resistenza tra cui scegliere in ciascun programma. Il livello massimo di resistenza varia in base al programma.



INSERIMENTO PESO

Quando richiesto dal centro messaggi di immettere il peso, utilizzare la freccia SU ▲ e la freccia GIÙ ▼ per regolare il peso visualizzato in modo che sia uguale al peso corporeo. Queste informazioni sono necessarie per fornire un feedback accurato sull'allenamento per i calcoli delle calorie e del MET.



I programmi HRT® imposteranno la frequenza cardiaca target al posto del livello di resistenza. La console visualizzerà la frequenza cardiaca target e darà l'opportunità di regolare questo valore se lo si desidera.

UTILIZZO DEL PROGRAMMA SPRINT 8

Il programma Sprint 8 è un programma anaerobico progettato per sviluppare la muscolatura, migliorare la velocità e stimolare in modo naturale la produzione di ormone umano della crescita (HGH) nell'organismo. Produrre HGH attraverso l'esercizio fisico e una dieta adeguata è stato dimostrato quale modo efficace per bruciare i grassi e costruire la massa muscolare magra secondo Phil Campbell, autore di Ready, Set, Go! Synergy Fitness. Visitare il sito Web del Sig. Campbell www.readysetgofitness.com per maggiori dettagli su questo nuovo approccio radicale al fitness.

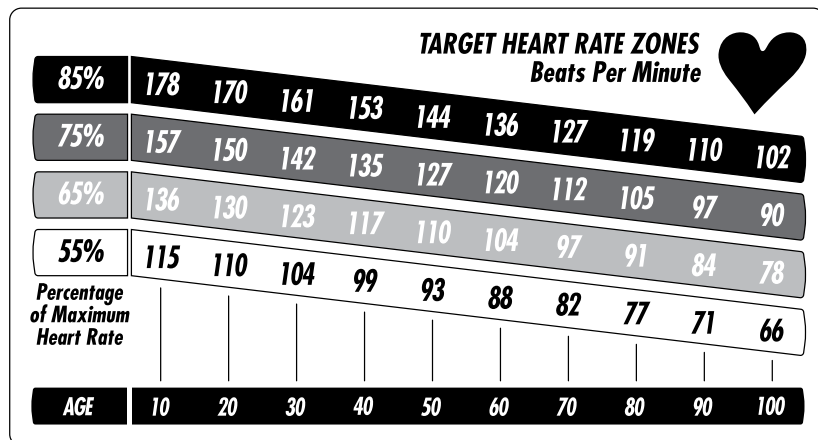
Il programma SPRINT 8 prevede intervalli sprint intensi seguiti da intervalli di recupero. Il programma comprende le seguenti fasi:

- 1. RISCALDAMENTO** dovrebbe far aumentare gradualmente la frequenza cardiaca, la respirazione e il flusso sanguigno verso i muscoli che lavorano. Il riscaldamento è controllato dall'utente per soddisfare le specifiche esigenze.
- 2. ALLENAMENTO A INTERVALLI** inizia immediatamente dopo il riscaldamento con un intervallo sprint di 30 secondi. Sette intervalli di recupero di 90 secondi si alterneranno agli otto intervalli sprint da 30 secondi. Il display messaggi chiederà di aumentare la frequenza del passo durante l'intervallo sprint e di ridurla durante l'intervallo di recupero. Si consiglia una differenza da 40 a 60 passi al minuto tra l'intervallo di scatto e l'intervallo di recupero.
- 3. RAFFREDDAMENTO** aiuta a riportare i sistemi del tuo corpo a livelli di riposo. Durante il recupero viene chiesto meno impegno al cuore se si utilizza un adeguato raffreddamento dopo l'esercizio.

Trattandosi di un programma di allenamento specializzato, durante il programma non viene visualizzato il tempo di allenamento totale. Il tempo dell'intervallo viene invece visualizzato nella finestra tempo. Sono necessari solo 20 minuti per completare l'allenamento SPRINT 8.

FREQUENZA CARDIACA TARGET

La frequenza cardiaca target è una percentuale della frequenza cardiaca massima. La frequenza cardiaca target varierà per ogni individuo, a seconda dell'età, dello stato di forma attuale e degli obiettivi di fitness personali. La frequenza cardiaca di esercizio dovrebbe variare dal 55% all'85% della frequenza cardiaca massima. Come punto di riferimento, utilizziamo la formula di frequenza cardiaca massima prevista di (220 meno l'età) per determinare la zona di allenamento della frequenza cardiaca. Utilizzare la seguente tabella per determinare la frequenza cardiaca target prevista.



ESEMPIO:

A 30 anni la frequenza cardiaca massima prevista è 190 in base alla formula (220 meno l'età).

$$220 - 30 = 190$$

Sulla base del grafico sopra esposto, la zona di allenamento della frequenza cardiaca va da 104 a 161, che corrisponde al 55%–85% di 190.



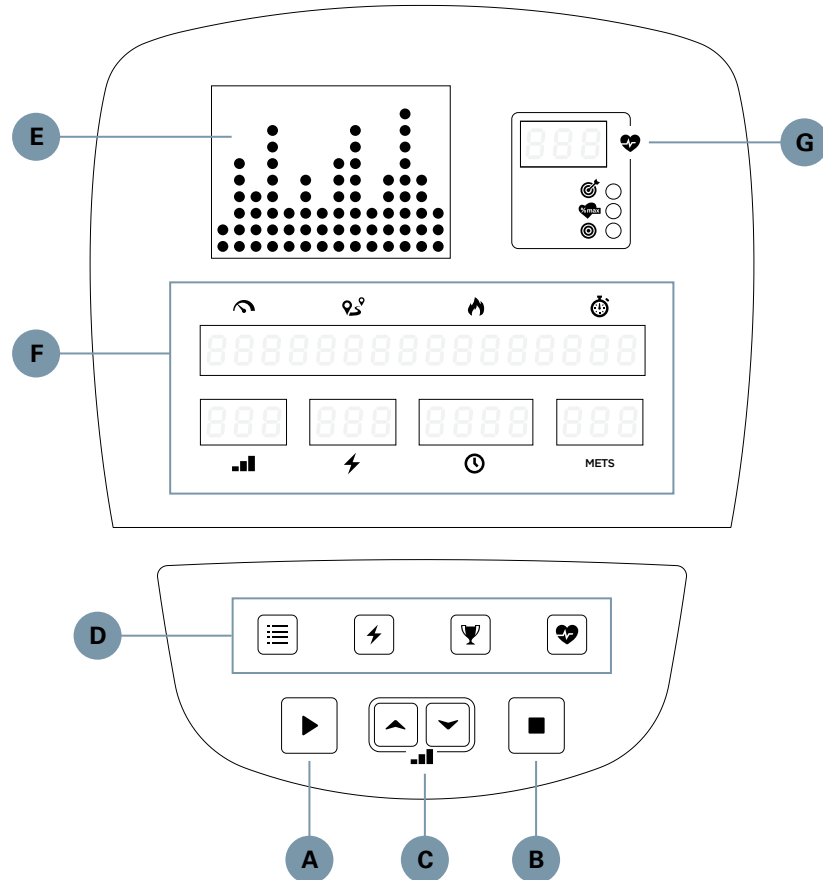


S60
R60
U60

ITALIANO

PANORAMICA DISPLAY CONSOLE S60/R60/U60

Il display computerizzato consente all'utente di selezionare un allenamento che soddisfi gli obiettivi di fitness desiderati. Inoltre, consente all'utente di monitorare l'avanzamento e il feedback di ciascun allenamento in modo da poter monitorare i miglioramenti della forma fisica complessiva nel tempo.



DESCRIZIONI DISPLAY CONSOLE S60/R60/U60

A) ► INIZIO/AVVIO/TENERE PREMUTO PER SCEGLIERE

Premere il tasto GO per iniziare immediatamente un allenamento MANUALE senza dover impostare informazioni individuali. All'avvio del programma è possibile regolare i livelli di resistenza con i tasti FRECCIA. Le informazioni di feedback verranno calcolate utilizzando le impostazioni predefinite.

INVIO: Questo tasto viene utilizzato dopo aver inserito ogni informazione quali età, peso o livello nelle impostazioni.

TENERE PREMUTO PER SCEGLIERE: Se è necessario modificare la visualizzazione della frequenza cardiaca, è possibile farlo tenendo premuto il pulsante INIZIO per tre secondi, nella finestra ZONA FREQUENZA CARDIACA verrà visualizzata la FREQUENZA CARDIACA, % MAX. FREQUENZA CARDIACA, F.C. TARGET in sequenza nei PROGRAMMI HRT.

B) ■ STOP/TENERE PREMUTO PER RIPRISTINARE

STOP: Se è necessario arrestare il programma durante l'allenamento, premere il tasto STOP per arrestare il programma.

RIPRISTINO: Se è necessario ripristinare la console durante l'allenamento, è possibile farlo tenendo premuto il pulsante INIZIO per tre secondi o fino a quando il display non si ripristina.

C) ■■■ RESISTENZA

Questi tasti vengono utilizzati per modificare i valori in modalità impostazione prima dell'allenamento. Durante l'allenamento vengono utilizzati per modificare i livelli di allenamento. Nei programmi HRT® vengono utilizzati per modificare la frequenza cardiaca target.

D) PULSANTI PROGRAMMI

Questi tasti consentono di accedere rapidamente agli allenamenti preferiti. Premere i tasti freccia per selezionare uno o più allenamenti.

☰ PROGRAMMI CLASSIC

⚡ PROGRAMMI WATT

🏆 PROGRAMMI OBIETTIVO

❤️ PROGRAMMI HRT

E) VISUALIZZAZIONE PROFILO

Questa finestra fornisce un profilo a matrice di punti dei segmenti di allenamento che si sta per completare, nonché quelli già completati e il livello di resistenza per ciascun segmento.

F) FINESTRE MESSAGGIO/FEEDBACK

Queste finestre forniscono istruzioni dettagliate nella modalità di impostazione, istruzioni, feedback e messaggi motivazionali durante l'allenamento.

FEEDBACK:

Durante l'allenamento queste finestre mostrano un feedback sull'allenamento, comprensivo di:

🏃 **VELOCITÀ:** la velocità di pedalata in miglia o chilometri all'ora.

📏 **DISTANZA:** la distanza totale percorsa in miglia o chilometri dall'inizio dell'allenamento.

🔥 **CALORIE:** una stima delle calorie bruciate dall'inizio dell'allenamento.

🕒 **RPM:** la frequenza della pedalata o i giri al minuto (RPM).

■■■ **RESISTENZA:** l'attuale livello di resistenza dell'allenamento.

⚡ **WATT:** una misurazione del carico di lavoro; un watt equivale a sei chilogrammi al minuto.

🕒 **TEMPO:** possibile visualizzare il tempo residuo o il tempo trascorso dell'esercizio.



S60
R60
U60

ITALIANO

METS MET: una misurazione del consumo di ossigeno; un MET equivale alla quantità approssimativa di ossigeno consumato al minuto da una persona a riposo.

NOTA: Al termine dell'allenamento i totali verranno visualizzati come medie del tempo totale di allenamento. Le uniche eccezioni sono la distanza e le calorie, che sono i totali del programma.

G) **FINESTRA FEEDBACK FREQUENZA CARDIACA/FCT**

Questa finestra fornisce feedback sulla frequenza cardiaca attuale e sulla percentuale della frequenza cardiaca massima prevista (% della frequenza cardiaca). Include anche la frequenza cardiaca target utilizzando uno dei programmi HRT®.



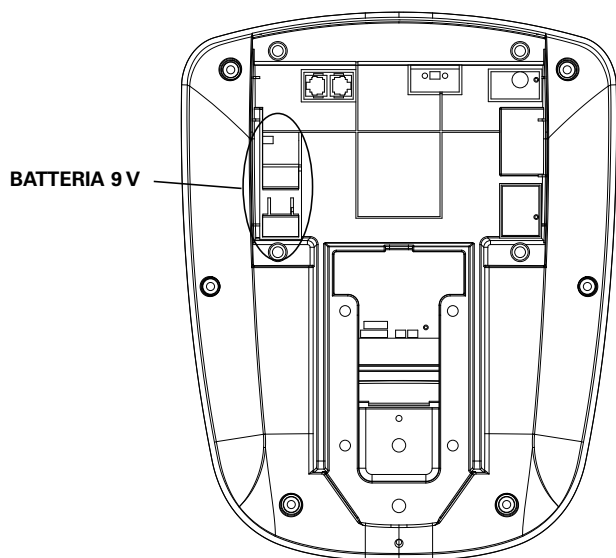
FREQUENZA
CARDIACA



%FREQUENZA
CARDIACA MAX



FREQUENZA
CARDIACA TARGET



BATTERIA

La console è dotata di una batteria da 9 V per conservare le informazioni relative all'allenamento.

In caso di domande o parti mancanti, contattare l'Assistenza Tecnica Clienti.
Visitare world.visionfitness.com per le informazioni di contatto.

PANORAMICA PROGRAMMI



CLASSIC

MANUALE è un programma controllato dall'utente in cui la resistenza rimane a un livello impostato a meno che non si decida di cambiarla.

A INTERVALLI è un allenamento efficace che rafforza il sistema cardiovascolare alternando intervalli di lavoro e intervalli di recupero. Per sfidare se stessi con intensi intervalli di lavoro.

BRUCIA GRASSI è un programma progettato per contrastare il grasso corporeo immagazzinato. Questo programma viene generalmente utilizzato a un livello di resistenza leggermente inferiore ma funziona per periodi più lunghi rispetto ad altri programmi.

CASUALE è un programma che offre un allenamento diverso ogni volta che ci si allena. I livelli di resistenza cambieranno in maniera casuale, offrendo un allenamento impegnativo.



PROGRAMMI WATT

WATT COSTANTI consente di impostare la potenza WATT target (produzione di energia). La resistenza cambierà automaticamente per mantenere i propri WATT target.

WATT A INTERVALLI consente di scegliere un valore WATT elevato e un valore WATT basso. Il programma a intervalli commuta tra i valori WATT alti e bassi rendendo l'allenamento molto intenso ed efficace.

INCREMENTO WATT consente di scegliere quattro livelli WATT. Ogni livello WATT cambierà a intervalli di 1 minuto e si ripeterà fino al termine del tempo di allenamento preimpostato. Perfetto per un allenamento impegnativo.



PROGRAMMI OBIETTIVO

OBIETTIVO TEMPO ti consente di impostare il tempo di allenamento desiderato. Questo programma può aiutare gli utenti a gestire l'ora in cui si allenano.

OBIETTIVO DISTANZA consente di scegliere la distanza dell'allenamento. Questo programma può aiutare gli utenti ad affrontare una sfida personale.

OBIETTIVO CALORIE consente di impostare le calorie si desidera consumare durante l'allenamento. Questo programma può aiutare gli utenti a controllare le calorie.



S60
R60
U60

ITALIANO

PANORAMICA PROGRAMMI



PROGRAMMI HRT®

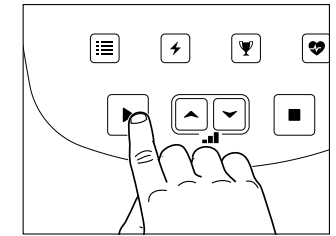
INTERVALLO FCT il programma è progettato affinché l'utente migliori la propria capacità cardiovascolare generale. L'utente deve afferrare i sensori delle pulsazioni manuali o indossare una fascia toracica di frequenza cardiaca telemetrica durante l'uso.

PERDITA PESO HRT è un allenamento di intensità inferiore che aiuterà il corpo a bruciare una percentuale più elevata di calorie dalle riserve di grasso corporeo. L'utente deve afferrare i sensori delle pulsazioni manuali o indossare una fascia toracica di frequenza cardiaca telemetrica durante l'uso.

UTILIZZO DEI PROGRAMMI

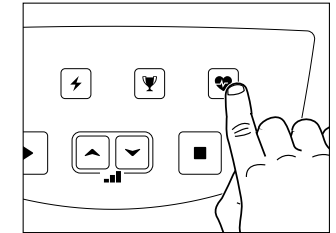
SELEZIONE AVVIO SEMPLIFICATO

Il modo più semplice per iniziare l'allenamento è semplicemente premere il tasto INIZIO. L'allenamento inizierà con un programma di resistenza MANUALE in cui è possibile cambiare i livelli di resistenza per raggiungere i propri obiettivi. Le impostazioni predefinite correnti verranno utilizzate per determinare il feedback dell'allenamento.



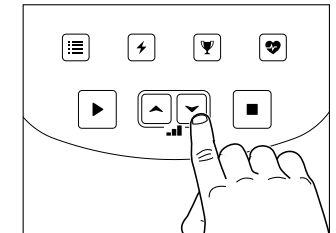
SELEZIONE DI UN PROGRAMMA

Ogni programma ha il proprio pulsante. Alcuni pulsanti programma hanno più programmi. Premere il tasto del programma che si desidera utilizzare.



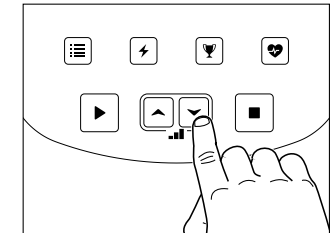
SELEZIONE ETÀ

Quando richiesto dal centro messaggi per inserire l'età, utilizzare la freccia SU ▲ e GIÙ ▼ per regolare l'età visualizzata sul valore corretto. Queste informazioni sono necessarie per i programmi HRT® e influiranno sul feedback "% della frequenza cardiaca".



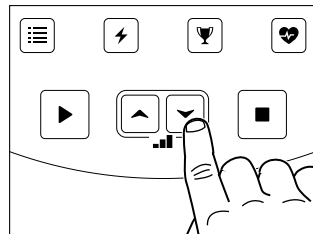
INSERIMENTO TEMPO

Quando viene richiesto dal centro messaggi di immettere il tempo, utilizzare la freccia SU ▲ e la freccia GIÙ ▼ per regolare il tempo di allenamento visualizzato sul valore desiderato.



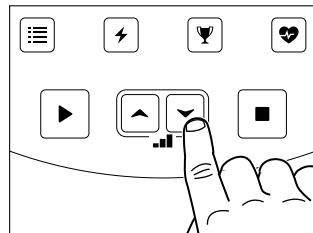
INSERIMENTO RESISTENZA

Quando richiesto dal centro messaggi per inserire il livello, utilizzare la freccia SU ▲ e GIÙ ▼ per regolare l'età visualizzata sul valore corretto. Vi sono 25 livelli di resistenza tra cui scegliere in ciascun programma. Il livello massimo di resistenza varia in base al programma.



INSERIMENTO PESO

Quando richiesto dal centro messaggi per inserire il peso, utilizzare la freccia SU ▲ e GIÙ ▼ per regolare l'età visualizzata sul valore corretto. Queste informazioni sono necessarie per fornire un feedback accurato sull'allenamento per i calcoli delle calorie e del MET.



S60
R60
U60

ITALIANO

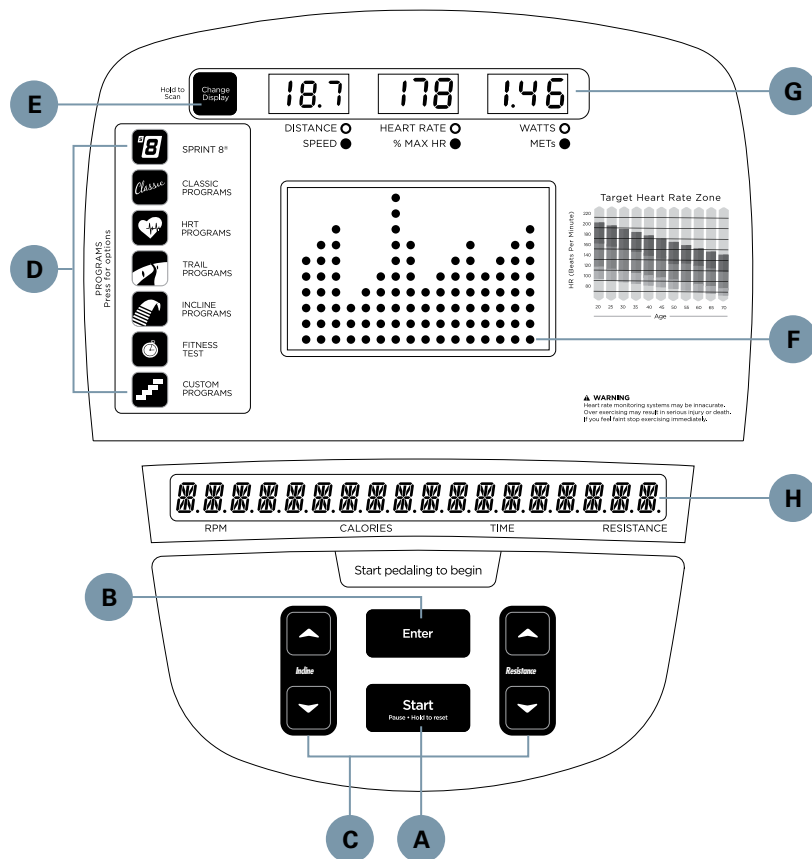


S70

POLSKI

OMÓWIENIE KONSOLI Z WYŚWIETLACZEM S70

Skomputeryzowany wyświetlacz umożliwia użytkownikowi wybór treningu dostosowanego do pożądaných celów w zakresie sprawności. Dzięki niemu dodatkowo użytkownicy mogą monitorować postępy i uzyskiwać informacje zwrotne po każdym treningu. W ten sposób mogą śledzić poprawę sprawności w czasie.



OPIS KONSOLI Z WYŚWIETLACZEM S70

- A) START/WSTRZYMAJ, ABY ZRESETOWAĆ**
Przyciśnij przycisk START, aby rozpocząć RĘCZNY trening natychmiast bez konieczności konfigurowania poszczególnych opcji. Gdy program się rozpocznie, możesz dostosować poziomy oporu STRZAŁKAMI. Informacje zwrotne będą obliczane w oparciu o ustawienia podstawowe.
WSTRZYMAĆ: Jeśli chcesz WSTRZYMAĆ program podczas treningu, przyciśnięcie klawisza START WSTRZYMA program na 30 sekund. Przyciśnięcie klawisza START wznowi trening.
ZRESETOWAĆ: Jeśli musisz ZRESETOWAĆ konsolę podczas treningu, możesz to zrobić, przytrzymując przycisk START przez trzy sekundy, aż do zresetowania wyświetlacza.
- B) ZATWIERDŹ**
Klawisz służy do zatwierdzania danych, takich jak wiek, waga czy poziom, podczas konfiguracji.
- C) STRZAŁKI**
Klawisze służą do zmieniania wartości w trybie konfiguracji przed treningiem. Podczas treningu służą one do zmiany poziomów treningu. W programach HRT® służą one do zmiany docelowego tętna.
- D) PRZYCISKI PROGRAMÓW**
Przyciski umożliwiają szybki dostęp do ulubionych treningów. Przyciskaj program lub strzałki, aż do ustawienia jednego z wielu treningów.
- E) ZMIANA WYŚWIETLACZA / PRZYTRZYMAJ, ABY SKANOWAĆ**
Przyciśnij, aby zmienić wyświetlane informacje. Przyciśnij i przytrzymaj, aby zeskanować automatycznie pomiędzy dwiema opcjami wyświetlania.
- F) EKRAŃ PROFILU**
Okno zawiera profil matrycy punktowej segmentów treningu, które za chwilę ukończysz, tych, które zostały ukończone, a także poziom oporu każdego segmentu.
- G) OKNA KOMUNIKATÓW / INFORMACJI ZWROTNYCH**
W oknach w trybie konfiguracji wyświetlane są instrukcje krok po kroku, a podczas treningów wyświetlane są instrukcje, informacje zwrotne i komunikaty motywacyjne.
INFORMACJE ZWROTNE:
Podczas treningu w oknach wyświetlane są informacje zwrotne dotyczące ćwiczeń będących częścią treningu, takie jak:
PRĘDKOŚĆ: prędkość w milach lub kilometrach na godzinę.
ODLEGŁOŚĆ: całkowita przejechana odległość w milach lub kilometrach od rozpoczęcia treningu.
WATY: pomiar obciążenia roboczego (jeden wat równa się sześciu kilogramometrom na minutę).
NACHYLENIE: poziom nachylenia. Dostępne jest 20 poziomów odwierciedlających zmianę stopnia o 23%.
METY: pomiar zużycia tlenu (jeden MET równa się mniej więcej ilości tlenu wykorzystywanego przez osobę w spoczynku w ciągu minuty).
OKNO TĘTNA / INFORMACJI ZWROTNYCH HRT: W tym oknie wyświetlane są informacje zwrotne dotyczące tętna oraz wartości procentowej przewidywanego maksymalnego tętna (% tętna). Ekran zawiera również docelowe tętno podczas korzystania z jednego z programów HRT®.
UWAGA: pod koniec treningu całkowite wartości zostaną wyświetlone jako średnie całkowitego czasu treningu. Jedynymi wyjątkami są odległość i kalorie, które są wynikami całkowitymi programu.

OPIS KONSOLI Z WYŚWIETLACZEM S70

H) OKNO KOMUNIKATÓW

W oknie w trybie konfiguracji wyświetlane są instrukcje krok po kroku, a podczas treningów wyświetlane są instrukcje, informacje zwrotne i komunikaty motywacyjne.

CZAS: czas, który upłynął, lub czas pozostały do końca treningu.

RPM: liczba obrotów wału korbowego na minutę (RPM).

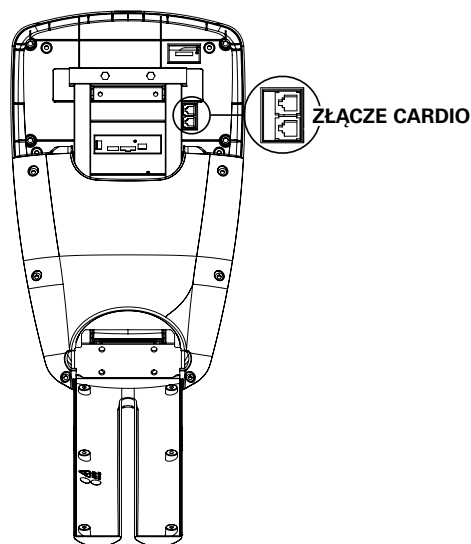
KALORIE: oszacowana liczba kalorii spalonych od początku treningu.

OPÓR: poziom oporu, z którego korzystasz obecnie.

ZŁĄCZE CARDIO

Złącze kardio znajduje się z tyłu konsoli. Jest ono zgodne z protokołem rozrywki, takim jak Cardio Theatre. Dolne złącze jest aktywne i umożliwia korzystanie z funkcji.

Złącza znajdują się z tyłu konsoli za zdejmowanymi osłonami.



AKUMULATOR

Jednostkę S70 wyposażono w hermetyczny akumulator kwasowo-ołowiowy. Znajduje się on wewnątrz ramy i zasila nachylenie i konsolę. Zaleca się podłączenie jednostki S70 na 6 – 12 godzin po montażu w celu naładowania akumulatora. Aby akumulator się ładował, wyłącznik zasilania musi znajdować się w pozycji „Wł” Po upływie odpowiedniego czasu jednostka będzie działać prawidłowo, pobierając prąd z własnego akumulatora. Akumulator należy przechowywać w chłodnym i suchym miejscu.

PRZEGLĄD PROGRAMÓW



SPRINT 8

to anaerobowy program interwałowy. Skutecznie wzbudza włókna mięśniowe szybkokurczliwe i poprawia wyniki sportowe.



KLASYCZNY

RĘCZNY program kontrolowany przez użytkownika, w którym opór pozostaje na ustawionym poziomie, aż użytkownik postanowi go zmienić.

INTERWAŁOWY skuteczny trening wzmacniający układ sercowo-naczyniowy poprzez przeplatanie interwałów ze zwiększonym obciążeniem z interwałami na odpoczynek. Polecamy ustawienie intensywnych interwałów.

SPALANIE TŁUSZCZU to program zaprojektowany z myślą o spalaniu tkanki tłuszczowej. Program zwykle wykorzystuje mniejszy opór, ale trwa dłużej niż inne programy.

LOSOWY to program, który generuje za każdym razem inny trening. Poziomy oporu będą zmieniały się losowo, dzięki czemu trening będzie wyzwaniem.



PROGRAMY HRT®

DOCELOWE HRT umożliwia konfigurację wartości procentowej tętna docelowego. Maszyna automatycznie zmienia poziom oporu, aby utrzymane zostało tętno docelowe. Użytkownik musi złapać rękami czujniki tętna lub na czas treningu założyć na klatkę piersiową pas telemetryczny do pomiaru tętna.

UTRATA WAGI HRT to trening o niższej intensywności, który pomaga ciału spalać większą wartość procentową kalorii z zapasów tkanki tłuszczowej w ciele. Użytkownik musi złapać rękami czujniki tętna lub na czas treningu założyć na klatkę piersiową pas telemetryczny do pomiaru tętna. Program automatycznie dostosuje opór, aby możliwe było utrzymanie 65% przewidywanego tętna maksymalnego.

INTERWAŁOWY HRT następujące po sobie interwały 80% i 70% przewidywanego maksymalnego tętna. Program powstał z myślą o pracy nad sprawnością układu sercowo-naczyniowego. Użytkownik musi złapać rękami czujniki tętna lub na czas treningu założyć na klatkę piersiową pas telemetryczny do pomiaru tętna.

WZGÓRZA HRT zwiększa poziom intensywności skokowo, ustawiając kolejno wartości 65%, 70%, 75% i 80% tętna maksymalnego. Powstał z myślą o pracy nad siłą i wytrzymałością układu sercowo-naczyniowego.



S70

POLSKI



S70

POLSKI



SZLAKI

SZLAK 2K to program oparty na odległości, który kończy się po odległości 2K. Sprawdź, czy uda Ci się pobić swój poprzedni czas!

SZLAK 5K to program oparty na odległości, który kończy się po odległości 5K. Sprawdź, czy uda Ci się pobić swój poprzedni czas!

SZLAK 8K to program oparty na odległości, który kończy się po odległości 8K. Sprawdź, czy uda Ci się pobić swój poprzedni czas!



PROGRAMY Z NACHYLENIEM

SPALANIE GLUTENU to trudny program zaprojektowany z myślą o pracy nad dolną częścią ciała. Program obejmuje zmiany nachylenia i komunikaty dla użytkownika maksymalizujące skuteczność.

SPACER NA SZCZYT to program ze zmiennym nachyleniem, który urozmaica trening i wymaga od mięśni pracy pod różnymi kątami.

WĘDRÓWKA PO GÓRACH to trening wykorzystujący nachylenia symulujący spacer po górskim szlaku. Ustaw pożądane nachylenie i odpowiedni opór, a następnie wykonaj intensywny trening.

WCHODZENE PO SCHODACH to trening wykorzystujący nachylenia, który symuluje wchodzenie po schodach. Przygotuj się na ostry trening mięśni czworogłowych ud. Ustaw pożądane nachylenie, poziom oporu i ruszaj w górę schodów.



TEST SPRAWNOŚCI

to test sprawności bazujący na tętnie. Test trwa 5 minut, a sprawdza poziom V02 oraz osiągnięte tętno maksymalne, aby ustalić dokładnie poziom sprawności. Program precyzyjnie mierzy wzrost sprawności. Użytkownik musi złapać rękami czujniki tętna lub na czas treningu założyć na klatkę piersiową pas telemetryczny do pomiaru tętna.



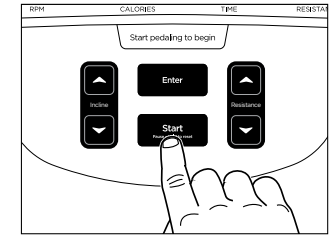
WŁASNE

WŁASNE 1-5 umożliwia wstępne ustawienie nawet pięciu profili treningowych poprzez konfigurację obciążenia roboczego każdego segmentu programu. Możesz zapisywać i edytować treningi w dowolnej chwili.

KORZYSTANIE Z PROGRAMÓW

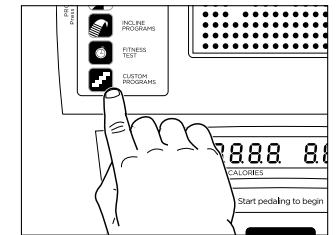
WYBÓR ŁATWEGO STARTU

Aby rozpocząć prosty trening, wystarczy przycisnąć klawisz START. Opór w tym programie można ustawić RĘCZNIE, aby był dostosowany do własnych celów. Na podstawie bieżących ustawień domyślnych określa się informacje zwrotne dotyczące treningu.



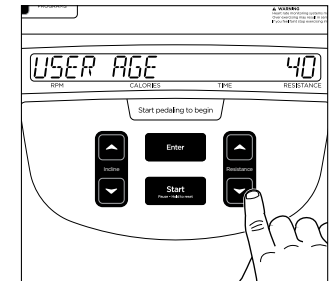
WYBÓR PROGRAMU

Każdy program ma własny klawisz programu. Przyciśnij klawisz programu, z którego chcesz skorzystać. Możesz również przewijać opcje programów strzałkami, aby wyświetlić profile treningowe każdego z programów.



WPROWADZANIE WIEKU

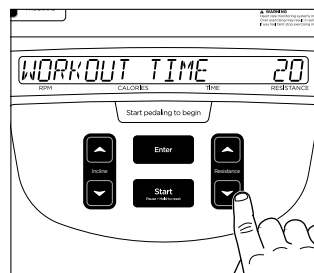
Gdy w centrum komunikatów wyświetlony zostanie monit o wprowadzenie wieku, strzałkami W GÓRĘ ▲ i W DÓŁ ▼ dostosuj wyświetlony wiek do pożądanej wartości. Informacji wymagają programy HRT®. Dane będą miały wpływ na informacje zwrotne z funkcji „% tętna”.



KORZYSTANIE Z PROGRAMÓW

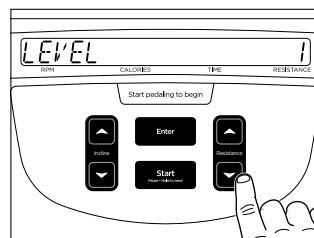
WPROWADZANIE CZASU

Gdy w centrum komunikatów wyświetlony zostanie monit o wprowadzenie czasu, strzałkami W GÓRĘ ▲ i W DÓŁ ▼ dostosuj wyświetlony czas treningu do pożądanej wartości.



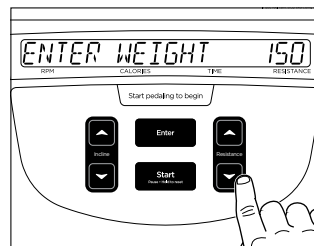
WPROWADZANIE OPORU

Gdy w centrum komunikatów wyświetlony zostanie monit o wprowadzenie poziomu, strzałkami W GÓRĘ ▲ i W DÓŁ ▼ dostosuj wyświetlony poziom oporu. W każdym programie do wyboru masz 20 poziomów oporu. Maksymalny poziom oporu zależy od programu.



WPROWADZANIE WAGI

Gdy w centrum komunikatów wyświetlony zostanie monit o wprowadzenie wagi, strzałkami W GÓRĘ ▲ i W DÓŁ ▼ dostosuj wyświetloną wagę do swojej obecnej wagi. Dzięki tym informacjom otrzymasz dokładnie obliczoną liczbę spalonych kalorii i MET.



Programy HRT® ustalą docelowy puls w miejscu poziomu oporu. Konsola wyświetli docelowy puls i umożliwi dostosowanie wartości do potrzeb użytkownika.

KORZYSTANIE Z PROGRAMU SPRINT 8

Program Sprint 8 to anaerobowy program interwałowy zaprojektowany z myślą o budowaniu masy mięśniowej, zwiększaniu prędkości oraz naturalnym zwiększaniu uwalniania się hormonu wzrostu (HGH). Według Phila Campbella, autora książki „Ready, Set, Go! Synergy Fitness”, uwalnianie się HGH ze względu na ćwiczenia i odpowiednią dietę przekłada się na szybkie spalanie tłuszczu i budowanie zdrowej masy mięśniowej. Więcej szczegółów o radykalnym, nowym podejściu do sprawności znajdziesz na stronie internetowej pana Campbella: www.readysetgofitness.com.

Program SPRINT 8 obejmuje interwały sprinterskie przeplatane interwałami przeznaczonymi na odpoczynek. Program obejmuje następujące fazy:

1. **ROZGRZEWKA** powinna stopniowo przyspieszać tętno, pracę układu oddechowego i krążenie krwi w czynnych mięśniach. Rozgrzewkę dostosowuje użytkownik do własnych potrzeb.
2. **TRENING INTERWAŁOWY** zaczyna się natychmiast po rozgrzewce 30-sekundowym interwałem sprintu. Siedem interwałów na odpoczynek trwających 90 sekund będzie następowało zamiennie z ośmioma 30-sekundowymi interwałami sprintu. Wyświetlony komunikat przypomni o zwiększeniu tempa z uwagi na nadchodzący interwał sprintu lub o zmniejszeniu tempa z uwagi na zbliżający się interwał na odpoczynek. Zalecamy różnicę wynoszącą od 40 do 60 uderzeń na minutę pomiędzy interwałem sprintu a interwałem na odpoczynek.
3. **WYCISZENIE** pomoże przywrócić ciało do poziomu spoczynku. Jeśli po treningu przeprowadzisz wyciszenie, serce będzie mniej obciążone podczas odpoczynku.

Ze względu na to, że program treningowy jest wyspecjalizowany, łączny czas treningu nie jest wyświetlany podczas programu. Czas interwału jest zamiast tego wyświetlany w oknie czasu. Ukończenie treningu SPRINT 8 zajmuje jedynie 20 minut.



S70

POLSKI

DOCELOWE TĘTNO

Docelowe tętno to udział procentowy maksymalnego tętna. Docelowe tętno zależy od osoby, jej wieku, kondycji oraz osobistych celów w zakresie sprawności. Tętno podczas treningu powinno wahać się od 55% do 85% maksymalnego tętna. Do określenia strefy tętna podczas treningu używamy wzoru na przewidywane maksymalne tętno (220 minus wiek). Określ przewidywane docelowe tętno na podstawie poniższej tabeli.

85%	178	170	161	153	144	136	127	119	110	102
75%	157	150	142	135	127	120	112	105	97	90
65%	136	130	123	117	110	104	97	91	84	78
55%	115	110	104	99	93	88	82	77	71	66
Percentage of Maximum Heart Rate										
AGE	10	20	30	40	50	60	70	80	90	100

PRZYKŁAD:

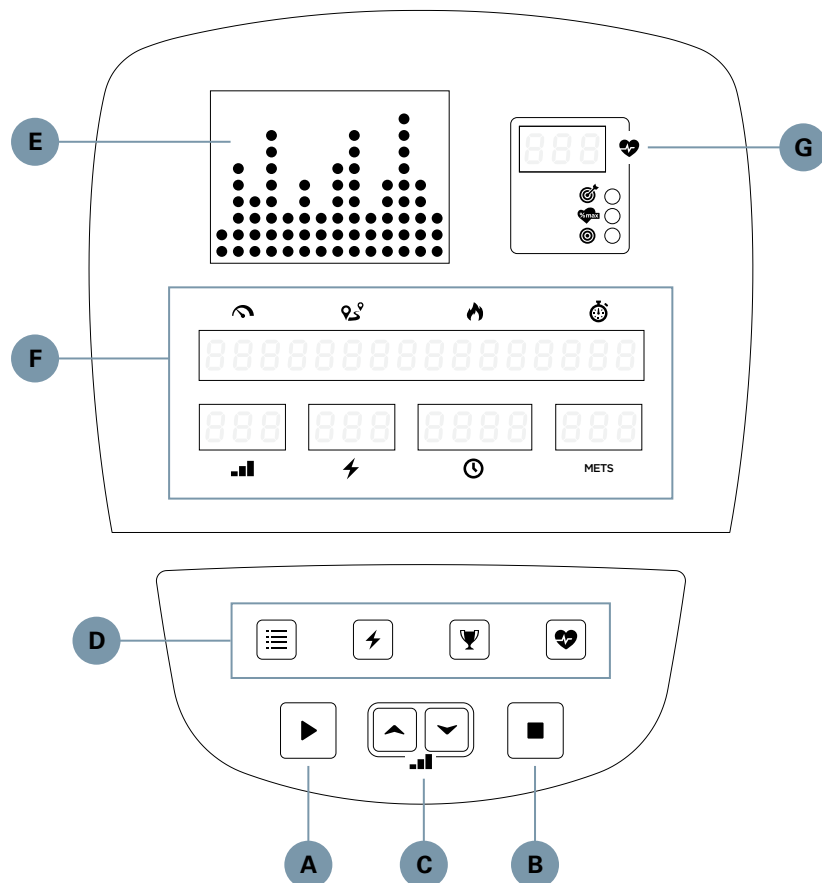
Jeśli masz 30 lat, przewidywane tętno maksymalne obliczone na podstawie wzoru (220 minus wiek) wynosi 190.

$$220 - 30 = 190$$

Bazując na powyższej tabeli, strefa tętna podczas treningu wynosi od 104 do 161, co przekłada się na wartości 55–85% ze 190.

PRZEGLĄD KONSOLI Z WYŚWIETLACZEM S60/R60/U60

Skomputeryzowany wyświetlacz umożliwia użytkownikowi wybór treningu dostosowanego do pożądaných celów w zakresie sprawności. Dzięki niemu dodatkowo użytkownicy mogą monitorować postępy i uzyskiwać informacje zwrotne po każdym treningu. W ten sposób mogą śledzić poprawę sprawności w czasie.



OPIS KONSOLI Z WYŚWIETLACZEM S60/R60/U60

A) ► IDŹ/ZATWIERDŹ/PRZYTRZYMAJ, ABY ZESKANOWAĆ

Przyciśnij przycisk IDŹ, aby rozpocząć RĘCZNY trening natychmiast bez konieczności konfigurowania poszczególnych opcji. Gdy program się rozpocznie, możesz dostosować poziomy oporu STRZAŁKAMI. Informacje zwrotne będą obliczane w oparciu o ustawienia podstawowe.

ZATWIERDŹ: Klawisz służy do zatwierdzania danych, takich jak wiek, waga czy poziom, podczas konfiguracji.

PRZYTRZYMAJ, ABY ZESKANOWAĆ: Jeśli musisz zmienić wyświetlacz tętna, zrób to, przytrzymując przycisk IDŹ przez trzy sekundy. W oknie STREFA TĘTNA zostanie wyświetlony komunikat TĘTNO, % MAKS. TĘTNA, DOCELOWE TĘTNO w sekwencji w menu PROGRAMY HRT.

B) ■ ZATRZYMAJ/PRZYTRZYMAJ, ABY ZRESETOWAĆ

STOP: Jeśli chcesz ZATRZYMAĆ program podczas treningu, przyciśnięcie klawisza STOP ZATRZYMA program.

ZRESETOWAĆ: Jeśli musisz ZRESETOWAĆ konsolę podczas treningu, możesz to zrobić, przytrzymując przycisk IDŹ przez trzy sekundy, aż do zresetowania wyświetlacza.

C) ■ OPÓR

Klawisze służą do zmieniania wartości w trybie konfiguracji przed treningiem. Podczas treningu służą one do zmiany poziomów treningu. W programach HRT® służą one do zmiany docelowego tętna.

D) PRZYCISKI PROGRAMÓW

Przyciski umożliwiają szybki dostęp do ulubionych treningów. Przyciskaj strzałki, aż do ustawienia jednego z wielu treningów.

☰ PROGRAMY KLASYCZNE ⚡ PROGRAMY Z WATAMI

🏆 PROGRAMY Z CELEM ❤️ PROGRAMY HRT

E) EKRAN PROFILU

Okno zawiera profil matrycy punktowej segmentów treningu, które za chwilę ukończysz, tych, które zostały ukończone, a także poziom oporu każdego segmentu.

F) OKNA KOMUNIKATÓW/INFORMACJI ZWROTNYCH

W oknach w trybie konfiguracji wyświetlane są instrukcje krok po kroku, a podczas treningów wyświetlane są instrukcje, informacje zwrotne i komunikaty motywacyjne.

INFORMACJE ZWROTNE:

Podczas treningu w oknach wyświetlane są informacje zwrotne dotyczące ćwiczeń będących częścią treningu, takie jak:

🏃 **PRĘDKOŚĆ:** prędkość w milach lub kilometrach na godzinę.

📍 **ODLEGŁOŚĆ:** całkowita przejechana odległość w milach lub kilometrach od rozpoczęcia treningu.

🔥 **KALORIE:** oszacowana liczba kalorii spalonych od początku treningu.

🕒 **RPM:** liczba obrotów wału korbowego na minutę (RPM).

■ **OPÓR:** poziom oporu, z którego korzystasz obecnie.

⚡ **WATY:** pomiar obciążenia roboczego (jeden wat równa się sześciu kilogramometrom na minutę).

🕒 **CZAS:** czas, który upłynął, lub czas pozostały do końca treningu.

METS **METY:** pomiar zużycia tlenu (jeden MET równa się mniej więcej ilości tlenu wykorzystywanego



S60
R60
U60

POLSKI



S60
R60
U60

POLSKI

przez osobę w spoczynku w ciągu minuty).

UWAGA: pod koniec treningu całkowite wartości zostaną wyświetlone jako średnie całkowitego czasu treningu. Jedynymi wyjątkami są odległość i kalorie, które są wynikami całkowitymi programu.

G) **OKNO TĘTNA / INFORMACJI ZWROTNYCH HRT**

W tym oknie wyświetlane są informacje zwrotne dotyczące tętna oraz wartości procentowej przewidywanego maksymalnego tętna (% tętna). Ekran zawiera również docelowe tętno podczas korzystania z jednego z programów HRT®.



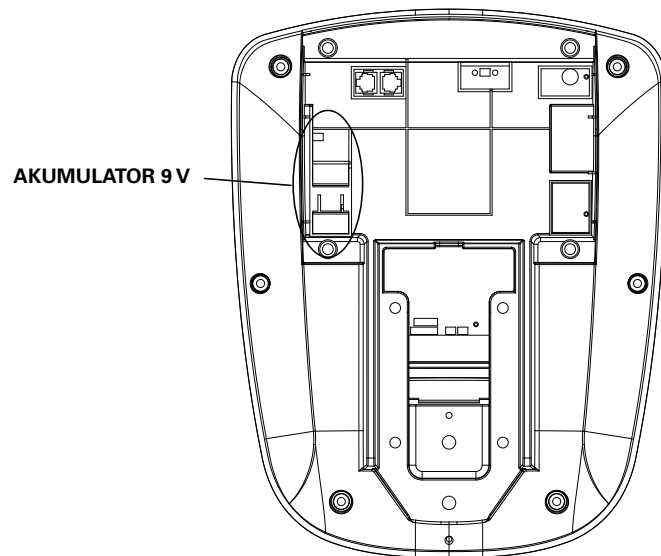
TĘTNO



% TĘTNA MAKSYMALNEGO



DOCELOWE TĘTNO



AKUMULATOR

Konsola jest wyposażona w akumulator 9 V utrzymujący informacje o treningach.

W razie pytań lub brakujących części należy skontaktować się z działem obsługi technicznej dla klientów.
Dane kontaktowe znajdują się na stronie world.visionfitness.com.

PRZEGLĄD PROGRAMÓW



KLASYCZNY

RĘCZNY program kontrolowany przez użytkownika, w którym opór pozostaje na ustawionym poziomie, aż użytkownik postanowi go zmienić.

INTERWAŁOWY skuteczny trening wzmacniający układ sercowo-naczyniowy poprzez przeplatanie interwałów ze zwiększonym obciążeniem z interwałami na odpoczynek. Polecamy ustawienie intensywnych interwałów.

SPALANIE TŁUSZCZU to program zaprojektowany z myślą o spalaniu tkanki tłuszczowej. Program zwykle wykorzystuje mniejszy opór, ale trwa dłużej niż inne programy.

LOSOWY to program, który generuje za każdym razem inny trening. Poziomy oporu będą zmieniały się losowo, dzięki czemu trening będzie wyzwaniem.



PROGRAMY Z WATAMI

STAŁA MOC umożliwia określenie docelowej ilości generowanej mocy w WATACH. Opór będzie zmieniał się automatycznie, aby utrzymana została docelowa moc w WATACH.

INTERWAŁY Z WATAMI umożliwia wybór wysokiej mocy w WATACH i niskiej mocy w WATACH. Program interwałowy będzie naprzemiennie ustawiał wysoką i niską moc w WATACH. Przygotuj się na bardzo intensywny i skuteczny trening.

WZGÓRZ Z WATAMI program umożliwia wybór czterech poziomów mocy w WATACH. Każdy poziom mocy w WATACH będzie trwał przez 1 minutę, po czym nastąpi przejście do kolejnego poziomu, aż do końca treningu. To trening dla tych, którzy lubią wyzwania.



PROGRAMY Z CELEM

CEL: CZAS umożliwia ustawienie docelowego czasu treningu. Program pomoże użytkownikom w zarządzaniu czasem treningu.

CEL: ODLEGŁOŚĆ umożliwia ustawienie odległości, która użytkownik przebędzie. Dzięki programowi użytkownicy mogą bić własne rekordy.

CEL: KALORIE umożliwia ustawienie liczby kalorii do spalania podczas treningu. Dzięki programowi użytkownicy mogą kontrolować spalane kalorie.

PRZEGLĄD PROGRAMÓW



PROGRAMY HRT®

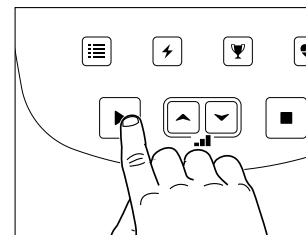
Program **INTERWAŁ HRT** powstał z myślą o pracy nad sprawnością układu sercowo-naczyniowego. Użytkownik musi złapać rękami czujniki tętna lub na czas treningu założyć na klatkę piersiową pas telemetryczny do pomiaru tętna.

UTRATA WAGI HRT to trening o niższej intensywności, który pomaga ciału spalać większą wartość procentową kalorii z zapasów tkanki tłuszczowej w ciele. Użytkownik musi złapać rękami czujniki tętna lub na czas treningu założyć na klatkę piersiową pas telemetryczny do pomiaru tętna.

KORZYSTANIE Z PROGRAMÓW

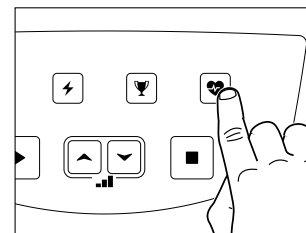
WYBÓR ŁATWEGO STARTU

Aby rozpocząć prosty trening, wystarczy przycisnąć klawisz IDŹ. Opór w tym programie można ustawić RĘCZNIE, aby był dostosowany do własnych celów. Na podstawie bieżących ustawień domyślnych określa się informacje zwrotne dotyczące treningu.



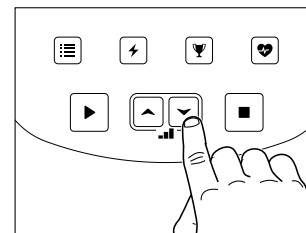
WYBÓR PROGRAMU

Każdy program ma własny przycisk programu. Do niektórych przycisków programów przypisanych jest wiele programów. Przyciśnij klawisz programu, z którego chcesz skorzystać.



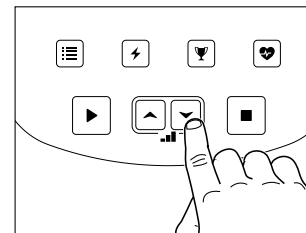
WPROWADZANIE WIEKU

Gdy w centrum komunikatów wyświetlony zostanie monit o wprowadzenie wieku, strzałkami W GÓRĘ ▲ i W DÓŁ ▼ dostosuj wyświetlony wiek do pożądanej wartości. Informacji wymagają programy HRT®. Dane będą miały wpływ na informacje zwrotne z funkcji „% tętna”.



WPROWADZANIE CZASU

Gdy w centrum komunikatów wyświetlony zostanie monit o wprowadzenie czasu, strzałkami W GÓRĘ ▲ i W DÓŁ ▼ dostosuj wyświetlony czas treningu do pożądanej wartości.



S60
R60
U60

POLSKI



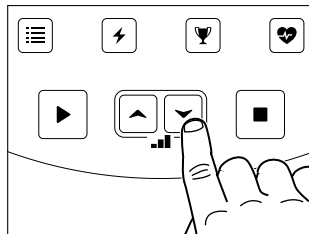
S60
R60
U60

POLSKI

WPROWADZANIE OPORU

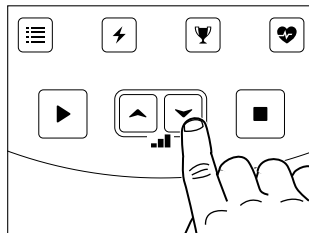
Gdy w centrum komunikatów wyświetlony zostanie monit o wprowadzenie poziomu, strzałkami W GÓRĘ ▲ i W DÓŁ ▼ dostosuj wyświetlony poziom oporu.

W każdym programie do wyboru masz 25 poziomów oporu. Maksymalny poziom oporu zależy od programu.



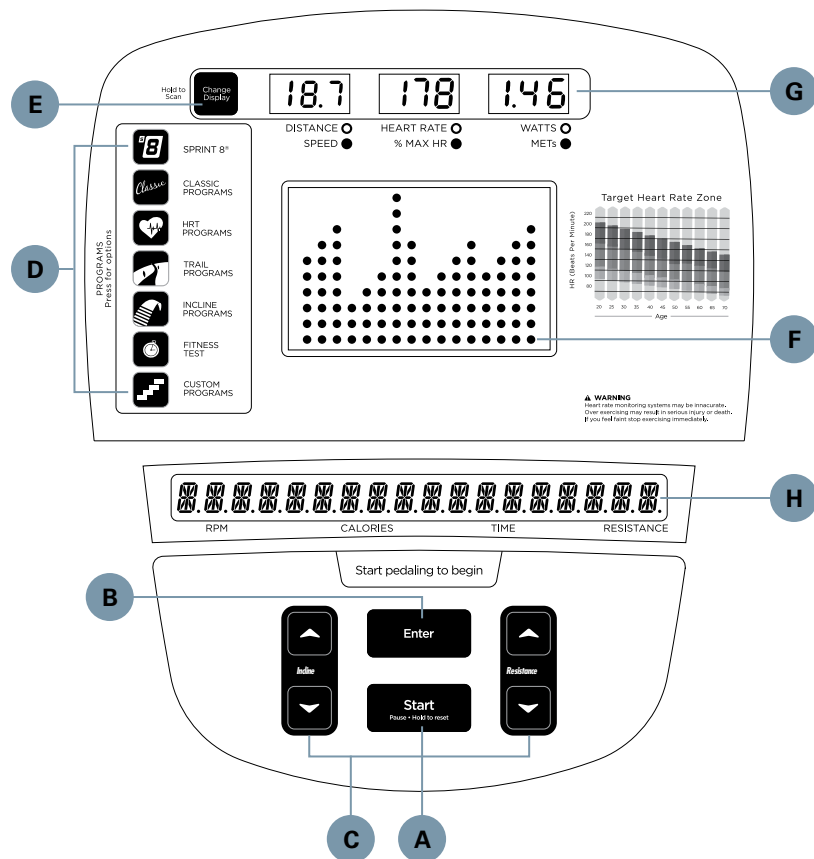
WPROWADZANIE WAGI

Gdy w centrum komunikatów wyświetlony zostanie monit o wprowadzenie wagi, strzałkami W GÓRĘ ▲ i W DÓŁ ▼ dostosuj wyświetloną wagę do swojej obecnej wagi. Dzięki tym informacjom otrzymasz dokładnie obliczoną liczbę spalonych kalorii i MET.



ДИСПЛЕЙ КОНСОЛИ S70

С помощью компьютеризированного дисплея пользователь может выбрать тренировку, отвечающую поставленным перед ним целям. Он также помогает следить за ходом каждой тренировки и получать обратную связь для отслеживания улучшений физической формы с течением времени.



ОПИСАНИЕ ДИСПЛЕЯ КОНСОЛИ S70

A) СТАРТ/УДЕРЖАНИЕ ДЛЯ СБРОСА

Для моментального начала тренировки в РУЧНОМ режиме без настройки индивидуальных параметров нажмите кнопку СТАРТ. Отрегулировать уровень нагрузки можно при помощи кнопок со СТРЕЛКАМИ после начала программы. Расчет показателей для обратной связи будет выполняться с использованием настроек по умолчанию.

ПАУЗА: Если во время тренировки потребовалось приостановить выполнение программы, нажмите кнопку СТАРТ, чтобы поставить программу на ПАУЗУ на 30 секунд. Для продолжения тренировки повторно нажмите кнопку СТАРТ.

СБРОС: Если во время тренировки потребовалось выполнить СБРОС показаний консоли, нажмите кнопку СТАРТ и удерживайте ее в течение трех секунд, пока не произойдет перезапуск дисплея.

B) ВВОД

Эта кнопка используется при настройке программы после ввода каждого из параметров, таких как возраст, вес или уровень подготовки.

C) КНОПКИ СО СТРЕЛКАМИ

При настройке программы перед тренировкой эти кнопки используются для изменения значений параметров. Во время тренировки с помощью этих кнопок можно изменять уровень нагрузки. В программах HRT® они позволяют менять целевую ЧСС.

D) КНОПКИ ВЫБОРА ПРОГРАММЫ

Эти кнопки обеспечивают быстрый доступ к вашим любимым тренировкам. Нажмите несколько раз на кнопку программы или используйте кнопки со стрелками для выбора одной из программ.

E) СМЕНА ДИСПЛЕЯ/УДЕРЖАНИЕ ДЛЯ ПЕРЕКЛЮЧЕНИЯ

Нажмите для смены информации на дисплее. Нажмите и удерживайте, чтобы переключение между двумя вариантами отображаемой информации происходило автоматически.

F) ОТОБРАЖЕНИЕ ПРОФИЛЯ

В этом окне с помощью точечной матрицы отображаются выполняемые и выполненные сегменты тренировки, а также уровни нагрузки для каждого сегмента.

G) ОКНА СООБЩЕНИЙ/ОБРАТНОЙ СВЯЗИ

В режиме настройки программы в этих окнах отображаются пошаговые указания, а во время тренировки - инструкции, показатели обратной связи и мотивирующие сообщения.

ОБРАТНАЯ СВЯЗЬ:

Во время тренировки в этом окне отображается обратная связь о выполнении упражнений, включающая следующие показатели:

СКОРОСТЬ: скорость вращения педалей в милях или километрах в час.

РАССТОЯНИЕ: общее расстояние в милях или километрах, пройденное с начала тренировки.

ВАТТЫ: измерение рабочей нагрузки; один ватт равен шести килограмм-метрам в минуту.

НАКЛОН: уровень наклона. 20 различных уровней соответствуют изменению степени наклона на 23%.

МЭ: показатель использования кислорода; 1 МЕТ равен приблизительно количеству кислорода, потребляемому человеком в минуту в состоянии покоя.

ОКНО ЧСС/ПОКАЗАТЕЛЕЙ HRT: В данном окне отображается текущая ЧСС и процентная величина от прогнозируемой максимальной ЧСС (% ЧСС). При использовании одной из программ HRT® оно также отображает вашу целевую ЧСС.

ПРИМЕЧАНИЕ: По окончании тренировки итоговые значения отображаются как средние показатели за все время тренировки. Исключение составляют расстояние и калории, которые являются общими итоговыми показателями выполнения программы.



S70

РУССКИЙ



S70

РУССКИЙ

ОПИСАНИЕ ДИСПЛЕЯ КОНСОЛИ S70

Н) ОКНО СООБЩЕНИЙ

В режиме настройки программы в этом окне отображаются пошаговые указания, а во время тренировки - инструкции, показатели обратной связи и мотивирующие сообщения.

ВРЕМЯ: прошедшее или оставшееся время тренировки.

ОБ/МИН: скорость вращения педалей в оборотах в минуту (ОБ/МИН).

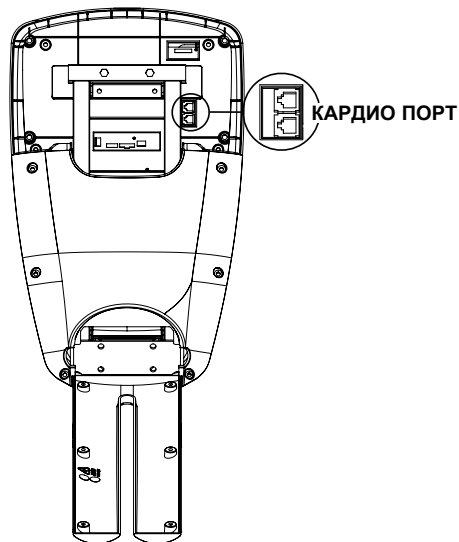
КАЛОРИИ: оценка количества израсходованных калорий с момента начала тренировки.

НАГРУЗКА: текущий уровень нагрузки, с которым выполняется упражнение.

КАРДИО ПОРТ

Расположенный в задней части консоли кардио-порт совместим с протоколом подключения развлекательного контента, например, системы Cardio Theatre. Нижний порт используется в качестве активного порта для данной функции.

Порты находятся на задней стороне консоли и закрыты съемными заглушками.



БАТАРЕЯ

S70 оснащается герметичной свинцово-кислотной аккумуляторной батареей, которая располагается внутри рамы и обеспечивает питание регулятора наклона и консоли. Перед первым использованием необходимо подключить оборудование к электрической сети на 6 - 12 часов, чтобы полностью зарядить батарею. Для заряда батареи переключатель должен быть установлен в положение «Вкл» (On). После полной зарядки устройство готово к автономной работе. Когда батареи не используются их следует хранить в сухом, прохладном месте.

ОБЗОР ПРОГРАММ



SPRINT 8

интервальная программа на базе анаэробных упражнений. Эффективна для тренировки быстросокращающихся мышечных волокон и повышения уровня спортивной подготовки.



КЛАССИЧЕСКИЕ

РУЧНОЙ РЕЖИМ представляет собой полностью контролируемую пользователем программу, при выполнении которой нагрузка остается на одном уровне, пока пользователь не изменит ее сам.

ИНТЕРВАЛЬНАЯ программа для эффективных тренировок, укрепляющих сердечно-сосудистую систему за счет чередования интервалов интенсивной работы и восстановления. Интервалы с высокой нагрузкой станут для вас настоящим вызовом.

СЖИГАНИЕ ЖИРА это программа, созданная для целенаправленной работы над жировыми отложениями. Такая программа, как правило, отличается чуть более низким уровнем нагрузки при увеличенной продолжительности тренировки.

СЛУЧАЙНЫЙ ВЫБОР позволит каждое занятие тренироваться по новой программе. Уровни нагрузки будут меняться произвольным образом, делая каждое занятие сложнее и интереснее.



ПРОГРАММЫ HRT®

ЦЕЛЕВАЯ ПРОГРАММА HRT позволяет установить показатель в процентах от целевой ЧСС. Тренажер будет автоматически менять уровень нагрузки, чтобы ЧСС не выходила за пределы заданного значения. Во время выполнения пользователь должен сжимать в руке датчики пульса или носить нагрудный телеметрический передатчик частоты сердечного ритма.

ПОТЕРЯ ВЕСА HRT - это тренировка с меньшей интенсивностью, позволяющая организму сжигать больше калорий, используя резервы из жировых отложений. Во время выполнения пользователь должен сжимать в руке датчики пульса или носить нагрудный телеметрический передатчик частоты сердечного ритма. Нагрузка регулируется программой автоматически для поддержания ЧСС на уровне не выше 65% от прогнозируемого максимального значения.

ИНТЕРВАЛЬНАЯ ПРОГРАММА HRT чередует интервалы с уровнями нагрузки, при которых ЧСС достигает 80% и 70% от прогнозируемого максимального значения. Эта программа предназначена для повышения физического потенциала сердечно-сосудистой системы. Во время выполнения пользователь должен сжимать в руке датчики пульса или носить нагрудный телеметрический передатчик частоты сердечного ритма.

ПРОГРАММА HRT ХОЛМЫ повышает уровень нагрузки, чтобы показатель ЧСС увеличивался от 65% до 70%, затем до 75% и до 80% от прогнозируемого максимального значения, способствуя развитию силы и выносливости сердечно-сосудистой системы.



ТРАССЫ

ТРАССА 2К - выполнение программы завершается, когда пройденное вами расстояние составит 2 км. Проверьте, сможете ли вы улучшить свое предыдущее время!

ТРАССА 5К - выполнение программы завершается, когда пройденное вами расстояние составит 5 км. Проверьте, сможете ли вы улучшить свое предыдущее время!

ТРАССА 8К - выполнение программы завершается, когда пройденное вами расстояние составит 8 км. Проверьте, сможете ли вы улучшить свое предыдущее время!



ПРОГРАММЫ С ИЗМЕНЕНИЕМ НАКЛОНА

ТРЕНИРОВКА ЯГОДИЦ (GLUTE BURN) - интенсивная программа, направленная на поддержание тонуса мышц нижней части туловища. Она включает в себя изменение наклона и подсказки пользователю для максимальной эффективности.

ПОКОРЕНИЕ ВЕРШИН (SUMMIT NIKE) - программа для проработки мышц под различным углом наклона, которая добавит разнообразия вашим тренировкам.

ПОХОД В ГОРЫ (MOUNTAIN TREK) - тренировка с наклоном, имитирующая подъем по горной тропе. Установите желаемый наклон и уровень нагрузки и приготовьтесь к активной тренировке.

ПОДЪЕМ ПО ЛЕСТНИЦЕ (STAIR CLIMB) - тренировка с наклоном, нагрузка при которой сопоставима с подъемом по лестнице. Отличная тренировка для ваших квадрицепсов. Установите желаемый наклон и уровень нагрузки и начинайте подъем.



ФИТНЕС-ТЕСТ

тестирование физической формы по частоте сердечных сокращений. Тест длится 5 минут и основывается на показателях уровня V_{O2} и достигнутой максимальной частоты сердечных сокращений для получения точного представления о физическом состоянии. Эта программа прекрасно подходит для отслеживания повышения уровня вашей физической подготовки. Во время выполнения пользователь должен сжимать в руке датчики пульса или носить нагрудный телеметрический передатчик частоты сердечного ритма.



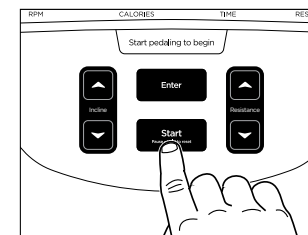
ПОЛЬЗОВАТЕЛЬСКИЕ

1-5 ПОЛЬЗОВАТЕЛЬСКИХ ПРОГРАММ позволяют настроить до пяти профилей тренировок с заданной рабочей нагрузкой для каждого сегмента программы. Вы сможете сохранять и изменять тренировки по своему желанию в любой момент.

РАБОТА С ПРОГРАММАМИ

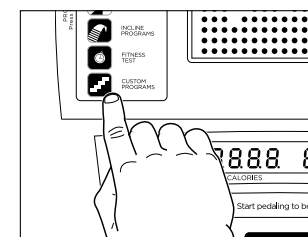
БЫСТРЫЙ СТАРТ

Самый простой способ приступить к тренировке - просто нажать кнопку СТАРТ. Тренировка будет осуществляться в РУЧНОМ РЕЖИМЕ, который позволяет пользователю самому изменять уровень нагрузки в соответствии с поставленными целями. Для расчета показателей обратной связи будут применяться текущие настройки по умолчанию.



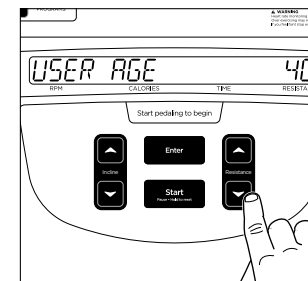
ВЫБОР ПРОГРАММЫ

Каждой программе соответствует своя кнопка на экране консоли. Для выбора программы необходимо нажать на соответствующую кнопку. Для переключения между программами и просмотра профиля упражнений для каждой из них можно также использовать кнопки со стрелками.



ВВОД ВОЗРАСТА

После появления текста, предлагающего указать ваш возраст, используйте кнопки ВВЕРХ ▲ или ВНИЗ ▼ для ввода нужного значения. Этот параметр используется программами HRT® для расчета показателя «% ЧСС».





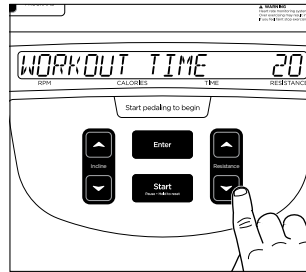
S70

РУССКИЙ

РАБОТА С ПРОГРАММАМИ

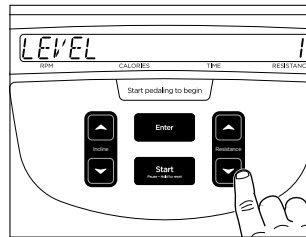
УСТАНОВКА ВРЕМЕНИ

После появления текста, предлагающего установить время тренировки, используйте кнопки **ВВЕРХ** ▲ и **ВНИЗ** ▼ для ввода нужного значения.



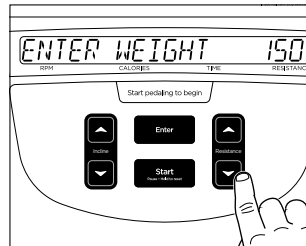
УСТАНОВКА НАГРУЗКИ

После появления текста, предлагающего установить уровень нагрузки, используйте кнопки **ВВЕРХ** ▲ и **ВНИЗ** ▼ для изменения отображаемого значения. Каждая программа предлагает на выбор 20 уровней нагрузки. Максимальный уровень нагрузки зависит от программы.



ВВОД ВЕСА

После появления текста, предлагающего указать вес, используйте кнопки **ВВЕРХ** ▲ и **ВНИЗ** ▼, чтобы изменить отображаемое значение на ваш текущий вес. Эта информация необходима для точного расчета таких показателей выполнения тренировки, как калории и МЭ.



Программы HRT® используют показатель вашей целевой частоты сердечных сокращений вместо уровня нагрузки. Ваша целевая ЧСС отображается на консоли и вы можете установить значение по вашему желанию.

РАБОТА С ПРОГРАММОЙ SPRINT 8

Программа Sprint 8 представляет собой анаэробную интервальную программу, направленную на развитие мышечной массы, увеличение скорости и естественную стимуляцию выработки вашим организмом гормона роста человека (HGH). Эффективность уменьшения жировой прослойки и наращивания мышечной массы за счет выработки гормона HGH в результате тренировок и соблюдения правильной диеты описана Филом Кэмпбеллом (Phil Campbell), автором книги «На старт, внимание, марш! Синергетический фитнес» (Ready, Set, Go! Synergy Fitness). Подробная информация об этом принципиально новом подходе в фитнесе представлена на сайте г-на Кэмпбелла www.readysetgofitness.com.

Программа SPRINT 8 состоит из чередования интервалов интенсивной спринтерской нагрузки и интервалов восстановления. Она включает в себя следующие этапы:

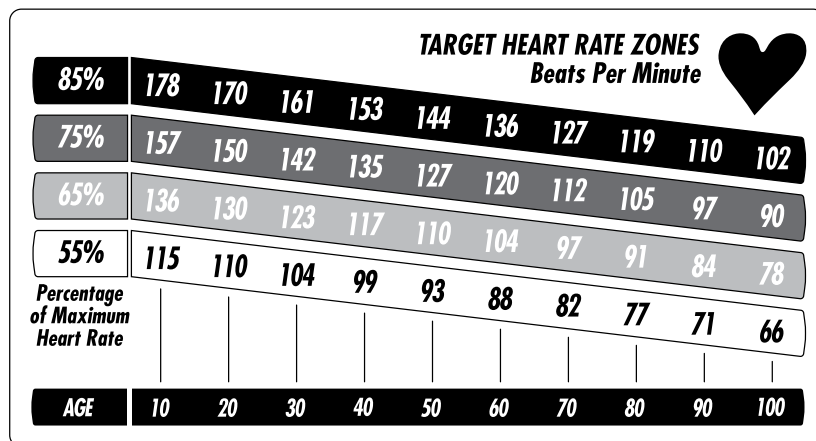
- 1. РАЗМИНКА** направлена на постепенное наращивание ЧСС, усиление дыхания и активизацию кровообращения в работающих мышцах. Разминка контролируется пользователем в соответствии с индивидуальными потребностями.
- 2. ИНТЕРВАЛЬНАЯ ТРЕНИРОВКА** начинается сразу после разминки с 30-секундного спринтерского интервала. Семь восстановительных интервалов по 90 секунд поочередно сменяются восемью интервалами спринта продолжительностью 30 секунд. Подсказки на дисплее предложат вам ускорить шаг на спринтерских интервалах и снизить скорость во время восстановления. Рекомендуемая разница между интервалами спринта и восстановления должна составлять 40 - 60 шагов.
- 3. ЗАМИНКА** помогает вернуть все системы вашего организма к состоянию покоя. Правильное выполнение заминки после упражнений снижает нагрузку на сердце в процессе восстановления.

Поскольку эта программа является специализированной, общее время тренировки не отображается на дисплее при ее выполнении. Вместо этого в соответствующем окне можно видеть продолжительность интервала. Выполнение тренировки по программе SPRINT 8 занимает всего 20 минут.

ЦЕЛЕВАЯ ЧСС

Целевая ЧСС - это процентная величина от вашей максимальной ЧСС. Этот показатель является индивидуальным для каждого, в зависимости от возраста, текущего уровня подготовки и физической формы, а также личных целей занятия фитнесом. При выполнении упражнений ЧСС должна оставаться в диапазоне от 55% до 85% от вашего максимального значения ЧСС. В качестве контрольной точки для определения диапазона ЧСС, в котором должны выполняться упражнения, используется формула расчета прогнозируемой максимальной ЧСС (220 минус возраст).

Вы можете использовать следующий график для определения своей прогнозируемой ЧСС.



ПРИМЕР:

Если ваш возраст 30 лет, то по формуле (220 минус возраст) ваша прогнозируемая максимальная ЧСС составит 190.

$$220 - 30 = 190$$

Согласно графику, ваша ЧСС во время тренировки должна находиться в диапазоне от 104 до 161, что составляет 55%–85% от 190.



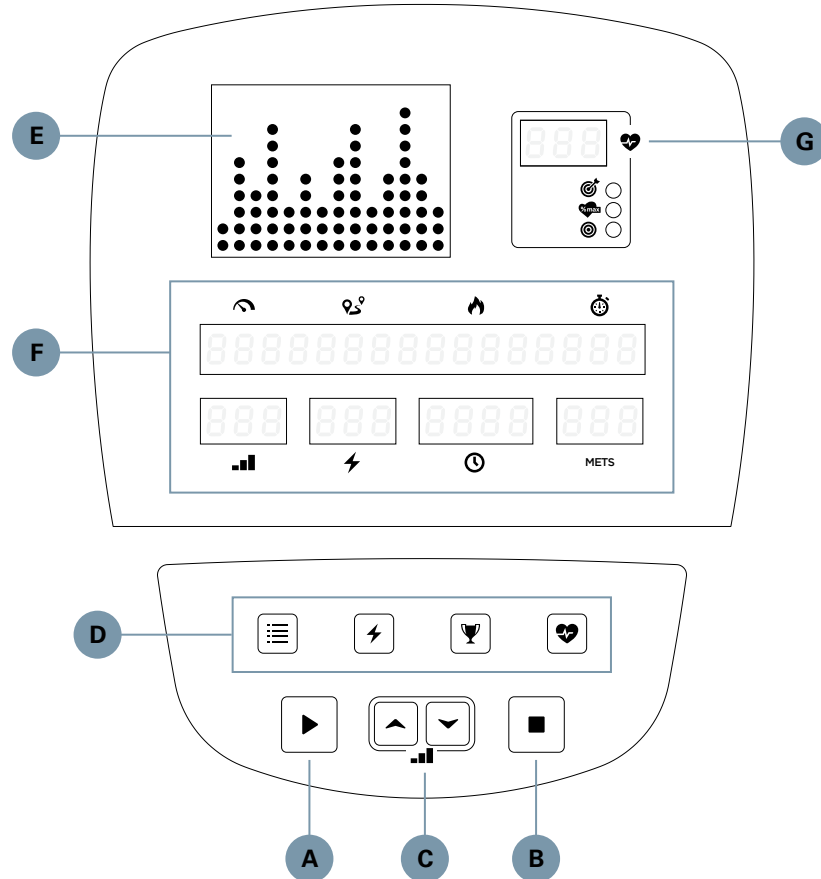


S60
R60
U60

РУССКИЙ

ОПИСАНИЕ ДИСПЛЕЯ КОНСОЛЕЙ S60/R60/U60

С помощью компьютеризированного дисплея пользователь может выбрать тренировку, отвечающую поставленным перед ним целям. Он также помогает следить за ходом каждой тренировки и получать обратную связь для отслеживания улучшений физической формы с течением времени.



ОПИСАНИЕ ДИСПЛЕЯ КОНСОЛЕЙ S60/R60/U60

A) ► НАЧАТЬ/ВВОД/УДЕРЖАНИЕ ДЛЯ ПЕРЕКЛЮЧЕНИЯ

Для моментального начала тренировки в РУЧНОМ режиме без настройки индивидуальных параметров нажмите кнопку НАЧАТЬ. Отрегулировать уровень нагрузки можно при помощи кнопок со СТРЕЛКАМИ после начала программы. Расчет показателей для обратной связи будет выполняться с использованием настроек по умолчанию.

ВВОД: Эта кнопка используется при настройке программы после ввода каждого из параметров, таких как возраст, вес или уровень подготовки.

УДЕРЖАНИЕ ДЛЯ ПЕРЕКЛЮЧЕНИЯ: Для изменения показаний окна ЧСС нажмите и удерживайте кнопку НАЧАТЬ в течение трех секунд; при выполнении ПРОГРАММ HRT в окне ЗОНА ЧСС будут поочередно отображаться показатели ЧСС, % МАКС.ЧСС, ЦЕЛЕВАЯ ЧСС.

B) ■ СТОП/УДЕРЖАНИЕ ДЛЯ СБРОСА

СТОП: Нажмите кнопку СТОП, чтобы остановить программу, если вам понадобилось прервать ее выполнение.

СБРОС: Если во время тренировки потребовалось выполнить СБРОС показаний консоли, нажмите кнопку НАЧАТЬ и удерживайте ее в течение трех секунд, пока не произойдет перезапуск дисплея.

C) ■■■ УРОВЕНЬ НАГРУЗКИ

При настройке программы перед тренировкой эти кнопки используются для изменения значений параметров. Во время тренировки с помощью этих кнопок можно изменять уровень нагрузки. В программах HRT® они позволяют менять целевую ЧСС.

D) КНОПКИ ВЫБОРА ПРОГРАММЫ

Эти кнопки обеспечивают быстрый доступ к вашим любимым тренировкам. Используйте кнопки со стрелками для выбора одной из программ.

☰ КЛАССИЧЕСКИЕ ПРОГРАММЫ ⚡ ПРОГРАММЫ НА ОСНОВЕ ВАТТ

🏆 ПРОГРАММЫ НА ОСНОВЕ ЦЕЛЕЙ ❤️ ПРОГРАММЫ HRT

E) ОТОБРАЖЕНИЕ ПРОФИЛЯ

В этом окне с помощью точечной матрицы отображаются выполняемые и выполненные сегменты тренировки, а также уровни нагрузки для каждого сегмента.

F) ОКНА СООБЩЕНИЙ/ОБРАТНОЙ СВЯЗИ

В режиме настройки программы в этих окнах отображаются пошаговые указания, а во время тренировки - инструкции, показатели обратной связи и мотивирующие сообщения.

ОБРАТНАЯ СВЯЗЬ:

Во время тренировки в этом окне отображается обратная связь о выполнении упражнений, включающая следующие показатели:

🌀 **СКОРОСТЬ:** скорость вращения педалей в милях или километрах в час.

👤 **РАССТОЯНИЕ:** общее расстояние в милях или километрах, пройденное с начала тренировки.

🔥 **КАЛОРИИ:** оценка количества израсходованных калорий с момента начала тренировки.

🕒 **ОБ/МИН:** скорость вращения педалей в оборотах в минуту (ОБ/МИН).

■■■ **НАГРУЗКА:** текущий уровень нагрузки вашей тренировки.

⚡ **ВАТТЫ:** измерение рабочей нагрузки; один ватт равен шести килограмм-метрам в минуту.

🕒 **ВРЕМЯ:** прошедшее или оставшееся время тренировки.



S60
R60
U60

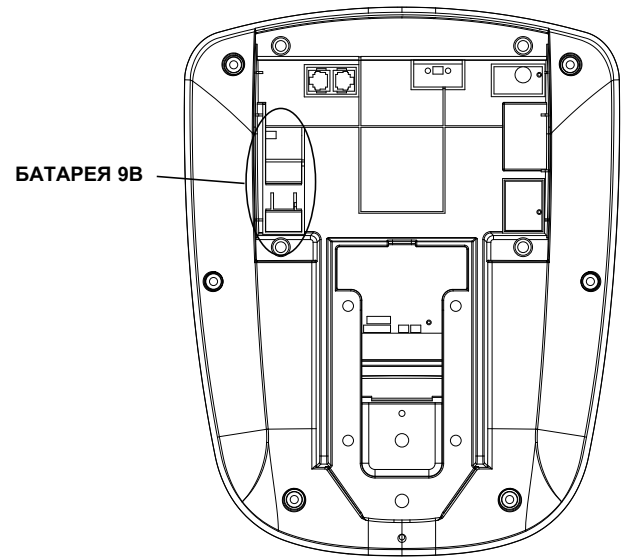
РУССКИЙ

METS МЭ: показатель использования кислорода; 1 MET равен приблизительно количеству кислорода, потребляемому человеком в минуту в состоянии покоя.
ПРИМЕЧАНИЕ: По окончании тренировки итоговые значения отображаются как средние показатели за все время тренировки. Исключение составляют расстояние и калории, которые являются общими итоговыми показателями выполнения программы.

G) ОКНО ЧСС/ПОКАЗАТЕЛЕЙ HRT

В данном окне отображается текущая ЧСС и процентная величина от прогнозируемой максимальной ЧСС (% ЧСС). При использовании одной из программ HRT® оно также отображает вашу целевую ЧСС.

ЧСС %max %МАКС ЧСС ЦЕЛЕВАЯ ЧСС



БАТАРЕЯ

Для сохранения информации о тренировках консоль дополнительно оснащается батареей 9В.



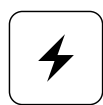
КЛАССИЧЕСКИЕ

РУЧНОЙ РЕЖИМ представляет собой полностью контролируруемую пользователем программу, при выполнении которой нагрузка остается на одном уровне, пока пользователь не изменит ее сам.

ИНТЕРВАЛЬНАЯ программа для эффективных тренировок, укрепляющих сердечно-сосудистую систему за счет чередования интервалов интенсивной работы и восстановления. Интервалы с высокой нагрузкой станут для вас настоящим вызовом.

СЖИГАНИЕ ЖИРА - это программа, созданная для целенаправленной работы над жировыми отложениями. Такая программа, как правило, отличается чуть более низким уровнем нагрузки при увеличенной продолжительности тренировки.

СЛУЧАЙНЫЙ ВЫБОР позволит каждое занятие тренироваться по новой программе. Уровни нагрузки будут меняться произвольным образом, делая каждое занятие сложнее и интереснее.



ПРОГРАММЫ НА ОСНОВЕ ВАТТ

ПОСТОЯННАЯ МОЩНОСТЬ В ВАТТАХ позволяет установить ту мощность в ВАТТАХ, которую вы хотите получать (вырабатываемую энергию). Уровень нагрузки будет подстраиваться автоматически, чтобы вы могли сохранять нужное значение мощности в ВАТТАХ.

ИНТЕРВАЛ МОЩНОСТИ В ВАТТАХ позволяет установить максимальное и минимальное значение мощности в ВАТТАХ. Программа чередует интервалы с выработкой максимальной и минимальной мощности в ВАТТАХ, что делает тренировку очень интенсивной и эффективной.

ХОЛМЫ С ВАТТАМИ позволяет вам установить четыре уровня мощности в ВАТТАХ. В течение заданного вами времени тренировки программа будет каждую минут чередовать интервалы с одним из четырех уровней мощности в ВАТТАХ. Программа идеально подходит для тренировок повышенной сложности.



ПРОГРАММЫ НА ОСНОВЕ ЦЕЛЕЙ

ЦЕЛЕВОЕ ВРЕМЯ позволяет установить время тренировки в качестве цели. Программа помогает пользователям контролировать время в процессе тренировки.

ЦЕЛЕВОЕ РАССТОЯНИЕ позволяет выбрать дистанцию для тренировки. С помощью этой программы вы сможете бросить вызов самому себе.

ЦЕЛЕВОЕ КОЛИЧЕСТВО КАЛОРИЙ позволяет установить количество, которое должно быть израсходовано за тренировку. Программа помогает пользователю контролировать количество сжигаемых калорий.

Если у вас есть вопросы или отсутствуют какие-либо детали, обратитесь в службу технической поддержки клиентов.
Контактная информация указана на сайте world.visionfitness.com.



S60
R60
U60

РУССКИЙ

ОБЗОР ПРОГРАММ



ПРОГРАММЫ HRT®

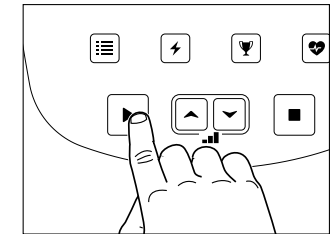
ИНТЕРВАЛ HRT - это программа, предназначенная для повышения физического потенциала сердечно-сосудистой системы. Во время выполнения пользователь должен сжимать в руке датчики пульса или носить нагрудный телеметрический передатчик частоты сердечного ритма.

ПОТЕРЯ ВЕСА HRT - это тренировка с меньшей интенсивностью, позволяющая организму сжигать больше калорий, используя резервы из жировых отложений. Во время выполнения пользователь должен сжимать в руке датчики пульса или носить нагрудный телеметрический передатчик частоты сердечного ритма.

РАБОТА С ПРОГРАММАМИ

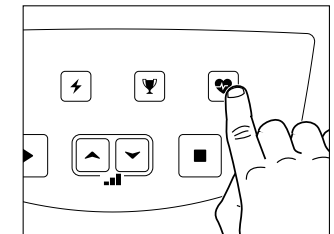
БЫСТРЫЙ СТАРТ

Самый простой способ приступить к тренировке - просто нажать кнопку НАЧАТЬ. Тренировка будет осуществляться в РУЧНОМ РЕЖИМЕ, который позволяет пользователю самому изменять уровень нагрузки в соответствии с поставленными целями. Для расчета показателей обратной связи будут применяться текущие настройки по умолчанию.



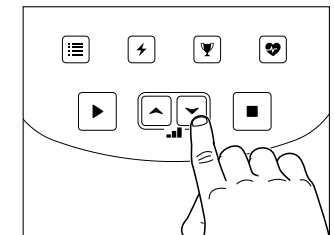
ВЫБОР ПРОГРАММЫ

Каждой программе соответствует своя кнопка. Некоторые кнопки используются сразу для нескольких программ. Для выбора программы необходимо нажать на соответствующую кнопку.



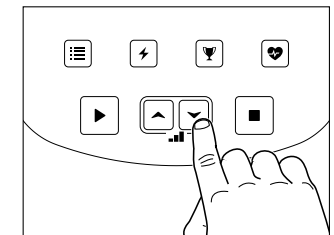
ВВОД ВОЗРАСТА

После появления текста, предлагающего указать ваш возраст, используйте кнопки ВВЕРХ ▲ и ВНИЗ ▼ для ввода нужного значения. Этот параметр используется программами HRT® для расчета показателя «% ЧСС».



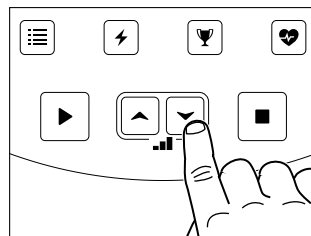
УСТАНОВКА ВРЕМЕНИ

После появления текста, предлагающего установить время тренировки, используйте кнопки ВВЕРХ ▲ и ВНИЗ ▼ для ввода нужного значения.



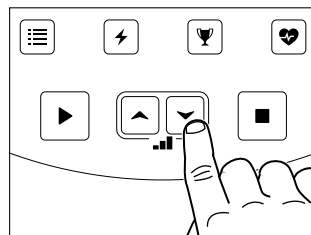
УСТАНОВКА НАГРУЗКИ

После появления текста, предлагающего установить уровень нагрузки, используйте кнопки ВВЕРХ ▲ и ВНИЗ ▼ для изменения отображаемого значения. Каждая программа предлагает на выбор 25 уровней нагрузки. Максимальный уровень нагрузки зависит от программы.



ВВОД ВЕСА

После появления текста, предлагающего указать вес, используйте кнопки ВВЕРХ ▲ и ВНИЗ ▼, чтобы изменить отображаемое значение на ваш текущий вес. Эта информация необходима для точного расчета таких показателей выполнения тренировки, как калории и МЭ.



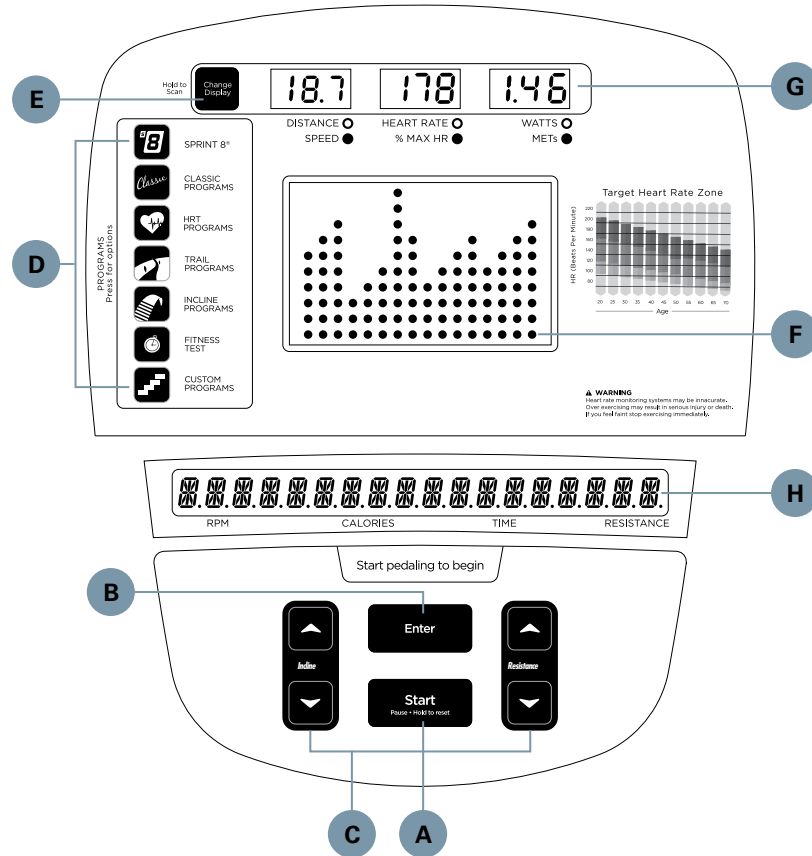
S60
R60
U60

РУССКИЙ



S70 顯示儀表組介紹

電腦化的顯示儀表組能讓使用者選擇符合他們健身目標需求的運動計劃，也能讓使用者監測每次健身的進步情形和回饋數據，以便可以隨時追蹤整體體能的改善情形。



S70 顯示儀表組描述

- A) 開始/持續按住以重設 (START/HOLD TO RESET)**
 按下「開始」(START) 鍵就可立即啟動手動模式，不需設定個別資訊。程式啟動時，您能使用「箭頭」(ARROW) 鍵調整阻力程度。器材將使用預設值計算回饋數據。
PAUSE (暫停)：如果您在運動過程中需要暫停，按下「暫停」(PAUSE) 鍵就能暫停程式 30 秒。按下「開始」(START) 鍵就會繼續您的運動計劃。
重設 (RESET)：如果您在運動過程中需要重設儀表組，您可以按住「開始」(START) 鍵 3 秒，或按住直到顯示重設為止。
- B) 輸入 (ENTER)**
 在設定時輸入每項資訊後，如年齡、體重或等級，需按此鍵才會輸入資料。
- C) 箭頭按鍵 (ARROW BUTTONS)**
 在開始運動前，您可以使用這些按鍵更改設定模式中的數值。在運動過程中，您可以使用這些按鍵來更改運動等級。在 HRT® 程式中，您可以使用這些按鍵來更改您的目標心率。
- D) 程式按鍵 (PROGRAM BUTTONS)**
 這些按鍵能讓您快速啟動喜愛的運動計劃。重複按下該程式的按鍵，或使用箭頭按鍵，就可以從多種運動計劃中進行選擇。
- E) 變更儀表顯示/持續按住掃描 (CHANGE DISPLAY/HOLD TO SCAN)**
 按下此鍵以變更顯示的資訊。持續按住此按鍵將自動掃描兩種顯示選項。
- F) 資料顯示 (PROFILE DISPLAY)**
 此視窗以點陣形式呈現您即將完成及已經完成的分段運動檔案，以及各個分段的阻力等級。
- G) 訊息/回饋數據視窗 (MESSAGE/FEEDBACK WINDOWS)**
 在運動過程中，這些視窗會在設定模式中提供步驟指令，並呈現各項說明、回饋數據及激勵訊息。
回饋數據 (FEEDBACK)：
 在運動過程中，這些視窗會呈現您的各項運動回饋數據，包含：
速度 (SPEED)：每小時英里或公里的踏步速度。
距離 (DISTANCE)：開始運動後前進的總距離，以英里或公里表示。
瓦特 (WATTS)：一種測量運動量的方式；一瓦等於每分鐘 6 公斤-公尺。
坡度 (INCLINE)：坡度等級。分為 20 種等級，表示 23% 的程度變化。
運動代謝率 (METS)：測量耗氧量的一種方式；一個 METS 單位等於一個人在靜止狀態下的每分鐘耗氧量。
心率/HRT 回饋數據視窗 (HEART RATE/HRT FEEDBACK WINDOW)：此視窗會根據您目前的心率提供回饋數據，以及您的最大心率百分比 (Heart Rate %) 預測值。當您使用任一項 HRT® 程式時，它也會顯示您的目標心率。
請注意 (NOTE)：在運動結束時，顯示的總計數字是您整體運動的平均時間。距離和卡路里數據例外，兩者顯示的數據是程式的總計數字。



S70 顯示儀表組描述

H) 訊息視窗 (MESSAGE WINDOW)

在運動過程中，此視窗會在設定模式中提供步驟指令，並呈現各項說明、回饋數據及激勵訊息。

時間 (TIME)：已經進行的運動時間或剩餘時間。

RPM：踏步速率或每分鐘轉速 (RPM)。

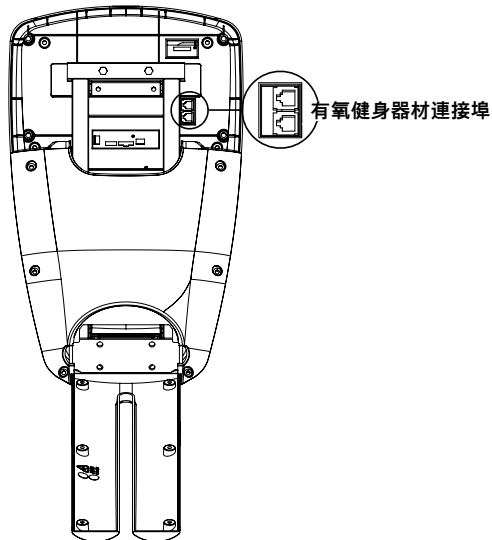
卡路里 (CALORIES)：自運動開始後估計燃燒的卡路里。

阻力 (RESISTANCE)：您目前運動的阻力等級。

有氧健身器材連接埠

有氧健身器材連接埠位於儀表組後方，與娛樂方案相容，如有氧運動健身房 (Cardio Theatre)。底部連接埠是用於此功能的有效連接埠。

這些連接埠位於儀表組的背面，有可移除式護蓋封住。



電池

S70 配有鉛酸電池，電池置於器材框架內，為坡度調整及儀表供電。建議初次安裝後，將 S70 充電 6-12 小時至電池完全充飽為止。務必確認電源開關轉到「開」(On) 的位置，才能使電池充電。充電完成後，此器材將能自供電並正常運作。存放不用時，必需將電池放置在陰涼、乾燥的地方。

程式介紹



SPRINT 8

一種無氧間歇程式，能有效地鍛鍊快縮肌纖維，進而改善運動表現。



經典 (CLASSICS)

手動模式 (MANUAL) 是使用者自行控制的程式，阻力維持在設定值，您可決定是否更改。

間歇 (INTERVAL) 是一種有效的運動模式，透過運動和休息的間歇交替，以強化心血管系統功能。現在就透過密集的運動間歇，挑戰自己。

燃脂運動 (FAT BURN) 以燃燒體內儲存的脂肪為目標的一種程式。此程式通常以較低的阻力等級進行，但是運動時間會比其他程式還要長。

隨機模式 (RANDOM) 此程式在每次運動時，都能提供不同的運動模式。阻力等級會隨機改變，是具有挑戰性的運動。



HRT® 程式

目標 HRT (TARGET HRT) 能讓您設定目標心率百分比。阻力等級會自動改變，使您達到預設的目標心率。在運動過程中，使用者必需握住手握式心率感測握把，或穿戴心率胸帶。

HRT 減重模式 (HRT WEIGHT LOSS) 是運動強度較低的一種模式，能以較高的比例燃燒體內儲存的脂肪。在運動過程中，使用者必需握住手握式心率感測握把，或穿戴心率胸帶。此程式會自動調整阻力，使您維持最大心率預測值的 65%。

HRT 間歇模式 (HRT INTERVAL) 間歇交替最大心率預測值 80% 與 70% 的另一種模式。該程式旨在幫助您提高整體心血管健康水準。在運動過程中，使用者必需握住手握式心率感測握把，或穿戴心率胸帶。

HRT 山坡模式 (HRT HILL) 會逐漸增加您的運動密集度，從最大心率預測值的 65% 提高至 70%、75% 及 80%，藉以鍛鍊您的心血管強度和耐力。



S70

繁體中文



步道

2K 步道 (TRAIL 2K) 是以距離為主的程式，在您完成 2 公里的距離之後就會結束。看看您是否能超越前一次的紀錄！

5K 步道 (TRAIL 5K) 是以距離為主的程式，在您完成 5 公里的距離之後就會結束。看看您是否能超越前一次的紀錄！

8K 步道 (TRAIL 8K) 是以距離為主的程式，在您完成 8 公里的距離之後就會結束。看看您是否能超越前一次的紀錄！



坡度程式

燃燒臀部肌肉 (GLUTE BURN) 是目的在於調整下半身的挑戰程式。此程式包含坡度變化和使用者提示訊息，以達到最大效果。

登峰造極 (SUMMIT HIKE) 是一種坡度多變的程式，能為您的運動增添多樣性，並從不同角度訓練您的肌肉。

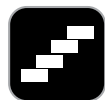
登山步道 (MOUNTAIN TREK) 模擬山路跑步情形，是以坡度訓練為主的程式。您可以設定想要的坡度和阻力等級，接著，就開始密集的運動了。

爬梯訓練 (STAIR CLIMB) 是以坡度訓練為主的程式，能提供您類似爬樓梯的運動體驗。您的股四頭肌會獲得很好的訓練。設定您想要的坡度和阻力等級後，就可以開始爬梯了。



體能測試

是一種以心率為主的體能測試。這項測試持續時間為 5 分鐘，將根據您的 V02 水準及所能達到的最大心率而設定，以提供準確的體能訓練程度。這是個很棒的程式，可以追蹤您的體能訓練提升程度。在運動過程中，使用者必需握住手握式心率感測握把，或穿戴心率胸帶。



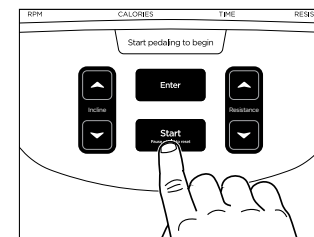
自訂

自訂模式 1-5 能透過設定程式中每個分段的運動量，讓您預先設定高達五種運動資料。您能依照需求儲存或變更運動模式。

使用程式

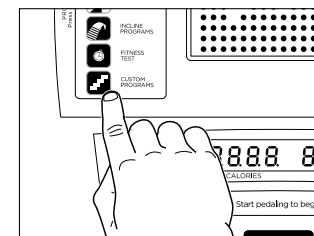
選擇快速開始

開始運動的最簡單方式就是按下「開始」鍵。您會進入手動阻力程式，您可以根據您的目標需求更改阻力等級。用以計算回饋數據的目前預測值。



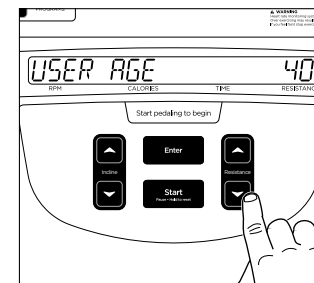
選擇程式

每種程式都有自己的程式按鍵。按下按鍵，就能使用你想要的程式。您也可使用箭頭按鍵來瀏覽程式選項，並查看每種程式的運動資料。



輸入年齡

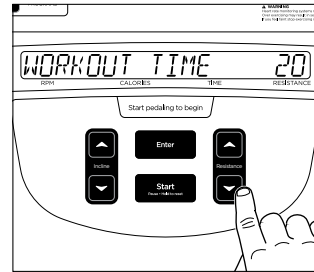
出現輸入年齡的提示時，請使用「向上」(UP) ▲ 或「向下」(DOWN) ▼ 箭頭來調整儀表上顯示的年齡，輸入正確年齡。此項資訊是使用 HRT® 程式的必要資訊，並且會影響您的「Heart Rate %」回饋數據。



使用程式

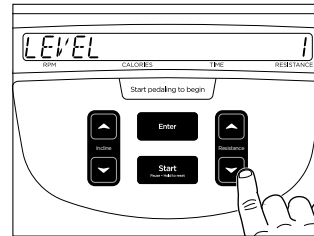
輸入時間

出現輸入時間的提示時，請使用「向上」(UP) ▲ 或「向下」(DOWN) ▼ 箭頭來調整儀表上顯示的運動時間，輸入想要運動的時間。



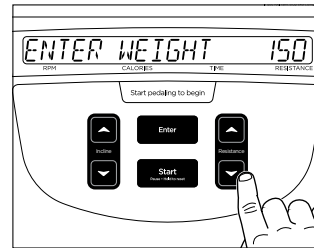
輸入阻力

出現輸入阻力等級的提示時，請使用「向上」(UP) ▲ 或「向下」(DOWN) ▼ 箭頭來調整儀表上顯示的阻力等級。每個程式中都有 20 個阻力等級可供選擇。最高的阻力等級會因程式而有所不同。



輸入體重

出現輸入體重的提示時，請使用「向上」(UP) ▲ 或「向下」(DOWN) ▼ 箭頭來調整儀表上顯示的體重數字，輸入您目前的體重數字。這項資訊在計算卡路里及 MET 上是必要的，如此才能獲得準確的運動回饋資訊。



HRT® 程式會在阻力等級處設定您的目標心率。儀表會顯示您的目標心率，並讓您依需求進行調整。

使用 SPRINT 8 程式

SPRINT 8 程式是一項無氧間歇訓練程式，目的在於鍛煉肌肉、提高速度，並自然增加體內人體生長激素 (HGH) 的分泌。根據《Ready, Set, Go!》的作者 Phil Campbell 的說法，運動和適當飲食使身體分泌生長激素，是燃燒脂肪和鍛煉瘦肌肉組織的有效方式。協同健身運動 (Synergy Fitness) 請瀏覽 Campbell 的網站 www.readysetgofitness.com 以了解更多關於這種新的激烈健身方式的詳細內容。

SPRINT 8 程式的特色在於衝刺與休息密集交替進行的間歇運動。此程式包含以下階段：

1. >暖身 (WARM-UP) 應逐漸增加您的心率，並增加呼吸頻率，以及送往工作肌肉的血流量。使用者可控制暖身階段，以符合特定需求。
2. 間歇訓練 (INTERVAL TRAINING) 在暖身階段結束後，立即以 30 秒的衝刺訓練開始。7 次 90 秒的休息間隔會與 8 次 30 秒的衝刺間隔交替進行。在衝刺間隔時，會出現提高步伐速度的訊息提示，在休息間隔時，會出現降低步伐速度的訊息提示。建議在衝刺與休息間隔間保留每分鐘 40 至 60 步伐的差距。
3. 緩和 (COOL-DOWN) 有助於使您的身體系統回到靜止狀態。如果在運動後進行適度的緩和動作，休息間隔將給予心臟較小的負荷。


由於這是一項特殊的訓練程式，在訓練過程中，並不會顯示整體的運動時間。而間隔時間會顯示在時間視窗中。

僅需 20 分鐘即可完成 SPRINT 8 運動訓練。



目標心率

目標心率是您最大心率預測值的某個百分比。目標心率因人而異，視年齡、目前訓練水準和個人健身目標而定。運動心率的範圍應介在您最大心率的 55% 到 85% 之間。我們使用預測最大心率公式（220 減去年齡）做為參考，找出您的心率訓練範圍。請使用下面的表格找出您的目標心率預測值。

		TARGET HEART RATE ZONES Beats Per Minute 									
85%		178	170	161	153	144	136	127	119	110	102
75%		157	150	142	135	127	120	112	105	97	90
65%		136	130	123	117	110	104	97	91	84	78
55%		115	110	104	99	93	88	82	77	71	66
Percentage of Maximum Heart Rate											
AGE		10	20	30	40	50	60	70	80	90	100

範例：

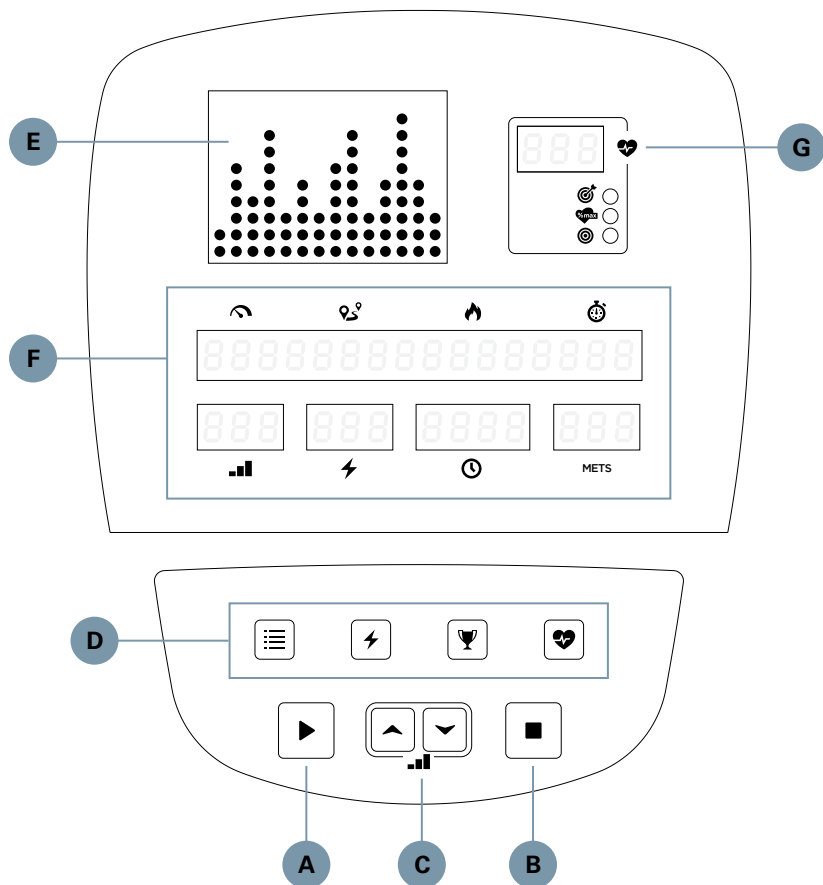
假設您 30 歲，根據（220 減去年齡）公式計算，您的最大心率預測值為 190。

$$220 - 30 = 190$$

根據上面表格，您的心率訓練範圍為 104-161，即 190 的 55%-85%。

S60/R60/U60 顯示儀表組介紹

電腦化的顯示儀表組能讓使用者選擇符合他們健身目標需求的運動計劃，也能讓使用者監測每次健身的進步情形和回饋數據，以便可以隨時時間追蹤整體體能的改善情形。



S60/R60/U60 顯示儀表組描述

A) ▶ 啟動/輸入/持續按住掃描 (GO/ENTER/HOLD TO SCAN)

按下「啟動」(GO) 鍵就可以立即啟動手動模式，不需設定個別資訊。程式啟動時，您能使用「箭頭」(ARROW) 鍵調整阻力程度。器材將使用預設值計算回饋數據。

輸入按鍵 (ENTER)：在設定時輸入每項資訊後，如年齡、體重或等級，需按此鍵才會輸入資料。

持續按住掃描 (HOLD TO SCAN)：如果您需要變更顯示的心率，可以按住「啟動」(GO) 鍵 3 秒鐘，「心率範圍」(HEART RATE ZONE) 視窗就會顯示「最高心率 %」(HEART RATE, % MAX)。在 HRT 程式中會依序出現「HEART H.R.」及「TARGET H.R.」。

B) ■ 停止/持續按住以重設 (STOP/HOLD TO RESET)

停止 (STOP)：如果您在運動過程中需要停止程式，按下「停止」(STOP) 鍵即可。

重設 (RESET)：如果您在運動過程中需要重設儀表，您可以按住「啟動」(GO) 鍵 3 秒，或按住直到顯示重設為止。

C) ■ 阻力 (RESISTANCE)

在開始運動前，您可以使用這些按鍵更改設定模式中的數值。在運動過程中，您可以使用這些按鍵來更改運動等級。在 HRT® 程式中，您可以使用這些按鍵來更改您的目標心率。

D) 程式按鍵 (PROGRAM BUTTONS)

這些按鍵能讓您快速啟動喜愛的運動計劃。按下箭頭按鍵能選擇其中一種運動計劃。

☰ 經典程式 (CLASSIC PROGRAMS) ⚡ 瓦特程式 (WATTS PROGRAMS)

🏆 目標程式 (GOAL PROGRAMS) ❤️ HRT 程式 (HRT PROGRAMS)

E) 資料顯示 (PROFILE DISPLAY)

此視窗以點陣形式呈現您即將完成及已經完成的分段運動檔案，以及各個分段的阻力等級。

F) 訊息/回饋數據視窗 (MESSAGE/FEEDBACK WINDOWS)

在運動過程中，這些視窗會在設定模式中提供步驟指令，並呈現各項說明、回饋數據及激勵訊息。

回饋數據 (FEEDBACK)：

在運動過程中，這些視窗會呈現您的各項運動回饋數據，包含：

🏃 速度 (SPEED)：每小時英里或公里的踏步速度。

🏃 距離 (DISTANCE)：開始運動後總共前進的距離，以英里或公里表示。

🔥 卡路里 (CALORIES)：自運動開始燃燒卡路里的預估值。

🕒 RPM：踏步速率或每分鐘轉速 (RPM)。

■ 阻力 (RESISTANCE)：您目前運動的阻力等級。

⚡ 瓦特 (WATTS)：測量運動量的一種方式；一瓦等於每分鐘 6 公斤-公尺。

🕒 時間 (TIME)：已經進行的運動時間或剩餘時間。



S60
R60
U60

女
性
體
操





S60
R60
U60

繁體中文

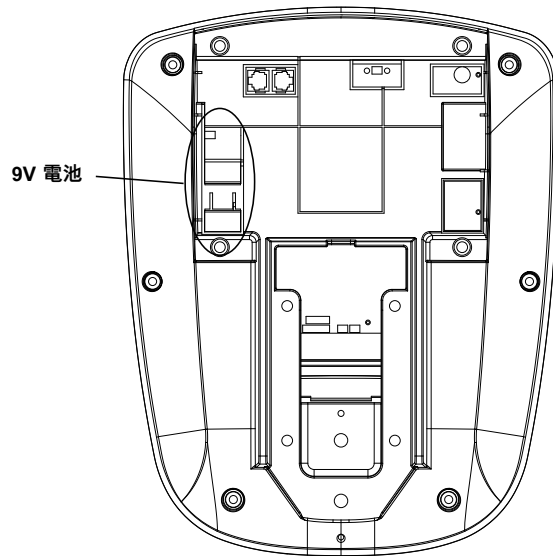
- G) 運動代謝率 (METS)：測量耗氧量的一種方式；一個 METS 單位等於一個人在靜止狀態下的每分鐘耗氧量。

請注意：在運動結束時，顯示的總計數字是您整體運動的平均時間。距離和卡路里數據例外，兩者顯示的數據是程式的總計數字。

- H)  心率/HRT回饋數據視窗 (HEART RATE/HRT FEEDBACK WINDOW)
此視窗會根據您目前的心率提供回饋數據，以及您的最大心率百分比 (Heart Rate %) 預測值。當您使用任一項 HRT® 程式時，它也會顯示您的目標心率。

 心率 (HEART RATE)  最大心率百分比 (% MAX HEART RATE)

 目標心率 (TARGET HEART RATE)



電池

器材儀表上配有 9V 電池，用以顯示各項運動訊息。

如果有任何疑問或有缺少零件，請聯絡客戶技術支援部門。
請瀏覽 world.visionfitness.com 取得聯絡資訊。

程式介紹



經典 (CLASSICS)

手動模式 (MANUAL) 是使用者自行控制的程式，阻力維持在設定值，您可決定是否更改。

間歇 (INTERVAL) 是一種有效的運動模式，透過運動和休息的間歇交替，以強化心血管系統功能。現在就透過密集的運動間歇，挑戰自己。

燃脂運動 (FAT BURN) 以燃燒體內儲存的脂肪為目標的一種程式。此程式通常以較低的阻力等級進行，但是運動時間會比其他程式還要長。

隨機模式 (RANDOM) 此程式在每次運動時，都能提供不同的運動模式。阻力等級會隨機改變，是具有挑戰性的運動。



瓦特程式 (WATTS PROGRAMS)

持續瓦特 (CONSTANT WATTS) 能讓您設定目標瓦特輸出量 (輸出能量)。阻力等級會自動改變，使您達到目前的瓦特目標。

間歇性瓦特 (INTERVAL WATTS) 能依您需求選擇高瓦特或低瓦特值。間歇程式會在高、低瓦特值間切換，以達到非常密集及有效的運動訓練。

山坡瓦特 (HILL WATTS) 能讓您選擇四種不同的瓦特等級。每種瓦特等級每隔一分鐘就會改變，並如此重複，直到您預先設定的運動時間結束為止。是一種具挑戰性的運動訓練。



目標程式 (GOAL PROGRAMS)

時間目標 (TIME GOAL) 能設定您的運動目標時間。此程式可以幫助使用者管理運動時間。

距離目標 (DISTANCE GOAL) 能選擇您的運動距離。此程式可以幫助使用者進行自我挑戰。

卡路里目標 (CALORIES GOAL) 能讓您設定在運動時希望消耗多少的卡路里。此程式可以幫助使用者控制消耗的卡路里數。

程式介紹



HRT® 程式

HRT 間歇模式 (HRT INTERVAL) 該程式的目的在於幫助您提高整體心血管健康水準。在運動過程中，使用者必需握住手握式心率感測握把，或穿戴心率胸帶。

HRT 減重模式 (HRT WEIGHT LOSS) 是運動強度較低的一種模式，能以較高的比例燃燒體內儲存的脂肪。在運動過程中，使用者必需握住手握式心率感測握把，或穿戴心率胸帶。

使用程式

選擇快速開始

開始運動的最簡單方式就是按下「啟動」(GO) 按鍵。您會進入手動阻力程式，您可以根據您的目標需求更改阻力等級。用以計算回饋數據的目前預測值。

選擇程式

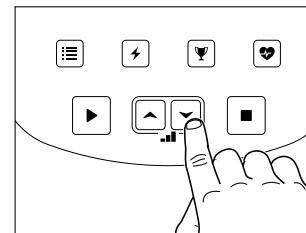
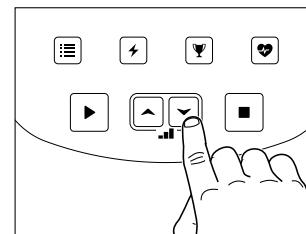
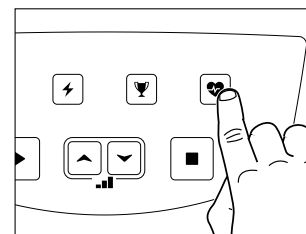
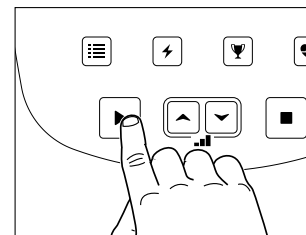
每種程式都有自己的按鍵。有些程式按鍵具有多種程式。按下按鍵，就能使用你想要的程式。

輸入年齡

出現輸入年齡的提示時，請使用「向上」(UP) ▲ 或「向下」(DOWN) ▼ 箭頭來調整儀表上顯示的年齡，輸入正確年齡。此項資訊是使用 HRT® 程式的必要資訊，並且會影響您的「Heart Rate %」回饋數據。

輸入時間

出現輸入時間的提示時，請使用「向上」(UP) ▲ 或「向下」(DOWN) ▼ 箭頭來調整儀表上顯示的運動時間，輸入想要運動的時間。



S60
R60
U60

繁體中文

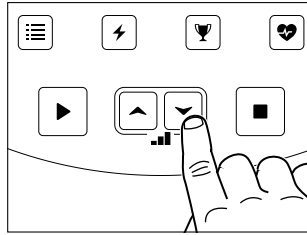


S60
R60
U60

繁體中文

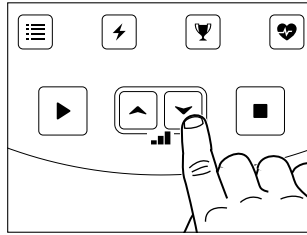
輸入阻力

出現輸入阻力等級的提示時，請使用「向上」(UP) ▲ 或「向下」(DOWN) ▼ 箭頭來調整儀表上顯示的阻力等級。每個程式中都有 25 個阻力等級可供選擇。最高的阻力等級會因程式而有所不同。



輸入體重

出現輸入體重的提示時，請使用「向上」(UP) ▲ 或「向下」(DOWN) ▼ 箭頭來調整儀表上顯示的體重數字，輸入您目前的體重數字。這項資訊在計算卡路里及 MET 上是必要的，如此才能獲得準確的運動回饋資訊。





S70

التحكم

نظرة عامة على وحدة تحكم شاشة S70

تتيح الشاشة الإلكترونية للمستخدم اختيار تمرين يحقق أهداف اللياقة البدنية المرجوة بالنسبة له. وهي تتيح له أيضًا مراقبة مستوى الإنجاز والتتبع لكل تمرين بحيث يتسنى له تتبع التحسينات التي تطرأ على لياقته بوجه عام بمرور الوقت.

أوصاف وحدة تحكم شاشة S70

(A)

البدء/الضغط باستمرار لإعادة الضبط

اضغط مفتاح START (البدء) لبدء تمرين يدوي على الفور دون الحاجة لضبط المعلومات الشخصية. عند بدء البرنامج، سيكون بمقدورك ضبط مستويات المقاومة بواسطة مفاتيح الأسهم. سيتم حساب معلومات النتائج باستخدام الإعدادات الافتراضية.

الإيقاف المؤقت: إذا أردت إيقاف البرنامج مؤقتًا أثناء التمرين، فإن الضغط على مفتاح START (البدء) سيؤدي إلى إيقاف البرنامج مؤقتًا لمدة 30 ثانية. ويؤدي الضغط على START (البدء) للعودة إلى التمرين. إعادة ضبط: إذا أردت إعادة ضبط وحدة التحكم أثناء التمرين، فيمكنك القيام بذلك عن طريق الضغط مع الاستمرار على زر START (البدء) لثلاث ثوانٍ حتى تتم إعادة ضبط الشاشة.

(B)

إدخال

يُستخدم هذا المفتاح بعد إدخال كل معلومة أثناء الإعداد مثل العمر أو الوزن أو المستوى.

(C)

أزرار الأسهم

تُستخدم هذه الأزرار لتغيير القيم في وضع الإعداد قبل التمرين. وهي تُستخدم أثناء التمرين لتغيير مستويات التمرين. وفي برامج HRT[®]، تُستخدم لتغيير معدل النبضات المستهدف.

(D)

أزرار البرنامج

تتيح هذه المفاتيح الوصول السريع إلى تمارينك المفضلة. اضغط على البرنامج بشكل متكرر أو استخدم مفاتيح الأسهم لاختيار واحد من التمارين العديدة.

(E)

تغيير الشاشة/الضغط باستمرار لإجراء المسح

اضغط لتغيير معلومات الشاشة. اضغط مع الاستمرار لإجراء المسح تلقائيًا بين خيارات الشاشة.

(F)

شاشة ملف التعريف

تعرض هذه النافذة ملفًا تعريفيًا بمصفوفة نقاط لأقسام التمرين التي توشك على استكمالها، إلى جانب تلك التي استكملتها بالفعل، ومستوى المقاومة لكل قسم.

(G)

نوافذ الرسائل/النتائج

تعرض هذه النوافذ إرشادات خطوة بخطوة في وضع الإعداد، إلى جانب الإرشادات والنتائج والرسائل التحفيزية أثناء التمرين.

النتائج:

أثناء التمرين، تعرض هذه النوافذ نتائج التمرين الخاص بك، وتشمل:

السرعة: سرعة التمرين بالأميال أو الكيلومترات لكل ساعة.

المسافة: المسافة الإجمالية التي قطعها بالأميال أو الكيلومترات منذ بدء التمرين.

وحدات وات: قياس حمل العمل، حيث يساوي وات واحد ستة كيلوجرامات-أمتار لكل دقيقة.

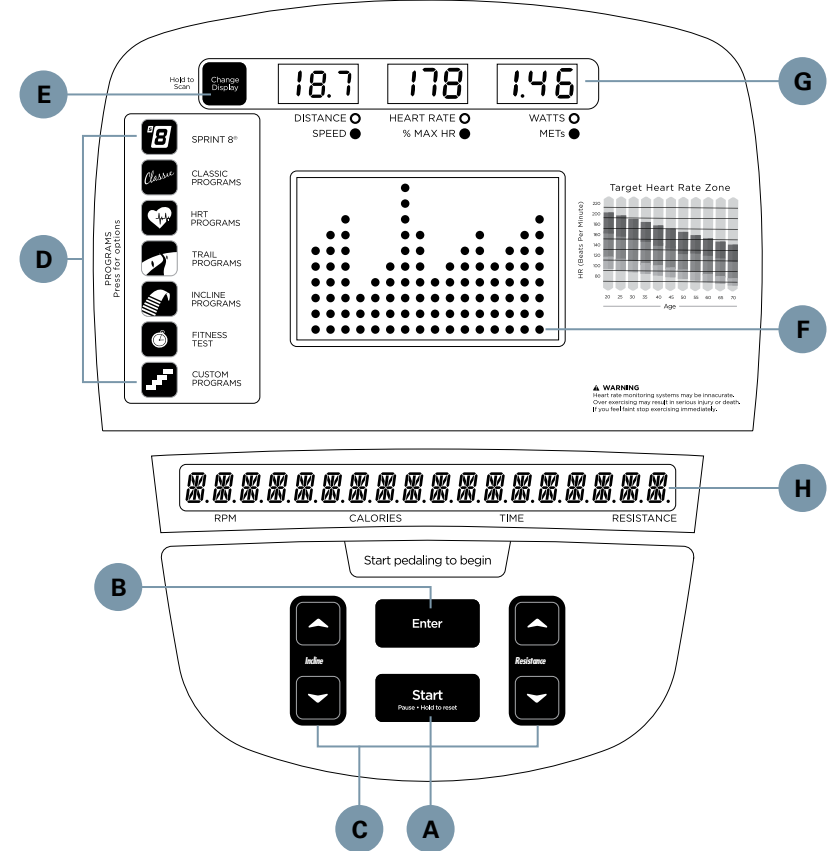
الميل: مستوى الميل. هناك 20 مستوى تمثل تغيير الدرجة بنسبة 23%.

المكافئ الأيضي: قياس استهلاك الأكسجين، حيث يساوي المكافئ الأيضي الواحد كمية الأكسجين التقريبية التي تم استهلاكها في الدقيقة لكل شخص في وقت الراحة.

نافذة معدل نبضات القلب/نتائج HRT: تقدم هذه النافذة نتائج معدل نبضات القلب الحالي ونسبة الحد الأقصى المتوقع لمعدل نبضات القلب (% مُعدل نبضات القلب). وهي تشمل أيضًا مُعدل نبضات القلب المستهدف عند استخدام أحد برامج HRT[®].

ملاحظة: في نهاية التمرين، يتم عرض النتائج الإجمالية كمعدلات متوسطة من وقت التدريب الإجمالي.

والاستثناء الوحيدان هما المسافة والسرعة الحرارية، حيث يعتبران النتائج الإجمالية للبرنامج.



نظرة عامة على البرامج

SPRINT 8

هو برنامج لاهوائي على الفترات. وهو فعال في توظيف النسيج العضلي سريع الانقباض وتحسين الأداء الرياضي.



البرامج الكلاسيكية

MANUAL هو برنامج يتحكم فيه المستخدم حيث تظل المقاومة عند المستوى المضبوط ما لم يقر المستخدم تغييرها.



INTERVAL هو تمرين فعال لتقوية الجهاز القلبي الوعائي عبر التبديل بين فترات التمرين وفترات التعافي. احرص على تحدي نفسك بفترات تمرين مكثفة.

FAT BURN هو برنامج مصمم لاستهداف الدهون المخزنة في الجسم. ويُستخدم هذا البرنامج بوجه عام عند مستوى مقاومة منخفض نوعاً ما لفترات أطول من البرامج الأخرى.

RANDOM هو برنامج يوفر لك تمريناً مختلفاً في كل مرة. وتتغير مستويات المقاومة بشكل عشوائي مما يضع أمامك المزيد من التحديات أثناء التمرين.

برامج HRT®

TARGET HRT يمكنك من خلاله ضبط نسبة معدل النبضات المستهدف. يقوم الجهاز تلقائياً بتغيير مستويات المقاومة للإبقاء على معدل النبضات المستهدف مسبق الضبط. ويجب على المستخدم الإمساك بأدوات استشعار النبضات أو ارتداء حزام الصدر لقياس معدل النبضات عن بُعد.

HRT WEIGHT LOSS هو تمرين أقل شدة يساعد جسمك على حرق نسبة أعلى من السرعات الحرارية من الدهون المخزنة بالجسم. ويجب على المستخدم الإمساك بأدوات استشعار النبضات أو ارتداء حزام الصدر لقياس معدل النبضات عن بُعد. سيضبط هذا البرنامج المقاومة تلقائياً للمحافظة على نسبة 65% من الحد الأقصى المتوقع لمعدل نبضات القلب.

HRT INTERVAL يقوم بالتبديل بين فترات الجهد التي تبلغ نسبتها 80% و70% من الحد الأقصى المتوقع لمعدل نبضات القلب. هذا البرنامج مُصمم لرفع قدرة اللياقة القلبية الوعائية. ويجب على المستخدم الإمساك بأدوات استشعار النبضات أو ارتداء حزام الصدر لقياس معدل النبضات عن بُعد.

HRT HILL يرفع مستوى الشدة من 65% إلى 70% إلى 75% ثم إلى 80% من الحد الأقصى المتوقع لمعدل النبضات لتعزيز قوة التمرين القلبي الوعائي والقدرة على التحمل.



أوصاف وحدة تحكم شاشة S70

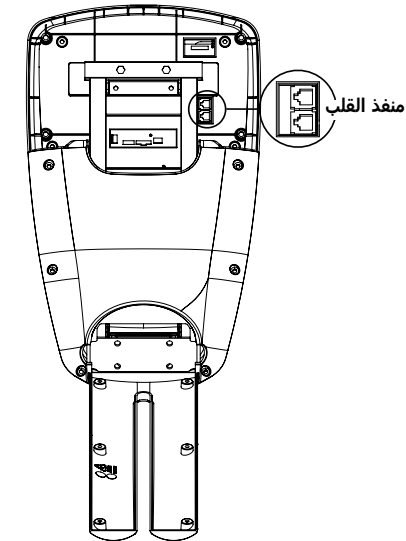
(A) نافذة الرسائل

تعرض هذه النافذة إرشادات خطوة بخطوة في وضع الإعداد، إلى جانب الإرشادات والتائج والرسائل التحفيزية أثناء التمرين.
الوقت: الوقت المتبقي أو الوقت المنقضي من التمرين.
عدد الدورات في الدقيقة: معدل التبديل أو عدد الدورات في الدقيقة.
السرعات الحرارية: تقدير لعدد السرعات الحرارية التي يتم حرقها منذ بدء التمرين.
المقاومة: مستوى المقاومة الحالي للتمرين الجاري.

منفذ القلب

يوجد منفذ القلب على الجزء الخلفي من وحدة التحكم وهو متوافق مع بروتوكول الترفيه، مثل Cardio Theatre. المنفذ السفلي هو المنفذ النشط الذي يمكن استخدامه لهذه الوظيفة.

وتوجد هذه المنافذ على الجزء الخلفي من وحدة التحكم وهي مغلقة بأغطية قابلة للإزالة.



البطارية

تم تجهيز S70 ببطارية رصاص معزولة بداخل الإطار لتشغيل آلية الميل ووحدة التحكم. يوصى بتوصيل S70 بمصدر التيار الكهربائي لمدة تتراوح بين 6 و12 ساعة بعد التركيب الأولي لشحن البطارية بالكامل. تأكد من ضبط مفتاح التشغيل على وضع "التشغيل" لضمان شحن البطارية. وبعد مرور هذه الفترة، ستعمل الوظيفة على النحو الملائم في وضع الطاقة الذاتية. عند تخزين البطارية، يجب الاحتفاظ بها في مكان بارد وجاف.



S70

العربية



S70

التمرين

TRAILS



TRAIL 2K هو برنامج قائم على المسافة ينتهي بعد استكمال 2 كيلومتر. وهو يتيح لك معرفة ما إذا كان بوسعك تسجيل رقم أعلى من الرقم السابق.

TRAIL 5K هو برنامج قائم على المسافة ينتهي بعد استكمال 5 كيلومترات. وهو يتيح لك معرفة ما إذا كان بوسعك تسجيل رقم أعلى من الرقم السابق.

TRAIL 8K هو برنامج قائم على المسافة ينتهي بعد استكمال 8 كيلومترات. وهو يتيح لك معرفة ما إذا كان بوسعك تسجيل رقم أعلى من الرقم السابق.

برامج الميل



GLUTE BURN هو برنامج مليء بالتحديات مصمم لتقوية النصف السفلي من الجسم. ويتضمن هذا البرنامج إمكانية تغيير الميل ويعرض مطالبات المستخدم للحصول على أقصى فاعلية ممكنة.

SUMMIT HIKE هو برنامج ميل متغير يضيف التنوع ويستهدف العضلات من زوايا مختلفة.

MOUNTAIN TREK هو تمرين قائم على الميل يحاكي صعود منحدر جبلي. يمكنك ضبط مستوى الميل والمقاومة المرغوب والاستعداد للتمرين المكثف.

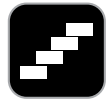
STAIR CLIMB هو تمرين قائم على الميل يوفر تمرينًا مماثلًا لصعود الدرج. ستحتضن عضلاتك الرباعية بتمرين رائع. اضبط مستوى الميل والمقاومة المرغوب وأبدأ الصعود.

اختبار اللياقة البدنية



هو اختبار اللياقة البدنية القائم على مُعدل نبضات القلب. يستمر الاختبار لمدة 5 دقائق وهو يعتمد على مستوى استهلاك الأوكسجين لديك (VO2) والحد الأقصى لمعدل نبضات القلب الذي تم بلوغه لتوفير مستوى اللياقة البدنية بدقة. وهو برنامج رائع لتتبع الزيادة في مستويات اللياقة البدنية. ويجب على المستخدم الإمساك بأدوات استشعار النبضات أو ارتداء حزام الصدر لقياس مُعدل النبضات عن بُعد.

مخصص

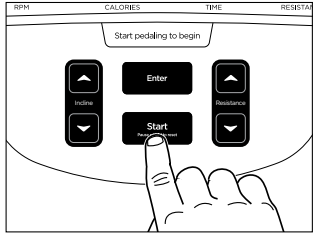


CUSTOM 1-5 يتيح لك الضبط المسبق لعدد يصل إلى خمسة ملفات تعريفية للتمرين عن طريق ضبط حمل العمل لكل قسم في البرنامج. ويمكنك حفظ أو تغيير التمارين في أي وقت حسب الرغبة.

استخدام البرامج

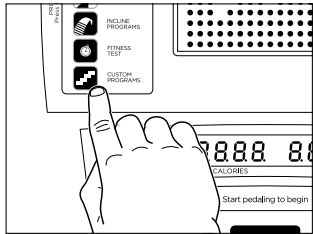
تحديد البداية السهلة

إن أسهل الطرق لبدء التمرين هو فقط الضغط على مفتاح START (البداية). ستبدأ التمرين ببرنامج المقاومة اليدوي حيث يمكنك تغيير مستويات المقاومة لتناسب أهدافك. وسوف تُستخدم الإعدادات الافتراضية الحالية لتحديد نتائج التمرين.



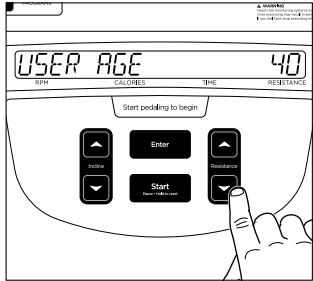
تحديد برنامج

لكل برنامج المفتاح الخاص به. اضغط على مفتاح البرنامج الذي تود استخدامه. ويمكنك أيضًا استخدام مفاتيح الأسهم للانتقال بين خيارات البرامج والاطلاع على الملفات التعريفية للتمرين في كل برنامج.



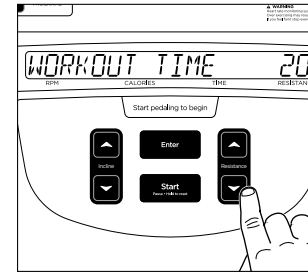
إدخال السن

عند مطالبتك عن طريق مركز الرسائل بإدخال سنك، استخدم سهم الأعلى ▲ أو سهم للأسفل ▼ لضبط السن المعروض على القيمة الصحيحة. وتعتبر هذه المعلومات أساسية لبرامج HRT® ومن شأنها التأثير على نتائج " % مُعدل نبضات القلب".



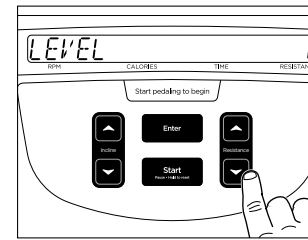
إدخال الوقت

عند مطالبتك عن طريق مركز الرسائل بإدخال الوقت، استخدم سهم للأعلى ▲ وسهم للأسفل ▼ لضبط وقت التمرين المعروض على القيمة المطلوبة.



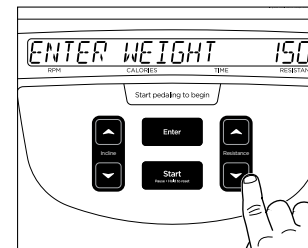
إدخال المقاومة

عند مطالبتك عن طريق مركز الرسائل بإدخال المستوى، استخدم سهم للأعلى ▲ وسهم للأسفل ▼ لضبط مستوى المقاومة المعروض. هناك 20 مستوى من المقاومة يمكن الاختيار فيما بينها في كل برنامج. ويختلف الحد الأقصى لمستوى المقاومة حسب كل برنامج.



إدخال الوزن

عند مطالبتك عن طريق مركز الرسائل بإدخال الوزن، استخدم سهم للأعلى ▲ وسهم للأسفل ▼ لضبط الوزن المعروض على وزن جسمك الحالي. وتجد الإشارة إلى أهمية هذه المعلومات لتقديم نتائج تمرين دقيقة لحسابات السرعات الحرارية والمكافئ الأيضي.



تقوم برامج HRT® بضبط مُعدل النبضات المستهدف في مكان مستوى المقاومة. وتعرض وحدة التحكم معدل النبضات المستهدف وتمنحك الفرصة لضبط هذه القيمة حسب رغبتك.

استخدام برنامج SPRINT 8

برنامج Sprint 8 هو برنامج للتمرين اللاهوائي على فترات مصمم لبناء العضلات وتحسين السرعة وزيادة إفراز هرمون النمو البشري بشكل طبيعي في الجسم. وقد ثبتت فاعلية إنتاج هرمون النمو البشري من خلال التمارين إلى جانب اتباع النظام الغذائي المناسب كوسيلة فعالة لحرق الدهون وبناء كتلة عضلية خالية من الدهون حسبما ذكر "فيل كامبل" مؤلف كتاب Ready, Set, Go Synergy Fitness! يُرجى زيارة موقع السيد كامبل www.readysetgofitness.com للتعرف على المزيد من التفاصيل حول هذا النهج الجديد الجذري للياقة البدنية.

يضم برنامج Sprint 8 فترات زمنية من الركض المكثف تليها فترات تعافٍ. ويضم البرنامج المراحل التالية:

1. **الإحماء** يعمل على زيادة مُعدل نبضات القلب تدريجيًا وزيادة التنفس وتدفع الدم إلى العضلات العاملة. ويمكن للمستخدم التحكم في الإحماء حسب احتياجاته المحددة.
2. **يبدأ التدريب على فترات مباشرة** بعد الإحماء بفترة ركض لمدة 30 ثانية. سيتم التبديل بين سبع فترات تعافٍ لمدة 90 ثانية وثمانية فترات للركض لمدة 30 ثانية ستطالبك الرسالة المعروضة على الشاشة بزيادة معدل الخطوات الواسعة أثناء فترة الركض وتقليل معدل الخطوات الواسعة أثناء فترة التعافٍ. ويوصى بوجود فارق 40 إلى 60 خطوة واسعة في الدقيقة بين فترة الركض وفترة التعافٍ.
3. **يساعد الإبطاء** في تحوّل أجهزة الجسم إلى مستويات الراحة. ويقل العبء على القلب أثناء فترة التعافٍ إذا تم اتباع الإبطاء على النحو الملائم عقب التمرين.


نظرًا لأن هذا البرنامج هو برنامج تدريب متخصص، فلا يتم عرض وقت التمرين الكلي أثناء تشغيل البرنامج. وإنما يتم عرض وقت الفترة في نافذة الوقت. ويستغرق استكمال تمرين SPRINT 8 فقط 20 دقيقة.





معدل النبضات المستهدف

معدل النبضات المستهدف هو نسبة من الحد الأقصى لمعدل نبضات القلب. ويختلف معدل النبضات المستهدف حسب كل فرد بناءً على السن ومستوى التكيف الحالي فضلاً عن أهداف اللياقة البدنية الشخصية. يجب أن يتراوح معدل نبضات القلب خلال التمرين بين 55% و85% من الحد الأقصى لمعدل نبضات القلب. نستخدم كنقطة مرجعية صيغة الحد الأقصى المتوقع لمعدل نبضات القلب (وهي 220 ناقص السن) لتحديد نطاق التدريب الخاص بمعدل نبضات القلب. يُرجى استخدام المخطط التالي لتحديد معدل النبضات المستهدف المتوقع خاصتك.

		TARGET HEART RATE ZONES										
		Beats Per Minute										
85%	178	170	161	153	144	136	127	119	110	102		
75%	157	150	142	135	127	120	112	105	97	90		
65%	136	130	123	117	110	104	97	91	84	78		
55%	115	110	104	99	93	88	82	77	71	66		
Percentage of Maximum Heart Rate												
AGE	10	20	30	40	50	60	70	80	90	100		

مثال:

إذا كنت تبلغ من العمر 30 عامًا، فيكون الحد الأقصى المتوقع لمعدل نبضات القلب 190 بناءً على صيغة (220 ناقص السن).

$$190 = 220 - 30$$

بناءً على المخطط السابق، فإن نطاق التدريب الخاص بمعدل نبضات قلبك هو 104 إلى 161، وهو ما يعادل 55%-85% من 190.



S60
R60
U60

العربية

أوصاف وحدة تحكم شاشة S60/R60/U60

(A) **انطلق/إدخال/الضغط باستمرار لإجراء المسح**
اضغط مفتاح GO (انطلق) لبدء تمرين يدوي على الفور دون الحاجة لضبط المعلومات الشخصية. عند بدء البرنامج، سيكون بمقدورك ضبط مستويات المقاومة بواسطة مفاتيح الأسهم. سيتم حساب معلومات النتائج باستخدام الإعدادات الافتراضية.
إدخال: يُستخدم هذا المفتاح بعد إدخال كل معلومة أثناء الإعداد مثل العمر أو الوزن أو المستوى.
الضغط باستمرار لإجراء المسح: إذا كنت بحاجة لتغيير شاشة مُعدل نبضات القلب، فيمكنك القيام بذلك من خلال الضغط باستمرار على مفتاح GO (انطلق) لمدة ثلاث ثوانٍ، وستعرض نافذة HEART RATE ZONE (نطاق مُعدل نبضات القلب) مُعدل نبضات القلب، وأقصى نسبة لمُعدل النبضات، ومُعدل النبضات المستهدف بالتسلسل في برامج HRT.

(B) **إيقاف/الضغط باستمرار لإعادة الضبط**
الإيقاف: إذا أردت إيقاف البرنامج أثناء التمرين، فإن الضغط على مفتاح STOP (الإيقاف) سيؤدي إلى إيقاف البرنامج.
إعادة ضبط: إذا أردت إعادة ضبط وحدة التحكم أثناء التمرين، فيمكنك القيام بذلك عن طريق الضغط مع الاستمرار على زر GO (انطلق) لثلاث ثوانٍ حتى تتم إعادة ضبط الشاشة.

(C) **المقاومة**
تُستخدم هذه الأزرار لتغيير القيم في وضع الإعداد قبل التمرين. وهي تُستخدم أثناء التمرين لتغيير مستويات التمرين. وفي برامج HRT، تُستخدم لتغيير معدل النبضات المستهدف.

(D) **أزرار البرنامج**
تتيح هذه المفاتيح الوصول السريع إلى تمارينك المفضلة. اضغط على مفاتيح الأسهم لاختيار واحد من التمارين العديدة.

برامج وحدات وات ⚡
البرامج الكلاسيكية ☰
برامج الأهداف 🏆
برامج HRT ❤️

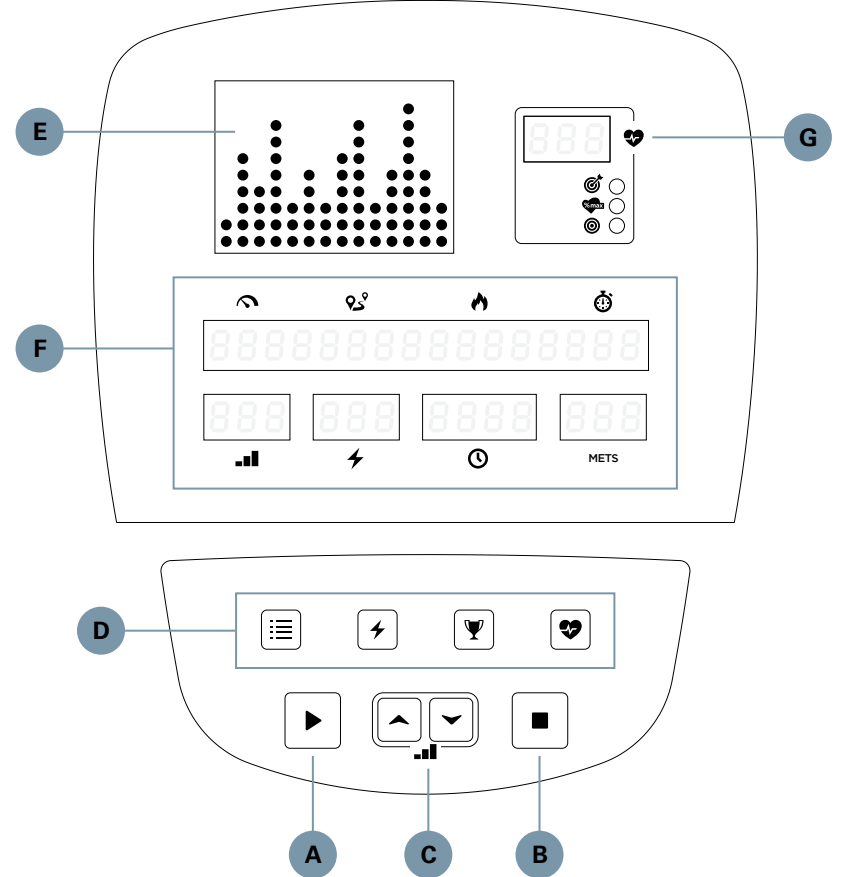
(E) **شاشة ملف التعريف**
تعرض هذه النافذة ملفًا تعريفيًا بمصفوفة نقاط لأقسام التمرين التي توشك على استكمالها، إلى جانب تلك التي استكملتها بالفعل، ومستوى المقاومة لكل قسم.

(F) **نوافذ الرسائل/النتائج**
تعرض هذه النوافذ إرشادات خطوة بخطوة في وضع الإعداد، إلى جانب الإرشادات والنتائج والرسائل التحفيزية أثناء التمرين.
النتائج:

أثناء التمرين، تعرض هذه النوافذ نتائج التمرين الخاص بك، وتشمل:
السرعة: سرعة التمرين بالأميال أو الكيلومترات لكل ساعة.
المسافة: المسافة الإجمالية التي قطعتها بالأميال أو الكيلومترات منذ بدء التمرين.
السرعات الحرارية: تقدير لعدد السرعات الحرارية التي يتم حرقها منذ بدء التمرين.
عدد الدورات في الدقيقة: معدل التبديل أو عدد الدورات في الدقيقة.
المقاومة: مستوى المقاومة الحالي للتمرين.
وحدات وات: قياس حمل العمل، حيث يساوي وات واحد ستة كيلوجرامات-أمتار لكل دقيقة.
الوقت: الوقت المتبقي أو الوقت المنقضي من التمرين.

نظرة عامة على وحدة تحكم شاشة S60/R60/U60

تتيح الشاشة الإلكترونية للمستخدم اختيار تمرين يحقق أهداف اللياقة البدنية المرجوة بالنسبة له. وهي تتيح له أيضًا مراقبة مستوى الإنجاز والنتائج لكل تمرين بحيث يتسنى له تتبع التحسينات التي تطرأ على لياقته بوجه عام بمرور الوقت.





S60
R60
U60

التمرين

نظرة عامة على البرامج

البرامج الكلاسيكية

MANUAL هو برنامج يتحكم فيه المستخدم حيث تظل المقاومة عند المستوى المضبوط ما لم يقرر المستخدم تغييرها.



INTERVAL هو تمرين فعال لتقوية الجهاز القلبي الوعائي عبر التبديل بين فترات التمرين وفترات التعافي. احرص على تحدي نفسك بفترات تمرين مكثفة.

FAT BURN هو برنامج مصمم لاستهداف الدهون المخزنة في الجسم. ويُستخدم هذا البرنامج بوجه عام عند مستوى مقاومة منخفض نوعًا ما لفترات أطول من البرامج الأخرى.

RANDOM هو برنامج يوفر لك تمرينًا مختلفًا في كل مرة. وتتغير مستويات المقاومة بشكل عشوائي مما يضع أمامك المزيد من التحديات أثناء التمرين.

برامج وحدات وات

CONSTANT WATTS يتيح لك ضبط الإخراج المستهدف بوحدة وات (إخراج الطاقة). وسيتم تغيير المقاومة تلقائيًا للإبقاء على وحدات وات المستهدفة.



INTERVAL WATTS يتيح لك اختيار قيمة عالية لوحدة وات. ويقوم برنامج الفترات بالتبديل بين قيم وات العالية والمنخفضة، ما يتيح لك التمرين بشكل مكثف وفعال للغاية.

HILL WATTS يتيح لك اختيار أربعة مستويات لوحدة وات. ويتغير كل مستوى لوحدة وات على فترات تبلغ دقيقة واحدة ويتكرر حتى ينقضي وقت التمرين مسبق الضبط. وهو مناسب للراغبين في التمارين الصعبة.

برامج الأهداف

TIME GOAL يتيح لك ضبط وقت التمرين المستهدف. ويمكن لهذا البرنامج مساعدة المستخدمين في التحكم في الوقت أثناء التمرين.



DISTANCE GOAL يتيح لك اختيار مسافة التمرين. ويساعد هذا البرنامج المستخدمين في تحدي الذات.

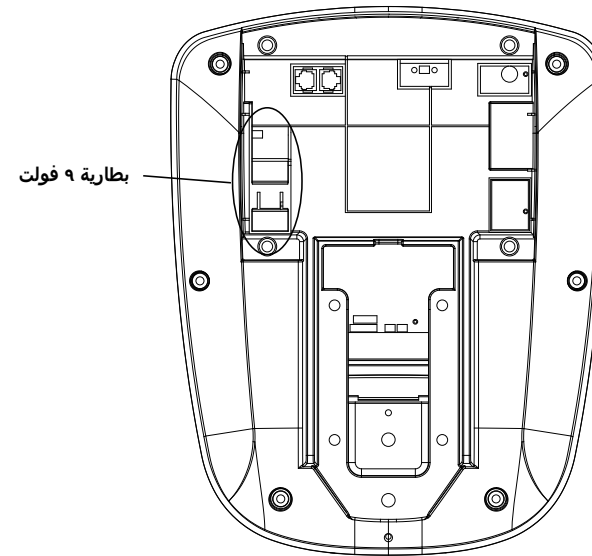
CALORIES GOAL يتيح لك ضبط عدد السعرات الحرارية التي ترغب في حرقها أثناء التمرين. ويساعد هذا البرنامج المستخدمين على التحكم في السعرات الحرارية.

METS المكافئ الأيضي: قياس استهلاك الأوكسجين، حيث يساوي المكافئ الأيضي الواحد كمية الأوكسجين التقريبية التي تم استهلاكها في الدقيقة لكل شخص في وقت الراحة. ملاحظة: في نهاية التمرين، يتم عرض النتائج الإجمالية كمعدلات متوسطة من وقت التدريب الإجمالي. والاستثناءان الوجودان هما المسافة والسعرات الحرارية، حيث يعتبران النتائج الإجمالية للبرامج.

(A) نافذة معدل نبضات القلب/نتائج HRT

تقدم هذه النافذة نتائج معدل نبضات القلب الحالي ونسبة الحد الأقصى المتوقع لمعدل نبضات القلب (% مُعدل نبضات القلب). وهي تشمل أيضًا مُعدل نبضات القلب المستهدف عند استخدام أحد برامج HRT®.

مُعدل نبضات القلب %max نسبة الحد الأقصى لمعدل نبضات القلب مُعدل النبضات المستهدف



بطارية ٩ فولت

البطارية

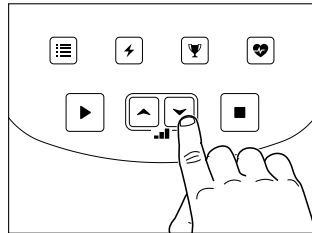
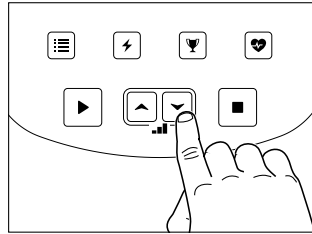
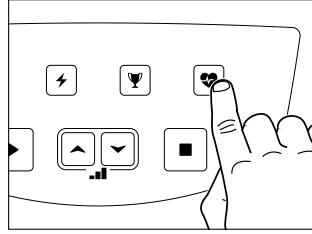
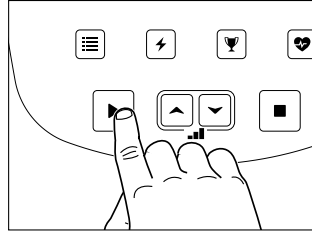
وحدة التحكم مجهزة ببطارية ٩ فولت للمحافظة على معلومات التمرين.

إذا كانت لديك أي أسئلة أو في حالة وجود أجزاء مفقودة، اتصل بقسم الدعم الفني للعملاء. تفضل بزيارة الموقع world.visionfitness.com للتعرف على معلومات الاتصال.



S60
R60
U60

العربية



استخدام البرامج

تحديد البداية السهلة

إن أسهل الطرق لبدء التمرين هو فقط الضغط على مفتاح GO (انطلق). ستبدأ التمرين ببرنامج المقاومة البدوي حيث يمكنك تغيير مستويات المقاومة لتناسب أهدافك. وسوف تُستخدم الإعدادات الافتراضية الحالية لتحديد نتائج التمرين.

تحديد برنامج

لكل برنامج الزر الخاص به. ولبعض أزرار البرنامج برامج عديدة. اضغط على مفتاح البرنامج الذي تود استخدامه.

إدخال السن

عند مطالبتك عن طريق مركز الرسائل بإدخال سنك، استخدم سهم للأعلى ▲ وسهم للأسفل ▼ لضبط السن المعروض على القيمة الصحيحة. وتعتبر هذه المعلومات أساسية لبرامج HRT® ومن شأنها التأثير على نتائج "معدل نبضات القلب".

إدخال الوقت

عند مطالبتك عن طريق مركز الرسائل بإدخال الوقت، استخدم سهم للأعلى ▲ وسهم للأسفل ▼ لضبط وقت التمرين المعروض على القيمة المطلوبة.

نظرة عامة على البرامج

برامج HRT®

HRT INTERVAL صُمم هذا البرنامج لرفع قدرة اللياقة القلبية الوعائية. ويجب على المستخدم الإمساك بأدوات استشعار النبضات أو ارتداء حزام الصدر لقياس معدل النبضات عن بُعد.

HRT WEIGHT LOSS هو تمرين أقل شدة يساعد جسمك على حرق نسبة أعلى من السعرات الحرارية من الدهون المُخزنة بالجسم. ويجب على المستخدم الإمساك بأدوات استشعار النبضات أو ارتداء حزام الصدر لقياس معدل النبضات عن بُعد.



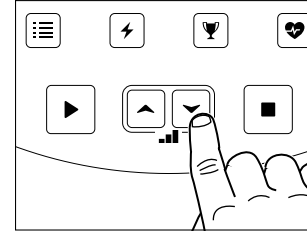


S60
R60
U60

مركز
التمرين

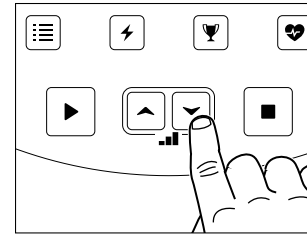
إدخال المقاومة

عند مطالبتك عن طريق مركز الرسائل بإدخال المستوى، استخدم سهم للأعلى ▲ وسهم للأسفل ▼ لضبط مستوى المقاومة المعروض. هناك 25 مستوى من المقاومة يمكن الاختيار فيما بينها في كل برنامج. ويختلف الحد الأقصى لمستوى المقاومة حسب كل برنامج.



إدخال الوزن

عند مطالبتك عن طريق مركز الرسائل بإدخال الوزن، استخدم سهم للأعلى ▲ وسهم للأسفل ▼ لضبط الوزن المعروض على وزن جسمك الحالي. وتجدر الإشارة إلى أهمية هذه المعلومات لتقديم نتائج تمرين دقيقة لحسابات السرعات الحرارية والمكافئ الأيضي.





UNITED STATES

Johnson Health Tech NA
1600 Landmark Drive
Cottage Grove, WI 53527 USA
Toll Free: +1-866-693-4863

INTERNATIONAL (OTHER COUNTRIES)

Johnson Health Tech Co., Ltd.
999, Sec 2, Dongda Rd., Daya Dist.,
Taichung City 428, TAIWAN (R.O.C)
Tel: +886-4-25667100





==== www.sport-tec.de ====

Sport-Tec GmbH
Physio & Fitness
Lemberger Str. 255
D-66955 Pirmasens

Tel.: +49 (0) 6331 1480-0
Fax: +49 (0) 6331 1480-220
E-Mail: info@sport-tec.de
Web: www.sport-tec.de