



Bedienungsanleitung



Vision Fitness Elliptical Ergometer X20 Classic

Art.Nr.: 22398

▶▶▶ [zum Produkt...](#)

Crosstrainer

▶▶▶ [zur Kategorie...](#)



XF40i
X20

BEDIENUNGSANLEITUNG ELLIPTICAL TRAINER



Lesen Sie vor der Verwendung dieser BEDIENUNGSANLEITUNG die TECHNISCHE ANLEITUNG ELLIPTICAL TRAINER

WICHTIGE SICHERHEITSHINWEISE



BEWAHREN SIE DIESE ANLEITUNG SORGFÄLTIG AUF

Lesen Sie vor der Verwendung dieser **BEDIENUNGSANLEITUNG** die **TECHNISCHE ANLEITUNG ELLIPTICAL TRAINER**. Bei der Verwendung eines Elektrogeräts sollten stets einige grundlegende Sicherheitsvorkehrungen eingehalten werden. Lesen Sie vor der Verwendung des Elliptical Trainers alle Anweisungen. Es obliegt dem Besitzer sicherzustellen, dass alle Benutzer des Elliptical Trainers über die Gefahren und Sicherheitsvorkehrungen informiert sind. Wenn Sie Fragen haben, nachdem Sie diese Bedienungsanleitung gelesen haben, wenden Sie sich bitte an Ihren Vision Fitness Händler.

Dieser Elliptical Trainer ist nur für die private Verwendung zu Hause gedacht. Setzen Sie diesen Elliptical Trainer nicht gewerblich, zur Vermietung, in Schulen oder sonstigen Einrichtungen ein. Bei Nichtbeachtung erlischt der Garantieanspruch.

GEFAHR

ZUR VERRINGERUNG DER STROMSCHLAGEGEFAHR:

Ziehen Sie den Stecker des Elliptical Trainers immer sofort aus der Steckdose, nach dem Training, ehe Sie das Gerät reinigen oder warten und Teile ab- oder anmontieren.

ACHTUNG

- Zur Verringerung der Gefahr von Verbrennungen, Feuer, Stromschlägen oder Verletzungen:
- Sollten Sie in irgendeiner Form Schmerzen verspüren, insbesondere Brustschmerzen, Übelkeit, Schwindel oder Atemnot, brechen Sie das Training sofort ab und sprechen Sie vor der Wiederaufnahme mit Ihrem Arzt.
- Trainieren Sie immer in einem angenehmen Tempo. Laufen Sie auf dem Gerät nicht schneller als mit 80 Umdrehungen pro Minute.
- Es wird empfohlen, beim Training sowie beim Auf- und Absteigen stets die Armstangen festzuhalten, um nicht das Gleichgewicht zu verlieren.
- Betätigen Sie die Pedalarms nicht von Hand.
- Überprüfen Sie vor jeder Verwendung die Sicherheit der Armstangen.
- Halten Sie die Trittlflächen sauber und trocken.
- Vorsicht beim Auf- und Absteigen. Ehe Sie auf- oder absteigen, stellen Sie das Pedal auf der Auf- oder Absteigsseite auf die niedrigste Position und bringen Sie das Gerät vollständig zum Halten.
- Tragen Sie keine Kleidung, mit der Sie eventuell irgendwo am Elliptical Trainer hängen bleiben.
- Tragen Sie beim Training mit dem Gerät immer Sportschuhe.
- Auf dem Elliptical Trainer nicht springen.
- Wenn der Elliptical Trainer in Betrieb ist, sollte sich nie mehr als eine Person darauf befinden.
- Das Gerät sollte nicht von Personen, die das angegebene Benutzergewicht überschreiten, verwendet werden. (X20: 136 kg, XF40: 148 kg) Bei Nichtbeachtung erlischt der Garantieanspruch.
- Dieser Elliptical Trainer ist nur für die private Verwendung zu Hause gedacht. Setzen Sie diesen Elliptical Trainer nicht gewerblich, zur Vermietung, in Schulen oder sonstigen Einrichtungen ein. Bei Nichtbeachtung erlischt der Garantieanspruch.
- Verwenden Sie das Gerät ausschließlich in temperaturkontrollierten Räumen, also insbesondere nicht in Garagen, auf Veranden, in Poolräumen, Badezimmern, auf Einstellplätzen oder im Freien. Bei Nichtbeachtung erlischt der Garantieanspruch.
- Zur Vermeidung von Stromschlägen keine Gegenstände in irgendeine Öffnung fallen lassen oder einführen.
- Schließen Sie dieses Trainingsgerät nur an ordnungsgemäß geerdete Steckdosen an.

ACHTUNG

ZUR VERRINGERUNG DER GEFAHR VON VERBRENNUNGEN, FEUER, STROMSCHLÄGEN ODER VERLETZUNGEN:

- Netzkabel von heißen Oberflächen fernhalten. Das Gerät nicht am Netzkabel tragen oder das Kabel als Griff verwenden.
- Verwenden Sie kein anderes als das vom Hersteller empfohlene Zubehör. Zubehörteile können zu Verletzungen führen.
- Nicht in Räumen verwenden, in denen Aerosole/Aerosolsprays eingesetzt oder Sauerstoff verabreicht werden.
- Das Gerät ausschließlich entsprechend den Beschreibungen in der TECHNISCHEN ANLEITUNG ELLIPTICAL TRAINER und der BEDIENUNGSANLEITUNG verwenden.
- Gerät vollständig von der Stromversorgung trennen, ehe Sie es warten oder bewegen. Zur Reinigung Oberflächen mit Seife und einem nur leicht angefeuchteten Lappen abwischen; keine Lösungsmittel verwenden. (Siehe WARTUNG)
- Wenn das Gerät eingesteckt ist, sollte es niemals unbeaufsichtigt gelassen werden. Wenn das Gerät nicht verwendet wird sowie vor dem An- oder Abmontieren von Teilen, Stecker aus der Steckdose ziehen.
- Nicht unter einer Decke oder einem Kissen verwenden. Es besteht die Gefahr einer Überhitzung, die zu einem Brand, einem Stromschlag oder Verletzungen führen kann.
- Haustiere und Kinder unter 14 Jahren sollten KEINESFALLS näher als 3 m an das Gerät herangelassen werden.
- Kinder unter 14 Jahren sollten KEINESFALLS den Elliptical Trainer verwenden.
- Kinder über 14 Jahren sollten den Elliptical Trainer nur unter Aufsicht eines Erwachsenen verwenden.
- Den Elliptical Trainer keinesfalls verwenden, wenn das Netzkabel oder der Stecker beschädigt ist, wenn er nicht einwandfrei funktioniert, fallen gelassen, beschädigt oder ins Wasser getaucht wurde.
- Netzkabel von heißen Oberflächen fernhalten.
- Um das Gerät von der Stromversorgung zu trennen, zunächst alle Bedienelemente auf AUS stellen, dann Stecker aus der Steckdose ziehen.
- Die Abdeckung der Konsole nicht abmontieren. Servicearbeiten sollten nur von zugelassenen Servicetechnikern durchgeführt werden.

Es ist sehr wichtig, dass Ihr Gerät nur drinnen, in Räumen mit kontrollierten Umgebungsbedingungen, verwendet wird. Wenn Ihr Elliptical Trainer kälteren Temperaturen oder sehr feuchter Umgebungsluft ausgesetzt wurde, dann sollten Sie sicherstellen, dass es sich vor der ersten Verwendung wieder auf Raumtemperatur erwärmt hat. Andernfalls kann es zu einem vorzeitigen Ausfall der Elektronik kommen.

AUFBAU



ACHTUNG

Es gibt einige Bereiche, denen beim Aufbau besondere Beachtung zu schenken ist. Es ist sehr wichtig, dass Sie die Aufbauanweisungen korrekt befolgen und den Festitz aller Teile sicherstellen. Wenn die Aufbauanweisungen nicht korrekt befolgt werden, kann es sein, dass Rahmenterte des Elliptical Trainers nicht fest sitzen, locker erscheinen und störende Geräusche verursachen. Zur Vermeidung von Schäden am Elliptical Trainer müssen die Aufbauanweisungen erneut durchgegangen und eventuelle Fehler behoben werden.

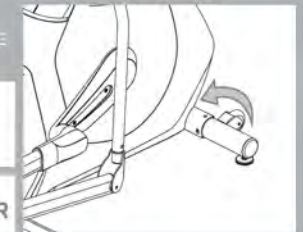
Bevor Sie fortfahren, machen Sie die Seriennummer Ihres Elliptical Trainers auf dem weißen Barcode-Aufkleber unten an der Vorderseite des Elliptical Trainers ausfindig, wie auf dem Bild dargestellt.

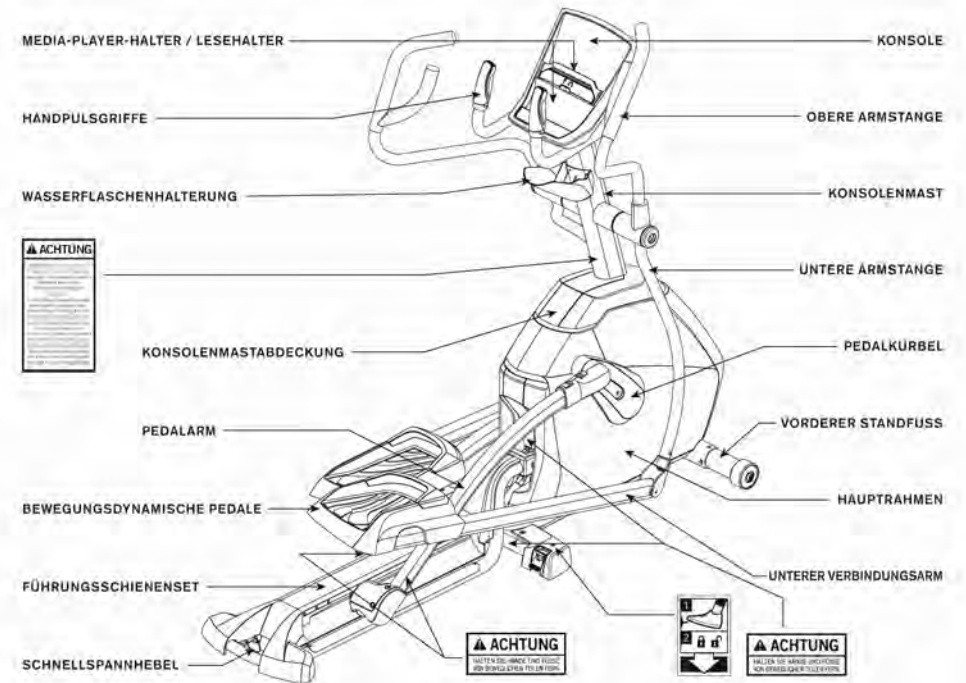
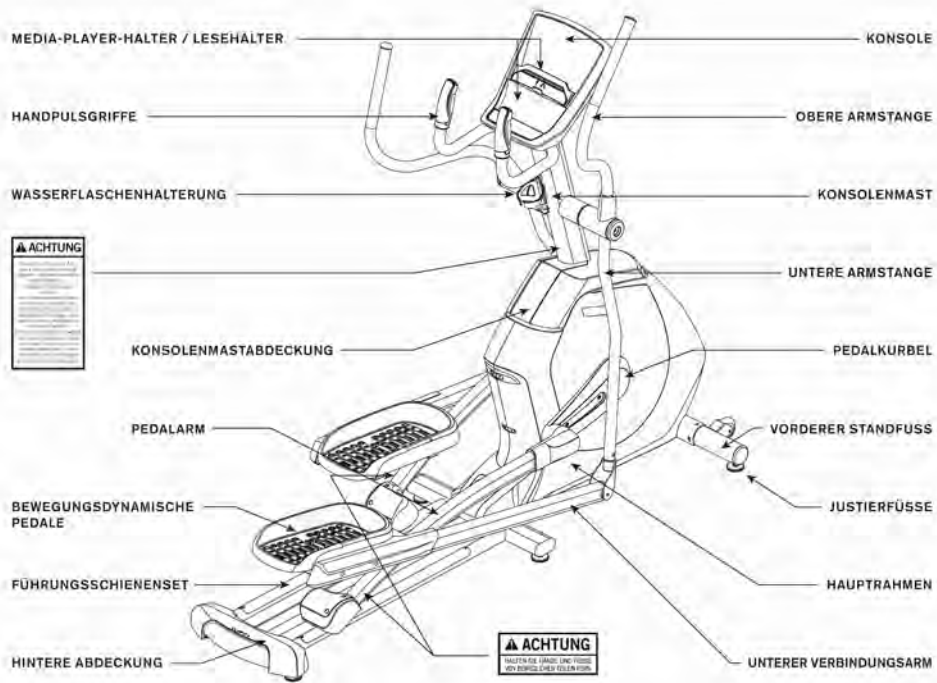
TRAGEN SIE IHRE SERIENNUMMER UND DIE MODELLBEZEICHNUNG IN DIE NACHFOLGENDEN FELDER EIN:

SERIENNUMMER:

MODELLBEZEICHNUNG: VISION FITNESS ELLIPTICAL TRAINER

ANBRINGUNGSORT DER
SERIENNUMMER





BEILIEGENDES WERKZEUG:

- 8 mm Inbusschlüssel (L-Form)
- 5 mm Inbusschlüssel (L-Form)
- 13/15 mm Gabelschlüssel
- Schraubendreher

X20 BEILIEGENDE TEILE:

- 1 Hauptrahmen
- 1 Standfuß
- 1 Führungsschienen-Set
- 1 Hintere Abdeckung
- 1 Führungsschienenabdeckung
- 1 Konsolenmast
- 2 Pedalarme
- 2 Pedalarmabdeckungen
- 2 Untere Armstangen
- 2 Untere Verbindungsarme mit Pedalen
- 2 Pedalabdeckungen
- 1 Vordere Konsolenmastabdeckung
- 1 Hintere Konsolenmastabdeckung
- 1 Wasserflaschenhalterung
- 2 Obere Armstangen
- 2 Armstangenverkleidungen
- 1 Paket Befestigungsmaterial
- 1 Netzteil

☎ SIE BENÖTIGEN HILFE?

Bei Fragen oder fehlenden Teilen, wenden Sie sich bitte an Ihren Vision Fitness-Händler.

XF40i BEILIEGENDE TEILE:

- 1 Hauptrahmen
- 1 Standfuß
- 1 Vordere Konsolenmastabdeckung
- 1 Hintere Konsolenmastabdeckung
- 1 Konsolenmast
- 2 Untere Armstangen
- 2 Untere Verbindungsarme mit Pedalen
- 1 Wasserflaschenhalterung
- 2 Rollenabdeckungen
- 2 Obere Armstangen
- 2 Armstangenverkleidungen
- 1 Paket Befestigungsmaterial
- 1 Netzteil

VOR DEM AUFBAU

AUSPACKEN

Packen Sie das Gerät dort aus, wo Sie es nutzen möchten. Stellen Sie die Verpackung des Elliptical Trainers auf eine flache und ebene Oberfläche. Eine Schutzabdeckung für den Boden ist empfehlenswert. Den Karton keinesfalls öffnen, wenn er auf der Seite liegt.

HINWEIS: Stellen Sie bei jedem Aufbauschritt sicher, dass ALLE Muttern und Schrauben angebracht und leicht angezogen wurden, ehe sie EINE Schraube komplett festziehen.

HINWEIS: Etwas Schmierfett kann bei der Anbringung der Befestigungselemente hilfreich sein. Es kann jede Art von Schmierfett, wie z.B. Lithium-Schmierfett für Fahrräder verwendet werden.

HINWEIS: Wir empfehlen, den Aufbau des Elliptical Trainers mit zwei Personen durchzuführen, da dies den Vorgang vereinfacht und effizienter gestaltet.

AUFBAU

X20 SEITE 12



XF40i SEITE 19



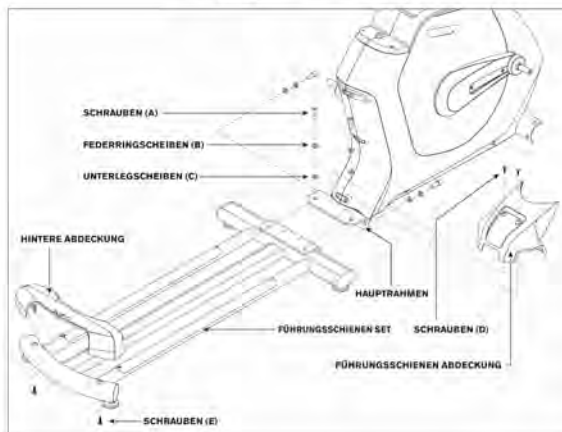
ALLE

MODELLE

11

X20 AUFBAUSCHRITT 1

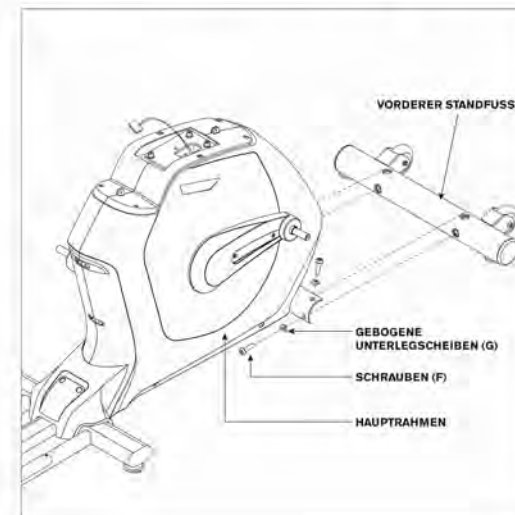
SCHRAUBENTÜTE FÜR SCHRITT 1:



- A Öffnen Sie die **SCHRAUBENTÜTE FÜR SCHRITT 1**.
- B Befestigen Sie die **HINTERE ABDECKUNG** mit 2 **SCHRAUBEN (E)** am **FÜHRUNGSSCHIENENSET**.
- C Befestigen Sie das **FÜHRUNGSSCHIENENSET** mit 4 **SCHRAUBEN (A)**, 4 **FEDERRINGSCHEIBEN (B)** und 4 **UNTERLEGSCHLEIBEN (C)** am **HAUPTRAHMEN**.
- D Befestigen Sie die **FÜHRUNGSSCHIENENABDECKUNG** mit 2 **SCHRAUBEN (D)** am **HAUPTRAHMEN**.

X20 AUFBAUSCHRITT 2

SCHRAUBENTÜTE FÜR SCHRITT 2:



- A Öffnen Sie die **SCHRAUBENTÜTE FÜR SCHRITT 2**.
- B Schrauben Sie die **JUSTIERFÜSSE** unten in den **VORDEREN STANDFUSS**.
- C Befestigen Sie den **VORDEREN STANDFUSS** mit je 2 **SCHRAUBEN (F)** und 2 **GEBOGENEN UNTERLEGSCHLEIBEN (G)** auf beiden Seiten am **HAUPTRAHMEN**.

X20 AUFBAUSCHRITT 3



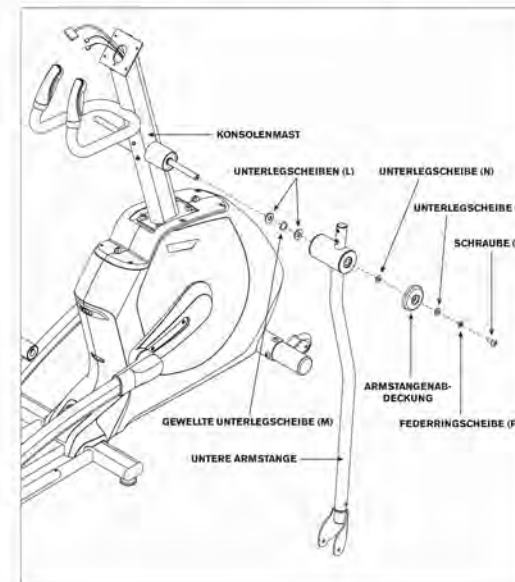
HINWEIS: Achten Sie bei der Befestigung des Konsolenmastes darauf, keine Kabel einzuklemmen.

SCHRAUBENTÜTE FÜR SCHRITT 3:

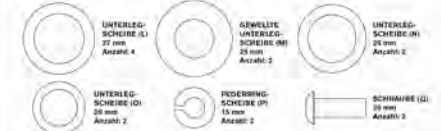


- Öffnen Sie die **SCHRAUBENTÜTE FÜR SCHRITT 3**.
- Lösen Sie die **VORINSTALLIERTEN SCHRAUBEN UND UNTERLEGSCHLEIBEN** aus dem **HAUPTTRAHMEN**. Lösen Sie die **VORINSTALLIERTEN SCHRAUBEN** auf der Unterseite der **PEDALARME**.
- Ziehen Sie das **KONSOLENKABEL** vorsichtig mit dem Führungsdraht im **KONSOLENMAST** durch den **KONSOLENMAST**.
- Befestigen Sie den **KONSOLENMAST** mit den **VORINSTALLIERTEN SCHRAUBEN UND UNTERLEGSCHLEIBEN** am **HAUPTTRAHMEN**.
- Schieben Sie die **GEWELLTE UNTERLEGSCHLEIBE (H)** wie abgebildet über die **PEDALKURBEL**, gefolgt vom **PEDALARM**. Legen Sie die **LAUFROLLE** auf der **FÜHRUNGSSCHIENE** ab.
- Befestigen Sie den **PEDALARM** mit 1 **UNTERLEGSCHLEIBE (I)**, 1 **FEDERRINGSCHLEIBE (J)** und 1 **SCHRAUBE (K)** an der **PEDALKURBEL**.
- Befestigen Sie die **PEDALARMABDECKUNGEN** mit den **VORINSTALLIERTEN SCHRAUBEN** am **PEDALARM**.
- Wiederholen Sie die Schritte E-G auf der anderen Seite.

X20 AUFBAUSCHRITT 4

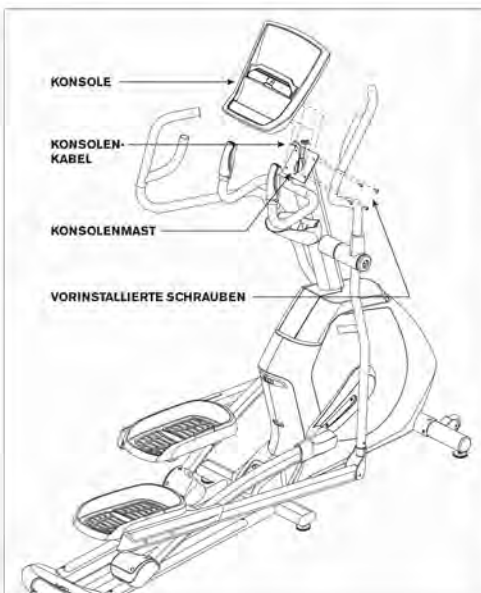


SCHRAUBENTÜTE FÜR SCHRITT 4:



- Öffnen Sie die **SCHRAUBENTÜTE FÜR SCHRITT 4**.
- Schieben Sie 1 **UNTERLEGSCHLEIBE (L)**, 1 **GEWELLTE UNTERLEGSCHLEIBE (M)** und 1 **UNTERLEGSCHLEIBE (L)** auf den **KONSOLENMAST**.
- Schieben Sie die **UNTERE ARMSTANGE** auf den **KONSOLENMAST** und befestigen Sie sie mit 1 **UNTERLEGSCHLEIBE (N)**, 1 **ARMSTANGENABDECKUNG**, 1 **UNTERLEGSCHLEIBE (O)**, 1 **FEDERRINGSCHLEIBE (P)** und 1 **SCHRAUBE (Q)**.
- Wiederholen Sie die Schritte B-C auf der anderen Seite des Elliptical Trainers.

X20 AUFBAUSCHRITT 7



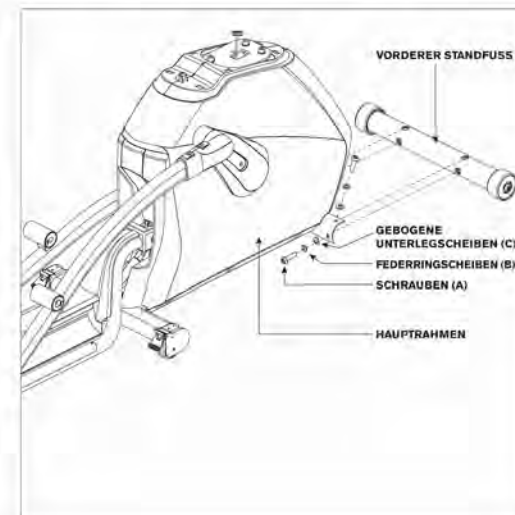
- A Lösen Sie die **VORINSTALLIERTEN SCHRAUBEN** aus der **KONSOLE**.
- B Schließen Sie die **KONSOLEKABEL** an der **KONSOLE** an.
- C Stecken Sie die **KONSOLEKABEL** vorsichtig in den **KONSOLEMAST**, bevor Sie die **KONSOLE** befestigen.
- D Befestigen Sie die **KONSOLE** mit den 4 **VORINSTALLIERTEN SCHRAUBEN** am **KONSOLEMAST**.

HINWEIS: Achten Sie beim Befestigen der Konsole darauf, keine Kabel einzuklemmen.

HINWEIS: Ein nicht ordnungsgemäß ausgerichtetes Gerät bedeutet eine Belastung für Verbindungen, Rahmen und Schrauben. Wenn Sie Ihren Elliptical Trainer an dem Ort aufgestellt haben, an dem Sie ihn benutzen wollen, stellen Sie die Justierfüße unten am Rahmen des Elliptical Trainers so ein, dass das Gerät waagrecht steht. Lesen Sie die **TECHNISCHE ANLEITUNG ELLIPTICAL TRAINER** für weitere Informationen.

X20 AUFBAU ABGESCHLOSSEN

XF40i AUFBAUSCHRITT 1

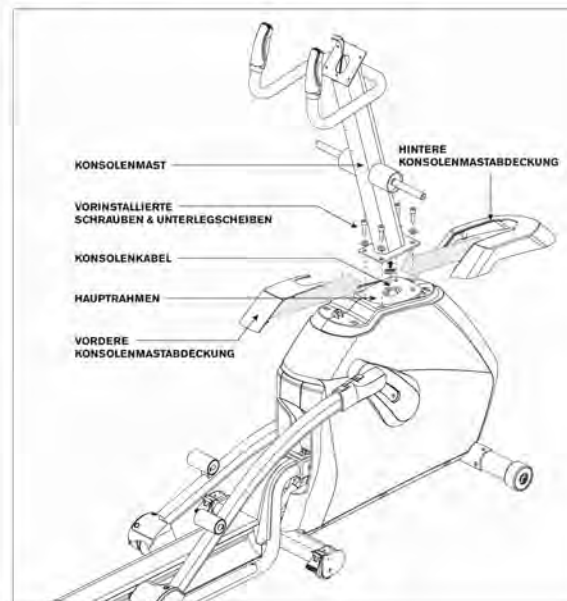


SCHRAUBENTÜTE FÜR SCHRITT 1:



- A Öffnen Sie die **SCHRAUBENTÜTE FÜR SCHRITT 1**.
- B Befestigen Sie den **VORDEREN STANDFUSS** mit je 2 **SCHRAUBEN (A)**, 2 **FEDERRINGSCHLEIBEN (B)** und 2 **GEBOGENEN UNTERLEGSCHLEIBEN (C)** auf beiden Seiten am **HAUPTRAHMEN**.

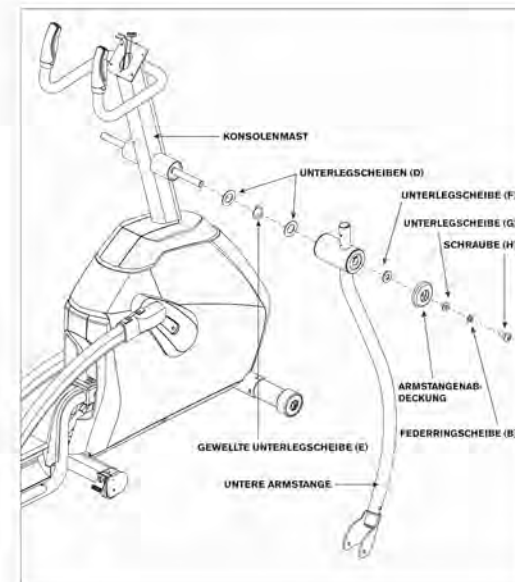
XF40i AUFBAUSCHRITT 2



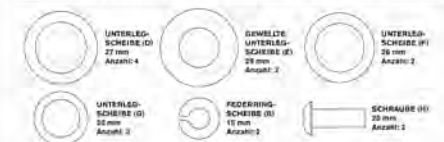
- A Lösen Sie die **VORINSTALLIERTEN SCHRAUBEN UND UNTERLEGSCHLEIBEN** aus dem **HAUPTTRAHMEN**.
- B Ziehen Sie das **KONSOLENKABEL** vorsichtig mit dem Führungsdraht im **KONSOLENMAST** durch den **KONSOLENMAST**.
- C Befestigen Sie den **KONSOLENMAST** mit den **VORINSTALLIERTEN SCHRAUBEN UND UNTERLEGSCHLEIBEN** am **HAUPTTRAHMEN**.
- D Schieben Sie die **HINTERE KONSOLENMASTABDECKUNG** über den **KONSOLENMAST** und rasten Sie sie ein.
- E Schieben Sie die **VORDERE KONSOLENMASTABDECKUNG** über den **KONSOLENMAST** und rasten Sie sie ein.

HINWEIS: Seien Sie beim Anbringen der **VORDEREN & HINTEREN KONSOLENMASTABDECKUNG** besonders vorsichtig und achten Sie darauf, dass das Plastik nicht bricht.

XF40i AUFBAUSCHRITT 3

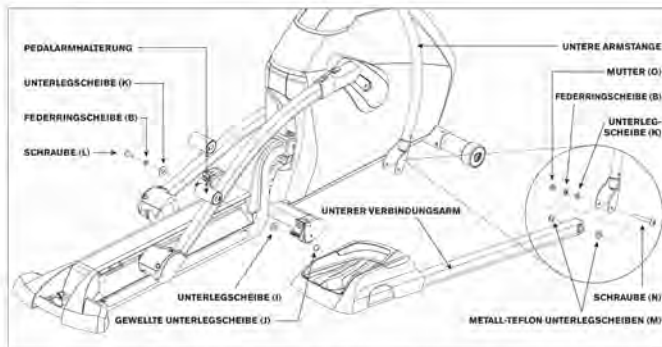


BEFESTIGUNGSMATERIAL FÜR SCHRITT 3:



- A Öffnen Sie die **SCHRAUBENTÜTE FÜR SCHRITT 3**.
- B Schieben Sie 1 **UNTERLEGSCHLEIBE (D)**, 1 **GEWELLTE UNTERLEGSCHLEIBE (E)** und 1 **UNTERLEGSCHLEIBE (D)** auf den **KONSOLENMAST**.
- C Schieben Sie die **UNTERE ARMSTANGE** auf den **KONSOLENMAST** und befestigen Sie sie mit 1 **UNTERLEGSCHLEIBE (F)**, 1 **ARMSTANGENABDECKUNG**, 1 **UNTERLEGSCHLEIBE (G)**, 1 **FEDERRINGSCHLEIBE (B)** und 1 **SCHRAUBE (H)**.
- D Wiederholen Sie die Schritte B-C auf der anderen Seite des Elliptical Trainers.

XF40i AUFBAUSCHRITT 4



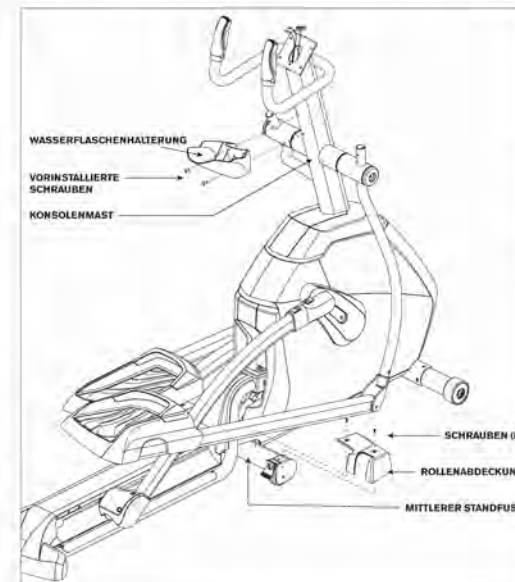
SCHRAUBENTÜTE FÜR SCHRITT 4:



HINWEIS: Wenn die Befestigungselemente nicht korrekt angebracht werden, kann es sein, dass der Elliptical Trainer bei der Benutzung quietscht oder knarrt.

- A Öffnen Sie die **SCHRAUBENTÜTE FÜR SCHRITT 4**.
- B Schieben Sie 1 **UNTERLEGSCHIBE (I)** und 1 **GEWELLTE UNTERLEGSCHIBE (J)** auf den **UNTEREN VERBINDUNGSARM**.
- C Schieben Sie den **UNTEREN VERBINDUNGSARM** in die **PEDALARMHALTERUNG**.
- D Befestigen Sie den **UNTEREN VERBINDUNGSARM** mit 1 **UNTERLEGSCHIBE (K)**, 1 **FEDERRINGSCHIBE (B)** und 1 **SCHRAUBE (L)** an der **PEDALARMHALTERUNG**.
- E Wiederholen Sie die Schritte B-D auf der anderen Seite.
- F Platzieren Sie 1 **METALL-TEFLON UNTERLEGSCHIBE (M)** auf jeder Seite des **UNTEREN VERBINDUNGSARMS**, bevor Sie diesen in das untere Ende der **UNTEREN ARMSTANGE** schieben.
- G Halten Sie die **METALL-TEFLON UNTERLEGSCHIBEN (M)** fest, während Sie den **UNTEREN VERBINDUNGSARM** in das untere Ende der **UNTEREN ARMSTANGE** schieben und schieben Sie 1 **SCHRAUBE (N)** durch die **UNTERE ARMSTANGE**.
- H Befestigen Sie die Verbindung mit 1 **UNTERLEGSCHIBE (K)**, 1 **FEDERRINGSCHIBE (B)** und 1 **MUTTER (O)**.
- I Wiederholen Sie die Schritte F-H auf der anderen Seite.

XF40i AUFBAUSCHRITT 5

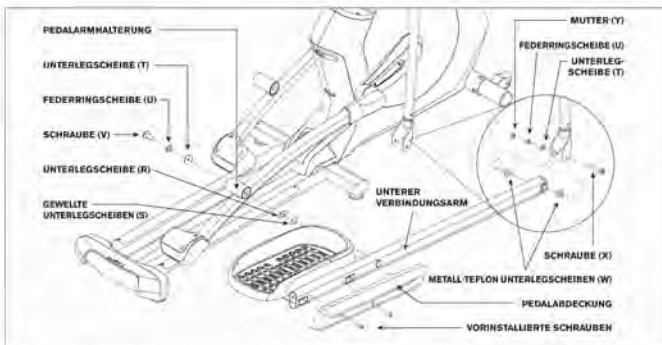


SCHRAUBENTÜTE FÜR SCHRITT 5:



- A Öffnen Sie die **SCHRAUBENTÜTE FÜR SCHRITT 5**.
- B Lösen Sie die 2 **VORINSTALLIERTEN SCHRAUBEN** aus dem **KONSOLENMAST**.
- C Befestigen Sie die **WASSERFLASCHENHALTERUNG** mit den 2 **VORINSTALLIERTEN SCHRAUBEN** am **KONSOLENMAST**.
- D Befestigen Sie die **ROLLENABDECKUNG** mit 2 **SCHRAUBEN (P)** am **MITTLEREN STANDFUSS**. Auf der anderen Seite wiederholen.

X20 AUFBAUSCHRITT 5



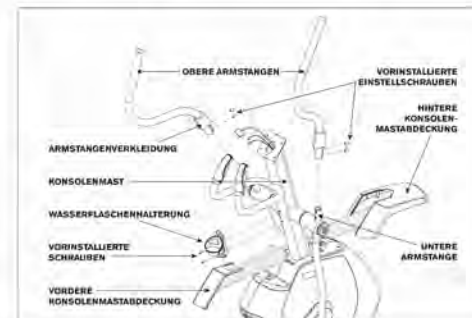
SCHRAUBENTÜTE FÜR SCHRITT 5:



HINWEIS: Wenn die Befestigungselemente nicht korrekt angebracht werden, kann es sein, dass der Elliptical Trainer bei der Benutzung quietscht oder knarrt.

- A Öffnen Sie die **SCHRAUBENTÜTE FÜR SCHRITT 5**.
- B Schieben Sie 1 **UNTERLEGSCHIBE (R)** und 1 **GEWELLTE UNTERLEGSCHIBE (S)** auf den **UNTEREN VERBINDUNGSARM**.
- C Schieben Sie den **UNTEREN VERBINDUNGSARM** in die **PEDALARMHALTERUNG**.
- D Befestigen Sie den **UNTEREN VERBINDUNGSARM** mit 1 **UNTERLEGSCHIBE (T)**, 1 **FEDERRINGSCHIBE (U)** und 1 **SCHRAUBE (V)** an der **PEDALARMHALTERUNG**.
- E Wiederholen Sie die Schritte B-D auf der anderen Seite.
- F Platzieren Sie 1 **METALL-TEFLON UNTERLEGSCHIBE (W)** auf jeder Seite des **UNTEREN VERBINDUNGSARMS**, bevor Sie diesen in das untere Ende der **UNTEREN ARMSTANGE** schieben.
- G Halten Sie die **METALL-TEFLON UNTERLEGSCHIBEN (W)** fest, während Sie den **UNTEREN VERBINDUNGSARM** in das untere Ende der **UNTEREN ARMSTANGE** schieben und schieben Sie 1 **SCHRAUBE (X)** durch die **UNTERE ARMSTANGE**.
- H Befestigen Sie die Verbindung mit 1 **UNTERLEGSCHIBE (T)**, 1 **FEDERRINGSCHIBE (U)** und 1 **MUTTER (Y)**.
- I Wiederholen Sie die Schritte F-H auf der anderen Seite.

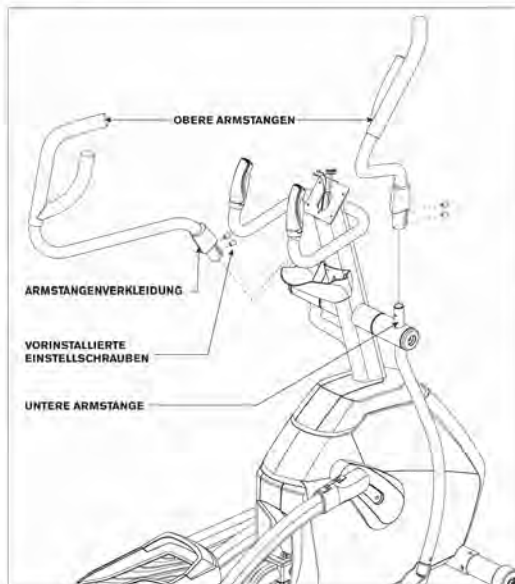
X20 AUFBAUSCHRITT 6



- A Schieben Sie die **HINTERE KONSOLENMASTARDECKUNG** über den **KONSOLENMAST** und rasten Sie sie ein.
- B Schieben Sie die **VORDERE KONSOLENMASTARDECKUNG** über den **KONSOLENMAST** und rasten Sie sie ein.
- C Lösen Sie die **VORINSTALLIERTEN SCHRAUBEN** aus dem **KONSOLENMAST** und bringen Sie die **WASSERFLASCHENHALTERUNG** mit den **VORINSTALLIERTEN SCHRAUBEN** an.
- D Schieben Sie die **OBERE ARMSTANGE** auf die **UNTERE ARMSTANGE** und überprüfen Sie, dass die Armstangen vollständig zusammengeschoben sind. Befestigen Sie die **OBERE ARMSTANGE** mit den **VORINSTALLIERTEN EINSTELLSCHRAUBEN** an der **UNTEREN ARMSTANGE**.
- E Schieben Sie die **ARMSTANGENABDECKUNG** nach unten, um die Schrauben abzudecken.
- F Wiederholen Sie die Schritte D-F auf der anderen Seite.

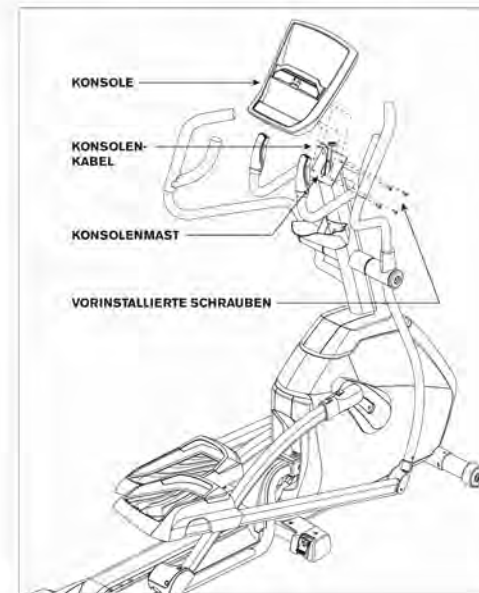
HINWEIS: Seien Sie beim Anbringen der **VORDEREN & HINTEREN KONSOLENMASTARDECKUNG** besonders vorsichtig und achten Sie darauf, dass der Kunststoff nicht bricht.

XF40i AUFBAUSCHRITT 6



- A Schieben Sie die **OBERE ARMSTANGE** auf die **UNTERE ARMSTANGE** und überprüfen Sie, dass die Armstangen vollständig zusammengeschoben sind. Befestigen Sie die **OBERE ARMSTANGE** mit den **VORINSTALLIERTEN EINSTELLSCHRAUBEN** an der **UNTEREN ARMSTANGE**.
- B Schieben Sie die **ARMSTANGENABDECKUNG** nach unten, um die Schrauben abzudecken.
- C Wiederholen Sie die Schritte A-B auf der anderen Seite.

XF40i AUFBAUSCHRITT 7



- A Lösen Sie die **VORINSTALLIERTEN SCHRAUBEN** aus der **KONSOLE**.
- B Schließen Sie die **KONSOLENKABEL** an der **KONSOLE** an.
- C Stecken Sie die **KONSOLENKABEL** vorsichtig in den **KONSOLENMAST**, bevor Sie die **KONSOLE** befestigen.
- D Befestigen Sie die **KONSOLE** mit den 4 **VORINSTALLIERTEN SCHRAUBEN** am **KONSOLENMAST**.

HINWEIS: Achten Sie beim Befestigen der Konsole darauf keine Kabel einzuklemmen.

HINWEIS: Ein nicht ordnungsgemäß ausgerichtetes Gerät bedeutet eine Belastung für Verbindungen, Rahmen und Schrauben. Wenn Sie Ihren Elliptical an dem Ort aufgestellt haben, an dem Sie ihn benutzen wollen, stellen Sie die Justierfüße unten am Rahmen des Elliptical Trainers so ein, dass das Gerät waagrecht steht. Lesen Sie die **TECHNISCHE ANLEITUNG ELLIPTICAL TRAINER** für weitere Informationen.

XF40i AUFBAU ABGESCHLOSSEN!



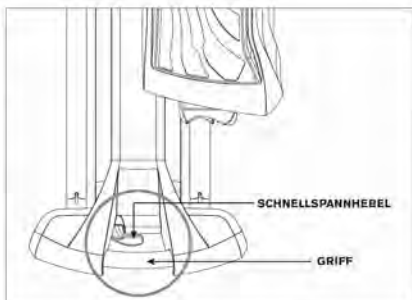
XF40i



XF40i



XF40i



XF40i ZUSAMMENKLAPPEN & AUFKLAPPEN

Halten Sie den **HALTEGRIF** und den **SCHNELLSPANNHEBEL** gut fest und drücken Sie diese. Wenn sich die Verriegelung gelöst hat, heben Sie den Klapprahmen vorsichtig an. Lassen Sie den Hebel los und bringen Sie den Rahmen in eine aufrechte Position, bis die Verriegelung erneut einrastet und den Rahmen sicher in dieser Position hält. Achten Sie darauf, dass die Verriegelung eingerastet ist, bevor Sie loslassen. Zum Aufklappen halten Sie den **HALTEGRIF** und den **SCHNELLSPANNHEBEL** gut fest, schieben Sie leicht nach vorne und drücken Sie, bis sich die Verriegelung löst. Lassen Sie den Hebel los und lassen Sie den Klapprahmen vorsichtig auf den Boden herunter. Achten Sie darauf, dass die Verriegelung einrastet, wenn der Rahmen die waagerechte Position erreicht.

BEWEGEN DES XF40i ELLIPTICAL TRAINERS

Ihr Elliptical Trainer verfügt über 4 Transportrollen und 2 **BREMSEN**, die vor dem Bewegen gelöst werden müssen. Um die Blockierung der Rollen zu lösen, drücken Sie auf den oberen Hebel der hinteren **BREMSEN**. Sie befinden sich an den hinteren Ecken des Hauptrahmens. Halten Sie dann die Armstange und den Haltegriff gut fest und bewegen Sie den Elliptical Trainer vorsichtig. Wenn Sie den Elliptical Trainer an den gewünschten Ort gebracht haben, drücken Sie auf den unteren Hebel an den Bremsen der hinteren Rollen, um die Rollen erneut zu blockieren. **HINWEIS:** Die Bremsen an den beiden hinteren Rollen müssen vor der Verwendung des Elliptical Trainers betätigt sein.

⚠️ ACHTUNG

Bewegen und transportieren Sie den Elliptical Trainer nur in senkrechter, zusammengeklappter Position bei eingerasteter Verriegelung. Bei Nichtbeachten dieser Anweisungen besteht Verletzungsgefahr.

GARANTIEBESTIMMUNGEN

ZULÄSSIGES HÖCHSTGEWICHT:

XF30 = 138 kg (300 lbs)
XF30i = 148 kg (325 lbs)

Alle Hinweise zu unseren Garantiebestimmungen finden Sie auf der Garantie- und Service-Karte. Sollte diese fehlen, fordern Sie diese bitte unter der Rufnummer 02234 9997-100 an.





ELLIPTICAL TRAINER BEDIENUNG



Lesen Sie die TECHNISCHE ANLEITUNG ELLIPTICAL TRAINER für Anweisungen zu folgenden Themen:

- **AUFSTELLEN DES ELLIPTICAL TRAINERS**
- **STROMVERSORGUNGS- / ERDUNGS-ANWEISUNGEN**
- **FUSSSTELLUNG**
- **BEWEGEN DES ELLIPTICAL TRAINERS**
- **NIVEAUANGLEICH DES ELLIPTICAL TRAINERS**
- **VERWENDEN DER HERZFREQUENZ-FUNKTION**

Lesen Sie die BEDIENUNGSANLEITUNG KONSOLE für Anweisungen zu folgenden Themen:

- **BEDIENUNG DER KONSOLE**
- **ANZEIGEINFORMATIONEN DER KONSOLE**
- **PROGRAMMINFORMATION**
- **NIKE + IPOD BETRIEB**
- **PASSPORT MEDIA PLAYER INFORMATIONEN**

DE: Entsorgungshinweis

Vision Fitness - Produkte sind recyclebar. Führen Sie das Gerät am Ende der Nutzungsdauer einer sachgerechten Entsorgung zu (örtliche Sammelstelle).

GB: Waste Disposal

Vision Fitness products are recyclable. At the end of its useful life please dispose of this article correctly and safely (local refuse sites).

FR: Remarque relative à la gestion des déchets

Les produits Vision Fitness sont recyclables. A la fin de sa durée d'utilisation, remettez l'appareil à un centre de gestion de déchets correct (collecte locale).

NL: Verwijderingsaanwijzing

Vision Fitness producten zijn recycleerbaar. Breng het apparaat aan het einde van de gebruiksduur naar een op recycling gespecialiseerd bedrijf (plaatselijk verzamelpunt).

ES: Informaciones para la evacuación

Los productos de Vision Fitness son reciclables. Cuando se termina la vida útil de un aparato o una máquina, entréguelos a una empresa local de eliminación de residuos para su reciclaje.

IT: Indicazione sullo smaltimento

I prodotti Vision Fitness sono riciclabili. Quando l'apparecchio non servirà più, portatelo in un apposito punto di raccolta della Vostra città (Punti di raccolta comunali).

PL: Wskazówka dotycząca usuwania odpadów.

Produkty firmy Vision Fitness podlegają recyklingowi. Pod koniec okresu użytkowania prosz o oddać urządzenie do właściwego punktu usuwania odpadów (lokalny punkt zbiorczy).





Sport-Tec
Physio & Fitness

Lemberger Straße 255
D-66955 Pirmasens

Tel.: 06331/1480-0
Fax: 06331/1480-220

info@sport-tec.de
www.sport-tec.de