



ADVENTURE 1
ADVENTURE 3



ADVENTURE 5
ADVENTURE 7



ASSEMBLY GUIDE
AUFBAUANLEITUNG
GUIDE DE MONTAGE
MONTAGEHANDLEIDING

| | |
|----|------------|
| 3 | ENGLISH |
| 11 | DEUTSCH |
| 19 | FRANÇAIS |
| 27 | NEDERLANDS |

ASSEMBLY



WARNING

There are several areas during the assembly process that special attention must be paid. It is very important to follow the assembly instructions correctly and to make sure all parts are firmly tightened. If the assembly instructions are not followed correctly, the treadmill could have frame parts that are not tightened and will seem loose and may cause irritating noises. To prevent damage to the treadmill, the assembly instructions must be reviewed and corrective actions should be taken.

Before proceeding, find your treadmill's serial number located on the front stabilizer tube and enter it in the space provided below. Also locate the model name which is next to the serial number.

ENTER YOUR SERIAL NUMBER AND MODEL NAME IN THE BOXES BELOW:

SERIAL NUMBER:

| | | | | | | | | | | | | | | | | | | | |
|--|--|--|--|--|--|--|--|--|--|--|--|--|--|--|--|--|--|--|--|
| | | | | | | | | | | | | | | | | | | | |
|--|--|--|--|--|--|--|--|--|--|--|--|--|--|--|--|--|--|--|--|

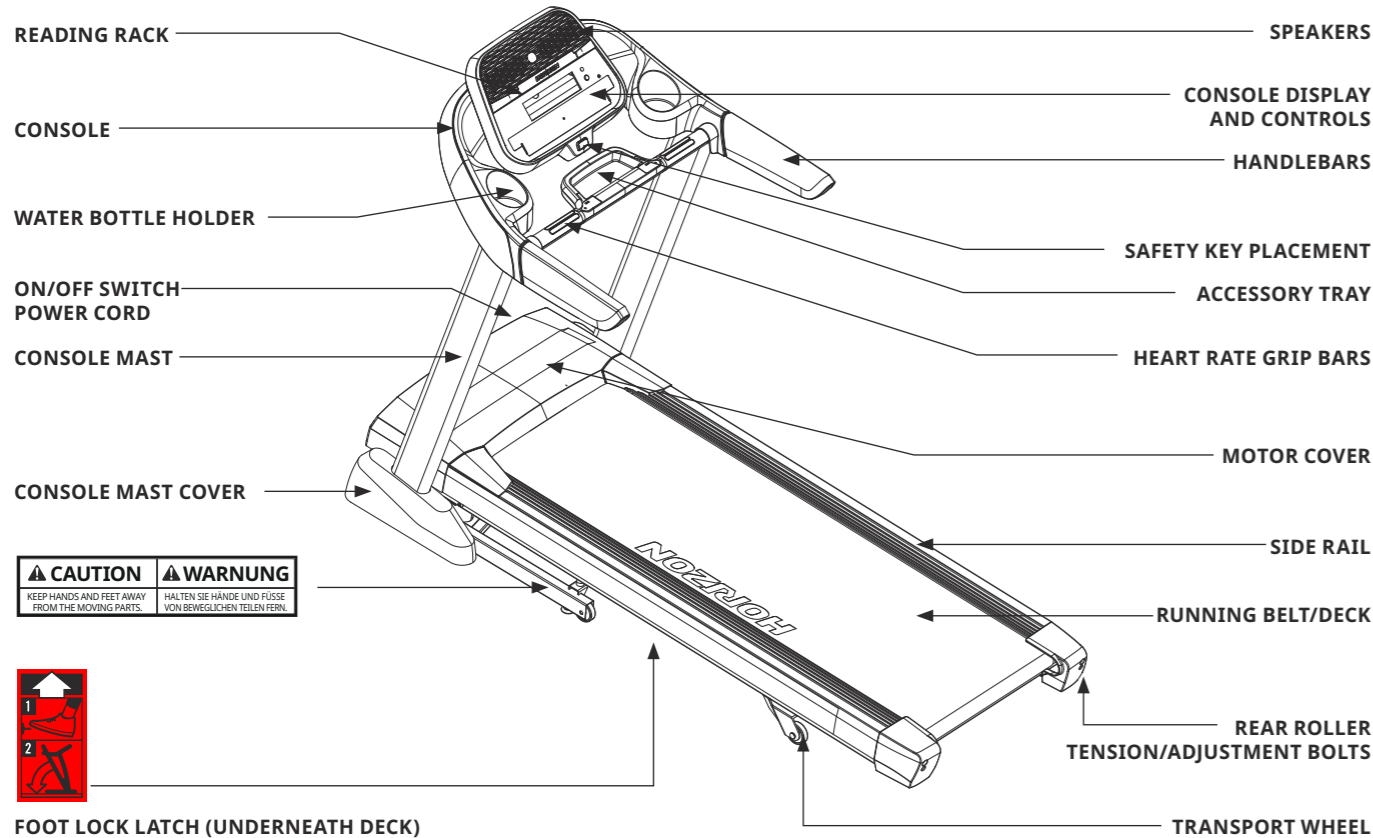
MODEL NAME: **HORIZON**

| | | | | | | | | | | | | | | | | | | | |
|--|--|--|--|--|--|--|--|--|--|--|--|--|--|--|--|--|--|--|--|
| | | | | | | | | | | | | | | | | | | | |
|--|--|--|--|--|--|--|--|--|--|--|--|--|--|--|--|--|--|--|--|

TREADMILL



Adventure
7
shown



CAUTION **WARNING**
KEEP HANDS AND FEET AWAY FROM THE MOVING PARTS. HALTEN SIE HÄNDE UND FÜSSE VON BEWEGLICHEN TEILEN FEHN.



FOOT LOCK LATCH (UNDERNEATH DECK)

TOOLS INCLUDED:

- T-Wrench (included)
- L-Wrench (included)

PARTS INCLUDED:

- 2 Console Masts
- 1 Console Assembly
- 2 Console Mast Covers
- 2 Handlebars
- 1 Hardware Kit
- 1 Safety Key
- 1 Power Cord
- 1 Audio Adapter Cable
- 1 Bottle of Silicone Lubricant (for 2 applications)

NEED HELP?

If you have questions or if there are any missing parts, contact Customer Tech Support. Contact information is located on the back cover of this manual.

PRE ASSEMBLY

UNPACKING

Place the treadmill carton on a level flat surface. It is recommended that you place a protective covering on your floor. Take CAUTION when handling and transporting this unit. Never open box when it is on its side. Once the banding straps have been removed, do not lift or transport this unit unless it is fully assembled and in the upright folded position, with the lock latch secure. Unpack and assemble the unit where it will be used. The enclosed treadmill is equipped with high-pressure shocks and may spring open if mishandled. Never grab hold of any portion of the incline frame and attempt to lift or move the treadmill.

WARNING

- DO NOT ATTEMPT TO LIFT THE TREADMILL! Do not move or lift treadmill from packaging until specified to do so in the assembly instructions. You may remove the plastic wrap from console masts.
- FAILURE TO FOLLOW THESE INSTRUCTIONS COULD RESULT IN INJURY!

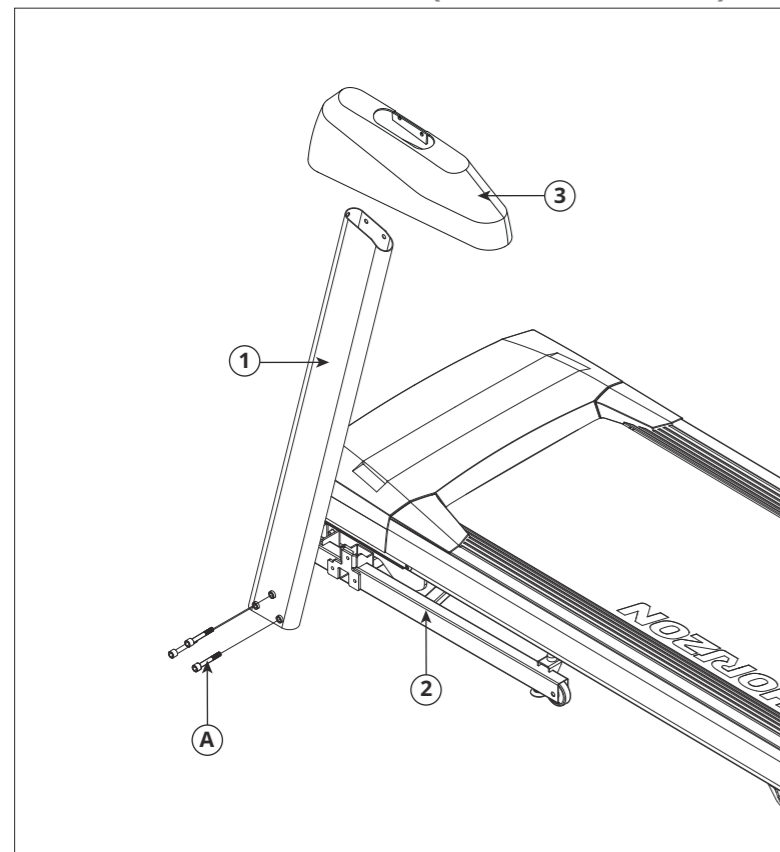
IMPORTANT NOTES

- During each assembly step, ensure that ALL nuts and bolts are in place and partially threaded. It is recommended you complete the full assembly of your unit before completely tightening any ONE bolt.
- Several parts have been pre-lubricated to aid in assembly and usage. Please do not wipe this off. If you have difficulty, a light application of lithium bike grease is recommended.



ALL
MODELS

ASSEMBLY STEP 1 (Adventure 7)

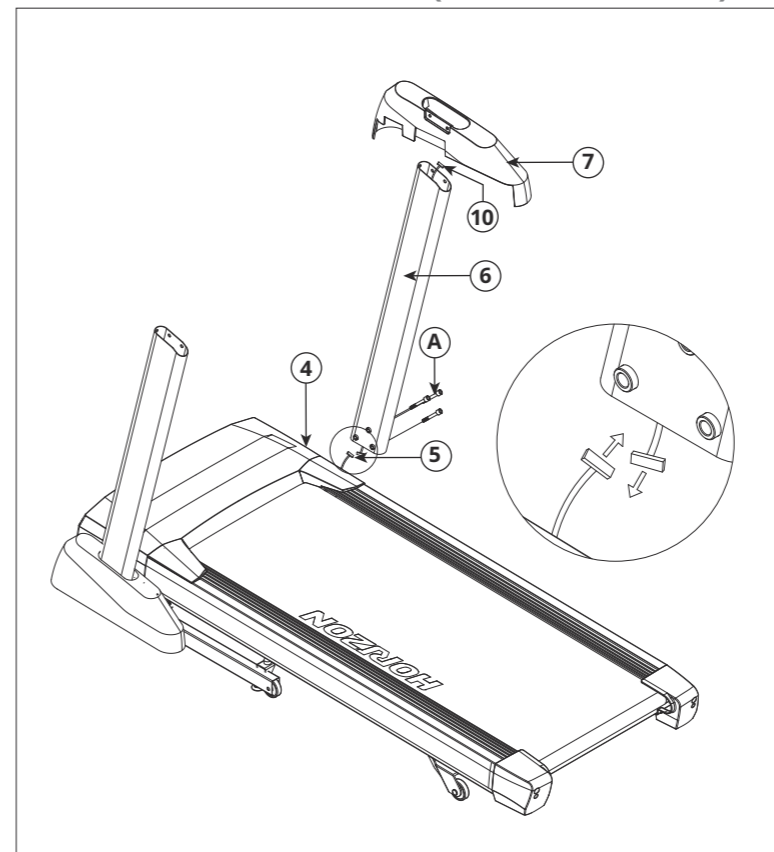


| HARDWARE FOR STEP 1 | | | |
|---------------------|------|------------------|-----|
| PART | TYPE | DESCRIPTION | QTY |
| A | BOLT | M8X1.25PX60L-30L | 3 |

- Cut the yellow banding straps and lift the running deck upward to remove all contents from underneath the running deck.
- Open **HARDWARE FOR STEP 1**.
- Attach **LEFT CONSOLE MAST (1)** to **MAIN FRAME (2)** using 3 **BOLTS (A)** and do not tight these 3 **BOLTS (A)**.
- Carefully slid down the **LEFT CONSOLE MAST COVER (3)** to **LEFT CONSOLE MAST (1)**.

NOTE: Do not assemble CONSOLE MAST COVER BOLTS (I) at this step.

ASSEMBLY STEP 2 (Adventure 7)

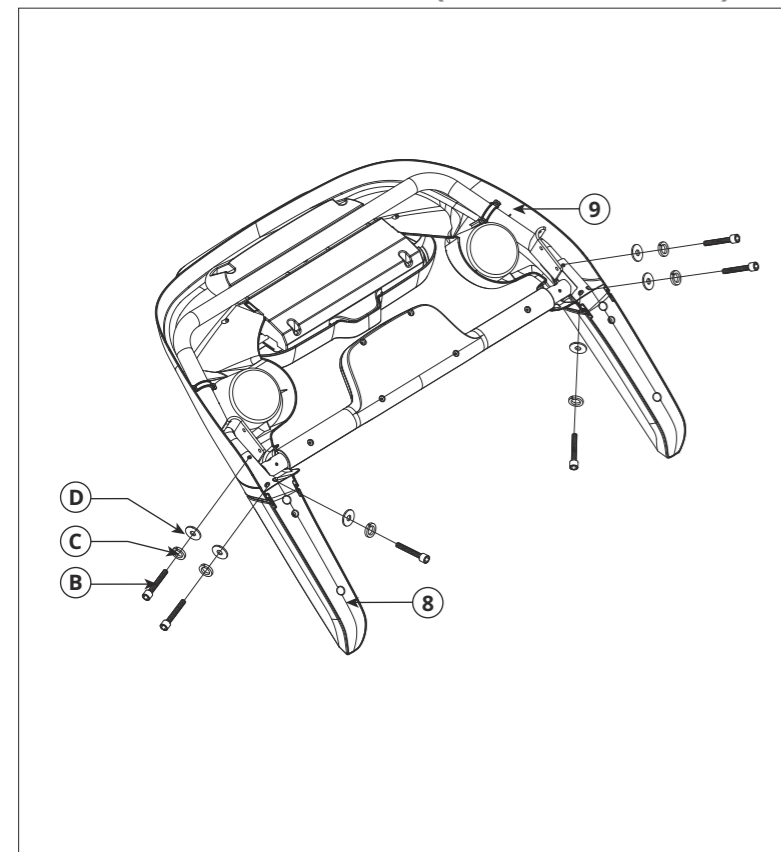


| HARDWARE FOR STEP 2 | | | |
|---------------------|------|------------------|-----|
| PART | TYPE | DESCRIPTION | QTY |
| A | BOLT | M8X1.25PX60L-30L | 3 |

- Pull the **BASE CABLE (5)** away from the treadmill base frame. Connect the **CONSOLE CABLE (5)** from the **MAIN FRAME (4)** to the **CONSOLE CABLE (5)** in the bottom of the **RIGHT CONSOLE MAST (6)**. The other end of the **CONSOLE CABLE (10)** should be located at the top of the mast.
- Open **HARDWARE FOR STEP 2**.
- Attach **RIGHT CONSOLE MAST (6)** to **MAIN FRAME (4)** using 3 **BOLTS (A)**, and do not tight these 3 **BOLTS (A)**.
- Carefully slid down the **RIGHT CONSOLE MAST COVER (7)** to **RIGHT CONSOLE MAST (6)**.

NOTE: Do not assemble CONSOLE MAST COVER BOLTS (I) at this step.

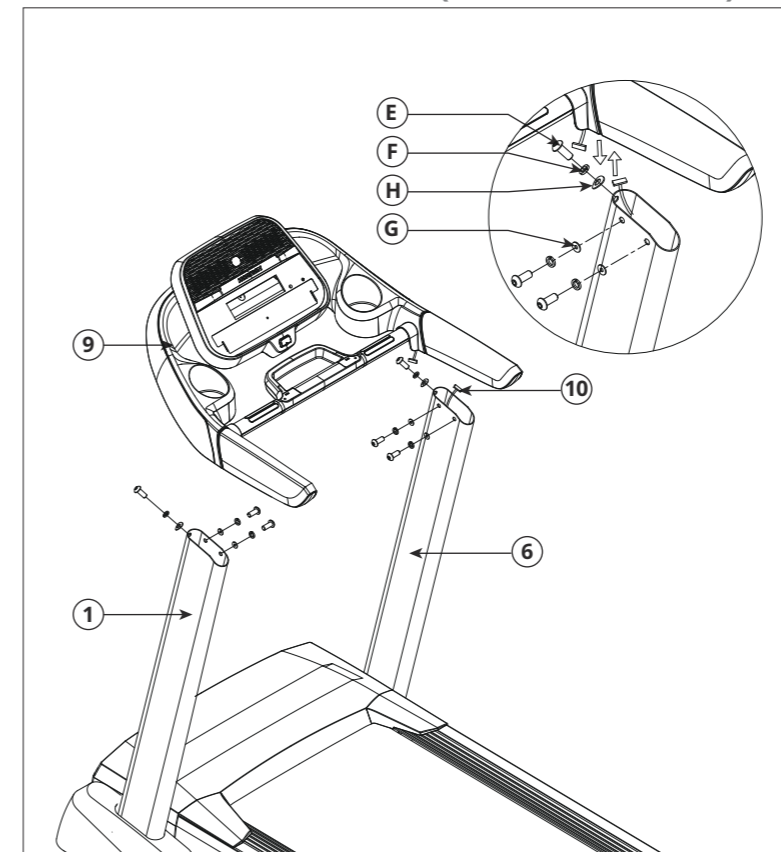
ASSEMBLY STEP 3 (Adventure 7)



| HARDWARE FOR STEP 3 | | | |
|---------------------|---------------|-----------------|-----|
| PART | TYPE | DESCRIPTION | QTY |
| B | BOLT | M6X1.0PX15L | 6 |
| C | ARC WASHER | Φ6.2XΦ18.0X1.5T | 6 |
| D | SPRING WASHER | Φ6.1XΦ12.2X1.5T | 6 |

- A Open **HARDWARE FOR STEP 3**.
- B Slide **HANDLEBARS (8)** onto **CONSOLE (9)**.
- C Attach **HANDLEBARS (8)** to **CONSOLE (9)** using 3 **BOLTS (B)**, 3 **ARC WASHERS (C)** and 3 **SPRING WASHERS (D)** from each side.

ASSEMBLY STEP 4 (Adventure 7)



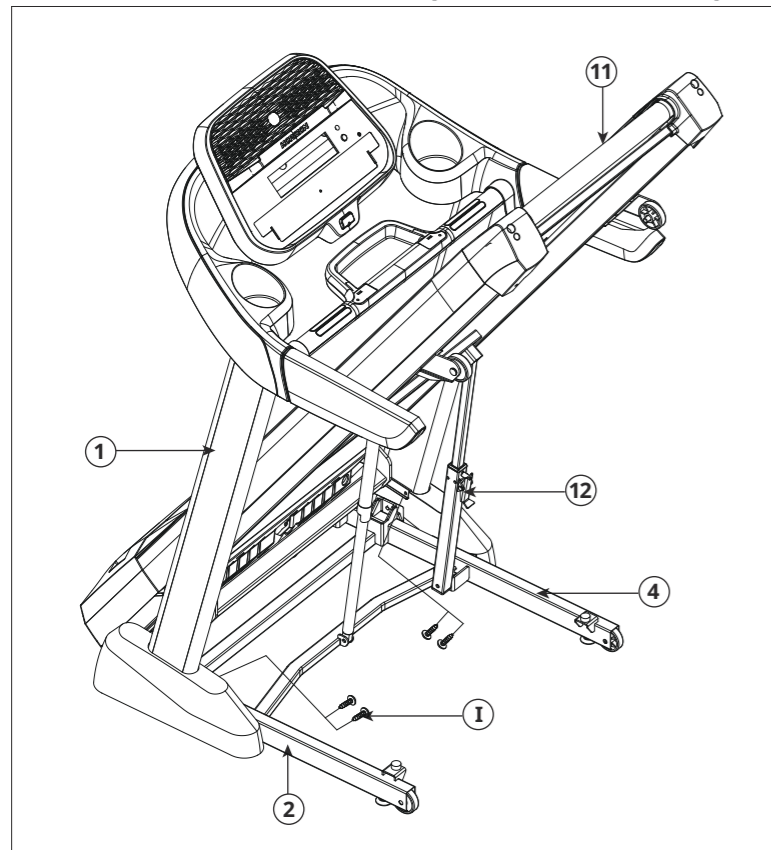
| HARDWARE FOR STEP 4 | | | |
|---------------------|---------------|-----------------|-----|
| PART | TYPE | DESCRIPTION | QTY |
| E | BOLT | M8X1.25PX20L | 6 |
| F | SPRING WASHER | Φ8.2XΦ13.5X2.0T | 6 |
| G | FLAT WASHER | Φ8.2XΦ15X1.2T | 4 |
| H | ARC WASHER | Φ8.2XΦ18.0X1.5T | 2 |

- A Open **HARDWARE FOR STEP 4**.
- B Gently place **CONSOLE (9)** on top of **CONSOLE MASTS (1&6)**.
- C Connect the **CONSOLE CABLES (10)** and ensure they are tucked inside the **CONSOLE (9)**.
- D Connect the **CONSOLE (9)** to the right **CONSOLE MAST (6)** using 2 **BOLTS (E)**, 2 **SPRING WASHERS (F)** and 2 **FLAT WASHERS (G)** from the inside of the mast and 1 **BOLT (E)**, 1 **SPRING WASHER (F)** and 1 **ARC WASHER (H)** from the front of the mast.
- E Repeat **STEP D** on left side.
- F Tighten all **CONSOLE MAST BOLTS (A)** in step 1&2 completely.



Adventure
7
shown

ASSEMBLY STEP 5 (Adventure 7)



- A Lift the **RUNNING DECK (11)** upward until the **FOOT LATCH (12)** locks. Remove all contents underneath the **MAIN FRAME (2&4)**.
- B While the **RUNNING DECK (11)** in the raised position, attached the **LEFT CONSOLE MAST COVER(3)** and **RIGHT CONSOLE MAST COVER(7)** to the **MAIN FRAME (2&4)** using 2 **PRE-INSTALLED CONSOLE MAST COVER BOLTS(I)** on each side.

Before the first use, lubricate the treadmill deck by following the instructions in the **MAINTENANCE** section in the **TREADMILL GUIDE**.



MONTAGE

⚠️ WARNUNG

Es gibt mehrere Bereiche, auf die während des Montagevorgangs besonders geachtet werden muss. Das korrekte Befolgen der Montageanleitung ist sehr wichtig und es muss sichergestellt werden, dass alle Teile sicher befestigt wurden. Wenn die Montageanleitung nicht korrekt befolgt wird, sitzen Rahmenteile des Laufbands ggf. nicht fest, erscheinen lose und führen unter Umständen zu irritierenden Geräuschen. Zur Vermeidung von Beschädigungen des Laufbands müssen die Montageanleitung geprüft und Korrekturmaßnahmen ergriffen werden.

Suchen Sie vor dem Fortfahren nach der Seriennummer Ihres Laufbands am vorderen Stützrohr und geben Sie diese in das nachstehende Feld ein. Suchen Sie auch den Modellnamen, der sich neben der Seriennummer befindet.

GEBEN SIE IHRE SERIENNUMMER UND DEN MODELLNAMEN IN DIE NACHSTEHENDEN FELDER EIN:

SERIENNUMMER:

| | | | | | | | | | | | | | | | | | | | | |
|--|--|--|--|--|--|--|--|--|--|--|--|--|--|--|--|--|--|--|--|--|
| | | | | | | | | | | | | | | | | | | | | |
|--|--|--|--|--|--|--|--|--|--|--|--|--|--|--|--|--|--|--|--|--|

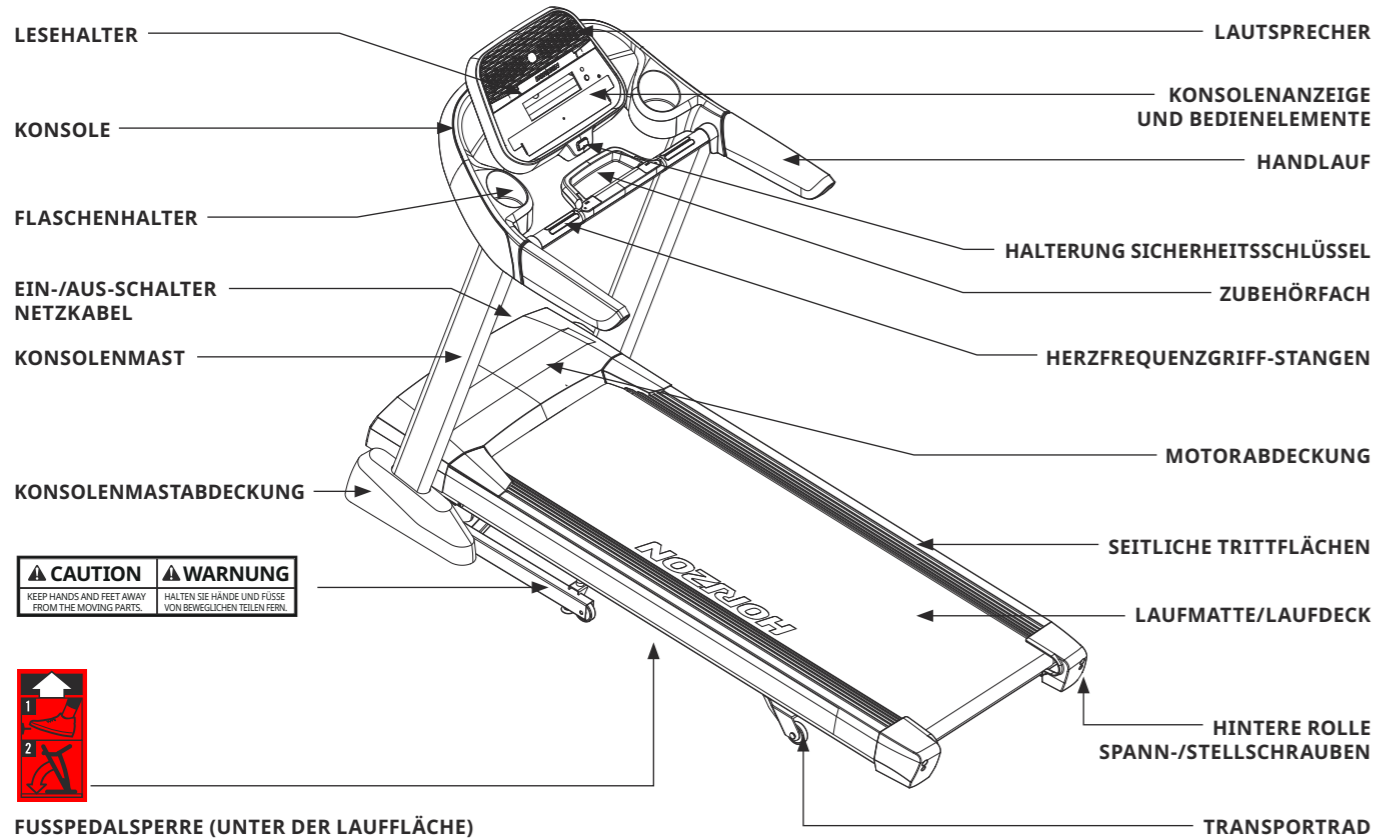
MODELLNAME: **HORIZON
FITNESS**

| | | | | | | | | | | | | | | | | | | | | |
|--|--|--|--|--|--|--|--|--|--|--|--|--|--|--|--|--|--|--|--|--|
| | | | | | | | | | | | | | | | | | | | | |
|--|--|--|--|--|--|--|--|--|--|--|--|--|--|--|--|--|--|--|--|--|

LAUFBAND



Adventure
7
abgebildet



CAUTION **WARNING**
KEEP HANDS AND FEET AWAY FROM THE MOVING PARTS. HALTEN SIE HÄNDE UND FÜSSE VON BEWEGLICHEN TEILEN FEHN.



ALLE
MODELLE

MITGELIEFERTE WERKZEUGE:

- T-förmiger Inbusschlüssel (mitgeliefert)
- L-förmiger Inbusschlüssel (mitgeliefert)

ENTHALTENE TEILE:

- 2 Konsolenmaste
- 1 Konsolenaufbau
- 2 Konsolenmastabdeckungen
- 2 Handläufe
- 1 Beschlagteilesatz
- 1 Sicherheitsschlüssel
- 1 Netzkabel
- 1 Audioadapterkabel
- 1 Flasche Silikonschmiermittel (für 2 Anwendungen)



BRAUCHEN SIE HILFE?

Wenden Sie sich bei Fragen oder fehlenden Teilen an den technischen Kundendienst (Customer Tech Support). Die Kontaktinformationen befinden sich auf dem Rückumschlag dieses Handbuchs.

VORMONTAGE

AUSPACKEN

Stellen Sie den Karton des Laufbands auf eine ebene Fläche. Es wird empfohlen, dass Sie eine Schutzdecke auf dem Boden auslegen. Gehen Sie bei Handhabung und Transport dieses Geräts **VORSICHTIG** vor. Öffnen Sie den Karton nicht, wenn dieser auf der Seite liegt. Sobald die Verpackungsbänder entfernt wurden, darf das Gerät nicht mehr angehoben oder transportiert werden, sofern es nicht vollständig montiert und in eine aufrechte, geklappte Position gebracht wurde, mit eingerasteter Laufdeck Sperre. Packen Sie das Gerät am Aufstellungsort aus und montieren Sie es dort. Das Laufband ist mit unter hohem Druck stehenden Stoßdämpfern ausgestattet, deren Federn sich bei falscher Handhabung lösen können. Greifen Sie niemals einen Teil des Steigungsrahmens und versuchen Sie nicht, das Laufband anzuheben oder zu bewegen.

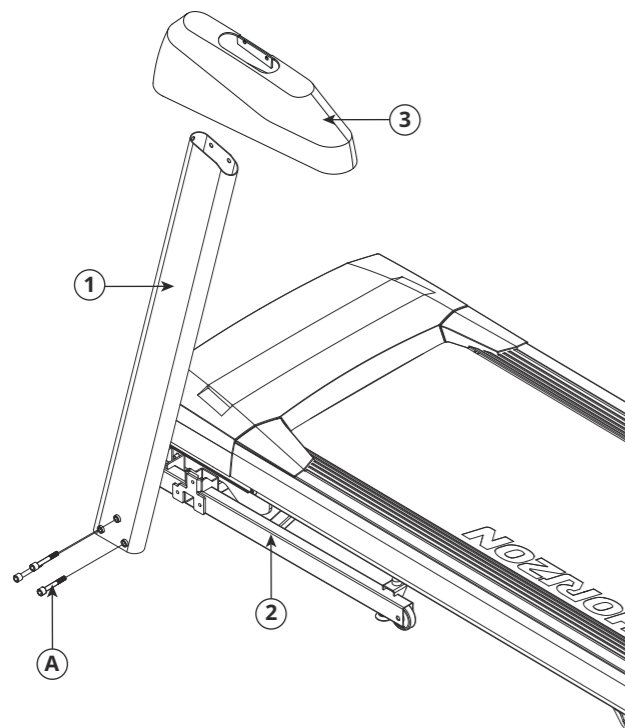
⚠️ WARNUNG

- **VERSUCHEN SIE NICHT, DAS LAUFBAND ANZUHEBEN!** Bewegen Sie das Laufband erst und heben Sie es erst aus der Verpackung, wenn dies in der Montageanleitung angewiesen wird. Entfernen Sie die Plastikfolie von den Konsolenmasten.
- **EINE NICHTBEACHTUNG DIESER ANWEISUNGEN KANN VERLETZUNGEN ZUR FOLGE HABEN!**

⚠️ WICHTIGE HINWEISE

- Stellen Sie während jedes Montageschritts sicher, dass **ALLE** Muttern und Schrauben eingesteckt und teilweise eingeschraubt sind. Es wird empfohlen, dass Sie die Montage Ihres Geräts vollständig abschließen, bevor Sie damit beginnen, die Schrauben festzuziehen.
- Mehrere Teile wurden zur Vereinfachung von Montage und Nutzung vorgeschmiert. Wischen Sie dieses Schmiermittel nicht ab. Wenn Probleme auftreten, wird das Auftragen von etwas Lithiumfett empfohlen.

MONTAGESCHRITT 1 (Adventure 7)

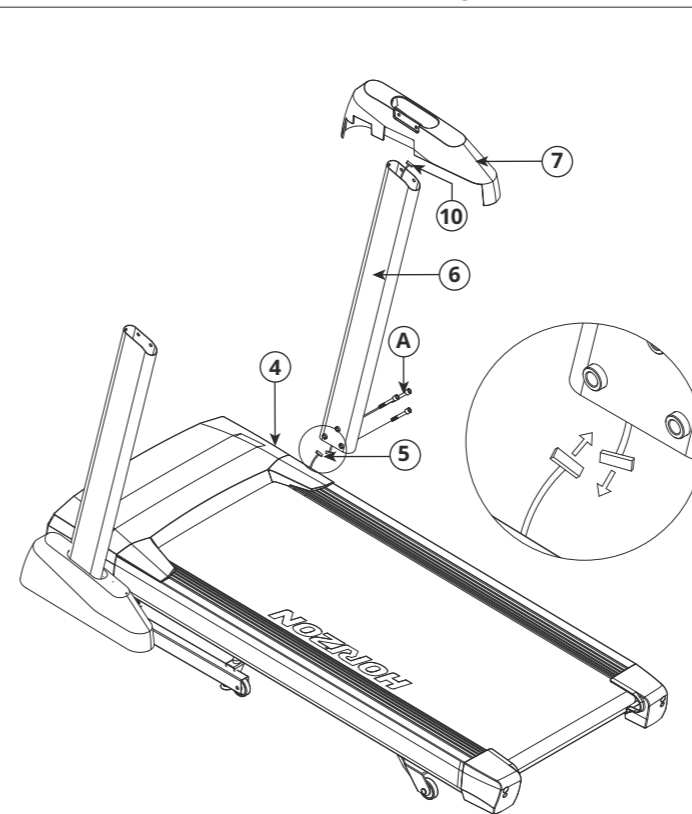


| BESCHLAGTEILE FÜR SCHRITT 1 | | | |
|-----------------------------|----------|------------------|-------|
| TEIL | TYP | BESCHREIBUNG | MENGE |
| A | SCHRAUBE | M8X1,25PX60L-30L | 3 |

- A Zerschneiden Sie die gelben Verpackungsbänder und heben Sie die Lauffläche nach oben, um alle Gegenstände unterhalb der Lauffläche zu entfernen.
- B Öffnen Sie **BESCHLAGTEILE FÜR SCHRITT 1**.
- C Befestigen Sie den **LINKEN KONSOLENMAST (1)** am **HAUPTRAHMEN (2)** und verwenden Sie dazu 3 **SCHRAUBEN (A)** und ziehen Sie diese 3 **SCHRAUBEN (A)** nicht fest.
- D Schieben Sie die **LINKE KONSOLENMASTABDECKUNG (3)** vorsichtig auf den **LINKEN KONSOLENMAST (1)**.

HINWEIS: Installieren Sie bei diesem Schritt noch nicht die SCHRAUBEN DER KONSOLENMASTABDECKUNG (I).

MONTAGESCHRITT 2 (Adventure 7)



| BESCHLAGTEILE FÜR SCHRITT 2 | | | |
|-----------------------------|----------|------------------|-------|
| TEIL | TYP | BESCHREIBUNG | MENGE |
| A | SCHRAUBE | M8X1,25PX60L-30L | 3 |

- A Ziehen Sie das **BASISKABEL (5)** vom Grundrahmen des Laufbands weg. Verbinden Sie das **KONSOLENKABEL (5)** vom **HAUPTRAHMEN (4)** mit dem **KONSOLENKABEL (5)** an der Unterseite des **RECHTEN KONSOLENMASTS (6)**. Das andere Ende des **KONSOLENKABELS (10)** muss sich an der Oberseite des Masts befinden.
- B Öffnen Sie **BESCHLAGTEILE FÜR SCHRITT 2**.
- C Befestigen Sie den **RECHTEN KONSOLENMAST (6)** am **HAUPTRAHMEN (4)** und verwenden Sie dazu 3 **SCHRAUBEN (A)**, und ziehen Sie diese 3 **SCHRAUBEN (A)** nicht fest.
- D Schieben Sie die **RECHTE KONSOLENMASTABDECKUNG (7)** vorsichtig auf den **RECHTEN KONSOLENMAST (6)**.

HINWEIS: Installieren Sie bei diesem Schritt noch nicht die SCHRAUBEN DER KONSOLENMASTABDECKUNG (I).

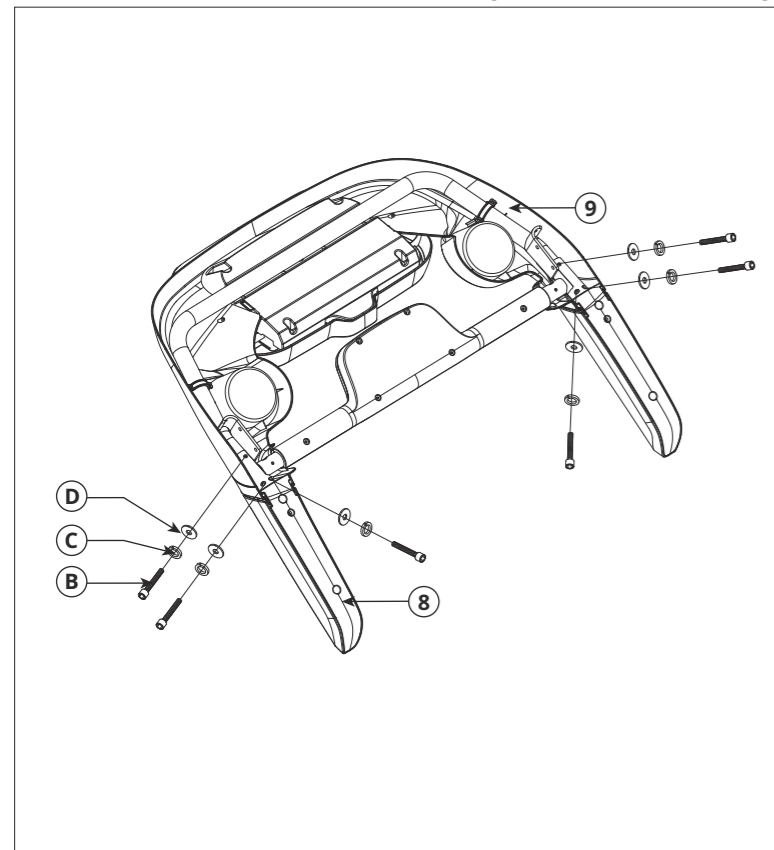


Adventure
7
abgebildet



Adventure 7
abgebildet

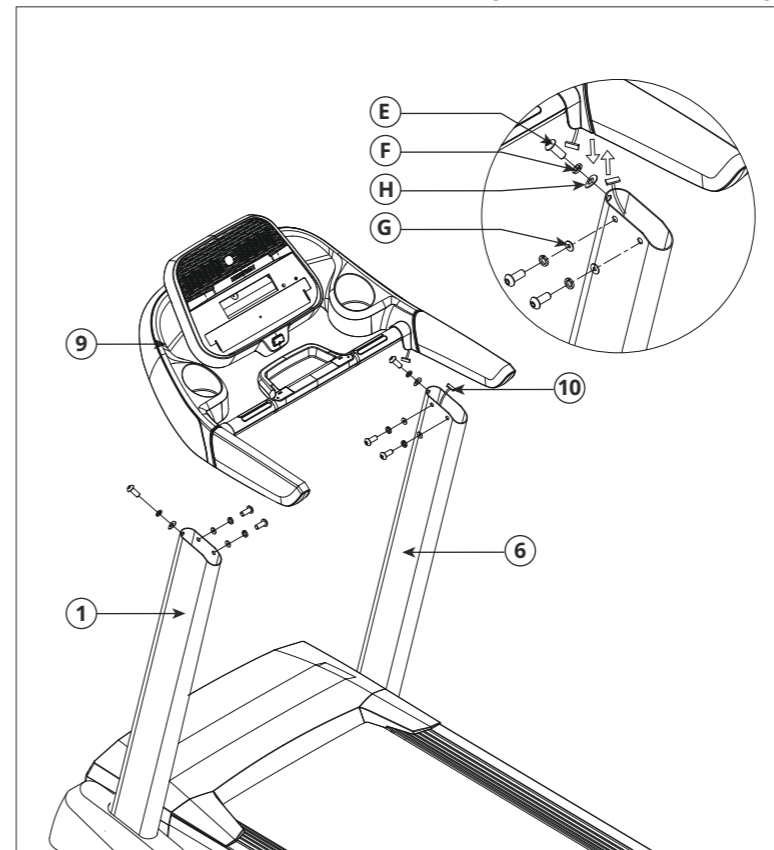
MONTAGESCHRITT 3 (Adventure 7)



| BESCHLAGTEILE FÜR SCHRITT 3 | | | |
|-----------------------------|---------------------------|-----------------|-------|
| TEIL | TYP | BESCHREIBUNG | MENGE |
| B | SCHRAUBE | M6X1,0PX15L | 6 |
| C | GEBOGENE UNTERLEGSCHLEIBE | Φ6,2XΦ18,0X1,5T | 6 |
| D | FEDERSCHLEIBE | Φ6,1XΦ12,2X1,5T | 6 |

- A Öffnen Sie **BESCHLAGTEILE FÜR SCHRITT 3**.
- B Schieben Sie die **HANDGRIFFE (8)** auf die **KONSOLE (9)**.
- C Befestigen Sie die **HANDGRIFFE (8)** an der **KONSOLE (9)**, und verwenden Sie hierzu 3 **SCHRAUBEN (B)**, 3 **GEBOGENE UNTERLEGSCHLEIBEN (C)** und 3 **FEDERSCHLEIBEN (D)** an jeder Seite.

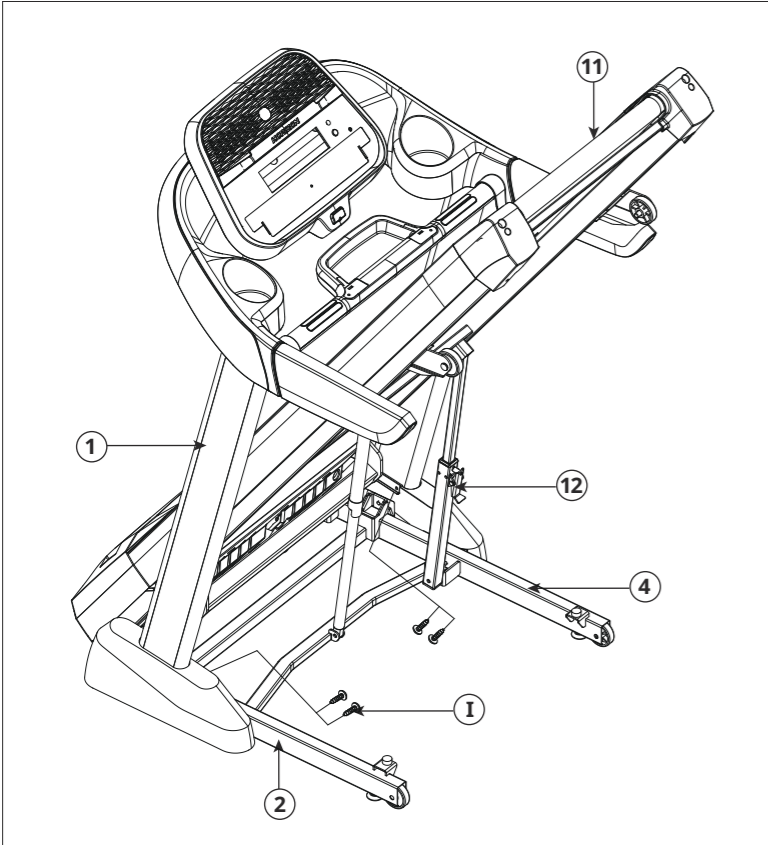
MONTAGESCHRITT 4 (Adventure 7)



| BESCHLAGTEILE FÜR SCHRITT 4 | | | |
|-----------------------------|---------------------------|-----------------|-------|
| TEIL | TYP | BESCHREIBUNG | MENGE |
| E | SCHRAUBE | M8X1,25PX20L | 6 |
| F | FEDERSCHLEIBE | Φ8,2XΦ13,5X2,0T | 6 |
| G | FLACHE UNTERLEGSCHLEIBE | Φ8,2XΦ15X1,2T | 4 |
| H | GEBOGENE UNTERLEGSCHLEIBE | Φ8,2XΦ18,0X1,5T | 2 |

- A Öffnen Sie **BESCHLAGTEILE FÜR SCHRITT 4**.
- B Platzieren Sie die **KONSOLE (9)** vorsichtig auf den **KONSOLENMASTEN (1&6)**.
- C Schließen Sie die **KONSOLENKABEL (10)** an und stellen Sie sicher, dass diese in der **KONSOLE (9)** verstaub werden.
- D Schließen Sie die **KONSOLE (9)** am rechten **KONSOLENMAST (6)** an, verwenden Sie hierzu 2 **SCHRAUBEN (E)**, 2 **FEDERSCHLEIBEN (F)** und 2 **FLACHE UNTERLEGSCHLEIBEN (G)** aus dem Inneren des Masts und 1 **SCHRAUBE (E)**, 1 **FEDERSCHLEIBE (F)** und 1 **GEBOGENE UNTERLEGSCHLEIBE (H)** von der Vorderseite des Masts.
- E Wiederholen Sie **SCHRITT D** an der linken Seite.
- F Befestigen Sie alle **KONSOLENMASTSCHRAUBEN (A)** in Schritt 1&2 vollständig.

MONTAGESCHRITT 5 (Adventure 7)



- A Heben Sie die **LAUFLÄCHE (11)** an, bis die **FUSSVERRIEGELUNG (12)** einrastet. Entfernen Sie alle Gegenstände unterhalb des **HAUPTTRAHMENS (2&4)**.
- B Befestigen Sie bei angehobener **LAUFLÄCHE (11)** die **LINKE KONSOLEN-MASTABDECKUNG (3)** und die **RECHTE KONSOLENMASTABDECKUNG (7)** am **HAUPTTRAHMEN (2&4)**, verwenden Sie hierzu 2 **VORINSTALLIERTE SCHRAUBEN FÜR DIE KONSOLENMASTABDECKUNG (I)** auf jeder Seite.

MONTAGE ABGESCHLOSSEN

Schmieren Sie die Lauffläche des Laufbands vor der ersten Verwendung gemäß den Anweisungen im Kapitel WARTUNG in der LAUFBANDANLEITUNG.

MONTAGE

⚠ AVERTISSEMENT

Le processus de montage comporte certaines étapes au cours desquelles il faut faire particulièrement attention. Il est indispensable de respecter scrupuleusement les instructions de montage et de s'assurer que toutes les pièces sont bien serrées. En cas de non-respect des instructions, certaines parties du châssis du tapis de course pourraient être mal serrées, bouger et causer des bruits gênants. Pour éviter d'endommager le tapis de course, relisez les instructions de montage et prenez les mesures correctives qui s'imposent.

Avant de commencer, cherchez le numéro de série qui se trouve sur le tube de stabilisation à l'avant de votre tapis de course et notez-le dans les cases ci-dessous. Recherchez également le nom du modèle se trouvant à côté du numéro de série.

INSCRIVEZ LE NUMÉRO DE SÉRIE AINSI QUE LE NOM DU MODÈLE DANS LES CASES CI-APRÈS :

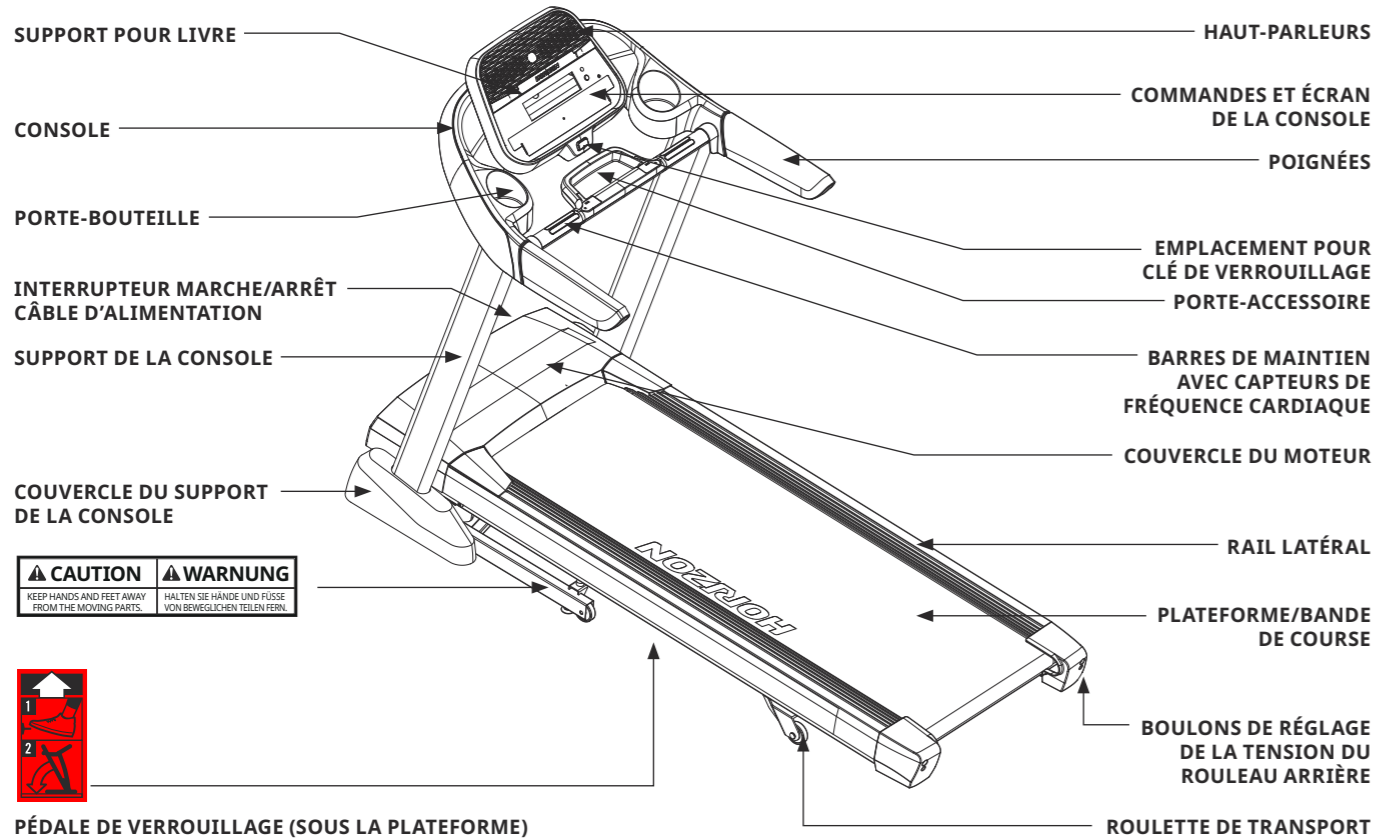
NUMÉRO DE SÉRIE :

| | | | | | | | | | | | | | | | | | | | | | | | |
|--|--|--|--|--|--|--|--|--|--|--|--|--|--|--|--|--|--|--|--|--|--|--|--|
| | | | | | | | | | | | | | | | | | | | | | | | |
|--|--|--|--|--|--|--|--|--|--|--|--|--|--|--|--|--|--|--|--|--|--|--|--|

NOM DU MODÈLE : **HORIZON**

| | | | | | | | | | | | | | | | | | | | | | | | |
|--|--|--|--|--|--|--|--|--|--|--|--|--|--|--|--|--|--|--|--|--|--|--|--|
| | | | | | | | | | | | | | | | | | | | | | | | |
|--|--|--|--|--|--|--|--|--|--|--|--|--|--|--|--|--|--|--|--|--|--|--|--|

TAPIS DE COURSE



PÉDALE DE VERROUILLAGE (SOUS LA PLATEFORME)

OUTILS FOURNIS :

- 1 tourne-à-gauche (inclus)
- 1 clé coudée (incluse)

PIÈCES INCLUSES :

- 2 supports de console
- 1 console
- 2 couvercles de support de console
- 2 poignées
- 1 sachet de visserie
- 1 clé de verrouillage
- 1 câble d'alimentation
- 1 câble d'adaptateur audio
- 1 bouteille de lubrifiant à base de silicone (pour 2 applications)



BESOIN D'AIDE ?

Pour toute question ou si une pièce est manquante, contactez l'assistance technique. Les coordonnées de l'assistance technique se trouvent au dos de ce guide.

AVANT LE MONTAGE

DÉBALLAGE

Installez le carton d'emballage du tapis de course sur une surface plane. Il est conseillé de placer une toile de protection sur le sol. La PRUDENCE est requise pendant le maniement et le transport de cet appareil. N'ouvrez jamais le carton d'emballage lorsqu'il est couché sur le côté. Une fois les bandes de cerclage retirées, ne soulevez pas ou ne transportez pas l'appareil tant qu'il n'a pas été complètement assemblé, plié et le loquet de verrouillage bloqué. Déballez et montez l'appareil à l'endroit où vous souhaitez l'installer. Le tapis de course est équipé d'amortisseurs haute pression et risque de se déplier soudainement en cas d'erreur de manipulation. N'essayez jamais de soulever ou de déplacer le tapis de course en l'inclinant et en le soulevant par son châssis.

⚠ AVERTISSEMENT

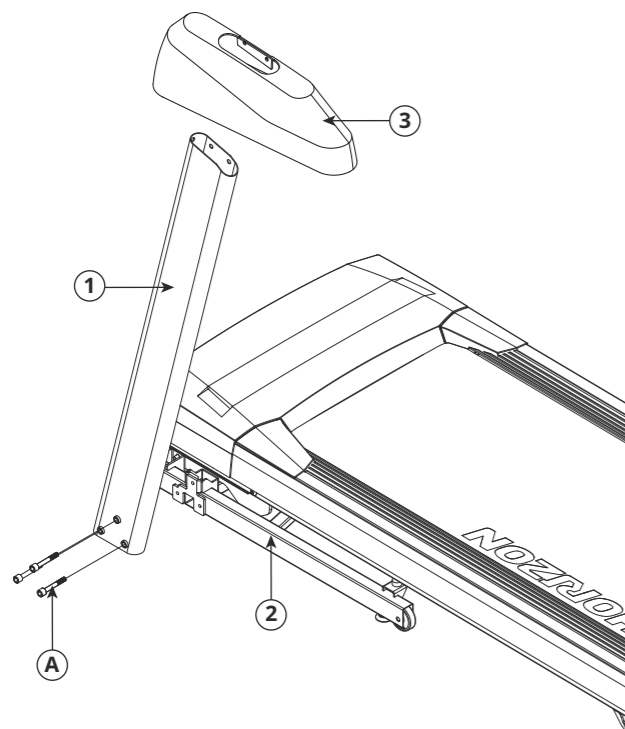
- N'ESSAYEZ PAS DE SOULEVER LE TAPIS DE COURSE ! Ne déplacez pas ou ne soulevez pas le tapis de course de son emballage tant que ce n'est pas indiqué dans les instructions de montage. Retirez le plastique d'emballage des supports de console.
- LE NON-RESPECT DE CES INSTRUCTIONS PEUT PROVOQUER DES BLESSURES !

⚠ REMARQUES IMPORTANTES

- À chaque étape du montage, assurez-vous que TOUS les écrous et TOUS les boulons sont bien mis en place et partiellement serrés. Nous vous conseillons de terminer le montage de votre appareil avant de serrer complètement TOUT boulon.
- Certaines pièces ont été pré-lubrifiées afin de faciliter leur montage et fonctionnement. N'essayez pas ces pièces pour essayer d'ôter le lubrifiant. En cas de difficulté, appliquez une fine couche de graisse au lithium pour vélos.



ÉTAPE DE MONTAGE 1 (Adventure 7)



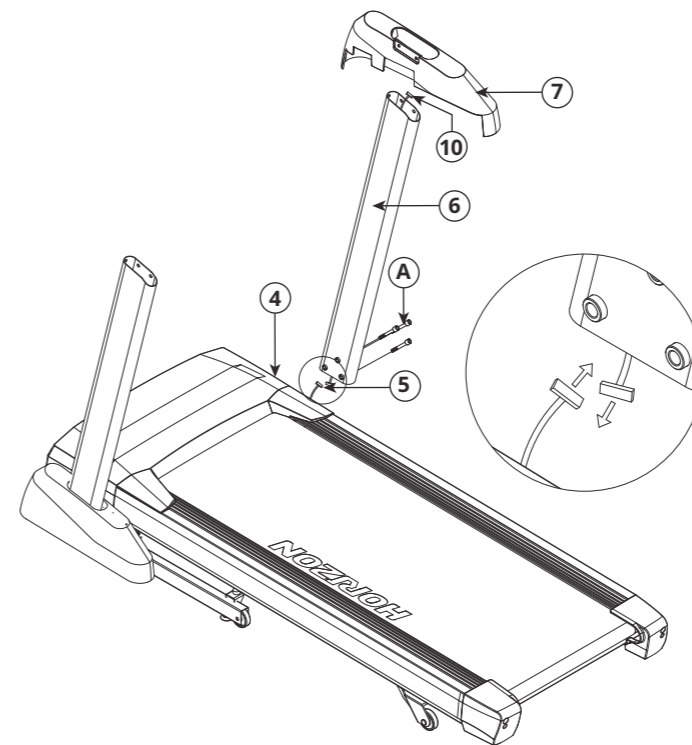
SACHET DE VISSERIE POUR ÉTAPE DE MONTAGE 1

| PIÈCE | TYPE | DESCRIPTION | QTÉ |
|-------|--------|---------------------------|-----|
| A | BOULON | M8 X 1,25 P X 60 L - 30 L | 3 |

- A Découpez les bandes de cerclage jaunes et soulevez la plateforme de course afin d'accéder au contenu se trouvant sous la plateforme.
- B Ouvrez le **SACHET DE VISSERIE POUR L'ÉTAPE DE MONTAGE 1**.
- C Fixez le **SUPPORT DE CONSOLE GAUCHE (1)** au **CADRE PRINCIPAL (2)** au moyen de 3 **BOULONS (A)** mais ne serrez pas ces 3 **BOULONS (A)**.
- D Abaissez soigneusement le **COUVERCLE DU SUPPORT DE CONSOLE GAUCHE (3)** sur le **SUPPORT DE CONSOLE GAUCHE (1)**.

REMARQUE : ne serrez pas encore les BOULONS DU COUVERCLE DU SUPPORT DE CONSOLE (I) à cette étape.

ÉTAPE DE MONTAGE 2 (Adventure 7)



SACHET DE VISSERIE POUR ÉTAPE DE MONTAGE 2

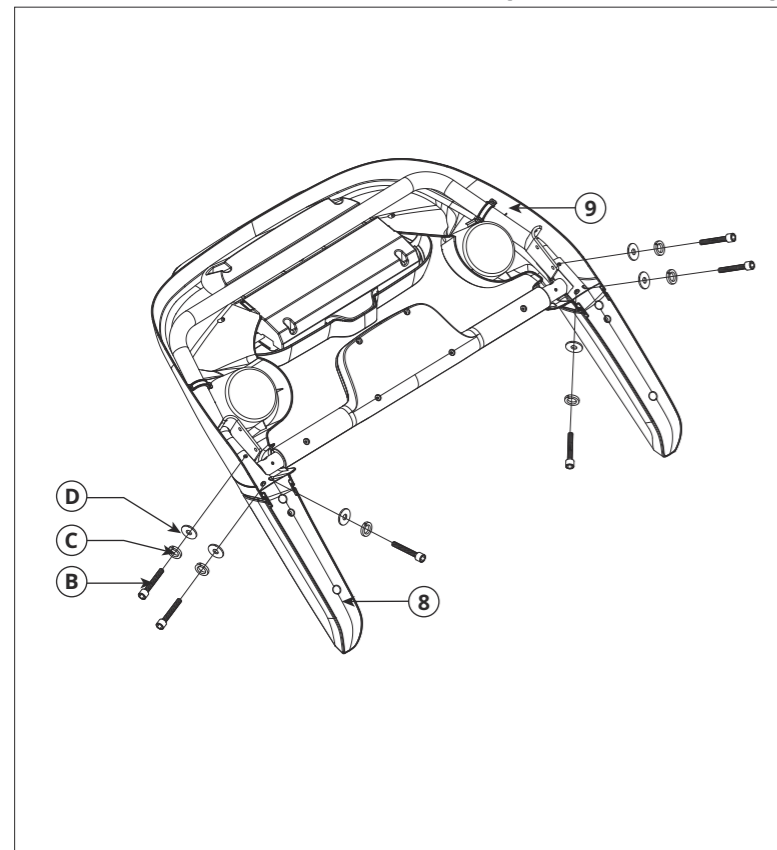
| PIÈCE | TYPE | DESCRIPTION | QTÉ |
|-------|--------|---------------------------|-----|
| A | BOULON | M8 X 1,25 P X 60 L - 30 L | 3 |

- A Sortez le **CÂBLE DU SOCLE (5)** du châssis du tapis de course. Connectez le **CÂBLE DE LA CONSOLE (5)** du **CADRE PRINCIPAL (4)** au **CÂBLE DE LA CONSOLE (5)** au bas du **SUPPORT DROIT DE LA CONSOLE (6)**. L'autre extrémité du **CÂBLE DE LA CONSOLE (10)** doit ressortir par l'extrémité supérieure du support.
- B Ouvrez le **SACHET DE VISSERIE POUR L'ÉTAPE DE MONTAGE 2**.
- C Fixez le **SUPPORT DE CONSOLE DROIT (6)** au **CADRE PRINCIPAL (4)** au moyen de 3 **BOULONS (A)**, mais ne serrez pas ces 3 **BOULONS (A)**.
- D Abaissez soigneusement le **COUVERCLE DU SUPPORT DE CONSOLE DROIT (7)** sur le **SUPPORT DE CONSOLE DROIT (6)**.

REMARQUE : ne serrez pas encore les BOULONS DU COUVERCLE DU SUPPORT DE CONSOLE (I) à cette étape.



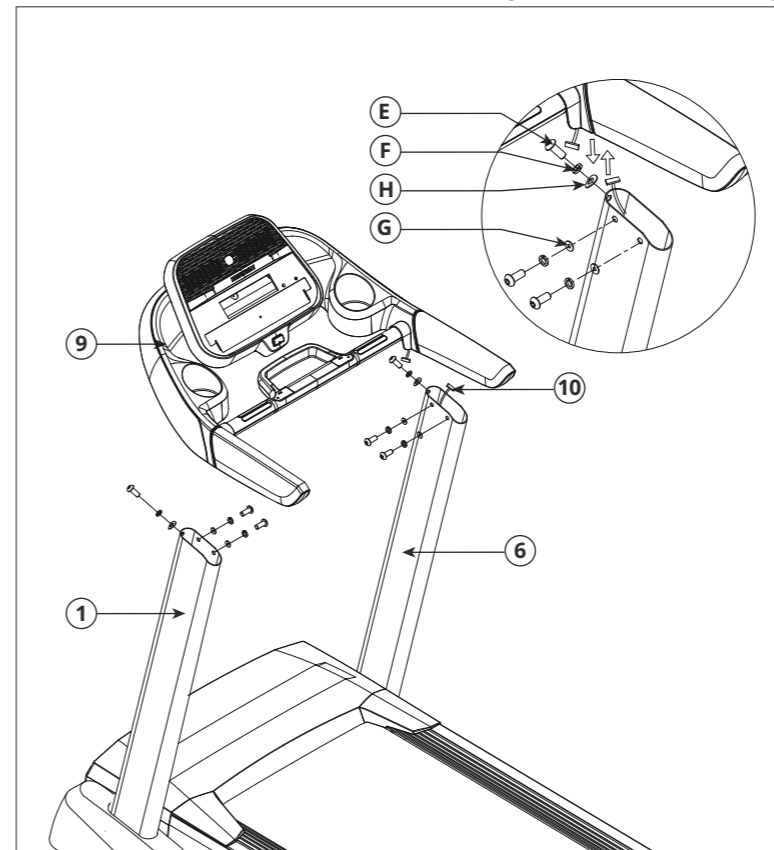
ÉTAPE DE MONTAGE 3 (Adventure 7)



| SACHET DE VISSERIE POUR ÉTAPE DE MONTAGE 3 | | | |
|--|--------------------|----------------------|-----|
| PIÈCE | TYPE | DESCRIPTION | QTÉ |
| B | BOULON | M6 X 1,0P X 15L | 6 |
| C | RONDELLE BOMBÉE | Φ6,2 X Φ18,0 X 1,5T | 6 |
| D | RONDELLE ÉLASTIQUE | Φ6,1 X Φ12,2 X 1,5 T | 6 |

- A Ouvrez le **SACHET DE VISSERIE POUR L'ÉTAPE DE MONTAGE 3**.
- B Faites glisser les **POIGNÉES (8)** sur la **CONSOLE (9)**.
- C Fixez les **POIGNÉES (8)** à la **CONSOLE (9)** au moyen de 3 **BOULONS (B)**, 3 **RONDELLES BOMBÉES (C)** et 3 **RONDELLES ÉLASTIQUES (D)** de chaque côté.

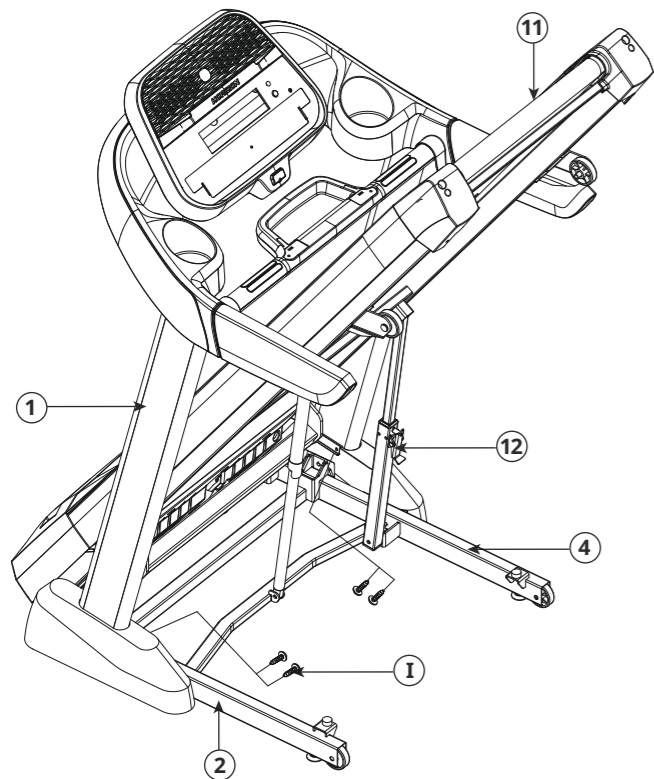
ÉTAPE DE MONTAGE 4 (Adventure 7)



| SACHET DE VISSERIE POUR ÉTAPE DE MONTAGE 4 | | | |
|--|--------------------|----------------------|-----|
| PIÈCE | TYPE | DESCRIPTION | QTÉ |
| E | BOULON | M8 X 1,25 P X 20 L | 6 |
| F | RONDELLE ÉLASTIQUE | Φ8,2 X Φ13,5 X 2,0 T | 6 |
| G | RONDELLE PLATE | Φ8,2 X Φ15 X 1,2 T | 4 |
| H | RONDELLE BOMBÉE | Φ8,2 X Φ18,0 X 1,5 T | 2 |

- A Ouvrez le **SACHET DE VISSERIE POUR L'ÉTAPE DE MONTAGE 4**.
- B Placez soigneusement la **CONSOLE (9)** sur les **SUPPORTS DE LA CONSOLE (1 et 6)**.
- C Connectez les **CÂBLES DE LA CONSOLE (10)** et assurez-vous qu'ils sont bien rangés dans la **CONSOLE (9)**.
- D Connectez la **CONSOLE (9)** au **SUPPORT DE CONSOLE (6)** droit au moyen de 2 **BOULONS (E)**, 2 **RONDELLES ÉLASTIQUES (F)** et 2 **RONDELLES PLATES (G)** sur le côté intérieur du support et de 1 **BOULON (E)**, 1 **RONDELLE ÉLASTIQUE (F)** et 1 **RONDELLE BOMBÉE (H)** sur le devant du support.
- E Répétez l'**ÉTAPE D** de l'autre côté avec le support gauche.
- F Serrez complètement tous les **BOULONS DU SUPPORT DE CONSOLE (A)** des étapes de montage 1 et 2.

ÉTAPE DE MONTAGE 5 (Adventure 7)



- A Soulevez la **PLATEFORME DE COURSE (11)** jusqu'à ce que la **PÉDALE DE VERROUILLAGE (12)** se bloque. Retirez toutes les pièces restantes situées sous le **CADRE PRINCIPAL (2 et 4)**.
- B Maintenez la **PLATEFORME (11)** soulevée puis fixez le **COUVERCLE DU SUPPORT DE CONSOLE GAUCHE(3)** ainsi que le **COUVERCLE DU SUPPORT DE CONSOLE DROIT (7)** au **CADRE PRINCIPAL (2 et 4)** au moyen de 2 **BOULONS DE COUVERCLES PRÉMONTÉS (I)** situés de chaque côté.

LE MONTAGE EST TERMINÉ

Avant une première mise en service, lubrifiez la plateforme du tapis de course conformément aux instructions fournies dans la section ENTRETIEN du guide d'utilisation du TAPIS DE COURSE.

MONTAGE

⚠ WAARSCHUWING

Er zijn enkele bijzondere aandachtspunten waarmee u tijdens het monteren van dit product rekening moet houden. Het is erg belangrijk dat u de montage-instructies nauwkeurig opvolgt en ervoor zorgt dat alle onderdelen stevig aangespannen zijn. Als u de montage-instructies niet correct volgt, kan het zijn dat niet alle onderdelen van de loopband aangespannen zijn, waardoor ze los lijken te zitten en irriterende geluiden kunnen veroorzaken. Om schade aan de loopband te voorkomen, dient u de montage-instructies te raadplegen en corrigerende maatregelen te nemen.

Zoek voordat u verdergaat het serienummer van uw loopband dat zich op de voorste stabilisatorbuis bevindt en vul het serienummer in de hieronder voorziene ruimte in. Zoek ook de modelnaam, die zich naast het serienummer bevindt.

VOER UW SERIENUMMER EN DE MODELNAAM IN DE VAKJES HIERONDER IN:

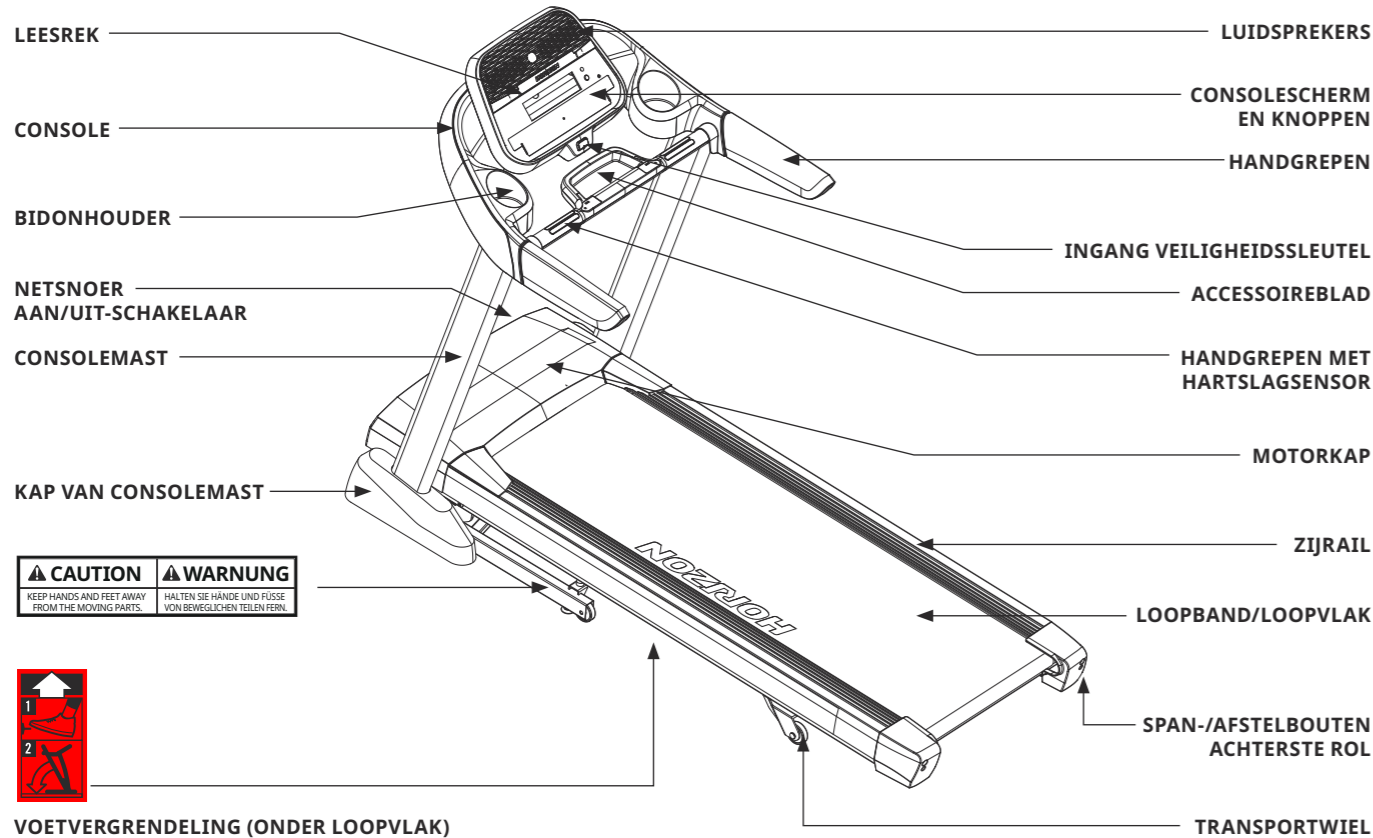
SERIENUMMER:

| | | | | | | | | | | | | | | | | | | | | |
|--|--|--|--|--|--|--|--|--|--|--|--|--|--|--|--|--|--|--|--|--|
| | | | | | | | | | | | | | | | | | | | | |
|--|--|--|--|--|--|--|--|--|--|--|--|--|--|--|--|--|--|--|--|--|

MODELNAAM: **HORIZON**

| | | | | | | | | | | | | | | | | | | | | |
|--|--|--|--|--|--|--|--|--|--|--|--|--|--|--|--|--|--|--|--|--|
| | | | | | | | | | | | | | | | | | | | | |
|--|--|--|--|--|--|--|--|--|--|--|--|--|--|--|--|--|--|--|--|--|

LOOPBAND



CAUTION
KEEP HANDS AND FEET AWAY FROM THE MOVING PARTS.

WARNUNG
HALTEN SIE HÄNDE UND FÜSSE VON BEWEGLICHEN TEILEN FEHN!



MEEGELEVERD GEREEDSCHAP:

- T-sleutel (meegeleverd)
- L-sleutel (meegeleverd)

MEEGELEVERDE ONDERDELEN:

- 2 consolemasten
- 1 consoleconstructie
- 2 kappen van consolemast
- 2 handgrepen
- 1 gereedschapset
- 1 veiligheidssleutel
- 1 netsnoer
- 1 audio-adapterkabel
- 1 fles silicone-smeermiddel (voor 2 toepassingen)



HULP NODIG?

Hebt u vragen of ontbreken er onderdelen, neem dan contact op met onze technische klantendienst. De contactgegevens vindt u op de achterkant van deze handleiding.

VOOR DE MONTAGE

UITPAKKEN

Plaats de kartonnen doos van de loopband op een horizontale, vlakke ondergrond. We raden aan eerst een bescherming op uw vloer te leggen. Wees **VOORZICHTIG** bij het transporteren en verplaatsen van dit toestel. Open de doos nooit wanneer hij nog op zijn zij ligt. Zorg ervoor dat u, nadat u de verpakbands hebt verwijderd, het toestel niet meer opheft of verplaatst, tenzij in volledig ineengezette en verticaal dichtgeklapte stand, met de vergrendeling gesloten. Haal het toestel pas uit de verpakking op de plek waar het zal worden gebruikt. De loopband is voorzien van onder druk staande onderdelen die kunnen openveren indien verkeerd gehanteerd. Grijp nooit de onderdelen van het hellingsframe vast om te proberen de loopband te heffen of te verplaatsen.

⚠ WAARSCHUWING

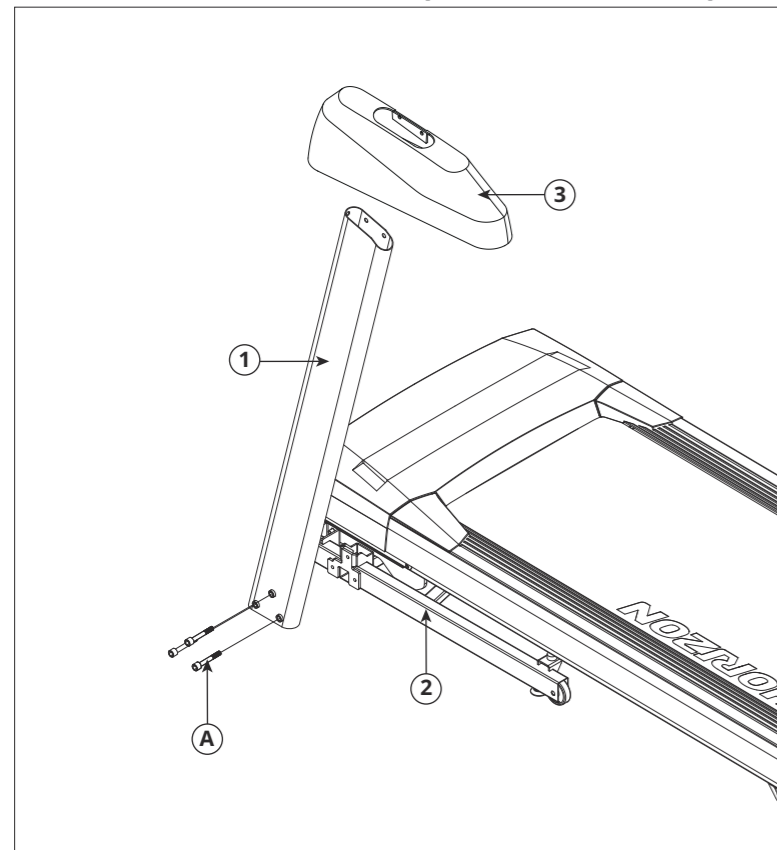
- **PROBEER DE LOOPBAND NIET OP TE HEFFEN!** Haal of hef de loopband niet uit zijn verpakking voordat dit in de montage-instructies aangegeven wordt. De plastic folie rond de consolemasten mag verwijderd worden.
- **DOET U DIT NIET, DAN KAN DIT VERWONDINGEN VEROORZAKEN!**

⚠ BELANGRIJKE OPMERKINGEN

- Zorg er tijdens elke montageshap voor dat **ALLE** moeren en bouten op hun plek zitten en deels vastgedraaid zijn. We raden aan het toestel eerst volledig ineen te zetten voordat u om het even welke bout aanspant.
- Enkele onderdelen zijn reeds op voorhand gesmeerd zodat ze gemakkelijker gemonteerd en gebruikt kunnen worden. Veeg deze onderdelen niet schoon. Indien u moeilijkheden ondervindt bij het ineenzetten van het toestel, raden we u aan om fietsolie op lithiumbasis aan te brengen.



MONTAGESTAP 1 (Adventure 7)

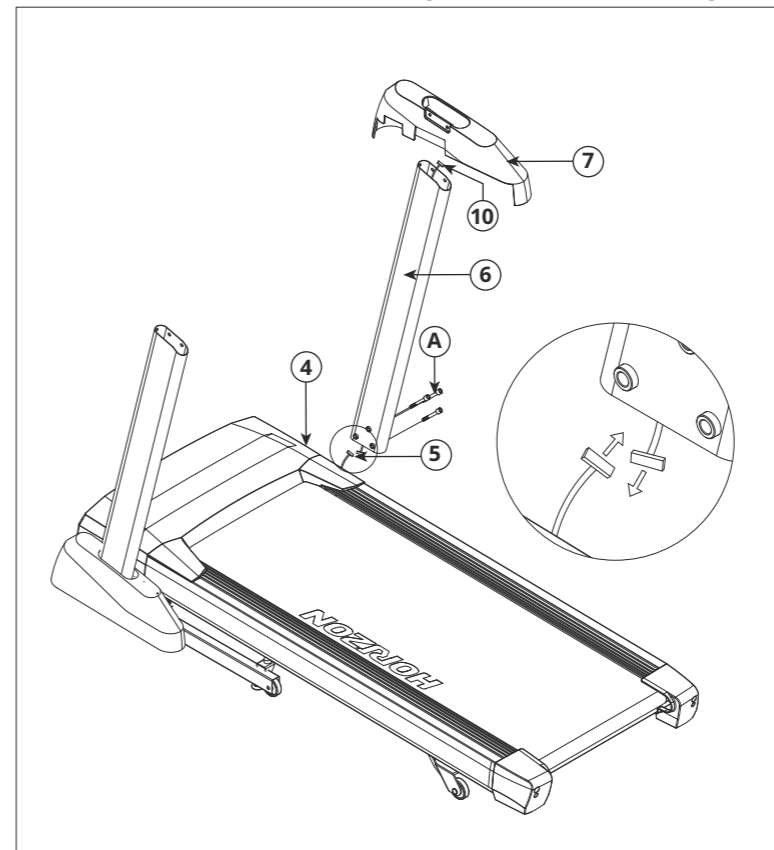


| GEREEDSCHAP VOOR STAP 1 | | | |
|-------------------------|------|------------------|--------|
| ONDERDEEL | TYPE | BESCHRIJVING | AANTAL |
| A | BOUW | M8X1,25PX60L-30L | 3 |

- A Snij de gele verpakbands door en hef het loopvlak omhoog om alle spullen onder het loopvlak te verwijderen.
- B Open **GEREEDSCHAPSET VOOR STAP 1**.
- C Bevestig de **LINKERMAST VAN DE CONSOLE (1)** op het **HOOFDFRAME (2)** met behulp van 3 **BOUTEN (A)** maar draai deze 3 **BOUTEN (A)** niet te strak aan.
- D Schuif voorzichtig de **KAP VAN DE LINKERMAST VAN DE CONSOLE (3)** omlaag op de **LINKERMAST VAN DE CONSOLE (1)**.

OPMERKING: monteer in deze stap de BOUTEN VAN DE KAP VAN DE CONSOLEMAST (I) nog niet.

MONTAGESTAP 2 (Adventure 7)



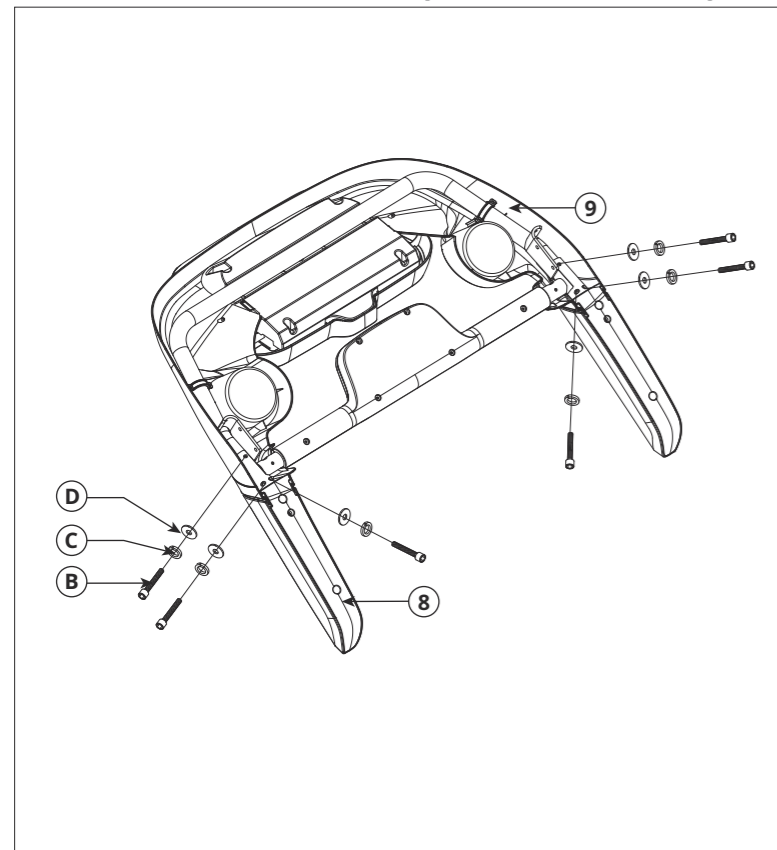
| GEREEDSCHAP VOOR STAP 2 | | | |
|-------------------------|------|------------------|--------|
| ONDERDEEL | TYPE | BESCHRIJVING | AANTAL |
| A | BOUW | M8X1,25PX60L-30L | 3 |

- A Trek de **BASISKABEL (5)** weg van het basisframe van de loopband. Sluit de **CONSOLEKABEL (5)** aan vanuit het **HOOFDFRAME (4)** naar de **CONSOLEKABEL (5)** onder in de **RECHTERMAST VAN DE CONSOLE (6)**. Het andere uiteinde van de **CONSOLEKABEL (10)** moet worden aangesloten op de bovenkant van de mast.
- B Open **GEREEDSCHAP VOOR STAP 2**.
- C Bevestig de **RECHTERMAST VAN DE CONSOLE (6)** op het **HOOFDFRAME (4)** met behulp van 3 **BOUTEN (A)**, maar draai deze 3 **BOUTEN (A)** niet te strak aan.
- D Schuif voorzichtig de **KAP VAN DE RECHTERMAST VAN DE CONSOLE (7)** naar onderen op de **RECHTERMAST VAN DE CONSOLE (6)**.

OPMERKING: monteer in deze stap de BOUTEN VAN DE KAP VAN DE CONSOLEMAST (I) nog niet.



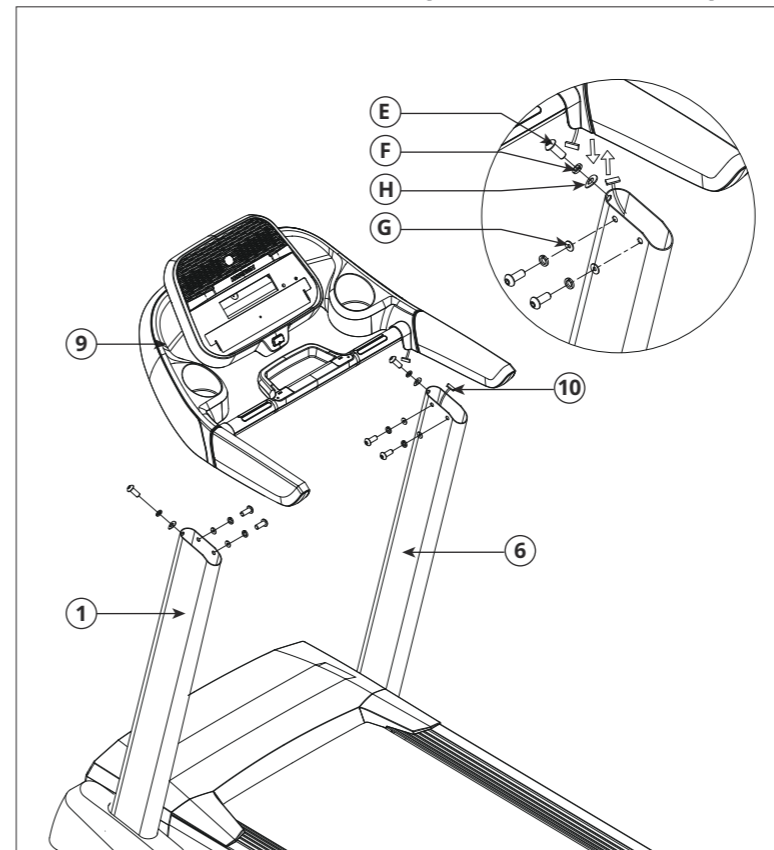
MONTAGESTAP 3 (Adventure 7)



| GEREEDSCHAP VOOR STAP 3 | | | |
|-------------------------|---------------|-----------------|--------|
| ONDERDEEL | TYPE | BESCHRIJVING | AANTAL |
| B | BOUT | M6X1,0PX15L | 6 |
| C | DICHTINGSRING | Φ6,2XΦ18,0X1,5T | 6 |
| D | VEERRING | Φ6,1XΦ12,2X1,5T | 6 |

- A Open **GEREEDSCHAPSET VOOR STAP 3**.
- B Schuif de **HANDGREPEN (8)** op de **CONSOLE (9)**.
- C Bevestig de **HANDGREPEN (8)** op de **CONSOLE (9)** met behulp van 3 **BOUTEN (B)**, 3 **DICHTINGSRINGEN (C)** en 3 **VEERRINGEN (D)** van op elke kant.

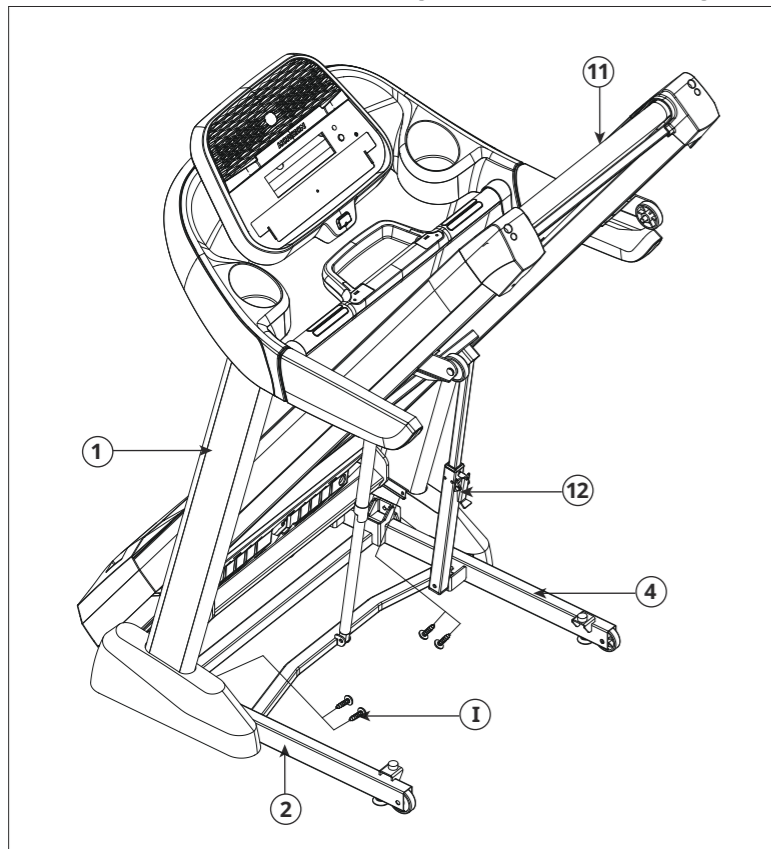
MONTAGESTAP 4 (Adventure 7)



| GEREEDSCHAP VOOR STAP 4 | | | |
|-------------------------|------------------|-----------------|--------|
| ONDERDEEL | TYPE | BESCHRIJVING | AANTAL |
| E | BOUT | M8X1,25PX20L | 6 |
| F | VEERRING | Φ8,2XΦ13,5X2,0T | 6 |
| G | VLAKKE SLUITRING | Φ8,2XΦ15X1,2T | 4 |
| H | DICHTINGSRING | Φ8,2XΦ18,0X1,5T | 2 |

- A Open **GEREEDSCHAPSET VOOR STAP 4**.
- B Plaats de **CONSOLE (9)** voorzichtig boven op de **CONSOLEMASTEN (1 en 6)**.
- C Sluit de **CONSOLEKABELS (10)** aan en berg ze netjes op in de **CONSOLE (9)**.
- D Sluit de **CONSOLE (9)** aan op de **RECHTERCONSOLEMAST (6)** met behulp van 2 **BOUTEN (E)**, 2 **VEERRINGEN (F)** en 2 **VLAKKE SLUITRINGEN (G)** vanuit de binnenkant van de mast en 1 **BOUT (E)**, 1 **VEERRING (F)** en 1 **DICHTINGSRING (H)** vanuit de voorkant van de mast.
- E Herhaal **STAP D** aan de linkerkant.
- F Draai alle **BOUTEN VAN DE CONSOLEMAST (A)** van stap 1 en 2 volledig vast.

MONTAGESTAP 5 (Adventure 7)



- A Hef het **LOOPVLAK (11)** omhoog totdat de **VOETVERGREDELING (12)** vastklikt. Verwijder alle spullen van onder het **HOOFDFRAME (2 en 4)**.
- B Bevestig, met het **LOOPVLAK (11)** in opgeheven stand, de **KAP VAN DE LINKERCONSOLEMAST (3)** en de **KAP VAN DE RECHTERCONSOLEMAST (7)** op het **HOOFDFRAME (2 en 4)** met behulp van de 2 **VOORAF GEÏNSTALLEERDE BOUTEN VAN DE MASTKAP(I)** op elke kant van de consolemast.

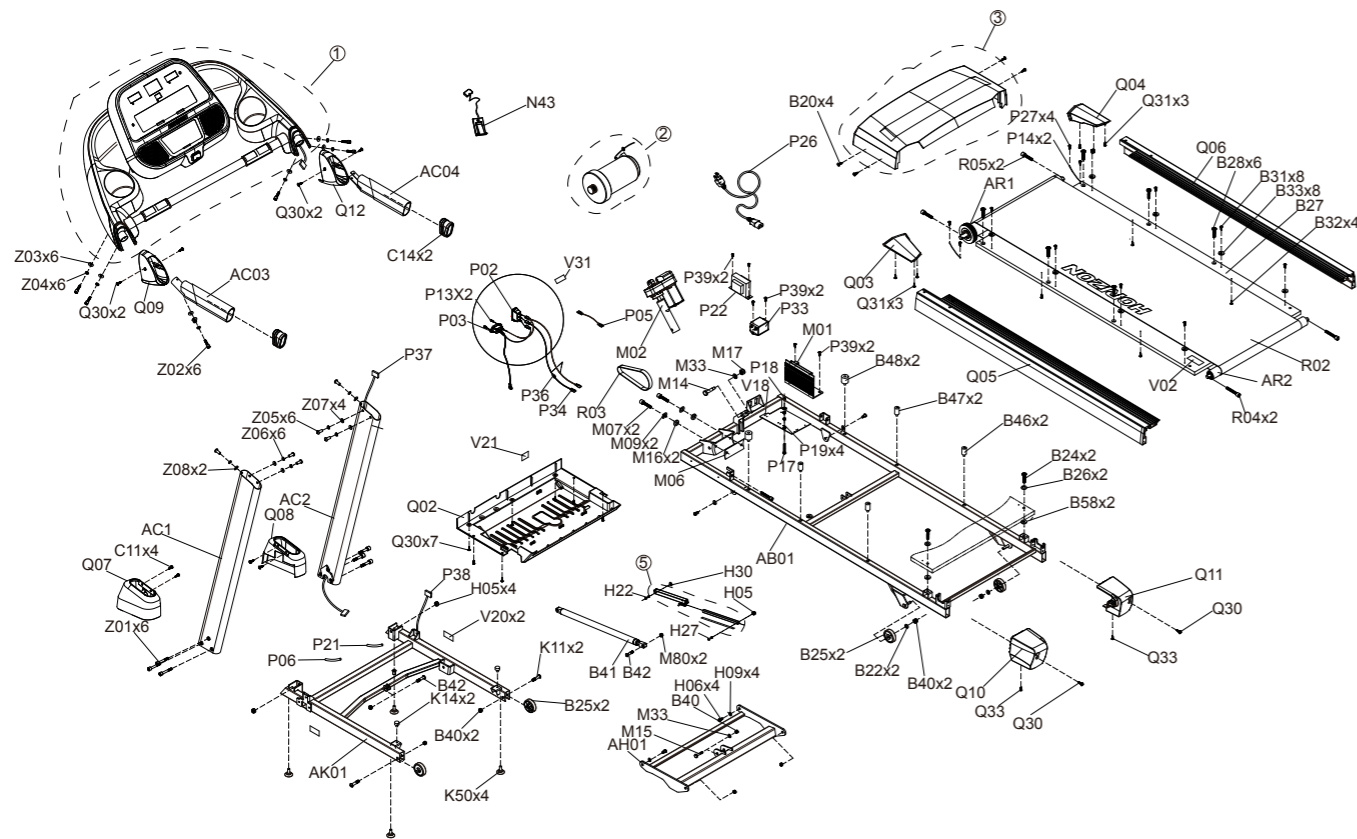
MONTAGE VOLTOOID

Smeer, voordat u de loopband voor de eerste keer gebruikt, de loopband volgens de instructies van het hoofdstuk **ONDERHOUD** in de **HANDLEIDING VOOR LOOPBANDEN**.



Adventure
7
afgebeeld

ADVENTURE 1 EXPLODED VIEW



ADVENTURE 1 PARTS LIST

| NO. | DESCRIPTION | QTY |
|------|--|-----|
| 1 | CONSOLE SET;SEMI-ASSY;TM689-2KM;SBOM | 1 |
| 2 | MOTOR SET;SEMI-ASSY;TM689-2KM;SBOM | 1 |
| 3 | MOTOR COVER SET;SEMI-ASSY;TM689-2KM;SBOM | 1 |
| 5 | CONNECT TUBE SET;SEMI-ASSY;TM689-2KM;SBOM | 1 |
| AB01 | FRAME SET;TM689-2KM;SALES SERVICES | 1 |
| AC1 | CONSOLE MAST SET-EXTRAWORK;CONSOLE MAST;LEFT;SCREEN PRINT; | 1 |
| AC2 | CONSOLE MAST-EXTRAWORK;RIGHT;SCREEN PRINT; | 1 |
| AC03 | ARM REST SET;HANDLEBAR;LEFT;SALES SERVICES | 1 |
| AC04 | ARM REST SET;HANDLEBAR;RIGHT;SALES SERVICES | 1 |
| AH01 | INCLINE FRAME SET;TM689-2KM;SALES SERVICES | 1 |
| AK01 | BOTTOMBASE SET;TM689-2KM;SALES SERVICES | 1 |
| AR1 | ROLLER SET;FRONT;Φ46;TEXTURE;TM684 | 1 |
| AR2 | ROLLER SET;REAR;Φ42;TM603 | 1 |
| B20 | SCREW;BH;Φ4X15L;TC;PH;BED;POT;G8.8; | 4 |
| B22 | WASHER;FLAT;Φ10.2XΦ20.0X1.0T;BL ZN;ROHS,REACH | 2 |
| B24 | SCREW;BH;M8X1.25PX30L;HS;BP | 2 |
| B25 | TRANSPORT WHEELS;TM196; | 4 |
| B26 | WASHER;FLAT;Φ8.2XΦ16.0X1.0T;CHROME;ROHS,REACH | 2 |
| B27 | FINISHED TREADMILL DECK;665X1220X18T;NA; | 1 |
| B28 | SCREW;FH;M8X1.25PX28L;HS;BP | 6 |
| B31 | SCREW;FH;Φ5X15L;SM;PH;BAN;POT | 8 |
| B32 | SCREW;BH;Φ4X25L;SM;PH;BZN;POT; | 4 |
| B33 | FIXING BLOCK;SIDE RAIL;STRONG-NYLON;TM08; | 8 |
| B40 | NUT;NYLOCK;M10X1.5P;BLACK ANNOIDIZED; | 5 |
| B41 | AIR STICK;SLOW-DROP;500N;635; | 1 |

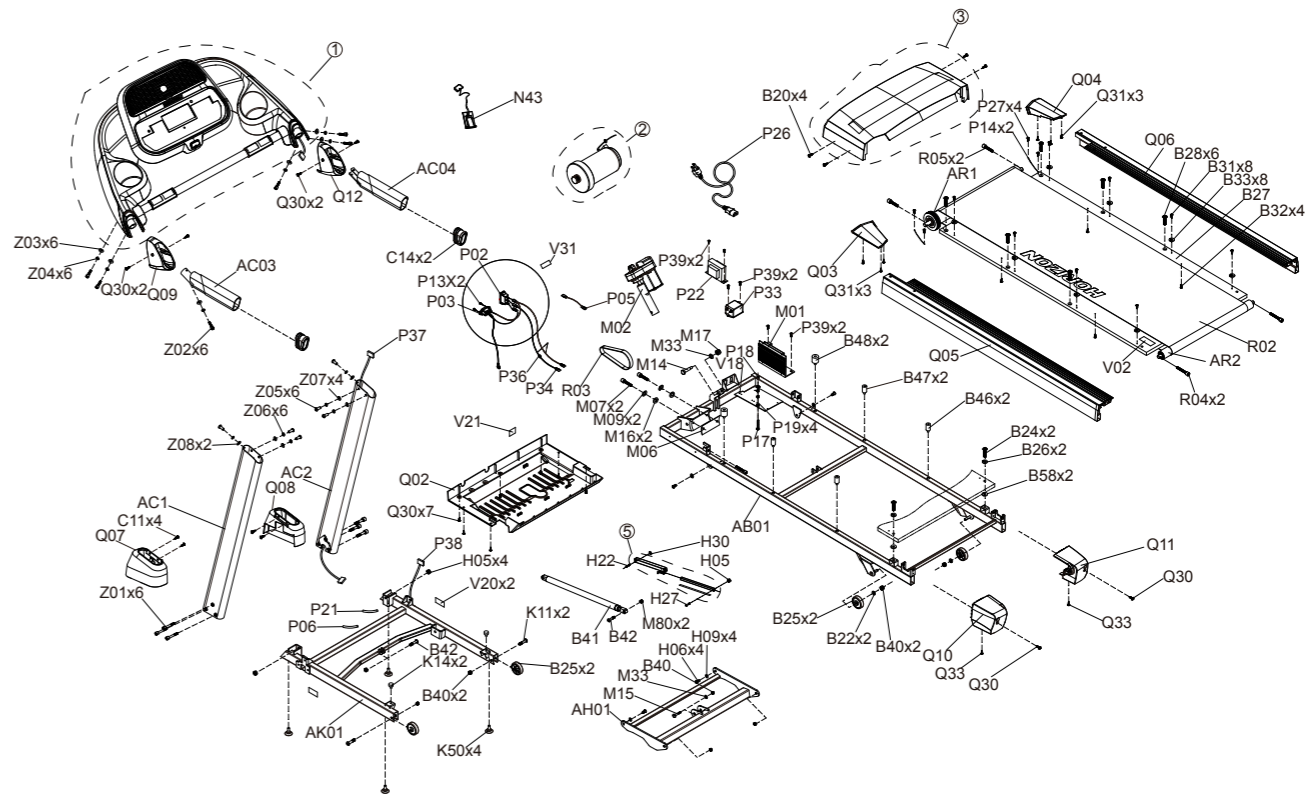
| NO. | DESCRIPTION | QTY |
|-----|--|-----|
| B42 | SCREW;BH;M8X1.25PX30L;HS;G12.9;BZN; | 2 |
| B46 | CUSHION;DECK;B;SBR;BLUE;Φ30X44L;TM140; | 2 |
| B47 | CUSHION;DECK;RED;Φ30X44L;TM689-2KM; | 2 |
| B48 | FIXING BUMPERC;BLACK;TM616-1US | 2 |
| B58 | CUSHION;CONDUCT RUBBER;BL/BLACK C;TM683 | 2 |
| C11 | SCREW;BH;M4X0.7PX10L;PH;BZN; | 4 |
| C14 | CAP;ARM REST;PP;BL/BLACK C | 2 |
| H05 | NUT;NYLON;M8X1.25P;BLACK ZINC; | 5 |
| H06 | SCREW;SPECIAL;M8X1.25PX9L-D10X12.2L;HS; | 4 |
| H09 | WASHER;FLAT;Φ10.2XΦ20.0X1.0T;BL ZN;ROHS,REACH | 4 |
| H22 | SCREW;BH;M8X1.25PX45L;HS;BZN;BP | 1 |
| H27 | SCREW;BH;M8X1.25PX35L-10L;HS;P-T | 1 |
| H30 | WASHER;FLAT;Φ8.0XΦ15.0X1.0T;TEFLON;ROHS,REACH | 1 |
| K11 | SCREW;BUTTON HEAD;M10X1.5PX45L-15L;HEX SOCKET;BLACK ZINC;PARTIAL THREAD; | 2 |
| K14 | CUSHION;SBR;BLACK;TM196-K12B;H60 | 2 |
| K50 | FOOD PAD;BASE CROSS TUBE;PVC;BLACK;3/8-16UNC;TM616; | 4 |
| M01 | MCB;2.0-2.75HP/220V;HAPB;OD0105; | 1 |
| M02 | LIFT MOTOR;AC;220V;500LBS;80MM;225MM;10PIN;JM14; | 1 |
| M06 | ELASTOMER;MOTOR;SBR;RED;120X60X2T;TM16; | 1 |
| M07 | SCREW;SH;5/16"18UNCX16L;HS;BP | 2 |
| M09 | WASHER;SPRING LOCK;Φ8.2XΦ15.4X2.0T;BL ZN;ROHS,REACH | 2 |
| M14 | SCREW;HEX HEAD;3/8-16UNCX45L-15L;BLACK ZINC;P-T;G8.8 | 1 |
| M15 | SCREW;HEX;M10X55L-14L;BED | 1 |
| M16 | WASHER;ARC;Φ8.2XΦ18.0X1.5T;BAN; | 2 |
| M17 | NUT;NYLON;3/8"-16UNC;BLACK ANNOIDIZED; | 1 |

ADVENTURE 1 PARTS LIST

| NO. | DESCRIPTION | QTY |
|-----|--|-------|
| M33 | WASHER;FLT;Φ10.2XΦ20.0X2.0T;BZN; | 2 |
| M80 | NUT;NYLOCK;M8X1.25P;GRADE 12.9;BLACK ZINC; | 2 |
| N43 | SAFETY KEY SET;TM641; | 1 |
| P02 | POWER SWITCH;W/O LIGHT;M1 INTEGRATION;7A; | 1 |
| P03 | POWER SOCKET SET;14AWG;60,850,90; | 1 |
| P05 | MCB POWER CABLE(R) | 1 |
| P13 | SCREW;FH;M3X0.5PX10L;PH;ZN; | 2 |
| P14 | WIRE;CONNECT;TM639-1US; | 2 |
| P17 | SCREW;BH;M5X25L;CT;PH;NKL; | 1 |
| P18 | WASHER;TOOTH;Φ5.3XΦ10.0X0.6T;BAN; | 1 |
| P19 | NUT;HEX;M5X0.8P;SS41;WHITE ZINC; | 4 |
| P21 | WAVE TUBE; CR-11SP;Φ14XΦ10.7;200M/COIL | 0.002 |
| P22 | INDUCTOR-SF;6MH;200/200MM;TM27-P22D | 1 |
| P27 | SCREW;TRH;Φ4X10L;TC;PH;NKL;POT; | 4 |
| P33 | FILTER;POWER;10A;250V;DNF055-H-10A; | 1 |
| P34 | BS CON;BLACK;60L;250 HOOKX2; | 1 |
| P36 | FERRITE CHOKE;ZN-MO;SHEN CYUAN;Φ31-Φ19 X16;T31X16X19-C; | 1 |
| P37 | CONSOLE CONNECTED WIRE;MIDDLE;BLACK;SM-8AX2;1200L; | 1 |
| P38 | CONSOLE WIRE SET;UP1;BLACK;650L(CKM254301-8P+SM-8Y); | 1 |
| P39 | SCREW;BH;Φ4X12L;TC;PH;BAN;POT | 6 |
| Q02 | COVER;MOTOR;DOWN;PP;BL/BLACK C;654X446.4X96.6;TM639-1US; | 1 |
| Q03 | COVER;SIDE RAIL;LEFT;HIPS;Q520-7-3 MATTE;TM687-1US; | 1 |
| Q04 | COVER;SIDE RAIL;RIGHT;HIPS;Q520-7-3 MATTE;TM687-1US; | 1 |
| Q05 | SIDE RAIL-EXTRAWORK;LEFT;SCREEN PRINT;TM689-2KM; | 1 |
| Q06 | SIDE RAIL-EXTRAWORK;RIGHT;SCREEN PRINT;TM689-2KM; | 1 |
| Q07 | COVER;CONSOLE MAST;LEFT;PVC;Q520-7-3;TM689-2KM; | 1 |

| NO. | DESCRIPTION | QTY |
|-----|--|-------|
| Q08 | COVER;CONSOLE MAST;RIGHT;PVC;Q520-7-3;TM698-2KM; | 1 |
| Q09 | COVER;ARM REST;LEFT;PP;Q520-7-3;TM689-2KM; | 1 |
| Q10 | END CAP;LEFT-REAR;ABS;Q520-7-3 MATTE;TM687-1US; | 1 |
| Q11 | END CAP;RIGHT-REAR;ABS;Q520-7-3 MATTE;TM687-1US; | 1 |
| Q12 | COVER;ARM REST;RIGHT;PP;Q520-7-3;TM689-2KM; | 1 |
| Q30 | SCREW;BH;Φ4X15L;TC;PH;BED;POT;G8.8; | 13 |
| Q31 | SCREW;TRH;Φ4X10L;TC;PH;BED;POT; | 6 |
| Q33 | SCREW;TRHW;Φ4X20L;TC;PH;BED;POT; | 2 |
| R02 | TREADMILL BELT;495X2910X1.4T;BLACK;DIAMOND TEXTURE;NA; | 1 |
| R03 | BELT;POLY-V;FLEXONIC;8PJ 430;PRINT LOGO; | 1 |
| R04 | SCREW;SH;M8X1.25PX80L-75L;HS;BZN; | 2 |
| R05 | SCREW;SH;M8X1.25PX50L;HS; | 2 |
| V02 | DIRECTION LABEL;CARB-2; | 1 |
| V18 | DECAL;GROUNDING;TM08 | 1 |
| V20 | WARNING LABEL;PETP;ENGLISH/GERMAN;TM658 | 2 |
| V21 | DECAL;VOLTAGE/FREQUENCY;AC220-240,50-60HZ;PET;TM06 | 1 |
| V31 | WARNING LABEL;POWER CORE; | 1 |
| P06 | WAVE TUBE; CR-11SP;Φ14XΦ10.7;200M/COIL | 0.001 |
| Z01 | SCREW;RND;M8X60L-30L;HS;BED;G8.8; | 6 |
| Z02 | SCREW;SH;M6X1.0PX15L;HS;BAN;BP | 6 |
| Z03 | WASHER;ARC;Φ6.2XΦ18.0X1.5T; | 6 |
| Z04 | WASHER;SPRING LOCK;Φ6.1XΦ12.2X1.5T;BED;ROHS,REACH | 6 |
| Z05 | SCREW;BH;M8X1.25PX20L;HS;BZN;BP | 6 |
| Z06 | WASHER;SPRING LOCK;Φ8.2XΦ13.5X2.0T;BL ZN;ROHS,REACH | 6 |
| Z07 | WASHER;FLAT;Φ8.2XΦ15.0X1.2T;BED;ROHS,REACH | 4 |
| Z08 | WASHER;ARC;Φ8.2XΦ18.0X1.5T;BAN; | 2 |

ADVENTURE 3 EXPLODED VIEW



ADVENTURE 3 PARTS LIST

| NO. | DESCRIPTION | QTY |
|------|--|-----|
| AB01 | FRAME SET;TM689-2KM;SALES SERVICES | 1 |
| B27 | FINISHED TREADMILL DECK;665X1220X18T;NA;TM688-1US | 1 |
| V02 | DIRECTION LABEL;CARB-2; | 1 |
| B48 | FIXING BUMPER;BLACK;TM616-1US | 2 |
| B28 | SCREW;FH;M8X1.25PX28L;HS;BP | 6 |
| B41 | AIR STICK;SLOW-DROP;500N;635; | 1 |
| M80 | NUT;NYLOCK;M8X1.25P;GRADE 12.9;BLACK ZINC; | 2 |
| B25 | TRANSPORT WHEELS;TM196; | 4 |
| B40 | NUT;NYLOCK;M10X1.5P;BLACK ANNOXIDIZED; | 5 |
| V21 | DECAL;VOLTAGE/FREQUENCY;AC220-240,50-60HZ;PET;TM06 | 1 |
| V31 | WARNING LABEL;POWER CORE; | 1 |
| V18 | DECAL;GROUNDING;TM08 | 1 |
| B22 | WASHER;FLAT;Φ10.2XΦ20.0X1.0T;BL ZN;ROHS,REACH | 2 |
| B20 | SCREW;BH;Φ4X15L;TC;PH;BED;POT;G8.8; | 4 |
| B42 | SCREW;BH;M8X1.25PX30L;HS;G12.9;BZN; | 2 |
| B58 | CUSHION;CONDUCT RUBBER;BL/BLACK C;TM683 | 2 |
| B26 | WASHER;FLAT;Φ8.2XΦ16.0X1.0T;CHROME;ROHS,REACH | 2 |
| B24 | SCREW;BH;M8X1.25PX30L;HS;BP | 2 |
| B46 | CUSHION;DECK;B;SBR;BLUE;Φ30X44L;TM140; | 2 |
| B33 | FIXING BLOCK;SIDE RAIL;STRONG-NYLON;TM08; | 8 |
| B31 | SCREW;FH;Φ5X15L;SM;PH;BAN;POT | 8 |
| B32 | SCREW;BH;Φ4X25L;SM;PH;BZN;POT; | 4 |
| B47 | CUSHION;DECK;RED;Φ30X44L; | 2 |
| AC03 | ARM REST SET;HANDLEBAR;LEFT;TM689-2KM;SALES SERVICES | 1 |
| C14 | CAP;ARM REST;PP;BL/BLACK C | 2 |

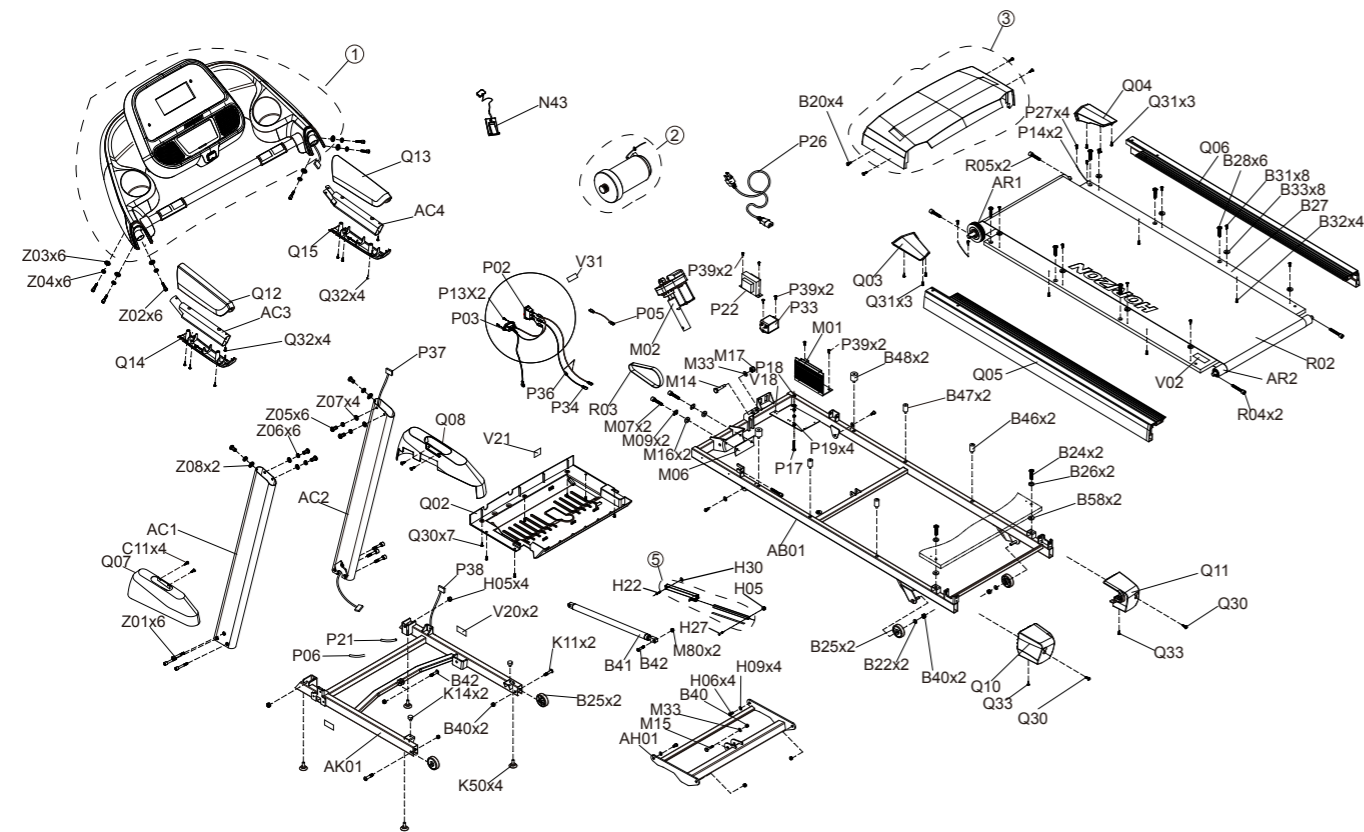
| NO. | DESCRIPTION | QTY |
|------|--|-----|
| AC1 | CONSOLE MAST SET-EXTRAWORK;CONSOLE MAST;LEFT;SCREEN PRINT; | 1 |
| AC04 | ARM REST SET;HANDLEBAR;RIGHT;TM689-2KM;SALES SERVICES | 1 |
| AC2 | CONSOLE MAST-EXTRAWORK;RIGHT;SCREEN PRINT; | 1 |
| C11 | SCREW;BH;M4X0.7PX10L;PH;BZN; | 4 |
| AH01 | INCLINE FRAME SET;TM689-2KM;SALES SERVICES | 1 |
| H05 | NUT;NYLON;M8X1.25P;BLACK ZINC; | 5 |
| H09 | WASHER;FLAT;Φ10.2XΦ20.0X1.0T;BL ZN;ROHS,REACH | 4 |
| H06 | SCREW;SPECIAL;M8X1.25PX9L-D10X12.2L;HS; | 4 |
| 5 | CONNECT TUBE SET;SEMI-ASSY;TM689-2KM;SBOM | 1 |
| H30 | WASHER;FLAT;Φ8.0XΦ15.0X1.0T;TEFLON;ROHS,REACH | 1 |
| H22 | SCREW;BH;M8X1.25PX45L;HS;BZN;BP | 1 |
| H27 | SCREW;BH;M8X1.25PX35L-10L;HS;P-T | 1 |
| AK01 | BOTTOMBASE SET;TM689-2KM;SALES SERVICES | 1 |
| K14 | CUSHION;SBR;BLACK;TM196-K12B;H60 | 2 |
| K11 | SCREW;BUTTON HEAD;M10X1.5PX45L-15L;HEX SOCKET;BLACK ZINC;PARTIAL THREAD; | 2 |
| K50 | FOOD PAD;BASE CROSS TUBE;PVC;BLACK;3/8-16UNC;TM616; | 4 |
| V20 | WARNING LABEL;PETP;ENGLISH/GERMAN;TM658 | 2 |
| 2 | MOTOR SET;TM689B-2KM;SERVICE | 1 |
| M06 | ELASTOMER;MOTOR;SBR;RED;120X60X2T;TM16; | 1 |
| M09 | WASHER;SPRING LOCK;Φ8.2XΦ15.4X2.0T;BL ZN;ROHS,REACH | 2 |
| M07 | SCREW;SH;5/16"18UNCX16L;HS;BP | 2 |
| M16 | WASHER;ARC;Φ8.2XΦ18.0X1.5T;BAN; | 2 |
| M01 | MCB;2.0-2.75HP/220V;HAPB;0D0105; | 1 |
| M02 | LIFT MOTOR;AC;220V;500LBS;80MM;225MM;10PIN;JM14; | 1 |
| M14 | SCREW;HEX HEAD;3/8-16UNCX45L-15L;BLACK ZINC;P-T;G8.8 | 1 |

ADVENTURE 3 PARTS LIST

| NO. | DESCRIPTION | QTY |
|-----|--|-------|
| M17 | NUT;NYLON;3/8"-16UNC;BLACK ANNOXIDIZED; | 1 |
| M33 | WASHER;FLT;Φ10.2XΦ20.0X2.0T;BZN; | 2 |
| M15 | SCREW;HEX;M10X55L-14L;BED | 1 |
| 1 | CONSOLE SET;SEMI-ASSY;TM689B-2KM;SBOM | 1 |
| N43 | SAFETY KEY SET;TM641; | 1 |
| P33 | FILTER;POWER;10A;250V;DNF055-H-10A; | 1 |
| P17 | SCREW;BH;M5X25L;CT;PH;NKL; | 1 |
| P18 | WASHER;TOOTH;Φ5.3XΦ10.0X0.6T;BAN; | 1 |
| P19 | NUT;HEX;M5X0.8P;S541;WHITE ZINC; | 4 |
| P02 | POWER SWITCH;W/O LIGHT;M1 INTEGRATION;7A; | 1 |
| P03 | POWER SOCKET SET;14AWG;60,850,90; | 1 |
| P22 | INDUCTOR-SF;6MH;200/200MM;TM27-P22D | 1 |
| P21 | WAVE TUBE; CR-11SP;Φ14XΦ10.7;200M/COIL | 0.002 |
| P13 | SCREW;FH;M3X0.5PX10L;PH;ZN; | 2 |
| P27 | SCREW;TRH;Φ4X10L;TC;PH;NKL;POT; | 4 |
| P36 | FERRITE CHOKE;ZN-MO;SHEN CYUAN;Φ31-Φ19 X16;T31X16X19-C; | 1 |
| P34 | BS CON;BLACK;60L;250 HOOKX2; | 1 |
| P05 | MCB POWER CABLE(R) | 1 |
| P06 | WAVE TUBE; CR-11SP;Φ14XΦ10.7;200M/COIL | 0.01 |
| P37 | CONSOLE CONNECTED WIRE;MIDDLE;BLACK;SM-8AX2;1200L; | 1 |
| P38 | CONSOLE WIRE SET;UP1;BLACK;650L(CKM254301-8P+5M-8Y); | 1 |
| P39 | SCREW;BH;Φ4X12L;TC;PH;BAN;POT | 6 |
| P14 | WIRE;CONNECT;TM639-1US; | 2 |
| 3 | MOTOR COVER SET;SEMI-ASSY;TM689B-2KM;SBOM | 1 |
| Q02 | COVER;MOTOR;DOWN;PP;BL/BLACK C;654X446.4X96.6;TM639-1US; | 1 |
| Q05 | SIDE RAIL-EXTRAWORK;LEFT;SCREEN PRINT;TM689B-2KM; | 1 |

| NO. | DESCRIPTION | QTY |
|-----|--|-----|
| Q06 | SIDE RAIL-EXTRAWORK;RIGHT;SCREEN PRINT;TM689B-2KM; | 1 |
| Q03 | COVER;SIDE RAIL;LEFT;HIPS;Q520-7-3 MATTE;TM687-1US; | 1 |
| Q04 | COVER;SIDE RAIL;RIGHT;HIPS;Q520-7-3 MATTE;TM687-1US; | 1 |
| Q10 | END CAP;LEFT-REAR;ABS;Q520-7-3 MATTE;TM687-1US; | 1 |
| Q11 | END CAP;RIGHT-REAR;ABS;Q520-7-3 MATTE;TM687-1US; | 1 |
| Q30 | SCREW;BH;Φ4X15L;TC;PH;BED;POT;G8.8; | 13 |
| Q31 | SCREW;TRH;Φ4X10L;TC;PH;BED;POT; | 6 |
| Q33 | SCREW;TRHW;Φ4X20L;TC;PH;BED;POT; | 2 |
| Q07 | COVER;CONSOEL MAST;LEFT;PVC;Q520-7-3;TM689-2KM; | 1 |
| Q08 | COVER;CONSOEL MAST;RIGHT;PVC;Q520-7-3;TM689-2KM; | 1 |
| Q09 | COVER;ARM REST;LEFT;PP;Q520-7-3;TM689-2KM; | 1 |
| Q12 | COVER;ARM REST;RIGHT;PP;Q520-7-3;TM689-2KM; | 1 |
| R04 | SCREW;SH;M8X1.25PX80L-75L;HS;BZN; | 2 |
| AR1 | ROLLER SET;FRONT;Φ46;TEXTURE;TM684 | 1 |
| AR2 | ROLLER SET;REAR;Φ42;TM603 | 1 |
| R02 | TREADMILL BELT;500X2910X1.6T;BLACK;DIAMOND TEXTURE;BURN;WAX; | 1 |
| R03 | BELT;POLY-V;FLEXONIC;8PJ 430;PRINT LOGO; | 1 |
| R05 | SCREW;SH;M8X1.25PX50L;HS; | 2 |
| Z01 | SCREW;RND;M8X60L-30L;HS;BED;G8.8; | 6 |
| Z02 | SCREW;SH;M6X1.0PX15L;HS;BAN;BP | 6 |
| Z03 | WASHER;ARC;Φ6.2XΦ18.0X1.5T; | 6 |
| Z04 | WASHER;SPRING LOCK;Φ6.1XΦ12.2X1.5T;BED;ROHS,REACH | 6 |
| Z05 | SCREW;BH;M8X1.25PX20L;HS;BZN;BP | 6 |
| Z06 | WASHER;SPRING LOCK;Φ8.2XΦ13.5X2.0T;BL ZN;ROHS,REACH | 6 |
| Z07 | WASHER;FLAT;Φ8.2XΦ15.0X1.2T;BED;ROHS,REACH | 4 |
| Z08 | WASHER;ARC;Φ8.2XΦ18.0X1.5T;BAN; | 2 |

ADVENTURE 5 EXPLODED VIEW



ADVENTURE 5 PARTS LIST

| NO. | DESCRIPTION | QTY |
|------|---|-----|
| 1 | CONSOLE SET;SEMI-ASSY;TM689C-2KM;SBOM | 1 |
| 2 | MOTOR SET;SEMI-ASSY;TM689C-2KM;SBOM | 1 |
| 3 | MOTOR COVER SET;SEMI-ASSY;TM689C-2KM;SBOM | 1 |
| 5 | CONNECT TUBE SET;SEMI-ASSY;TM689C-2KM;SBOM | 1 |
| AB01 | FRAME SET;TM689C-2KM;SALES SERVICES | 1 |
| AC1 | CONSOLE MAST;LEFT;SCREEN PRINT; | 1 |
| AC2 | CONSOLE MAST-EXTRAWORK;RIGHT;SCREEN PRINT; | 1 |
| AC3 | ARM REST SET;ARM REST,L;PAINTING;DM362;;MATTE | 1 |
| AC4 | ARM REST SET;ARM REST,R;PAINTING;DM362;;MATTE | 1 |
| AH01 | INCLINE FRAME SET;TM689C-2KM;SALES SERVICES | 1 |
| AK01 | BOTTOMBASE SET;TM689C-2KM;SALES SERVICES | 1 |
| AR1 | ROLLER SET;FRONT;Φ60;TEXTURE;TM683 | 1 |
| AR2 | ROLLER SET;REAR;Φ42;TM603 | 1 |
| B20 | SCREW;BH;Φ4X15L;TC;PH;BED;POT;G8.8; | 4 |
| B22 | WASHER;FLAT;Φ10.2XΦ20.0X1.0T;BL ZN;ROHS,REACH | 2 |
| B24 | SCREW;BH;M8X1.25PX30L;HS;BP | 2 |
| B25 | TRANSPORT WHEELS;TM196; | 4 |
| B26 | WASHER;FLAT;Φ8.2XΦ16.0X1.0T;CHROME;ROHS,REACH | 2 |
| B27 | FINISHED TREADMILL DECK;665X1220X18T;NA;TM688-1U5 | 1 |
| B28 | SCREW;FH;M8X1.25PX28L;HS;BP | 6 |
| B31 | SCREW;FH;Φ5X15L;SM;PH;BAN;POT | 8 |
| B32 | SCREW;BH;Φ4X25L;SM;PH;BZN;POT; | 4 |
| B33 | FIXING BLOCK;SIDE RAIL;STRONG-NYLON;TM08; | 8 |
| B40 | NUT;NYLOCK;M10X1.5P;BLACK ANNOIDIZED; | 5 |
| B41 | AIR STICK;SLOW-DROP;500N;635; | 1 |

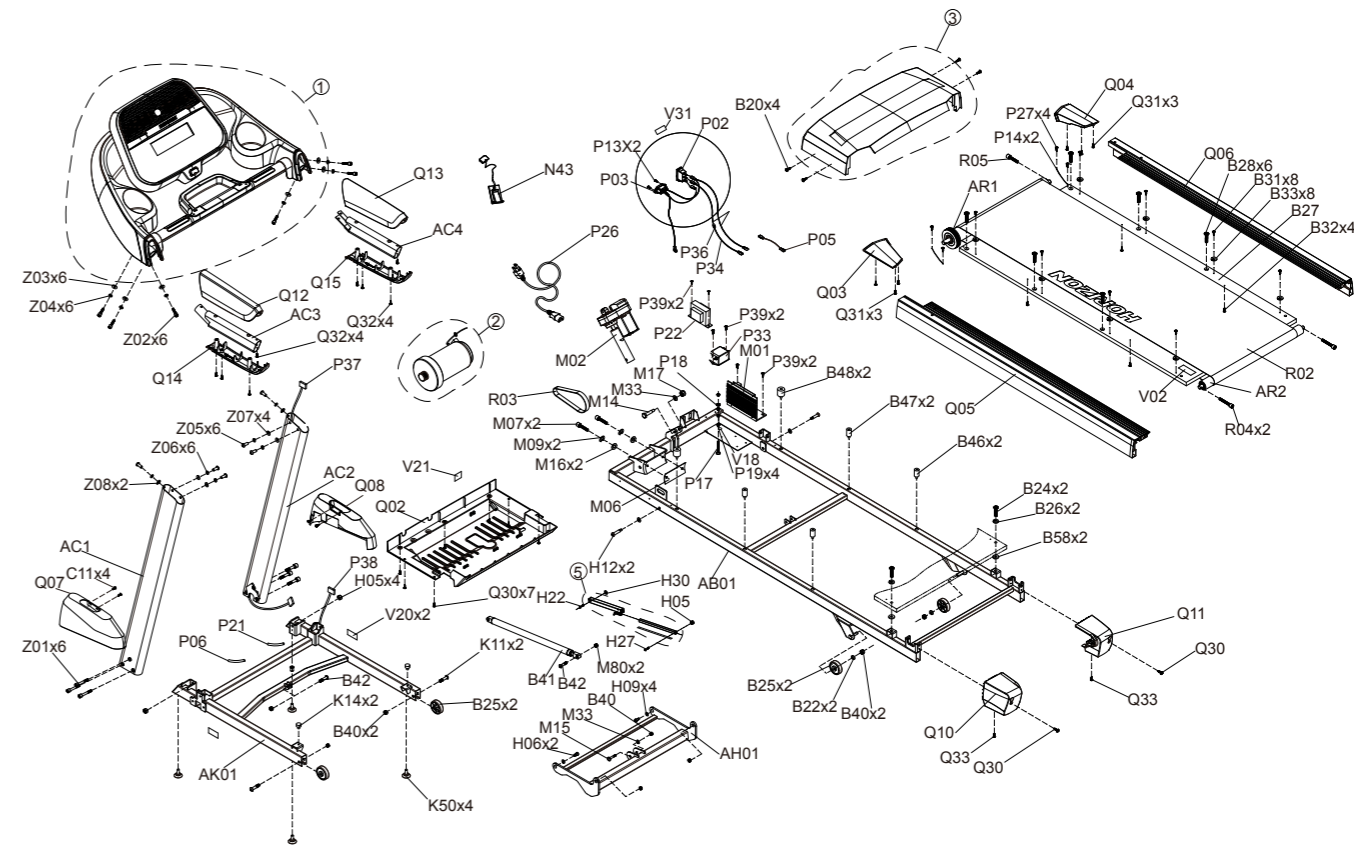
| NO. | DESCRIPTION | QTY |
|-----|---|-----|
| B42 | SCREW;BH;M8X1.25PX30L;HS;G12.9;BZN; | 2 |
| B46 | CUSHION;DECK;B;SBR;BLUE;Φ30X44L;TM140; | 2 |
| B47 | CUSHION;DECK;RED;Φ30X44L;TM689-2KM; | 2 |
| B48 | FIXING BUMPERC;BLACK;TM616-1U5 | 2 |
| B58 | CUSHION;CONDUCT RUBBER;BL/BLACK C;TM683 | 2 |
| C11 | SCREW;BH;M4X0.7PX10L;PH;BZN; | 4 |
| H05 | NUT;NYLON;M8X1.25P;BLACK ZINC; | 5 |
| H06 | SCREW;SPECIAL;M8X1.25PX9L-D10X12.2L;HS; | 4 |
| H09 | WASHER;FLAT;Φ10.2XΦ20.0X1.0T;BL ZN;ROHS,REACH | 4 |
| H22 | SCREW;BH;M8X1.25PX45L;HS;BZN;BP | 1 |
| H27 | SCREW;BH;M8X1.25PX35L-10L;HS;P-T | 1 |
| H30 | WASHER;FLAT;Φ8.0XΦ15.0X1.0T;TEFLON;ROHS,REACH | 1 |
| K11 | SCREW;BUTTON HEAD;M10X1.5PX45L-15L;HEX SOCKET;PARTIAL THREAD; | 2 |
| K14 | CUSHION;SBR;BLACK;TM196-K12B;H60 | 2 |
| K50 | FOOD PAD;BASE CROSS TUBE;PVC;BLACK;3/8-16UNC;TM616; | 4 |
| M01 | MCB;2.0-2.75HP/220V;HAPB;0D0105; | 1 |
| M02 | LIFT MOTOR;AC;220V;500LBS;80MM;225MM;10PIN;JM14; | 1 |
| M06 | CUSHION;MOTOR;NBR;RED;TM687-1U5; | 1 |
| M07 | SCREW;SH;5/16-18UNCX18L;HS;BP;P-T | 2 |
| M09 | WASHER;SPRING LOCK;Φ8.2XΦ15.4X2.0T;BL ZN;ROHS,REACH | 2 |
| M14 | SCREW;HEX HEAD;3/8-16UNCX45L-15L;BLACK ZINC;P-T;G8.8 | 1 |
| M15 | SCREW;HEX;M10X55L-14L;BED | 1 |
| M16 | WASHER;ARC;Φ8.2XΦ18.0X1.5T;BAN; | 2 |
| M17 | NUT;NYLON;3/8"-16UNC;BLACK ANNOIDIZED; | 1 |
| M33 | WASHER;FLT;Φ10.2XΦ20.0X2.0T;BZN; | 2 |

ADVENTURE 5 PARTS LIST

| NO. | DESCRIPTION | QTY |
|-----|---|-------|
| M80 | NUT;NYLOCK;M8X1.25P;GRADE 12.9;BLACK ZINC; | 2 |
| N43 | SAFETY KEY SET;TM641; | 1 |
| P02 | POWER SWITCH;W/O LIGHT; | 1 |
| P03 | POWER SOCKET SET;14AWG;60,850,90; | 1 |
| P05 | MCB POWER CABLE(R) | 1 |
| P06 | WAVE TUBE; CR-11SP;Φ14XΦ10.7;200M/COIL | 0.01 |
| P13 | SCREW;FH;M3X0.5PX10L;PH;ZN; | 2 |
| P14 | WIRE;CONNECT;TM639-1US; | 2 |
| P17 | SCREW;BH;M5X25L;CT;PH;NKL; | 1 |
| P18 | WASHER;TOOTH;Φ5.3XΦ10.0X0.6T;BAN; | 1 |
| P19 | NUT;HEX;M5X0.8P;SS41;WHITE ZINC; | 4 |
| P21 | WAVE TUBE; CR-11SP;Φ14XΦ10.7;200M/COIL | 0.002 |
| P22 | INDUCTOR-SF;6MH;200/200MM;TM27-P22D | 1 |
| P27 | SCREW;TRH;Φ4X10L;TC;PH;NKL;POT; | 4 |
| P33 | FILTER;POWER;10A;250V;DNF055-H-10A; | 1 |
| P34 | BS CON;BLACK;60L;250 HOOKX2; | 1 |
| P36 | FERRITE CHOKE;ZN-MO;SHEN CYUAN;Φ31-Φ19 X16;T31X16X19-C; | 1 |
| P37 | CONSOLE CONNECTED WIRE;MIDDLE;BLACK;SM-8AX2;1200L; | 1 |
| P38 | CONSOLE WIRE SET;UP1;BLACK;650L(CKM254301-8P+SM-8Y); | 1 |
| P39 | SCREW;BH;Φ4X12L;TC;PH;BAN;POT | 6 |
| Q02 | COVER;MOTOR;DOWN;BLACK;TM640; | 1 |
| Q03 | COVER;SIDE RAIL;LEFT;HIPS;Q520-7-3 MATTE;TM687-1US; | 1 |
| Q04 | COVER;SIDE RAIL;RIGHT;HIPS;Q520-7-3 MATTE;TM687-1US; | 1 |
| Q05 | SIDE RAIL-EXTRAWORK;LEFT;SCREEN PRINT;TM689C-2KM; | 1 |
| Q06 | SIDE RAIL-EXTRAWORK;RIGHT;SCREEN PRINT;TM689C-2KM; | 1 |
| Q07 | COVER;CONSOLE MAST;LEFT;PP;Q520-7-3;TM689C-2KM; | 1 |
| Q08 | COVER;CONSOLE MAST;RIGHT;PP;Q520-7-3;TM689C-2KM; | 1 |

| NO. | DESCRIPTION | QTY |
|-----|---|-----|
| Q10 | END CAP;LEFT-REAR;ABS;Q520-7-3 MATTE;TM687-1US; | 1 |
| Q11 | END CAP;RIGHT-REAR;ABS;Q520-7-3 MATTE;TM687-1US; | 1 |
| Q30 | SCREW;BH;Φ4X15L;TC;PH;BED;POT;G8.8; | 9 |
| Q12 | SUPERSTRUCTURE;ARM REST;LEFT;HIPS;Q520-7-3 MATTE;TM687-1US; | 1 |
| Q13 | SUPERSTRUCTURE;ARM REST;RIGHT;HIPS;Q520-7-3 MATTE;TM687-1US; | 1 |
| Q14 | GRIP BOTTOM COVER;ARM REST;LEFT;HIPS;Q520-7-3 MATTE;TM687-1US; | 1 |
| Q15 | GRIP BOTTOM COVER;ARM REST;RIGHT;HIPS;Q520-7-3 MATTE;TM687-1US; | 1 |
| Q32 | SCREW;BUTTON HEAD;Φ4X10L;THREAD CUTTING;PHILLIP;BED;POINTED; | 8 |
| Q31 | SCREW;TRH;Φ4X10L;TC;PH;BED;POT; | 6 |
| Q33 | SCREW;TRHW;Φ4X20L;TC;PH;BED;POT; | 2 |
| R02 | TREADMILL BELT;500X2930X1.6T;BLACK;DIAMOND TEXTURE;BURN; | 1 |
| R03 | BELT;POLY-V;FLEXONIC;8PJ470;TM439;FLEXONIC | 1 |
| R04 | SCREW;SH;M8X1.25PX80L-75L;HS;BZN; | 2 |
| R05 | SCREW;SH;M8X1.25PX50L;HS; | 2 |
| V02 | DIRECTION LABEL;CARB-2; | 1 |
| V18 | DECAL;GROUNDING;TM08 | 1 |
| V20 | WARNING LABEL;PETP;ENGLISH/GERMAN;TM658 | 2 |
| V21 | DECAL;VOLTAGE/FREQUENCY;AC220-240,50-60HZ;PET;TM06 | 1 |
| V31 | WARNING LABEL;POWER CORE; | 1 |
| Z01 | SCREW;RND;M8X60L-30L;HS;BED;G8.8; | 6 |
| Z02 | SCREW;SH;M6X1.0PX15L;HS;BAN;BP | 6 |
| Z03 | WASHER;ARC;Φ6.2XΦ18.0X1.5T; | 6 |
| Z04 | SCREW;SPRING LOCK;Φ6.1XΦ12.2X1.5T;BED;ROHS;REACH | 6 |
| Z05 | SCREW;BH;M8X1.25PX20L;HS;BZN;BP | 6 |
| Z06 | WASHER;SPRING LOCK;Φ8.2XΦ13.5X2.0T;BL ZN;ROHS;REACH | 6 |
| Z07 | WASHER;FLAT;Φ8.2XΦ15.0X1.2T;BED;ROHS;REACH | 4 |
| Z08 | WASHER;ARC;Φ8.2XΦ18.0X1.5T;BAN; | 2 |

ADVENTURE 7 EXPLODED VIEW



ADVENTURE 7 PARTS LIST

| NO. | DESCRIPTION | QTY |
|------|---|-----|
| 1 | CONSOLE SET;SEMI-ASSY;TM690-2KM;SBOM | 1 |
| 2 | MOTOR SET;SEMI-ASSY;TM690-2KM;SBOM | 1 |
| 3 | MOTOR COVER SET;SEMI-ASSY;TM690-2KM;SBOM | 1 |
| 5 | CONNECT TUBE SET;SEMI-ASSY;TM690-2KM;SBOM | 1 |
| AB01 | FRAME SET;TM690-2KM;SALES SERVICES | 1 |
| AC1 | CONSOLE MAST-EXTRAWORK;CONSOLE MAST;LEFT; | 1 |
| AC2 | CONSOLE MAST-EXTRAWORK;RIGHT;SCREEN PRINT; | 1 |
| AC4 | ARM REST SET;ARM REST;R;PAINTING;DM362;MATTE | 1 |
| AC3 | ARM REST SET;ARM REST;L;PAINTING;DM362;MATTE | 1 |
| AH01 | FOOT FRAME SET;TM690-2KM;SALES SERVICES | 1 |
| AK01 | BOTTOMBASE SET;TM690-2KM;SALES SERVICES | 1 |
| AR1 | ROLLER SET;FRONT;Φ60;TEXTURE;TM683 | 1 |
| B20 | SCREW;BH;Φ4X15L;TC;PH;BED;POT;G8.8; | 4 |
| B22 | WASHER;FLAT;Φ10.2XΦ20.0X1.0T;BL ZN;ROHS,REACH | 2 |
| B24 | SCREW;BH;M8X1.25PX30L;HS;BP | 2 |
| B25 | TRANSPORT WHEELS;TM196; | 4 |
| B26 | WASHER;FLAT;Φ8.2XΦ16.0X1.0T;CHROME;ROHS,REACH | 2 |
| B27 | FINISHED TREADMILL DECK;665X1370X18T;NA;TM687-1US | 1 |
| B28 | SCREW;FH;M8X1.25PX28L;HS;BP | 6 |
| B31 | SCREW;FH;Φ5X15L;SM;PH;BAN;POT | 8 |
| B32 | SCREW;BH;Φ4X25L;SM;PH;BZN;POT; | 4 |
| B33 | FIXING BLOCK;SIDE RAIL;STRONG-NYLON;Φ25XΦ16X2.5;TM08; | 8 |
| B40 | NUT;NYLOCK;M10X1.5P;BLACK ANNODIZED; | 5 |
| B41 | AIR STICK;SLOW-DROP;500N;635; | 1 |
| B42 | SCREW;BH;M8X1.25PX30L;HS;G12.9;BZN; | 2 |

| NO. | DESCRIPTION | QTY |
|-----|--|-----|
| B46 | CUSHION;DECK;B;SBR;BLUE;Φ30X44L;TM140; | 2 |
| B47 | CUSHION;DECK;RED;Φ30X44L;TM689-2KM; | 2 |
| B48 | FIXING BUMPERC;BLACK;TM616-1US | 2 |
| B58 | CUSHION;CONDUCT RUBBER;BL/BLACK C;TM683 | 2 |
| C11 | SCREW;BH;M4X0.7PX10L;PH;BZN; | 4 |
| H05 | NUT;NYLON;M8X1.25P;BLACK ZINC; | 5 |
| H06 | SCREW;SPECIAL;M8X1.25PX9L-D10X12.2L;HS; | 2 |
| H12 | SCREW;BUTTON HEAD;M8X1.25PX11L-D10X38L;45#;BLACK OXIDE;SPECIAL; | 2 |
| H09 | WASHER;FLAT;Φ10.2XΦ20.0X1.0T;BL ZN;ROHS,REACH | 4 |
| H22 | SCREW;BH;M8X1.25PX45L;HS;BZN;BP | 1 |
| H27 | SCREW;BH;M8X1.25PX35L-10L;HS;P-T | 1 |
| H30 | WASHER;FLAT;Φ8.0XΦ15.0X1.0T;TEFLON;ROHS,REACH | 1 |
| K11 | SCREW;BUTTON HEAD;M10X1.5PX45L-15L;HEX SOCKET;BLACK ZINC;PARTIAL THREAD; | 2 |
| K14 | CUSHION;SBR;BLACK;TM196-K12B;H60 | 2 |
| K50 | FOOD PAD;BASE CROSS TUBE;PVC;BLACK;3/8-16UNC;TM616; | 4 |
| M01 | MCB;2.0-2.75HP/220V;HAPB;OD0105; | 1 |
| M02 | LIFT MOTOR;AC;220V;500LBS;80MM;225MM;10PIN;JM14; | 1 |
| M06 | CUSHION;MOTOR;NBR;RED;TM687-1US; | 1 |
| M07 | SCREW;SH;5/16-18UNCX18L;HS;BP;P-T | 2 |
| M09 | WASHER;SPRING LOCK;Φ8.2XΦ15.4X2.0T;BL ZN;ROHS,REACH | 2 |
| M14 | SCREW;HEX HEAD;3/8-16UNCX45L-15L;BLACK ZINC;P-T;G8.8 | 1 |
| M15 | SCREW;HEX;M10X55L-14L;BED | 1 |
| M16 | WASHER;ARC;Φ8.2XΦ18.0X1.5T;BAN; | 2 |
| M17 | NUT;NYLON;3/8"-16UNC;BLACK ANNODIZED; | 1 |
| M33 | WASHER;FLT;Φ10.2XΦ20.0X2.0T;BZN; | 2 |

ADVENTURE 7 PARTS LIST

| NO. | DESCRIPTION | QTY |
|-----|---|-------|
| M80 | NUT;NYLOCK;M8X1.25P;GRADE 12.9;BLACK ZINC; | 2 |
| N43 | SAFETY KEY SET;TM641; | 1 |
| P02 | POWER SWITCH;W/O LIGHT; | 1 |
| P03 | POWER SOCKET SET;14AWG;60,850,90; | 1 |
| P05 | MCB POWER CABLE(R) | 1 |
| P06 | WAVE TUBE; CR-11SP;Φ14XΦ10.7;200M/COIL | 0.001 |
| P13 | SCREW;FH;M3X0.5PX10L;PH;ZN; | 2 |
| P14 | WIRE;CONNECT;TM639-1US; | 2 |
| P17 | SCREW;BH;M5X25L;CT;PH;NKL; | 1 |
| P18 | WASHER;TOOTH;Φ5.3XΦ10.0X0.6T;BAN; | 1 |
| P19 | NUT;HEX;M5X0.8P;SS41;WHITE ZINC; | 4 |
| P21 | WAVE TUBE; CR-11SP;Φ14XΦ10.7;200M/COIL | 0.002 |
| P22 | INDUCTOR-SF;6MH;200/200MM;TM27-P22D | 1 |
| P27 | SCREW;TRH;Φ4X10L;TC;PH;NKL;POT; | 4 |
| P33 | FILTER;POWER;10A;250V;DNF055-H-10A; | 1 |
| P34 | BS CON;BLACK;60L;250 H00K02; | 1 |
| P36 | FERRITE CHOKE;ZN-MO;SHEN CYUAN;Φ31-Φ19 X16;T31X16X19-C; | 1 |
| P37 | CONSOLE CONNECTED WIRE;MIDDLE;BLACK;SM-8AX2;1200L; | 1 |
| P38 | CONSOLE WIRE SET;UP1;BLACK;650L(CKM254301-8P+SM-8Y); | 1 |
| P39 | SCREW;BH;Φ4X12L;TC;PH;BAN;POT | 6 |
| Q02 | COVER;MOTOR;DOWN;BLACK;TM640; | 1 |
| Q03 | COVER;SIDE RAIL;LEFT;HIPS;Q520-7-3 MATTE;TM687-1US; | 1 |
| Q04 | COVER;SIDE RAIL;RIGHT;HIPS;Q520-7-3 MATTE;TM687-1US; | 1 |
| Q05 | SIDE RAIL-EXTRAWORK;LEFT;SCREEN PRINT;TM690-2KM; | 1 |
| Q06 | SIDE RAIL-EXTRAWORK;RIGHT;SCREEN PRINT;TM690-2KM; | 1 |
| Q07 | COVER;CONSOLE MAST;LEFT;PP;Q520-7-3;TM689C-2KM; | 1 |
| Q08 | COVER;CONSOLE MAST;RIGHT;PP;Q520-7-3;TM689C-2KM; | 1 |

| NO. | DESCRIPTION | QTY |
|-----|---|-----|
| Q10 | END CAP;LEFT-REAR;ABS;Q520-7-3 MATTE;TM687-1US; | 1 |
| Q11 | END CAP;RIGHT-REAR;ABS;Q520-7-3 MATTE;TM687-1US; | 1 |
| Q30 | SCREW;BH;Φ4X15L;TC;PH;BED;POT;G8.8; | 9 |
| Q31 | SCREW;TRH;Φ4X10L;TC;PH;BED;POT; | 6 |
| Q12 | SUPERSTRUCTURE;ARM REST;LEFT;HIPS;Q520-7-3 MATTE;TM687-1US; | 1 |
| Q13 | SUPERSTRUCTURE;ARM REST;RIGHT;HIPS;Q520-7-3 MATTE;TM687-1US; | 1 |
| Q14 | GRIP BOTTOM COVER;ARM REST;LEFT;HIPS;Q520-7-3 MATTE;TM687-1US; | 1 |
| Q15 | GRIP BOTTOM COVER;ARM REST;RIGHT;HIPS;Q520-7-3 MATTE;TM687-1US; | 1 |
| Q32 | SCREW;BUTTON HEAD;Φ4X10L;THREAD CUTTING;PHILLIP;BED;POINTED; | 8 |
| Q33 | SCREW;TRHW;Φ4X20L;TC;PH;BED;POT; | 2 |
| R02 | TREADMILL BELT;500X3175X1.6T;BLACK;DIAMOND TEXTURE;BURN; | 1 |
| R03 | BELT;POLY-V;FLEXONIC;8PJ470;TM439;FLEXONIC | 1 |
| R04 | SCREW;SH;M8X1.25PX80L-75L;HS;BZN; | 2 |
| R05 | SCREW;SH;M8X1.25PX50L;HS; | 1 |
| V02 | DIRECTION LABEL;CARB-2; | 1 |
| V18 | DECAL;GROUNDING;TM08 | 1 |
| V20 | WARNING LABEL;PETP;ENGLISH/GERMAN;TM658 | 2 |
| V21 | DECAL;VOLTAGE/FREQUENCY;AC220-240,50-60HZ;PET;TM06 | 1 |
| V31 | WARNING LABEL;POWER CORE; | 1 |
| Z01 | SCREW;RND;M8X60L-30L;HS;BED;G8.8; | 6 |
| Z02 | SCREW;SH;M6X1.0PX15L;HS;BAN;BP | 6 |
| Z03 | WASHER;ARC;Φ6.2XΦ18.0X1.5T; | 6 |
| Z04 | WASHER;SPRING LOCK;Φ6.1XΦ12.2X1.5T;BED;ROHS,REACH | 6 |
| Z05 | SCREW;SH;M8X1.25PX20L;HS;BZN;BP | 6 |
| Z06 | WASHER;SPRING LOCK;Φ8.2XΦ13.5X2.0T;BL ZN;ROHS,REACH | 6 |
| Z07 | WASHER;FLAT;Φ8.2XΦ15.0X1.2T;BED;ROHS,REACH | 4 |
| Z08 | WASHER;ARC;Φ8.2XΦ18.0X1.5T;BAN; | 2 |



ADVENTURE 1
ADVENTURE 3



ADVENTURE 5
ADVENTURE 7



**OPERATION GUIDE
BEDIENUNGSANLEITUNG
GUIDE DE FONCTIONNEMENT
GEBRUIKERSHANDLEIDING**

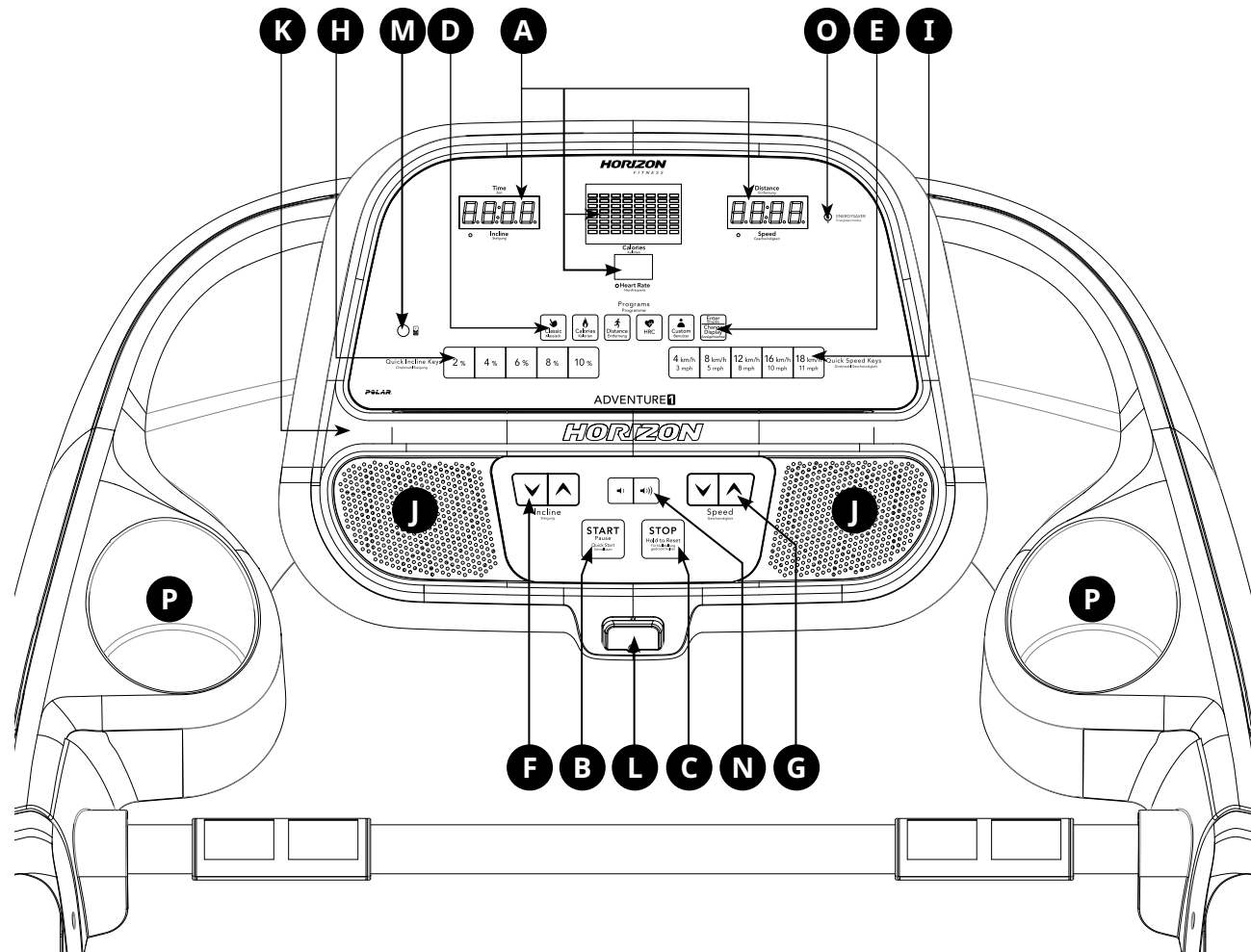
| | |
|----|------------|
| 3 | ENGLISH |
| 26 | DEUTSCH |
| 50 | FRANÇAIS |
| 74 | NEDERLANDS |

TREADMILL OPERATION



This section explains how to use your treadmill's console and programming.
The BASIC OPERATION section in the TREADMILL GUIDE has instructions for the following:

- LOCATION OF THE TREADMILL
- USING THE SAFETY KEY
- FOLDING THE TREADMILL
- MOVING THE TREADMILL
- LEVELING THE TREADMILL
- TENSIONING THE RUNNING BELT
- CENTERING THE RUNNING BELT
- USING THE HEART RATE FUNCTION

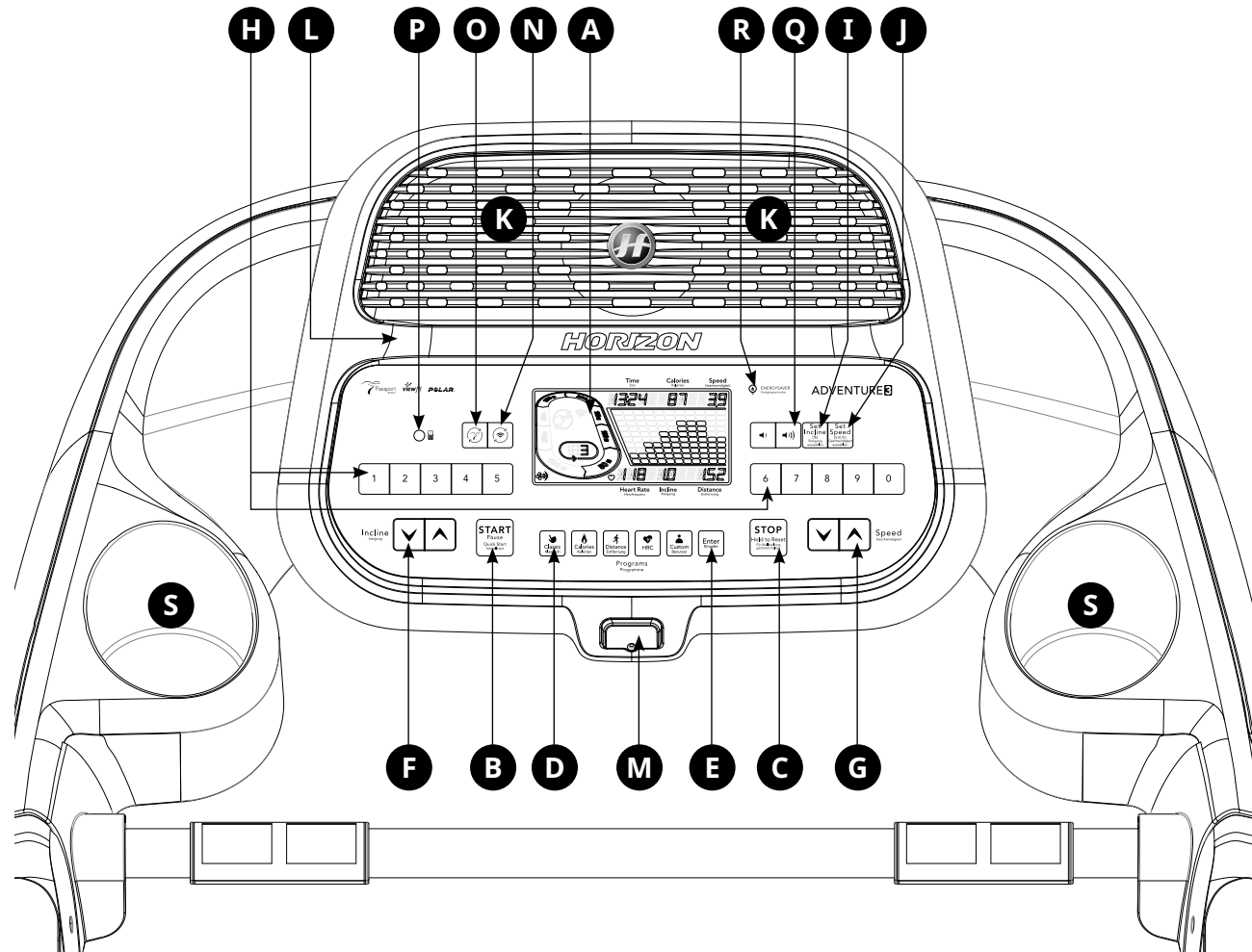


ADVENTURE 1 CONSOLE OPERATION

Note: There is a thin protective sheet of clear plastic on the overlay of the console that should be removed before use.

- A) **LED DISPLAY WINDOW:** time, distance, speed, calories, incline and heart rate.
- B) **START/PAUSE KEY:** press to start workout and pause workout.
- C) **STOP KEY:** press to stop workout. Hold to reset console.
- D) **PROGRAM KEYS:** press to select workout.
- E) **ENTER KEY:** press to confirm selection during programming setup.
- F) **INCLINE ∇/\blacktriangle KEYS:** press to adjust incline level.
- G) **SPEED ∇/\blacktriangle KEYS:** press to adjust speed level.
- H) **INCLINE QUICK KEYS:** used to reach desired incline quickly.
- I) **SPEED QUICK KEYS:** used to reach desired speed quickly.
- J) **SPEAKERS:** plays music through speakers when connected to your media player.
- K) **READING RACK:** holds reading material.
- L) **SAFETY KEY:** enables treadmill when safety key is inserted.
- M) **AUDIO IN JACK:** plug your media player into the console using the included audio adaptor cable.
- N) **VOLUME:** used to adjust volume up or down.
- O) **ENERGY SAVER LIGHT:** indicates if machine is in Energy Saver mode.
- P) **WATER BOTTLE HOLDER:** holds personal workout equipment.



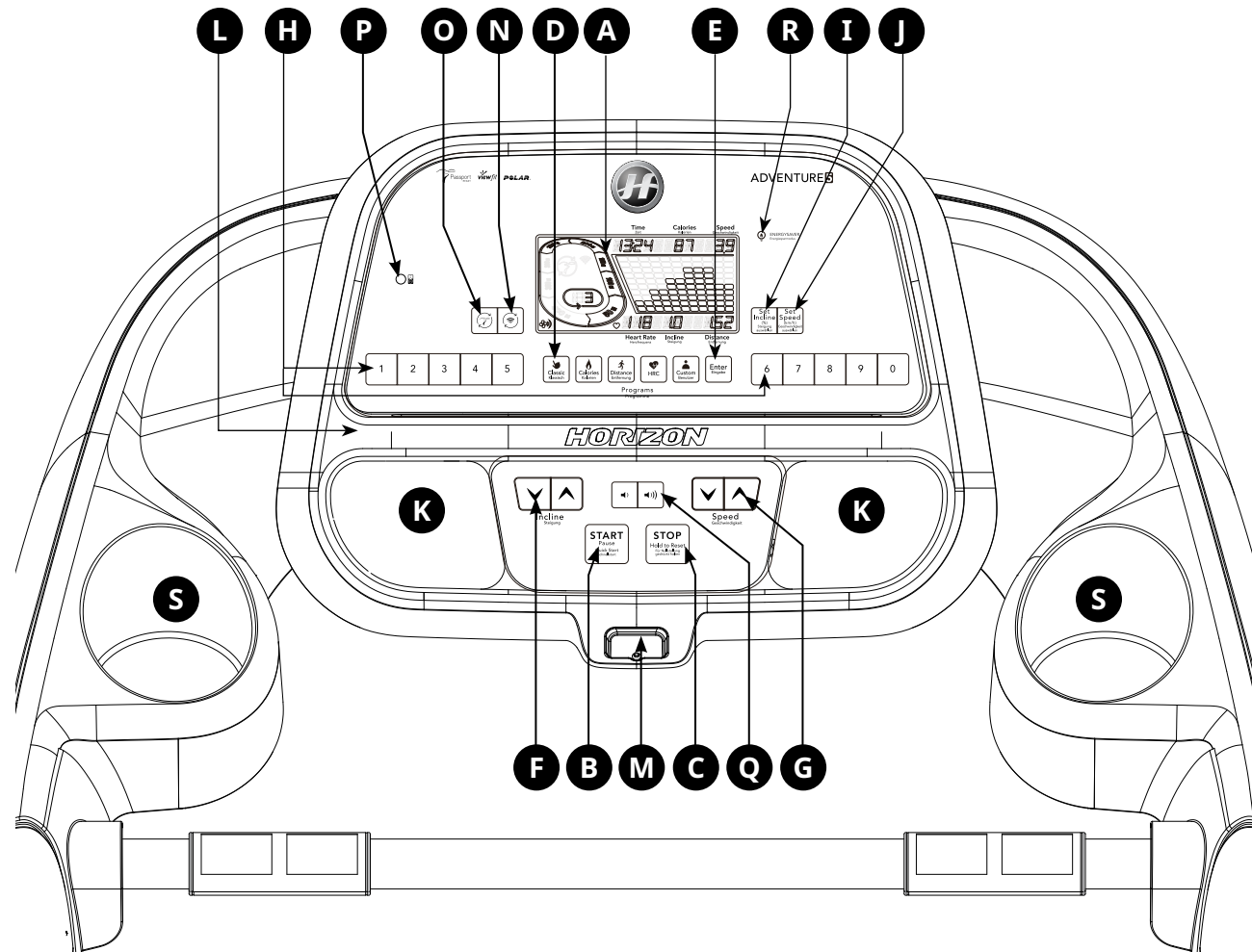


ADVENTURE 3 CONSOLE OPERATION

Note: There is a thin protective sheet of clear plastic on the overlay of the console that should be removed before use.

- A) **LCD DISPLAY WINDOW:** time, distance, speed, calories, incline, laps, and heart rate.
- B) **START/PAUSE KEY:** press to start workout and pause workout.
- C) **STOP KEY:** press to stop workout. Hold to reset console.
- D) **PROGRAM KEYS:** press to select workout.
- E) **ENTER KEY:** press to confirm selection during programming setup.
- F) **INCLINE ∇/\blacktriangle KEYS:** press to adjust incline level.
- G) **SPEED ∇/\blacktriangle KEYS:** press to adjust speed level.
- H) **QUICK ADJUST KEYPAD:** quickly access any incline or speed level by typing the number and pressing SET INCLINE (I) or SET SPEED (J) keys. Examples:
 - To change the incline to 4.0%, press 4-0-SET INCLINE.
 - To change the speed level to 12, press 1-2-0-SET SPEED.
- I) **SET INCLINE KEY:** press to change incline to level entered into keypad.
- J) **SET SPEED KEY:** press to change resistance to level entered into keypad.
- K) **SPEAKERS:** plays music through speakers when connected to your media player.
- L) **READING RACK:** holds reading material.
- M) **SAFETY KEY:** enables treadmill when safety key is inserted.
- N) **WI-FI CONNECT & SYNC & TIMEZONE:** press to reset and connect your wireless internet connection and set time zone. See Page 15 for more info.
- O) **PASSPORT CONNECT & SYNC:** press to reset and connect your Passport box for Virtual Active programming.
- P) **AUDIO IN JACK:** plug your media player into the console using the included audio adaptor cable.
- Q) **VOLUME:** used to adjust volume up or down.
- R) **ENERGY SAVER LIGHT:** indicates if machine is in Energy Saver mode.
- S) **WATER BOTTLE HOLDER:** holds personal workout equipment.



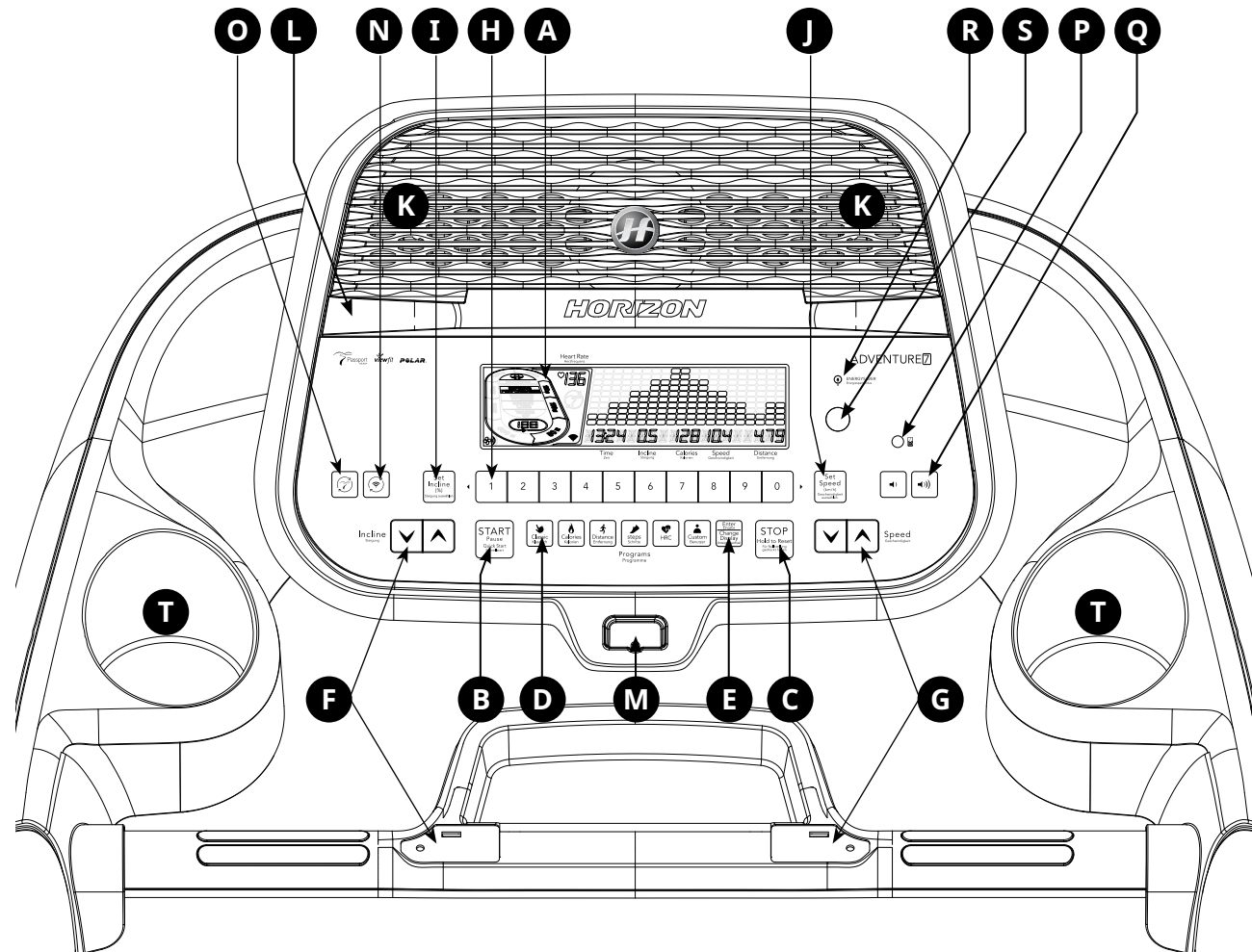


ADVENTURE 5 CONSOLE OPERATION

Note: There is a thin protective sheet of clear plastic on the overlay of the console that should be removed before use.

- A) **LCD DISPLAY WINDOW:** time, distance, speed, calories, incline, laps, and heart rate.
- B) **START/PAUSE KEY:** press to start workout and pause workout.
- C) **STOP KEY:** press to stop workout. Hold to reset console.
- D) **PROGRAM KEYS:** press to select workout.
- E) **ENTER KEY:** press to confirm selection during programming setup.
- F) **INCLINE ∇/\wedge KEYS:** press to adjust incline level.
- G) **SPEED ∇/\wedge KEYS:** press to adjust speed level.
- H) **QUICK ADJUST KEYPAD:** quickly access any incline or speed level by typing the number and pressing SET INCLINE (I) or SET SPEED (J) keys. Examples:
 - To change the incline to 4.0%, press 4-0-SET INCLINE.
 - To change the speed level to 12, press 1-2-0-SET SPEED.
- I) **SET INCLINE KEY:** press to change incline to level entered into keypad.
- J) **SET SPEED KEY:** press to change resistance to level entered into keypad.
- K) **SPEAKERS:** plays music through speakers when connected to your media player.
- L) **READING RACK:** holds reading material.
- M) **SAFETY KEY:** enables treadmill when safety key is inserted.
- N) **WI-FI CONNECT & SYNC & TIMEZONE:** press to reset and connect your wireless internet connection and set time zone. See Page 15 for more info.
- O) **PASSPORT CONNECT & SYNC:** press to reset and connect your Passport box for Virtual Active programming.
- P) **AUDIO IN JACK:** plug your media player into the console using the included audio adaptor cable.
- Q) **VOLUME:** used to adjust volume up or down.
- R) **ENERGY SAVER LIGHT:** indicates if machine is in Energy Saver mode.
- S) **WATER BOTTLE HOLDER:** holds personal workout equipment.





ADVENTURE 7 CONSOLE OPERATION

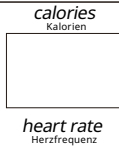
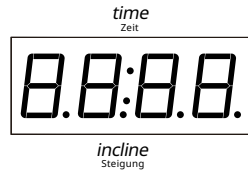
Note: There is a thin protective sheet of clear plastic on the overlay of the console that should be removed before use.

- A) **LCD DISPLAY WINDOW:** time, distance, speed, calories, incline, laps, and heart rate.
- B) **START/PAUSE KEY:** press to start workout and pause workout.
- C) **STOP KEY:** press to stop workout. Hold to reset console.
- D) **PROGRAM KEYS:** press to select workout.
- E) **ENTER KEY:** press to confirm selection during programming setup.
- F) **INCLINE ∇/\blacktriangle KEYS:** press to adjust incline level.
- G) **SPEED ∇/\blacktriangle KEYS:** press to adjust speed level.
- H) **QUICK ADJUST KEYPAD:** quickly access any incline or speed level by typing the number and pressing SET INCLINE (I) or SET SPEED (J) keys. Examples:
 - To change the incline to 4.0%, press 4-0-SET INCLINE.
 - To change the speed level to 12, Press 1-2-0-SET SPEED.
- I) **SET INCLINE KEY:** press to change incline to level entered into keypad.
- J) **SET SPEED KEY:** press to change resistance to level entered into keypad.
- K) **SPEAKERS:** plays music through speakers when connected to your media player.
- L) **READING RACK:** holds reading material.
- M) **SAFETY KEY:** enables treadmill when safety key is inserted.
- N) **WI-FI CONNECT & SYNC & TIMEZONE:** press to reset and connect your wireless internet connection and set time zone. See Page 15 for more info.
- O) **PASSPORT CONNECT & SYNC:** press to reset and connect your Passport box for Virtual Active programming.
- P) **AUDIO IN JACK:** plug your media player into the console using the included audio adaptor cable.
- Q) **VOLUME:** used to adjust volume up or down.
- R) **ENERGY SAVER LIGHT:** indicates if machine is in Energy Saver mode.
- S) **POWER BUTTOM:** used to power on/off console and also the console will into Energy Saver Mode when power off console.
- T) **WATER BOTTLE HOLDER:** holds personal workout equipment.

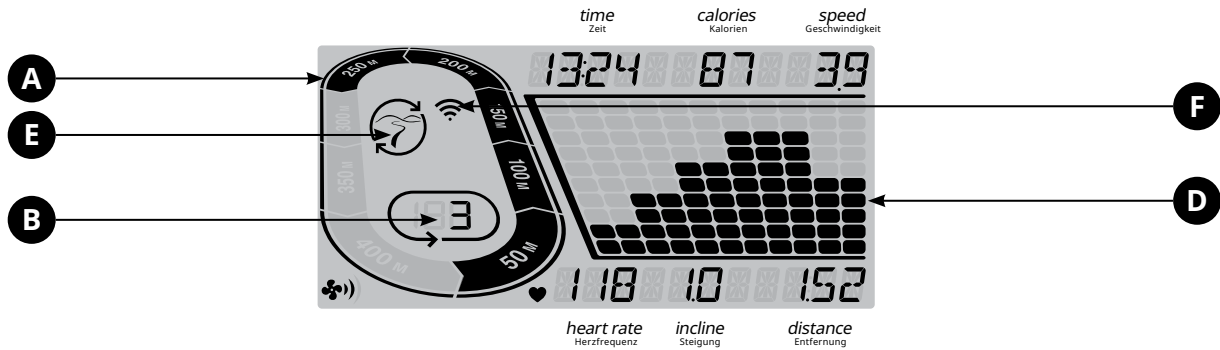




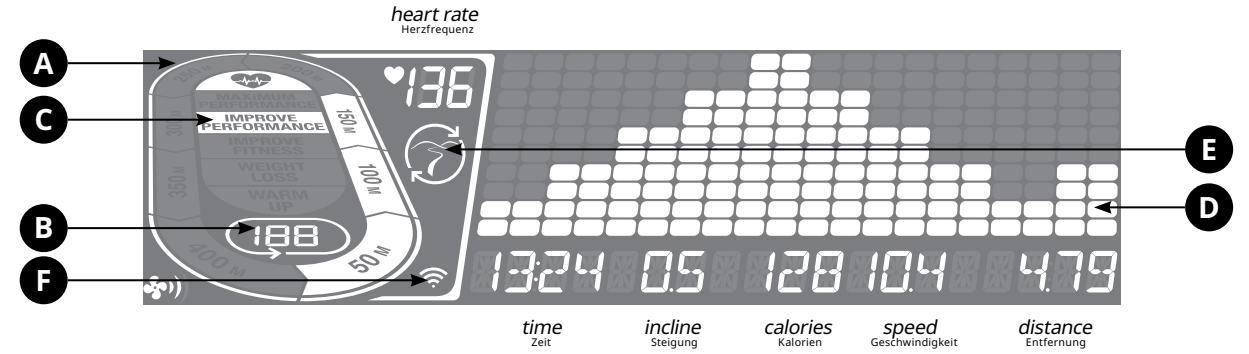
ADVENTURE 1 DISPLAY



ADVENTURE 3 / 5 DISPLAY



ADVENTURE 7 DISPLAY





DISPLAYS WINDOW

- **TIME:** Shown as minutes : seconds. View the time remaining or the time elapsed in your workout.
 - **SPEED:** Shown as KM/H. Indicates how fast the foot pads is moving.
 - **CALORIES:** Total calories burned or remaining for your workout.
 - **DISTANCE:** Shown as KM. Indicates distance traveled or distance remaining during your workout.
 - **INCLINE:** Shown as percent.
 - **HEART RATE:** Shown as BPM (beats per minute). Used to monitor your heart rate (displayed when contact is made with both pulse grips).
- A) TRACK:** Follows progress around a simulated track. Segments light up with every 50 meters completed.
- B) LAPS:** Shows how many laps have been completed. One lap is 400 meters.
- C) CARDIOCOMPASS™ HEART RATE WHEEL:** Displays what activity zone you are in during your workout.
- WARM UP: 0-60% of maximum heart rate
 - WEIGHT LOSS: 60-70% of maximum heart rate
 - IMPROVE FITNESS: 70-80% of maximum heart rate
 - IMPROVE PERFORMANCE: 80-90% of maximum heart rate
 - MAXIMUM PERFORMANCE: 90-100% of maximum heart rate
- D) PROGRAM PROFILE:** Represents the profile of the program being used (speed during speed based programs and incline during incline based programs).
- E) PASSPORT:** Indicates Passport box connection is present.
- F) WI-FI:** Indicates wireless connection is present and the strength (low, medium, high).

SET UP XID ACCOUNT FOR VIEWFIT CONNECTIVITY


Creating an xID account will allow you to save and share workout data online at www.viewfit.eu

Up to four users can be saved on a machine. This process is the first step in connecting your equipment. It must be done from a computer, tablet, or mobile device that is connected to the internet.

- 1) Visit the web site: www.viewfit.eu
- 2) Once at the web site, select the CONNECT YOUR EQUIPMENT option on the top menu bar.
- 3) The first step in connecting your equipment will to be creating your xID account. This will be your login to View Fit.
- 4) Enter your phone number or another easy-to-remember 10-14 digit number. This will be your account number.
- 5) Fill in your profile information to finish the xID account set up process. You will be asked to provide an email address not associated with any other xID account. Check your email after the set-up process for a link to validate your account.

CONNECT WI-FI & SET TIMEZONE

Once you have created your xID account, you will be able to move on to activating the Wi-Fi on your equipment. Reminder, this requires you to use your computer, tablet, or mobile device that is connected to the internet.

- 6) Press and hold  for 3-5 seconds, Then enter your time zone, press ENTER button you will see the message ACTIVATED on your screen.
- 7) On your computer or other device, go to your Wi-Fi settings. You should select the network with your model name. Doing this enables you to connect your equipment to your wireless network.
- 8) A new window will pop up with the list of wireless networks your equipment can see. Select your home Wi-Fi network and connect.
- 9) The remaining step is to reconnect your computer or other device back to your Wi-Fi network. Go to your settings again and connect as you normally would.

Congratulations! You are now connected and ready to get started.



GETTING STARTED

- 1) Check to make sure no objects are placed on the belt that will hinder the movement of the treadmill.
- 2) Plug in the power cord and turn the treadmill ON.
- 3) Stand on the side rails of the treadmill.
- 4) Attach the safety key clip to part of your clothing making sure that it is secure and will not become detached during operation. Insert the safety key into the safety keyhole in the console.
- 5) Select your xID account, User, Guest, or Edit a User using **▼▲** and press **ENTER**.
- 6) When you log in for the first time as User 1-4, you will be prompted to enter your xID information.
 - a) Enter your xID account number using NUMBER 0 to NUMBER 9, After the final input, press ENTER.
 - b) Enter your passcode using NUMBER 0 to NUMBER 9, After the final input, press ENTER.
 - c) If you key the incorrect number during entering your xID or passcode, press **INCLINE DOWN** or **SPEED SLOW** to delete the last entered number.

A) QUICK START

Simply press **START** to begin working out. Time will count up from 0:00.
The speed will default to 0.8 KM. Incline will default to 0%.

B) SELECT A PROGRAM

- 1) Select a PROGRAM using **▼▲** and press **ENTER**.
- 2) Set workout program information using **▼▲** and press **ENTER** after each selection.
- 3) Press **START** to begin workout.

NOTE: You can adjust the speed and incline levels during your workout.

C) FINISHING YOUR WORKOUT

When your workout is complete, your workout information will stay displayed on the console for 30 seconds and then is automatically saved to the user profile if xID Terms and Conditions were accepted.

TO CLEAR CURRENT SELECTION

To clear the current program selection or screen, press and hold **STOP** for 3 seconds.

PROGRAM INFORMATION



CLASSIC: MANUAL, INTERVALS (SPEED INTERVALS & PEAK INTERVALS), WEIGHT LOSS.

MANUAL: Adjust your speed and incline manually during your workout. User sets time, starting speed and incline.

INTERVALS (SPEED INTERVALS & PEAK INTERVALS): An effective fat-burning workout that helps you improve your fitness level. Choose from speed intervals, peak intervals.

WEIGHT LOSS: Promotes weight loss by increasing and decreasing the speed and incline, while keeping you in your fat burning zone. Speed and Incline changes, segments repeat every 30 seconds.



CALORIES: Set goals for burning calories with three workouts. Choose from 100,300,500. User sets starting speed and incline levels. Calories burned are calculated using weight input of user profile.



DISTANCE: Push yourself and go further during your workout with 3 distance workouts. Choose from 1K, 5K, 10k. User sets starting speed and incline levels.



STEPS: Promotes healthy activity with 2 step-based workouts calculated using average stride length. Choose from 5000 and 10,000 step workouts. User sets starting speed and incline levels.



TARGET HEART RATE PROGRAM (HR SPEED, HR INCLINE): A workout designed to keep you in your specified target heart rate zone. This workout requires you to wear a wireless heart rate strap. See next page for calculating your target heart rate.

HR SPEED: Program adjusts speed to bring to your target heart rate.

HR INCLINE: Program adjusts incline to bring to your target heart rate.

HEART RATE TRAINING

The first step in knowing the right intensity for your training is to find out your maximum heart rate (max HR = 220 – your age). The age-based method provides an average statistical prediction of your max HR and is a good method for the majority of people, especially those new to heart rate training. The most precise and accurate way of determining your individual max HR is to have it clinically tested by a cardiologist or exercise physiologist through the use of a maximal stress test. If you are over the age of 40, overweight, have been sedentary for several years, or have a history of heart disease in your family, clinical testing is recommended. This chart gives examples of the heart rate range for a 30 year old exercising at 5 different heart rate zones. For example, a 30-year-old's max HR is 220 – 30 = 190 bpm and 90% max HR is 190 × 0.9 = 171 bpm.

| Target Heart Rate Zone | Workout Duration | Example THR Zone (age 30) | Your THR Zone | Recommended For |
|------------------------|------------------|---------------------------|---------------|--|
| VERY HARD 90 - 100% | < 5 MIN | 171 - 190 BPM | | Fit persons and for athletic training |
| HARD 80 - 90% | 2 - 10 MIN | 152 - 171 BPM | | Shorter workouts |
| MODERATE 70 - 80% | 10 - 40 MIN | 133 - 152 BPM | | Moderately long workouts |
| LIGHT 60 - 70% | 40 - 80 MIN | 114 - 133 BPM | | Longer and frequently repeated shorter exercises |
| VERY LIGHT 50 - 60% | 20 - 40 MIN | 104 - 114 BPM | | Weight management and active recovery |



Your target heart rate should be set at a number that you will be able to exercise at throughout the majority of your workout. Once you have chosen your target rate, press the 'START' button and begin your workout.

TARGET HEART RATE NOTE:

- The chest strap is required to use the HRC program, with HRC program you can only choose time as your workout target.
- Target heart rate is selected in multiples of 5 beats.
- Warm-up and cool-down each last 4 minutes.
- After warm-up 4 minutes, the speed or incline will automatically adjust to bring you near your specified heart rate.
- The display shows your heart rate during exercise. If you are working out beneath your THR, the treadmill will adjust speed or incline accordingly to bring you near your target.
- If there is no heart rate detected, the unit will not change the speed or incline level, and in speed remaining at the same level for maximum 60 seconds and then the console will show "NO HEART RATE DETECTED" and speed will decrease until the minimum speed is reached.
- If your heart rate is 25 beats over your target zone, the program will shut down.



CUSTOM: Lets you create and reuse a perfect workout for you with specific speed, incline and time combination. The ultimate in personal programming. Time-based goal. Your custom workout will be saved automatically.

PROGRAM CHARTS

ADVENTURE 1&7

| Segment | | Speed Intervals - Speed only | | | | | |
|----------|--------------|------------------------------|-----|--------|--------|-----------|-----|
| | | Warm Up | | 1 | 2 | Cool Down | |
| Time | | 4:00 Mins | | 90 sec | 30 sec | 4:00 Mins | |
| Level 1 | Speed (km/h) | 1.6 | 2.4 | 3.2 | 6.4 | 2.4 | 1.6 |
| Level 2 | Speed (km/h) | 1.6 | 2.4 | 3.2 | 7.2 | 2.4 | 1.6 |
| Level 3 | Speed (km/h) | 2.1 | 3 | 4 | 8 | 3 | 2.1 |
| Level 4 | Speed (km/h) | 2.1 | 3 | 4 | 8.8 | 3 | 2.1 |
| Level 5 | Speed (km/h) | 2.4 | 3.7 | 4.8 | 9.6 | 3.7 | 2.4 |
| Level 6 | Speed (km/h) | 2.4 | 3.7 | 4.8 | 10.4 | 3.7 | 2.4 |
| Level 7 | Speed (km/h) | 2.9 | 4.2 | 5.6 | 11.2 | 4.2 | 2.9 |
| Level 8 | Speed (km/h) | 2.9 | 4.2 | 5.6 | 12 | 4.2 | 2.9 |
| Level 9 | Speed (km/h) | 3.2 | 4.8 | 6.4 | 12.8 | 4.8 | 3.2 |
| Level 10 | Speed (km/h) | 3.2 | 4.8 | 6.4 | 13.6 | 4.8 | 3.2 |

ADVENTURE 3&5

| Segment | | Speed Intervals-Speed changes | | | | | |
|----------|--------------|-------------------------------|-----|--------|--------|-----------|-----|
| | | Warm Up | | 1 | 2 | Cool Down | |
| Time | | 4:00 Mins | | 90 sec | 30 sec | 4:00 Mins | |
| Level 1 | Speed (km/h) | 1.6 | 2.4 | 3.2 | 6.4 | 2.4 | 1.6 |
| Level 2 | Speed (km/h) | 1.6 | 2.4 | 3.2 | 7.2 | 2.4 | 1.6 |
| Level 3 | Speed (km/h) | 2 | 3 | 4 | 8 | 3 | 2 |
| Level 4 | Speed (km/h) | 2 | 3 | 4 | 8.8 | 3 | 2 |
| Level 5 | Speed (km/h) | 2.4 | 3.6 | 4.8 | 9.6 | 3.6 | 2.4 |
| Level 6 | Speed (km/h) | 2.4 | 3.6 | 4.8 | 10.4 | 3.6 | 2.4 |
| Level 7 | Speed (km/h) | 2.8 | 4.1 | 5.6 | 11.2 | 4.1 | 2.8 |
| Level 8 | Speed (km/h) | 2.8 | 4.1 | 5.6 | 12 | 4.1 | 2.8 |
| Level 9 | Speed (km/h) | 3.2 | 4.8 | 6.4 | 12.8 | 4.8 | 3.2 |
| Level 10 | Speed (km/h) | 3.2 | 4.8 | 6.4 | 13.6 | 4.8 | 3.2 |

ADVENTURE 3

| Segment | | Peak Intervals-Speed and Incline changes | | | | | |
|----------|--------------|--|-----|--------|--------|-----------|-----|
| | | Warm Up | | 1 | 2 | Cool Down | |
| Time | | 4:00 Mins | | 90 sec | 30 sec | 4:00 Mins | |
| Level 1 | Speed (km/h) | 1.6 | 2.4 | 3.2 | 6.4 | 2.4 | 1.6 |
| | Incline | 1 | 1.5 | 0.5 | 1.5 | 1.5 | 0 |
| Level 2 | Speed (km/h) | 1.6 | 2.4 | 3.2 | 7.2 | 2.4 | 1.6 |
| | Incline | 1.5 | 2.5 | 3 | 6.5 | 2.5 | 1.5 |
| Level 3 | Speed (km/h) | 2 | 3 | 4 | 8 | 3 | 2 |
| | Incline | 2 | 3 | 4 | 7.5 | 3 | 2 |
| Level 4 | Speed (km/h) | 2 | 3 | 4 | 8.8 | 3 | 2 |
| | Incline | 2 | 3 | 4 | 8.5 | 3 | 2 |
| Level 5 | Speed (km/h) | 2.4 | 3.6 | 4.8 | 9.6 | 3.6 | 2.4 |
| | Incline | 2.5 | 3.5 | 4.5 | 9 | 3.5 | 2.5 |
| Level 6 | Speed (km/h) | 2.4 | 3.6 | 4.8 | 10.4 | 3.6 | 2.4 |
| | Incline | 2.5 | 3.5 | 4.5 | 10 | 3.5 | 2.5 |
| Level 7 | Speed (km/h) | 2.8 | 4.1 | 5.6 | 11.2 | 4.1 | 2.8 |
| | Incline | 2.5 | 4 | 5.5 | 10 | 4 | 3 |
| Level 8 | Speed (km/h) | 2.8 | 4.1 | 5.6 | 12 | 4.1 | 2.8 |
| | Incline | 3 | 4 | 5.5 | 10 | 4 | 3 |
| Level 9 | Speed (km/h) | 3.2 | 4.8 | 6.4 | 12.8 | 4.8 | 3.2 |
| | Incline | 3 | 4.5 | 6 | 10 | 5 | 3 |
| Level 10 | Speed (km/h) | 3.2 | 4.8 | 6.4 | 13.6 | 4.8 | 3.2 |
| | Incline | 3 | 4.5 | 6 | 10 | 5 | 3 |

ADVENTURE 5

| Segment | | Peak Intervals-Speed and Incline changes | | | | | |
|----------|--------------|--|-----|--------|--------|-----------|-----|
| | | Warm Up | | 1 | 2 | Cool Down | |
| Time | | 4:00 Mins | | 90 sec | 30 sec | 4:00 Mins | |
| Level 1 | Speed (km/h) | 1.6 | 2.4 | 3.2 | 6.4 | 2.4 | 1.6 |
| | Incline | 1 | 1.5 | 0.5 | 1.5 | 1.5 | 0 |
| Level 2 | Speed (km/h) | 1.6 | 2.4 | 3.2 | 7.2 | 2.4 | 1.6 |
| | Incline | 1.5 | 2.5 | 3 | 6.5 | 2.5 | 1.5 |
| Level 3 | Speed (km/h) | 2 | 3 | 4 | 8 | 3 | 2 |
| | Incline | 2 | 3 | 4 | 7.5 | 3 | 2 |
| Level 4 | Speed (km/h) | 2 | 3 | 4 | 8.8 | 3 | 2 |
| | Incline | 2 | 3 | 4 | 8.5 | 3 | 2 |
| Level 5 | Speed (km/h) | 2.4 | 3.6 | 4.8 | 9.6 | 3.6 | 2.4 |
| | Incline | 2.5 | 3.5 | 4.5 | 9 | 3.5 | 2.5 |
| Level 6 | Speed (km/h) | 2.4 | 3.6 | 4.8 | 10.4 | 3.6 | 2.4 |
| | Incline | 2.5 | 3.5 | 4.5 | 10 | 3.5 | 2.5 |
| Level 7 | Speed (km/h) | 2.8 | 4.1 | 5.6 | 11.2 | 4.1 | 2.8 |
| | Incline | 2.5 | 4 | 5.5 | 10.5 | 4 | 3 |
| Level 8 | Speed (km/h) | 2.8 | 4.1 | 5.6 | 12 | 4.1 | 2.8 |
| | Incline | 3 | 4 | 5.5 | 11.5 | 4 | 3 |
| Level 9 | Speed (km/h) | 3.2 | 4.8 | 6.4 | 12.8 | 4.8 | 3.2 |
| | Incline | 3 | 4.5 | 6 | 12 | 5 | 3 |
| Level 10 | Speed (km/h) | 3.2 | 4.8 | 6.4 | 13.6 | 4.8 | 3.2 |
| | Incline | 3 | 4.5 | 6 | 12 | 5 | 3 |

PROGRAM CHARTS

ADVENTURE 7

| Peak Intervals -Speed and Incline changes | | | | | | | |
|---|--------------|-----|--------|--------|-----------|-----|-----|
| Segment | Warm Up | | 1 | 2 | Cool Down | | |
| Time | 4:00 Mins | | 90 sec | 30 sec | 4:00 Mins | | |
| Level 1 | Speed (km/h) | 1.6 | 2.4 | 3.2 | 6.4 | 2.4 | 1.6 |
| | Incline | 1 | 1.5 | 0.5 | 1.5 | 1.5 | 0 |
| Level 2 | Speed (km/h) | 1.6 | 2.4 | 3.2 | 7.2 | 2.4 | 1.6 |
| | Incline | 1.5 | 2.5 | 3 | 6.5 | 2.5 | 1.5 |
| Level 3 | Speed (km/h) | 2.1 | 3 | 4 | 8 | 3 | 2.1 |
| | Incline | 2 | 3 | 4 | 7.5 | 3 | 2 |
| Level 4 | Speed (km/h) | 2.1 | 3 | 4 | 8.8 | 3 | 2.1 |
| | Incline | 2 | 3 | 4 | 8.5 | 3 | 2 |
| Level 5 | Speed (km/h) | 2.4 | 3.7 | 4.8 | 9.6 | 3.7 | 2.4 |
| | Incline | 2.5 | 3.5 | 4.5 | 9 | 3.5 | 2.5 |
| Level 6 | Speed (km/h) | 2.4 | 3.7 | 4.8 | 10.4 | 3.7 | 2.4 |
| | Incline | 2.5 | 3.5 | 4.5 | 10 | 3.5 | 2.5 |
| Level 7 | Speed (km/h) | 2.9 | 4.2 | 5.6 | 11.2 | 4.2 | 2.9 |
| | Incline | 2.5 | 4 | 5.5 | 10.5 | 4 | 3 |
| Level 8 | Speed (km/h) | 2.9 | 4.2 | 5.6 | 12 | 4.2 | 2.9 |
| | Incline | 3 | 4 | 5.5 | 11.5 | 4 | 3 |
| Level 9 | Speed (km/h) | 3.2 | 4.8 | 6.4 | 12.8 | 4.8 | 3.2 |
| | Incline | 3 | 4.5 | 6 | 12 | 5 | 3 |
| Level 10 | Speed (km/h) | 3.2 | 4.8 | 6.4 | 13.6 | 4.8 | 3.2 |
| | Incline | 3 | 4.5 | 6 | 12 | 5 | 3 |

ADVENTURE 5

| Weight Loss-Speed and Incline changes | | | | | | | | | | | | | |
|---------------------------------------|--------------|-----|--------|--------|--------|--------|--------|--------|--------|--------|-----------|-----|-----|
| Segment | Warm Up | | 1 | 2 | 3 | 4 | 5 | 6 | 7 | 8 | Cool Down | | |
| Time | 4:00 Mins | | 30 sec | 30 sec | 30 sec | 30 sec | 30 sec | 30 sec | 30 sec | 30 sec | 4:00 Mins | | |
| Level 1 | Speed (km/h) | 1.6 | 2.4 | 3.2 | 4 | 4.8 | 5.6 | 6.4 | 5.6 | 4.8 | 4 | 3.6 | 2.4 |
| | Incline | 0 | 0.5 | 1.5 | 1.5 | 1 | 0.5 | 0.5 | 0.5 | 1 | 1.5 | 0.5 | 0 |
| Level 2 | Speed (km/h) | 2 | 3 | 4 | 4.8 | 5.6 | 6.4 | 7.2 | 6.4 | 5.6 | 4.8 | 4 | 2.8 |
| | Incline | 0 | 0.5 | 1.5 | 1.5 | 1 | 0.5 | 1 | 0.5 | 1 | 1.5 | 0.5 | 0 |
| Level 3 | Speed (km/h) | 2.4 | 3.6 | 4.8 | 5.6 | 6.4 | 7.2 | 8 | 7.2 | 6.4 | 5.6 | 4.8 | 3.2 |
| | Incline | 0.5 | 1 | 2 | 2 | 1.5 | 1 | 1 | 1 | 1.5 | 2 | 1 | 0.5 |
| Level 4 | Speed (km/h) | 2.8 | 4.1 | 5.6 | 6.4 | 7.2 | 8 | 8.8 | 8 | 7.2 | 6.4 | 5.4 | 3.6 |
| | Incline | 0.5 | 1 | 2 | 2 | 1.5 | 1 | 1 | 1 | 1.5 | 2 | 1 | 0.5 |
| Level 5 | Speed (km/h) | 3.2 | 4.8 | 6.4 | 7.2 | 8 | 8.8 | 9.6 | 8.8 | 8 | 7.2 | 6 | 4 |
| | Incline | 1 | 1.5 | 2.5 | 2.5 | 2 | 1.5 | 1.5 | 2 | 2.5 | 1.5 | 1 | 1 |
| Level 6 | Speed (km/h) | 3.6 | 5.4 | 7.2 | 8 | 8.8 | 9.6 | 10.4 | 9.6 | 8.8 | 8 | 6.5 | 4.4 |
| | Incline | 1 | 1.5 | 2.5 | 2.5 | 2 | 1.5 | 1.5 | 2 | 2.5 | 1.5 | 1 | 1 |
| Level 7 | Speed (km/h) | 4 | 6 | 8 | 8.8 | 9.6 | 10.4 | 11.2 | 10.4 | 9.6 | 8.8 | 7.2 | 4.8 |
| | Incline | 1.5 | 2 | 3 | 3 | 2.5 | 2 | 2 | 2 | 2.5 | 3 | 2 | 1.5 |
| Level 8 | Speed (km/h) | 4.4 | 6.5 | 8.8 | 9.6 | 10.4 | 11.2 | 12.1 | 11.2 | 10.4 | 9.6 | 7.8 | 5.2 |
| | Incline | 1.5 | 2 | 3 | 3 | 2.5 | 2 | 2 | 2 | 2.5 | 3 | 2 | 1.5 |
| Level 9 | Speed (km/h) | 4.8 | 7.2 | 9.6 | 10.4 | 11.2 | 12.1 | 12.8 | 12.1 | 11.2 | 10.4 | 8.4 | 5.6 |
| | Incline | 2 | 2.5 | 3.5 | 3.5 | 3 | 2.5 | 2.5 | 3 | 3.5 | 3.5 | 2.5 | 2 |
| Level 10 | Speed (km/h) | 5.2 | 7.8 | 10.4 | 11.2 | 12.1 | 12.8 | 13.6 | 12.8 | 12.1 | 11.2 | 8.9 | 6 |
| | Incline | 2 | 2.5 | 3.5 | 3.5 | 3 | 2.5 | 2.5 | 3 | 3.5 | 2.5 | 2 | 2 |

ADVENTURE 7

| Weight Loss-Speed and Incline changes | | | | | | | | | | | | | |
|---------------------------------------|--------------|-----|--------|--------|--------|--------|--------|--------|--------|--------|-----------|-----|-----|
| Segment | Warm Up | | 1 | 2 | 3 | 4 | 5 | 6 | 7 | 8 | Cool Down | | |
| Time | 4:00 Mins | | 30 sec | 30 sec | 30 sec | 30 sec | 30 sec | 30 sec | 30 sec | 30 sec | 4:00 Mins | | |
| Level 1 | Speed (km/h) | 1.6 | 2.4 | 3.2 | 4 | 4.8 | 5.6 | 6.4 | 5.6 | 4.8 | 4 | 3.6 | 2.4 |
| | Incline | 0 | 0.5 | 1.5 | 1.5 | 1 | 0.5 | 0.5 | 0.5 | 1 | 1.5 | 0.5 | 0 |
| Level 2 | Speed (km/h) | 2 | 3 | 4 | 4.8 | 5.6 | 6.4 | 7.2 | 6.4 | 5.6 | 4.8 | 4 | 2.8 |
| | Incline | 0 | 0.5 | 1.5 | 1.5 | 1 | 0.5 | 1 | 0.5 | 1 | 1.5 | 0.5 | 0 |
| Level 3 | Speed (km/h) | 2.4 | 3.6 | 4.8 | 5.6 | 6.4 | 7.2 | 8 | 7.2 | 6.4 | 5.6 | 4.8 | 3.2 |
| | Incline | 0.5 | 1 | 2 | 2 | 1.5 | 1 | 1 | 1 | 1.5 | 2 | 1 | 0.5 |
| Level 4 | Speed (km/h) | 2.8 | 4.1 | 5.6 | 6.4 | 7.2 | 8 | 8.8 | 8 | 7.2 | 6.4 | 5.4 | 3.6 |
| | Incline | 0.5 | 1 | 2 | 2 | 1.5 | 1 | 1 | 1 | 1.5 | 2 | 1 | 0.5 |
| Level 5 | Speed (km/h) | 3.2 | 4.8 | 6.4 | 7.2 | 8 | 8.8 | 9.6 | 8.8 | 8 | 7.2 | 6 | 4 |
| | Incline | 1 | 1.5 | 2.5 | 2.5 | 2 | 1.5 | 1.5 | 2 | 2.5 | 1.5 | 1 | 1 |
| Level 6 | Speed (km/h) | 3.6 | 5.4 | 7.2 | 8 | 8.8 | 9.6 | 10.4 | 9.6 | 8.8 | 8 | 6.5 | 4.4 |
| | Incline | 1 | 1.5 | 2.5 | 2.5 | 2 | 1.5 | 1.5 | 2 | 2.5 | 1.5 | 1 | 1 |
| Level 7 | Speed (km/h) | 4 | 6 | 8 | 8.8 | 9.6 | 10.4 | 11.2 | 10.4 | 9.6 | 8.8 | 7.2 | 4.8 |
| | Incline | 1.5 | 2 | 3 | 3 | 2.5 | 2 | 2 | 2 | 2.5 | 3 | 2 | 1.5 |
| Level 8 | Speed (km/h) | 4.4 | 6.5 | 8.8 | 9.6 | 10.4 | 11.2 | 12.1 | 11.2 | 10.4 | 9.6 | 7.8 | 5.2 |
| | Incline | 1.5 | 2 | 3 | 3 | 2.5 | 2 | 2 | 2 | 2.5 | 3 | 2 | 1.5 |
| Level 9 | Speed (km/h) | 4.8 | 7.2 | 9.6 | 10.4 | 11.2 | 12.1 | 12.8 | 12.1 | 11.2 | 10.4 | 8.4 | 5.6 |
| | Incline | 2 | 2.5 | 3.5 | 3.5 | 3 | 2.5 | 2.5 | 3 | 3.5 | 3.5 | 2.5 | 2 |
| Level 10 | Speed (km/h) | 5.2 | 7.8 | 10.4 | 11.2 | 12.1 | 12.8 | 13.6 | 12.8 | 12.1 | 11.2 | 8.9 | 6 |
| | Incline | 2 | 2.5 | 3.5 | 3.5 | 3 | 2.5 | 2.5 | 3 | 3.5 | 2.5 | 2 | 2 |



USING YOUR MEDIA PLAYER









- 1) Connect the included AUDIO ADAPTOR CABLE to the AUDIO IN JACK on the left of the console and the headphone jack on your media player.
- 2) Use your media player buttons to adjust song settings.
- 3) Remove the AUDIO ADAPTOR CABLE when not in use.



ENERGY SAVER (STANDBY MODE)

This machine has a special feature called Energy Saver mode. This mode is NOT automatically activated. When Energy Saver mode is activated, the display will automatically enter standby mode (Energy Saver mode) after 15 minutes of inactivity. This feature saves energy by disabling most power to the machine until a key is pressed on the console. This feature can be turned on or off in the engineering menu.

To enter the engineering menu, press and hold the **INCLINE**  key and **SPEED**  key for 3-5 seconds. Use   to navigate to SWITCH FUNCTION and press **ENTER**. Press **ENTER** to select Energy Saver mode, use   to select ENERGY SAVE ON or OFF. Press and hold **STOP** for 3-5 seconds to exit SWITCH FUNCTION. Press and hold **STOP** again for 3-5 seconds to exit the engineering menu.

PASSPORT™ MEDIA PLAYER


The Passport player, featuring Virtual Active™ technology, is a high-definition experience that uses real destination footage and matching ambient sounds from stunning destinations around the world. The ultimate in workout entertainment, Passport lets you escape the confines of a regular workout routine while enjoying a dynamic experience.

A Passport player is available for purchase separately from your Horizon Fitness® retailer.

For more information, go to: www.passportplayer.com



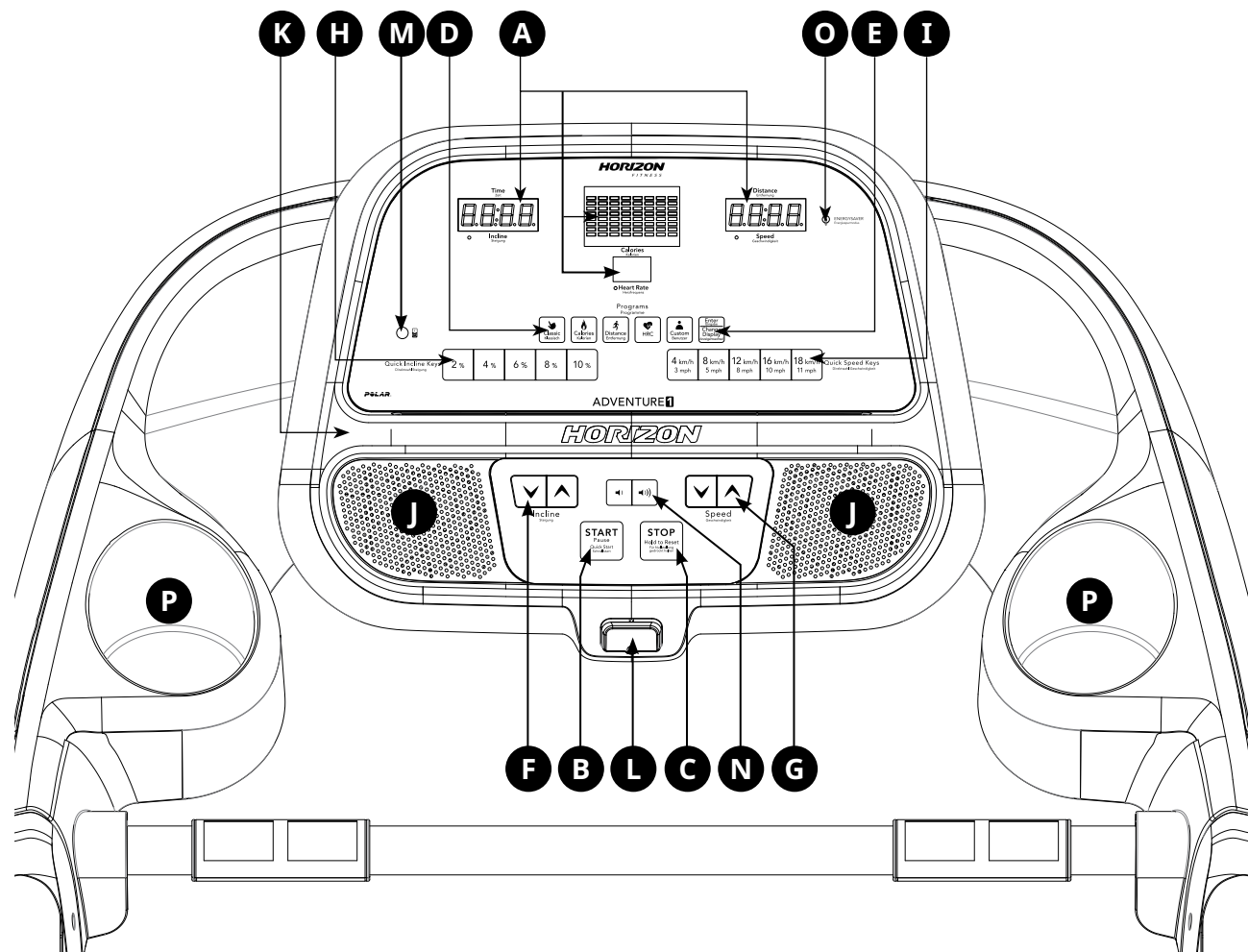
SYNCING CONSOLE WITH PASSPORT

- 1) Use the arrow keys on the Passport remote to scroll to the setup icon and press select.
- 2) Follow the on-screen prompts to press  on the equipment console.
- 3) The message displayed on screen will notify you if the sync was a success or failure.



In diesem Kapitel wird beschrieben wie Sie die Konsole Ihres Laufbands bedienen und die Programme nutzen können. Das Kapitel GRUNDLEGENDER BETRIEB in der LAUFBANDANLEITUNG enthält Anweisungen für Folgendes:

- **AUFSTELLORT DES LAUFBANDS**
- **VERWENDUNG DES SICHERHEITSSCHLÜSSELS**
- **KLAPPEN DES LAUFBANDS**
- **TRANSPORT DES LAUFBANDS**
- **NIVELLIEREN DES LAUFBANDS**
- **SPANNEN DER LAUFMATTE**
- **ZENTRIEREN DER LAUFMATTE**
- **VERWENDEN DER HERZFREQUENZ-FUNKTION**

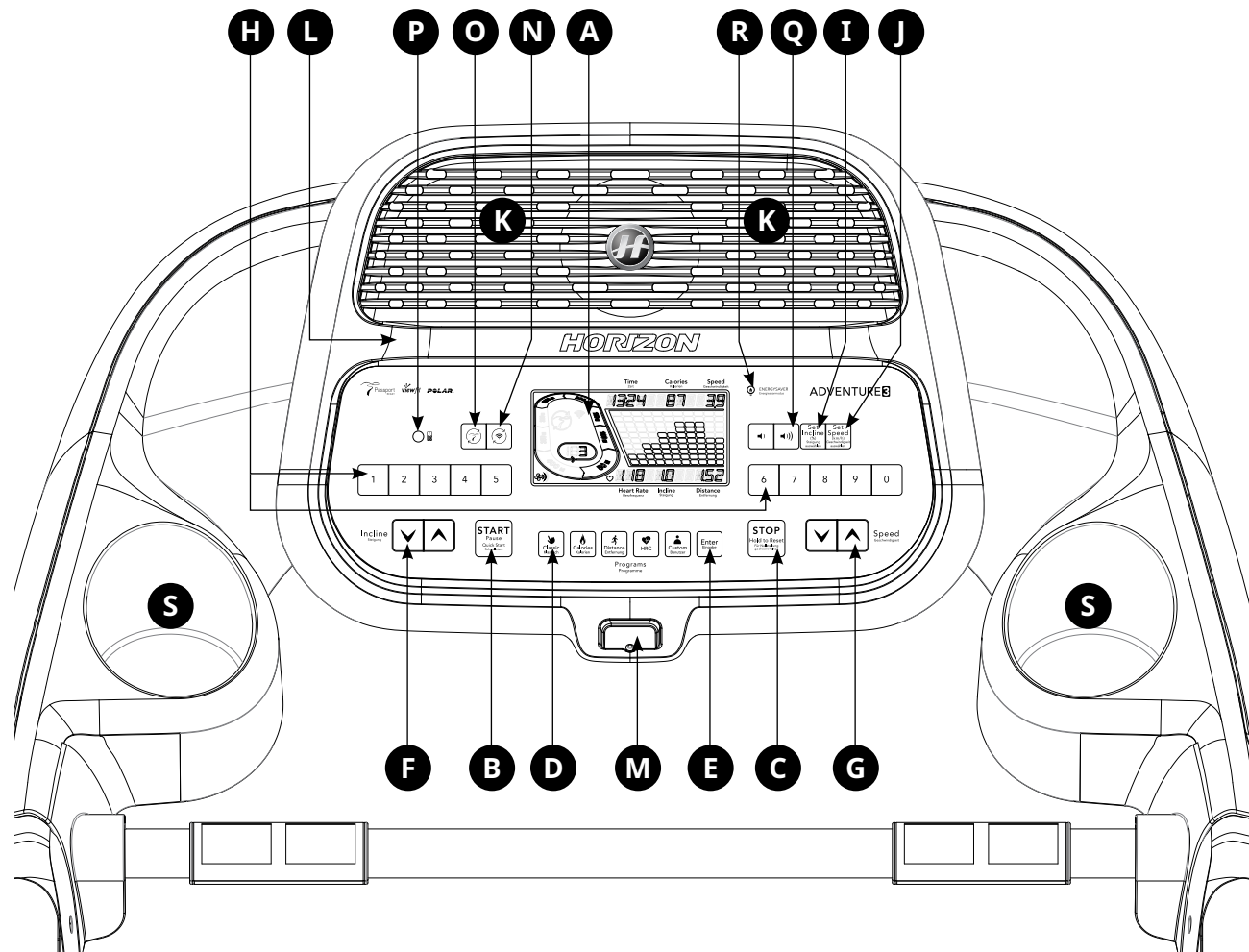


BEDIENUNG DER ADVENTURE 1-KONSOLE

Hinweis: An der Oberseite der Konsole befindet sich eine dünne Schutzschicht aus durchsichtigem Kunststoff, die vor der Benutzung entfernt werden muss.

- A) LED-DISPLAYFENSTER:** Zeit, Entfernung, Geschwindigkeit, Kalorien, Steigung und Herzfrequenz.
- B) START-/PAUSE-TASTE:** Zum Starten und Pausieren des Trainings drücken.
- C) STOPP-TASTE:** Zum Stoppen des Trainings drücken. Zum Zurücksetzen der Konsole gedrückt halten.
- D) PROGRAMM-TASTEN:** Zum Auswählen des Trainings drücken.
- E) EINGABE-TASTE (ENTER):** Zum Bestätigen der Auswahl während der Programmeingaben drücken.
- F) STEIGUNGS ∇/Δ -TASTEN:** Zur Einstellung des Steigungsniveaus drücken.
- G) GESCHWINDIGKEITS ∇/Δ -TASTEN:** Zur Einstellung des Geschwindigkeitsniveaus drücken.
- H) STEIGUNG-SCHNELLANWAHLTASTEN:** Zum schnellen Erreichen des Steigungsniveaus drücken.
- I) GESCHWINDIGKEIT-SCHNELLANWAHLTASTEN:** Zum schnellen Erreichen des Geschwindigkeitsniveaus drücken.
- J) LAUTSPRECHER:** Zur Wiedergabe von Musik durch die Lautsprecher beim Anschluss Ihres Wiedergabegeräts.
- K) LESEHALTER:** Zum Aufstellen von Lesematerial.
- L) SICHERHEITSSCHLÜSSEL:** Zur Aktivierung des Laufbands beim Einstecken des Sicherheitsschlüssels.
- M) AUDIOEINGANGSBUCHSE:** Zum Anschließen des Wiedergabegeräts an die Konsole mithilfe des mitgelieferten Audioadapterkabels.
- N) LAUTSTÄRKE:** Zur Erhöhung oder Verringerung der Lautstärke.
- O) ENERGIESPARLEUCHE:** Zeigt an, ob sich das Gerät im Energiesparmodus befindet.
- P) FLASCHENHALTER:** Zum Verstauen persönlicher Trainingsgegenstände.



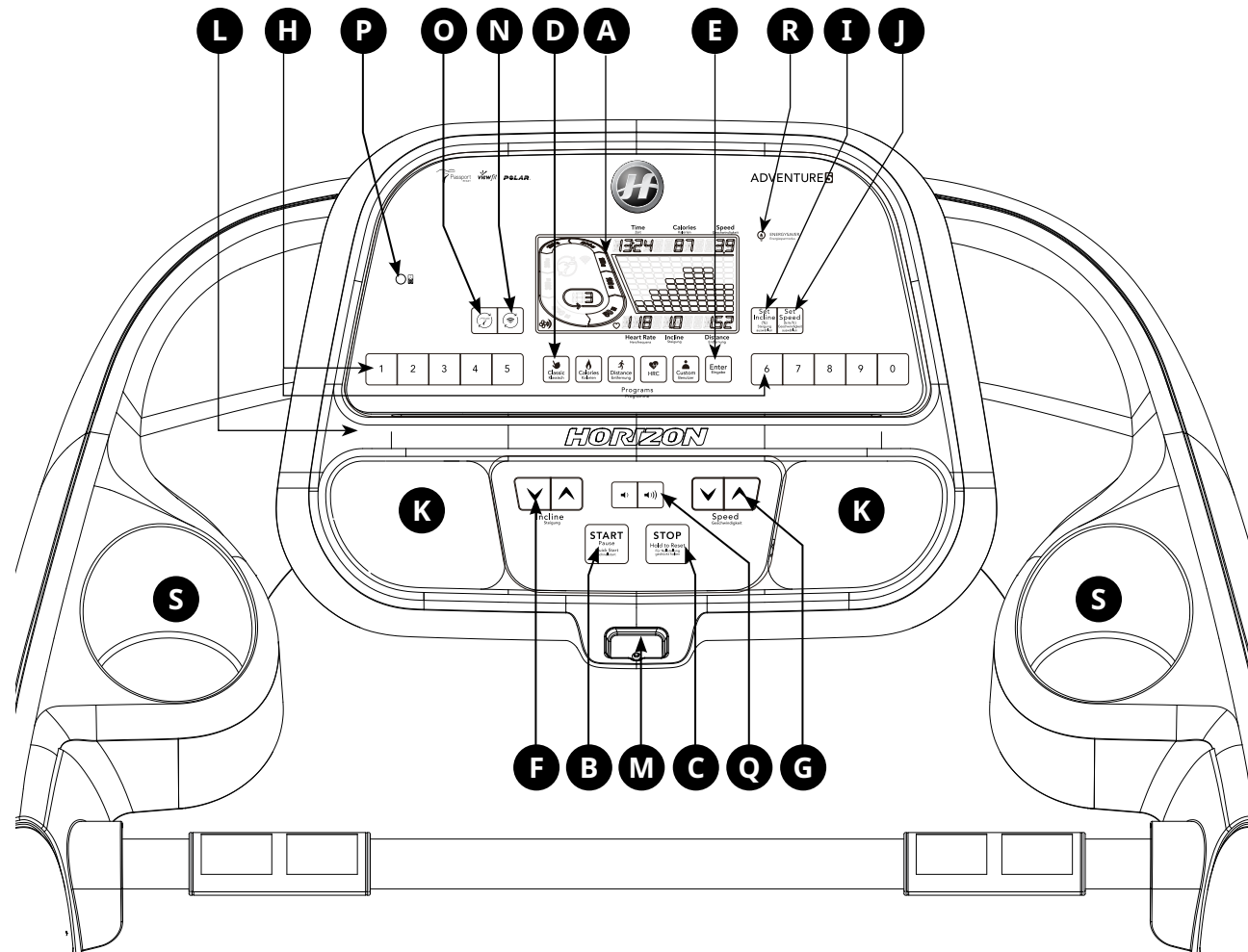


BEDIENUNG DER ADVENTURE 3-KONSOLE

Hinweis: An der Oberseite der Konsole befindet sich eine dünne Schutzschicht aus durchsichtigem Kunststoff, die vor der Benutzung entfernt werden muss.

- A) **LCD-DISPLAYFENSTER:** Zeit, Entfernung, Geschwindigkeit, Kalorien, Steigung, Runden und Herzfrequenz.
- B) **START-/PAUSE-TASTE:** Zum Starten und Pausieren des Trainings drücken.
- C) **STOPP-TASTE:** Zum Stoppen des Trainings drücken. Zum Zurücksetzen der Konsole gedrückt halten.
- D) **PROGRAMM-TASTEN:** Zum Auswählen des Trainings drücken.
- E) **EINGABE-TASTE (ENTER):** Zum Bestätigen der Auswahl während der Programmeingaben drücken.
- F) **STEIGUNGS- ∇/Δ TASTEN:** Zur Einstellung des Steigungsniveaus drücken.
- G) **GESCHWINDIGKEITS- ∇/Δ TASTEN:** Zur Einstellung des Geschwindigkeitsniveaus drücken.
- H) **SCHNELLANWAHL-TASTENFELD:** Zum schnellen Zugriff auf alle Steigungs- oder Geschwindigkeitsniveaus durch Eingabe der Nummer und Drücken der Tasten STEIGUNG AUSWÄHLEN (SET INCLINE) (I) oder GESCHWINDIGKEIT AUSWÄHLEN (SET SPEED) (J). Beispiele:
 - Drücken Sie zur Änderung der Steigung auf 4,0 % 4-0-SET INCLINE.
 - Drücken Sie zur Änderung des Geschwindigkeitsniveaus 1-2-0-SET SPEED.
- I) **STEIGUNG AUSWÄHLEN-TASTE:** Zur Änderung der Steigung auf das über das Tastenfeld eingegebene Niveau.
- J) **GESCHWINDIGKEIT AUSWÄHLEN-TASTE:** Zur Änderung des Widerstands auf das über das Tastenfeld eingegebene Niveau.
- K) **LAUTSPRECHER:** Zur Wiedergabe von Musik durch die Lautsprecher beim Anschluss Ihres Wiedergabegeräts.
- L) **LESEHALTER:** Zum Aufstellen von Lesematerial.
- M) **SICHERHEITSSCHLÜSSEL:** Zur Aktivierung des Laufbands beim Einstecken des Sicherheitsschlüssels.
- N) **WLAN-VERBINDUNG & SYNCHRONISIERUNG & ZEITZONE:** Zum Zurücksetzen und Anschließen Ihrer Wireless-Internetverbindung und zur Einstellung der Zeitzone drücken. Siehe Seite 39 für weitere Informationen.
- O) **PASSPORT-ANSCHLUSS & SYNCHRONISIERUNG:** Zum Zurücksetzen und Anschließen Ihrer Passport-Box für Virtual Active.
- P) **AUDIOEINGANGSBUCHSE:** Zum Anschließen des Wiedergabegeräts an die Konsole mithilfe des mitgelieferten Audioadapterkabels.
- Q) **LAUTSTÄRKE:** Zur Erhöhung oder Verringerung der Lautstärke.
- R) **ENERGIESPARLEUCHE:** Zeigt an, ob sich das Gerät im Energiesparmodus befindet.
- S) **FLASCHENHALTER:** Zum Verstauen persönlicher Trainingsgegenstände.



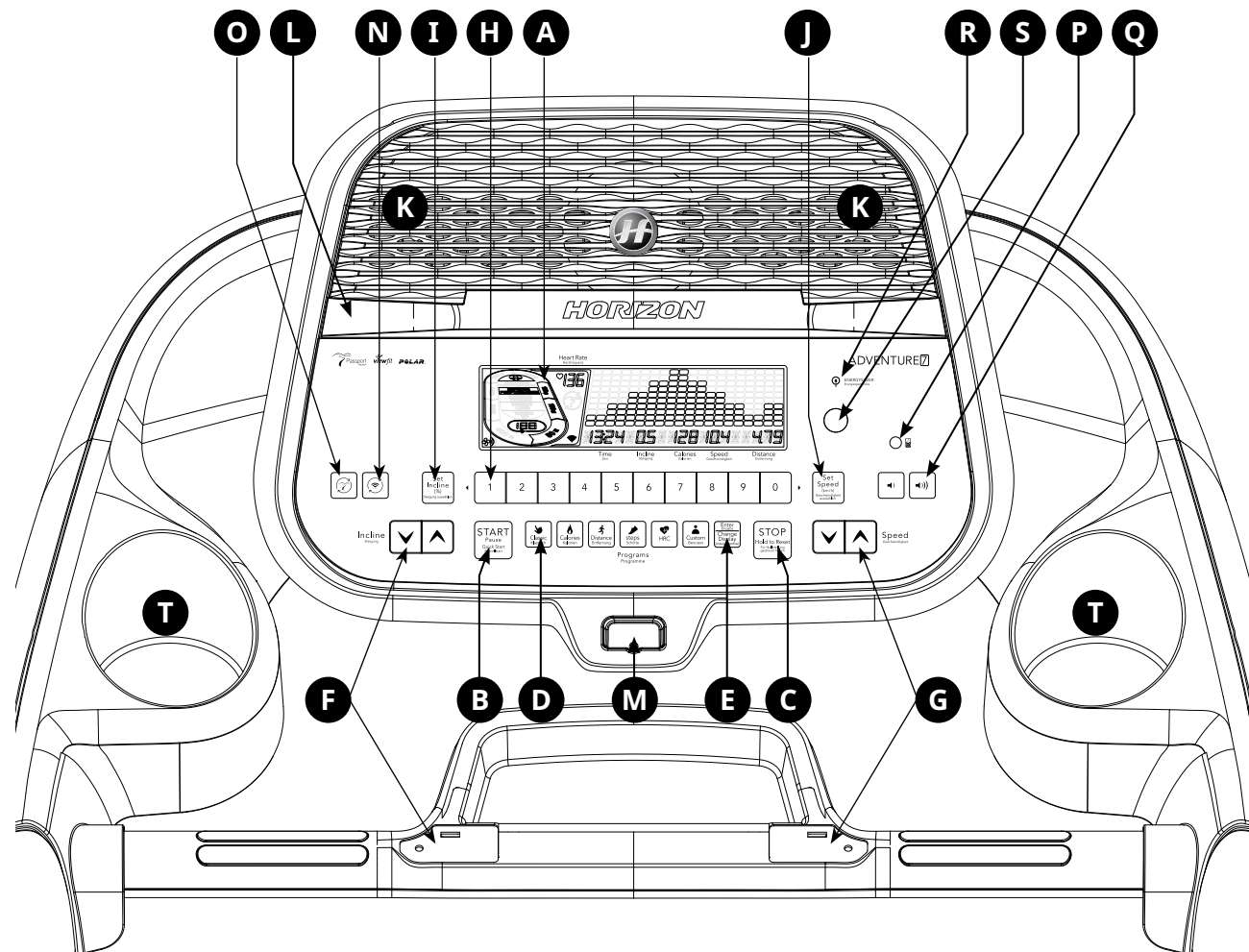


BEDIENUNG DER ADVENTURE 5-KONSOLE

Hinweis: An der Oberseite der Konsole befindet sich eine dünne Schutzschicht aus durchsichtigem Kunststoff, die vor der Benutzung entfernt werden muss.

- A) LED-DISPLAYFENSTER:** Zeit, Entfernung, Geschwindigkeit, Kalorien, Steigung, Runden und Herzfrequenz.
- B) START-/PAUSE-TASTE:** Zum Starten und Pausieren des Trainings drücken.
- C) STOPP-TASTE:** Zum Stoppen des Trainings drücken. Zum Zurücksetzen der Konsole gedrückt halten.
- D) PROGRAMM-TASTEN:** Zum Auswählen des Trainings drücken.
- E) EINGABE-TASTE (ENTER):** Zum Bestätigen der Auswahl während der Programmeingaben drücken.
- F) STEIGUNGS- ∇/Δ TASTEN:** Zur Einstellung des Steigungsniveaus drücken.
- G) GESCHWINDIGKEITS- ∇/Δ TASTEN:** Zur Einstellung des Geschwindigkeitsniveaus drücken.
- H) SCHNELLANWAHL-TASTENFELD:** Zum schnellen Zugriff auf alle Steigungs- oder Geschwindigkeitsniveaus durch Eingabe der Nummer und Drücken der Tasten STEIGUNG AUSWÄHLEN (SET INCLINE) (I) oder GESCHWINDIGKEIT AUSWÄHLEN (SET SPEED) (J). Beispiele:
 - Drücken Sie zur Änderung der Steigung auf 4,0 % 4-0-SET INCLINE.
 - Drücken Sie zur Änderung des Geschwindigkeitsniveaus 1-2-0-SET SPEED.
- I) STEIGUNG AUSWÄHLEN-TASTE:** Zur Änderung der Steigung auf das über das Tastenfeld eingegebene Niveau.
- J) GESCHWINDIGKEIT AUSWÄHLEN-TASTE:** Zur Änderung des Widerstands auf das über das Tastenfeld eingegebene Niveau.
- K) LAUTSPRECHER:** Zur Wiedergabe von Musik durch die Lautsprecher beim Anschluss Ihres Wiedergabegeräts.
- L) LESEHALTER:** Zum Aufstellen von Lesematerial.
- M) SICHERHEITSSCHLÜSSEL:** Zur Aktivierung des Laufbands beim Einstecken des Sicherheitsschlüssels.
- N) WLAN-VERBINDUNG & SYNCHRONISIERUNG & ZEITZONE:** Zum Zurücksetzen und Anschließen Ihrer Wireless-Internetverbindung und zur Einstellung der Zeitzone drücken. Siehe Seite 39 für weitere Informationen.
- O) PASSPORT-ANSCHLUSS & SYNCHRONISIERUNG:** Zum Zurücksetzen und Anschließen Ihrer Passport-Box für Virtual Active.
- P) AUDIOEINGANGSBUCHSE:** Zum Anschließen des Wiedergabegeräts an die Konsole mithilfe des mitgelieferten Audioadapterkabels.
- Q) LAUTSTÄRKE:** Zur Erhöhung oder Verringerung der Lautstärke.
- R) ENERGIESPARLEUCHE:** Zeigt an, ob sich das Gerät im Energiesparmodus befindet.
- S) FLASCHENHALTER:** Zum Verstauen persönlicher Trainingsgegenstände.





BEDIENUNG DER ADVENTURE 7-KONSOLE

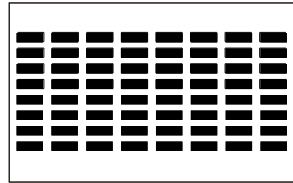
Hinweis: An der Oberseite der Konsole befindet sich eine dünne Schutzschicht aus durchsichtigem Kunststoff, die vor der Benutzung entfernt werden muss.

- A) LCD-DISPLAYFENSTER:** Zeit, Entfernung, Geschwindigkeit, Kalorien, Steigung, Runden und Herzfrequenz.
- B) START-/PAUSE-TASTE:** Zum Starten und Pausieren des Trainings drücken.
- C) STOPP-TASTE:** Zum Stoppen des Trainings drücken. Zum Zurücksetzen der Konsole gedrückt halten.
- D) PROGRAMM-TASTEN:** Zum Auswählen des Trainings drücken.
- E) EINGABE-TASTE (ENTER):** Zum Bestätigen der Auswahl während der Programmeingaben drücken.
- F) STEIGUNGS- ∇/Δ TASTEN:** Zur Einstellung des Steigungsniveaus drücken.
- G) GESCHWINDIGKEITS- ∇/Δ TASTEN:** Zur Einstellung des Geschwindigkeitsniveaus drücken.
- H) SCHNELLANWAHL-TASTENFELD:** Zum schnellen Zugriff auf alle Steigungs- oder Geschwindigkeitsniveaus durch Eingabe der Nummer und Drücken der Tasten STEIGUNG AUSWÄHLEN (SET INCLINE) (I) oder GESCHWINDIGKEIT AUSWÄHLEN (SET SPEED) (J). Beispiele:
 - Drücken Sie zur Änderung der Steigung auf 4,0 % 4-0-SET INCLINE.
 - Drücken Sie zur Änderung des Geschwindigkeitsniveaus 1-2-0-SET SPEED.
- I) STEIGUNG AUSWÄHLEN-TASTE:** Zur Änderung der Steigung auf das über das Tastenfeld eingegebene Niveau.
- J) GESCHWINDIGKEIT AUSWÄHLEN-TASTE:** Zur Änderung des Widerstands auf das über das Tastenfeld eingegebene Niveau.
- K) LAUTSPRECHER:** Zur Wiedergabe von Musik durch die Lautsprecher beim Anschluss Ihres Wiedergabegeräts.
- L) LESEHALTER:** Zum Aufstellen von Lesematerial.
- M) SICHERHEITSSCHLÜSSEL:** Zur Aktivierung des Laufbands beim Einstecken des Sicherheitsschlüssels.
- N) WLAN-VERBINDUNG & SYNCHRONISIERUNG & ZEITZONE:** Zum Zurücksetzen und Anschließen Ihrer Wireless-Internetverbindung und zur Einstellung der Zeitzone drücken. Siehe Seite 39 für weitere Informationen.
- O) PASSPORT-ANSCHLUSS & SYNCHRONISIERUNG:** Zum Zurücksetzen und Anschließen Ihrer Passport-Box für Virtual Active.
- P) AUDIOEINGANGSBUCHSE:** Zum Anschließen des Wiedergabegeräts an die Konsole mithilfe des mitgelieferten Audioadapterkabels.
- Q) LAUTSTÄRKE:** Zur Erhöhung oder Verringerung der Lautstärke.
- R) ENERGIESPARLEUCHE:** Zeigt an, ob sich das Gerät im Energiesparmodus befindet.
- S) EIN/AUS-SCHALTER:** Zum Ein- und Ausschalten der Konsole und zum Wechseln der Konsole in den Energiesparmodus beim Ausschalten der Konsole.
- T) FLASCHENHALTER:** Zum Verstauen persönlicher Trainingsgegenstände.

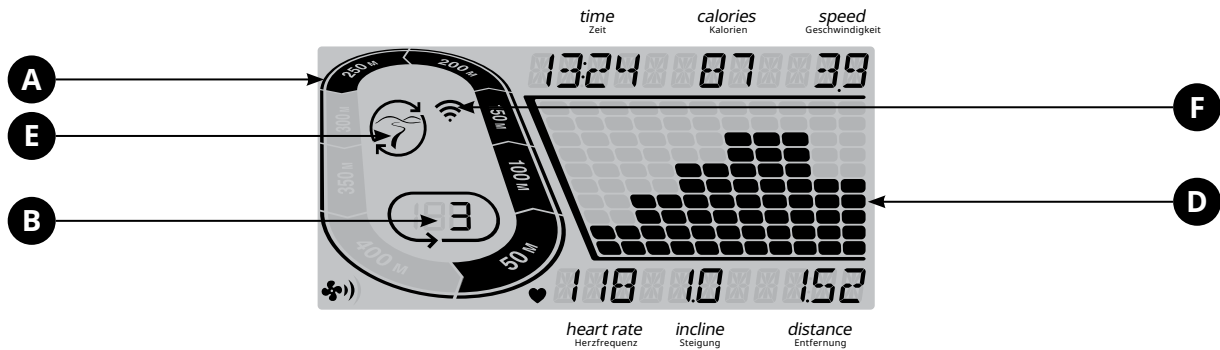




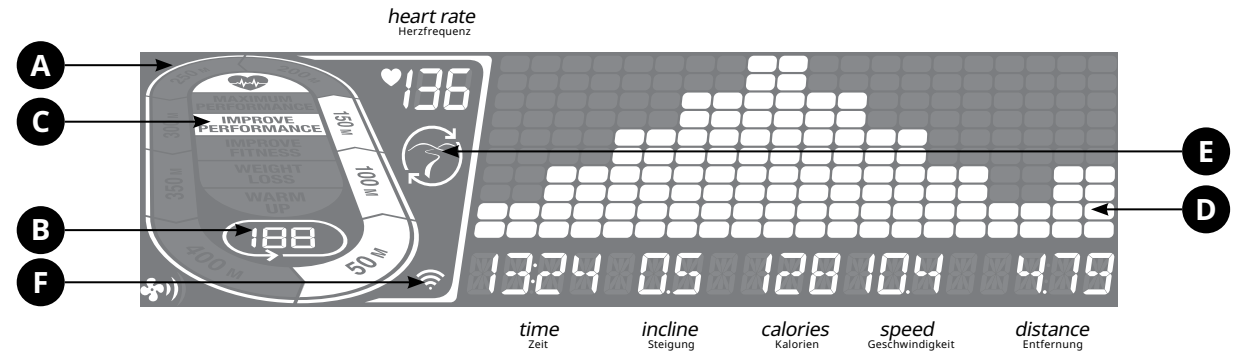
ADVENTURE 1-DISPLAY



ADVENTURE 3/5-DISPLAY



ADVENTURE 7-DISPLAY



ANZEIGE-FENSTER

- **ZEIT:** Angezeigt in Minuten : Sekunden. Sie können die verbleibende oder vergangene Zeit für Ihr Training anzeigen.
 - **GESCHWINDIGKEIT:** Angezeigt in km/h. Zeigt an, wie schnell sich die Fußplatten bewegen.
 - **KALORIEN:** Summe der verbrannten Kalorien oder der verbleibenden Kalorien für das aktuelle Training.
 - **ENTFERNUNG:** Angezeigt in km. Zeigt die während des Trainings zurückgelegte oder verbleibende Entfernung an.
 - **STEIGUNG:** Angezeigt in Prozent.
 - **HERZFREQUENZ:** Angezeigt in SPM (Beats Per Minute, Schläge pro Minute). Zur Überwachung Ihrer Herzfrequenz (wird angezeigt, wenn ein Kontakt zu beiden Pulsgriffen besteht).
- A) BAHN:** Folgt dem Fortschritt auf einer simulierten Bahn. Die Segmente leuchten nach jeweils 50 zurückgelegten Metern auf.
- B) RUNDEN:** Zeigt an, wie viele Runden gelaufen wurden. Eine Runde beträgt 400 Meter.
- C) CARDIOPASS-HERZFREQUENZRAD:** Zeigt an, in welcher Aktivitätszone Sie sich während des Trainings befinden.
- WARM UP (AUFWÄRMEN): 0-60 % der maximalen Herzfrequenz
 - WEIGHT LOSS (GEWICHTSREDUZIERUNG): 60-70 % der maximalen Herzfrequenz
 - IMPROVE FITNESS (VERBESSERUNG DER FITNESS): 70-80 % der maximalen Herzfrequenz
 - IMPROVE PERFORMANCE (LEISTUNGSSTIEGERUNG): 80-90 % der maximalen Herzfrequenz
 - MAXIMUM PERFORMANCE (MAXIMALE LEISTUNG): 90-100 % der maximalen Herzfrequenz
- D) PROGRAMMPROFIL:** Zeigt das Profil des verwendeten Programms an (Geschwindigkeit während der geschwindigkeitsbasierten Programme und Steigung während der steigungsbasierten Programme).
- E) PASSPORT:** Zeigt an, dass ein Anschluss zur Passport-Box besteht.
- F) WLAN:** Zeigt an, dass eine Wireless-Verbindung vorhanden ist, sowie deren Stärke (gering, mittel, hoch).


EINRICHTUNG EINES xID-KONTOS FÜR VIEWFIT-KONNEKTIVITÄT

Durch die Erstellung eines xID-Kontos können Sie Trainingsdaten online unter www.viewfit.eu Bis zu vier Benutzer können auf einem Gerät gespeichert werden. Dieser Vorgang ist der erste Schritt zum Verbinden Ihres Gerätes. Er muss über einen Computer, ein Tablet oder ein mobiles Gerät mit Internetzugang durchgeführt werden.

- 1) Besuchen Sie die Website: www.viewfit.eu
- 2) Wählen Sie auf der Website die Option CONNECT YOUR EQUIPMENT in der oberen Menüleiste.
- 3) Der erste Schritt zum Verbinden Ihres Gerätes ist die Erstellung Ihres xID-Kontos. Über dieses können Sie sich bei ViewFit anmelden.
- 4) Geben Sie Ihre Telefonnummer oder eine andere 10- bis 14-stellige Zahl ein, die leicht zu merken ist. Diese ist Ihre Kontonummer.
- 5) Geben Sie Ihre Profilinformationen ein, um den Einrichtungsvorgang für Ihr xID-Konto abzuschließen. Sie werden aufgefordert, eine E-Mail-Adresse anzugeben, die mit keinem anderen xID-Konto verknüpft ist. Suchen Sie nach dem Einrichtungsvorgang in Ihren E-Mails nach einem Link zur Bestätigung Ihres Kontos.

VERBINDEN MIT WLAN & EINSTELLEN DER ZEITZONE

Sobald Sie Ihr xID-Konto erstellt haben, können Sie das WLAN auf Ihrem Gerät aktivieren. Beachten Sie, dass Sie hierfür einen Computer, ein Tablet oder ein mobiles Gerät mit Internetzugang benötigen.

- 6) Halten Sie  für 3 bis 5 Sekunden gedrückt, geben Sie anschließend Ihre Zeitzone ein, drücken Sie die ENTER-Taste. Ihnen wird die Meldung ACTIVATED auf dem Bildschirm angezeigt.
- 7) Öffnen Sie auf Ihrem Computer bzw. Gerät die WLAN-Einstellungen. Wählen Sie das Netzwerk mit Ihrem Modellnamen. Hierdurch können Sie Ihr Gerät mit dem WLAN-Netzwerk verbinden.
- 8) Es öffnet sich ein neues Fenster mit einer Liste der von Ihrem Gerät erkannten Drahtlosnetzwerke. Wählen Sie Ihr heimisches WLAN-Netzwerk aus und verbinden Sie das Gerät mit diesem.
- 9) Der letzte Schritt beinhaltet die erneute Verbindung Ihres Computers oder Gerätes mit Ihrem WLAN-Netzwerk. Öffnen Sie erneut Ihre Einstellungen und verbinden Sie sich, wie Sie es gewöhnlich tun.

Herzlichen Glückwunsch! Sie sind jetzt verbunden und können beginnen.

AUFNEHMEN DES TRAININGS

- 1) Überprüfen Sie, dass sich keine Objekte auf dem Laufband befinden, die die Bewegung des Geräts behindern.
- 2) Stecken Sie das Netzkabel ein und schalten Sie das Laufband ein.
- 3) Stellen Sie sich auf die seitlichen Trittflächen des Laufbands.
- 4) Befestigen Sie die Klammer des Sicherheitsschlüssels an einem Ihrer Kleidungsstücke und vergewissern Sie sich, dass diese fest sitzt und sich während der Benutzung des Geräts nicht löst. Stecken Sie den Sicherheitsschlüssel in den entsprechenden Steckplatz an der Konsole ein.
- 5) Wählen Sie Ihr xID-Konto, Benutzer, Gast oder Benutzer bearbeiten mittels **▼▲** und drücken Sie **ENTER**.
- 6) Wenn Sie sich zum ersten Mal als Benutzer 1-4 anmelden, werden Sie zur Eingabe Ihrer xID-Informationen aufgefordert.
 - a) Geben Sie Ihre xID-Kontonummer über NUMBER (NUMMER) 0 bis NUMBER 9 ein. Drücken Sie nach Abschluss der Eingabe **ENTER**.
 - b) Geben Sie Ihren Passcode über NUMBER 0 bis NUMBER 9 ein. Drücken Sie nach Abschluss der Eingabe **ENTER**.
 - c) Wenn Sie während der Eingabe von xID oder Passcode die falsche Nummer eingeben, drücken Sie **INCLINE DOWN** oder **SPEED SLOW**, um die zuletzt eingegebene Ziffer zu löschen.

A) SCHNELLSTART

Drücken Sie einfach auf **START**, um mit dem Training zu beginnen. Die Zeit beginnt ab 0:00 zu laufen. Die Geschwindigkeit beträgt standardmäßig 0,8 km/h. Die Steigung beträgt standardmäßig 0 %.

B) AUSWAHL EINES PROGRAMMS

- 1) Wählen Sie mittels **▼▲** und durch Drücken von **ENTER** ein PROGRAMM aus.
- 2) Stellen Sie die Trainingsprogramminformationen mittels **▼▲** ein und drücken Sie nach jeder Auswahl **ENTER**.
- 3) Drücken Sie **START**, um mit dem Training zu beginnen.

HINWEIS: Sie können die Geschwindigkeits- und Steigungsniveaus während des Trainings anpassen.

C) BEENDEN IHRES TRAININGS

Nach Abschluss Ihres Trainings bleiben Ihre Trainingsinformationen für 30 Sekunden an der Konsole angezeigt und werden dann automatisch im Benutzerprofil gespeichert, wenn die xID-Nutzungsbedingungen akzeptiert wurden.

ZUM LÖSCHEN DER AKTUELLEN AUSWAHL

Halten Sie zum Löschen der aktuellen Programmauswahl oder Bildschirmanzeige **STOP** für 3 Sekunden gedrückt.

PROGRAMM-INFORMATIONEN



KLASSISCH: MANUELL, INTERVALL (GESCHWINDIGKEITSINTERVALLE & SPITZENINTERVALLE), GEWICHTSREDUZIERUNG.

MANUELL: Passen Sie Ihre Geschwindigkeit und die Steigung manuell während des Trainings an. Der Benutzer stellt Zeit, Startgeschwindigkeit und Steigung ein.

INTERVALL (GESCHWINDIGKEITSINTERVALLE & SPITZENINTERVALLE): Ein effektives Training zur Fettverbrennung, mit dem Sie Ihr Fitnessniveau steigern können. Wählen Sie aus Geschwindigkeitsintervallen und Spitzenintervallen aus.

GEWICHTSREDUZIERUNG: Fördert den Gewichtsverlust, indem es die Geschwindigkeit und Steigung erhöht oder verringert und Sie gleichzeitig in Ihrem Fettverbrennungsbereich belässt. Änderungen von Geschwindigkeit und Steigung, die Segmente werden alle 30 Sekunden wiederholt.



KALORIEN: Stellen Sie Ziele zum Verbrennen von Kalorien mit drei Trainingseinheiten ein. Wählen Sie 100, 300 oder 500. Der Benutzer stellt Startgeschwindigkeit und Steigungsniveaus ein. Die verbrannten Kalorien werden anhand der Gewichtseingabe des Benutzerprofils berechnet.



ENTFERNUNG: Steigern Sie sich während Ihres Trainings mit 3 Entfernungstrainings. Wählen Sie 1km, 5km oder 10km. Der Benutzer stellt Startgeschwindigkeit und Steigungsniveaus ein.



SCHRITTE: Fördert gesunde Aktivität mit 2 schrittbasieren Trainingseinheiten, die anhand einer durchschnittlichen Schrittlänge berechnet werden. Wählen Sie ein Training mit 5.000 oder 10.000 Schritten. Der Benutzer stellt Startgeschwindigkeit und Steigungsniveaus ein.





ZIELHERZFREQUENZ-PROGRAMM (HF-GESCHWINDIGKEIT, HF-STEIGUNG): Ein Training, das darauf ausgelegt ist, dass Sie in Ihrem festgelegten Zielherzfrequenzbereich bleiben. Für dieses Training müssen Sie einen kabellosen Herzfrequenzsender tragen. Siehe nächste Seite zur Berechnung Ihrer Zielherzfrequenz.

HR SPEED (HF-GESCHWINDIGKEIT): Das Programm passt die Geschwindigkeit an Ihre Zielherzfrequenz an.

HR INCLINE (HF-STEIGUNG): Das Programm passt die Steigung an Ihre Zielherzfrequenz an.

HERZFREQUENZTRAINING

Der erste Schritt zur Ermittlung der richtigen Intensität für Ihr Training ist die Feststellung Ihrer maximalen Herzfrequenz (max. HF = 220 – Ihr Alter). Die altersbasierte Methode ermöglicht eine durchschnittliche statistische Vorhersage Ihrer max. HF und ist eine gute Methode für die meisten Personen, insbesondere jene, die noch nie Herzfrequenztraining durchgeführt haben. Die präziseste Methode zur Bestimmung Ihrer individuellen max. HF ist, diese bei einem klinischen Test durch einen Kardiologen oder Sportmediziner anhand eines Belastungstests zu bestimmen. Wenn Sie älter als 40 Jahre oder übergewichtig sind, mehrere Jahre bewegungsarm gelebt haben oder in Ihrer Familie bereits Herzerkrankungen aufgetreten sind, werden klinische Tests empfohlen. Diese Tabelle enthält Beispiele des Herzfrequenzbereichs für eine 30-jährige Person, die in 5 verschiedenen Herzfrequenzbereichen trainiert. Beispielsweise beträgt die max. HF einer 30-jährigen Person $220 - 30 = 190$ SPM, und 90 % der max. HF entspricht $190 \times 0,9 = 171$ SPM.

| Zielherzfrequenz-Bereich | Training Dauer | Beispiel für Zielherzfrequenzbereich (Alter 30) | Ihr Zielherzfrequenz-Bereich | Empfohlen für |
|---------------------------|----------------|---|------------------------------|--|
| SEHR SCHWER 90 - 100 % | < 5 MIN | 171 - 190 SPM | | Fitte Personen und für athletisches Training |
| SCHWER 80 - 90 % | 2 - 10 MIN | 152 - 171 SPM | | Kürzere Trainingseinheiten |
| MITTELSCHWER 70 - 80 % | 10 - 40 MIN | 133 - 152 SPM | | Mittellange Trainingseinheiten |
| LEICHT 60 - 70 % | 40 - 80 MIN | 114 - 133 SPM | | Längere und häufig wiederholte kürzere Übungen |
| SEHR LEICHT 50 - 60 % | 20 - 40 MIN | 104 - 114 SPM | | Gewichtsmanagement und aktive Erholung |



Ihre Zielherzfrequenz muss auf einen Wert eingestellt werden, bei dem Sie den Großteil des Trainings durchführen können. Sobald Sie Ihre Zielfrequenz ausgewählt haben, drücken Sie die Taste „START“ und beginnen Sie Ihr Training.

HINWEIS ZUR ZIELHERZFREQUENZ:

- Zur Verwendung des HRC-Programms ist ein Brustgurt erforderlich, und in diesem Programm können Sie nur eine Zeit als Ihr Trainingsziel festlegen.
- Die Zielherzfrequenz kann in Schritten von 5 ausgewählt werden.
- Zu Beginn und Ende des Trainings erfolgt eine jeweils 4-minütige Aufwärm- bzw. Abkühlphase.
- Nach einem 4-minütigen Aufwärmen wird die Geschwindigkeit oder Steigung automatisch angepasst, damit Sie sich Ihrer festgelegten Herzfrequenz annähern.
- Ihre Herzfrequenz wird während des Trainings auf dem Display angezeigt. Wenn Sie unterhalb Ihrer Zielherzfrequenz trainieren, passt das Laufband die Geschwindigkeit oder Steigung entsprechend an, damit Sie sich Ihrem Ziel annähern.
- Wenn keine Herzfrequenz erfasst wird, ändert das Gerät weder Geschwindigkeit noch Steigungsniveau, die Geschwindigkeit bleibt für maximal 60 Sekunden unverändert. Anschließend wird auf der Konsole die Meldung „NO HEART RATE DETECTED“ angezeigt, und die Geschwindigkeit wird verringert, bis die minimale Geschwindigkeit erreicht ist.
- Befindet sich Ihre Herzfrequenz 25 Schläge oder mehr über Ihrem Zielbereich, wird das Programm beendet.



BENUTZERDEFINIERT: Ermöglicht Ihnen die Einstellung und Wiederverwendung eines perfekten Trainings, mit einer individuellen Kombination aus Geschwindigkeit, Steigung und Zeit. Die ultimative persönliche Programmierung. Zeitbasiertes Ziel. Ihr benutzerdefiniertes Training wird automatisch gespeichert.

PROGRAMMTABELLEN

ADVENTURE 1&7

| Geschwindigkeitsintervalle - nur Geschwindigkeit | | | | | | | |
|--|------------------------|-----------|-----|--------|--------|----------|-----|
| Abschnitt | | Aufwärmen | | 1 | 2 | Abkühlen | |
| Zeit | | 4:00 min | | 90 sek | 30 sek | 4:00 min | |
| Level 1 | Geschwindigkeit (km/h) | 1,6 | 2,4 | 3,2 | 6,4 | 2,4 | 1,6 |
| Level 2 | Geschwindigkeit (km/h) | 1,6 | 2,4 | 3,2 | 7,2 | 2,4 | 1,6 |
| Level 3 | Geschwindigkeit (km/h) | 2,1 | 3 | 4 | 8 | 3 | 2,1 |
| Level 4 | Geschwindigkeit (km/h) | 2,1 | 3 | 4 | 8,8 | 3 | 2,1 |
| Level 5 | Geschwindigkeit (km/h) | 2,4 | 3,7 | 4,8 | 9,6 | 3,7 | 2,4 |
| Level 6 | Geschwindigkeit (km/h) | 2,4 | 3,7 | 4,8 | 10,4 | 3,7 | 2,4 |
| Level 7 | Geschwindigkeit (km/h) | 2,9 | 4,2 | 5,6 | 11,2 | 4,2 | 2,9 |
| Level 8 | Geschwindigkeit (km/h) | 2,9 | 4,2 | 5,6 | 12 | 4,2 | 2,9 |
| Level 9 | Geschwindigkeit (km/h) | 3,2 | 4,8 | 6,4 | 12,8 | 4,8 | 3,2 |
| Level 10 | Geschwindigkeit (km/h) | 3,2 | 4,8 | 6,4 | 13,6 | 4,8 | 3,2 |

ADVENTURE 3&5

| Geschwindigkeitsintervalle-Geschwindigkeitsänderungen | | | | | | | |
|---|------------------------|-----------|-----|--------|--------|----------|-----|
| Abschnitt | | Aufwärmen | | 1 | 2 | Abkühlen | |
| Zeit | | 4:00 min | | 90 sek | 30 sek | 4:00 min | |
| Level 1 | Geschwindigkeit (km/h) | 1,6 | 2,4 | 3,2 | 6,4 | 2,4 | 1,6 |
| Level 2 | Geschwindigkeit (km/h) | 1,6 | 2,4 | 3,2 | 7,2 | 2,4 | 1,6 |
| Level 3 | Geschwindigkeit (km/h) | 2 | 3 | 4 | 8 | 3 | 2 |
| Level 4 | Geschwindigkeit (km/h) | 2 | 3 | 4 | 8,8 | 3 | 2 |
| Level 5 | Geschwindigkeit (km/h) | 2,4 | 3,6 | 4,8 | 9,6 | 3,6 | 2,4 |
| Level 6 | Geschwindigkeit (km/h) | 2,4 | 3,6 | 4,8 | 10,4 | 3,6 | 2,4 |
| Level 7 | Geschwindigkeit (km/h) | 2,8 | 4,1 | 5,6 | 11,2 | 4,1 | 2,8 |
| Level 8 | Geschwindigkeit (km/h) | 2,8 | 4,1 | 5,6 | 12 | 4,1 | 2,8 |
| Level 9 | Geschwindigkeit (km/h) | 3,2 | 4,8 | 6,4 | 12,8 | 4,8 | 3,2 |
| Level 10 | Geschwindigkeit (km/h) | 3,2 | 4,8 | 6,4 | 13,6 | 4,8 | 3,2 |

ADVENTURE 3

| Spitzenintervalle - Änderung von Geschwindigkeit und Steigung | | | | | | | |
|---|------------------------|-----------|-----|--------|--------|----------|-----|
| Abschnitt | | Aufwärmen | | 1 | 2 | Abkühlen | |
| Zeit | | 4:00 min | | 90 sek | 30 sek | 4:00 min | |
| Level 1 | Geschwindigkeit (km/h) | 1,6 | 2,4 | 3,2 | 6,4 | 2,4 | 1,6 |
| | Steigung | 1 | 1,5 | 0,5 | 1,5 | 1,5 | 0 |
| Level 2 | Geschwindigkeit (km/h) | 1,6 | 2,4 | 3,2 | 7,2 | 2,4 | 1,6 |
| | Steigung | 1,5 | 2,5 | 3 | 6,5 | 2,5 | 1,5 |
| Level 3 | Geschwindigkeit (km/h) | 2 | 3 | 4 | 8 | 3 | 2 |
| | Steigung | 2 | 3 | 4 | 7,5 | 3 | 2 |
| Level 4 | Geschwindigkeit (km/h) | 2 | 3 | 4 | 8,8 | 3 | 2 |
| | Steigung | 2 | 3 | 4 | 8,5 | 3 | 2 |
| Level 5 | Geschwindigkeit (km/h) | 2,4 | 3,6 | 4,8 | 9,6 | 3,6 | 2,4 |
| | Steigung | 2,5 | 3,5 | 4,5 | 9 | 3,5 | 2,5 |
| Level 6 | Geschwindigkeit (km/h) | 2,4 | 3,6 | 4,8 | 10,4 | 3,6 | 2,4 |
| | Steigung | 2,5 | 3,5 | 4,5 | 10 | 3,5 | 2,5 |
| Level 7 | Geschwindigkeit (km/h) | 2,8 | 4,1 | 5,6 | 11,2 | 4,1 | 2,8 |
| | Steigung | 2,5 | 4 | 5,5 | 10 | 4 | 3 |
| Level 8 | Geschwindigkeit (km/h) | 2,8 | 4,1 | 5,6 | 12 | 4,1 | 2,8 |
| | Steigung | 3 | 4 | 5,5 | 10 | 4 | 3 |
| Level 9 | Geschwindigkeit (km/h) | 3,2 | 4,8 | 6,4 | 12,8 | 4,8 | 3,2 |
| | Steigung | 3 | 4,5 | 6 | 10 | 5 | 3 |
| Level 10 | Geschwindigkeit (km/h) | 3,2 | 4,8 | 6,4 | 13,6 | 4,8 | 3,2 |
| | Steigung | 3 | 4,5 | 6 | 10 | 5 | 3 |

ADVENTURE 5

| Spitzenintervalle - Änderung von Geschwindigkeit und Steigung | | | | | | | |
|---|------------------------|-----------|-----|--------|--------|----------|-----|
| Abschnitt | | Aufwärmen | | 1 | 2 | Abkühlen | |
| Zeit | | 4:00 min | | 90 sek | 30 sek | 4:00 min | |
| Level 1 | Geschwindigkeit (km/h) | 1,6 | 2,4 | 3,2 | 6,4 | 2,4 | 1,6 |
| | Steigung | 1 | 1,5 | 0,5 | 1,5 | 1,5 | 0 |
| Level 2 | Geschwindigkeit (km/h) | 1,6 | 2,4 | 3,2 | 7,2 | 2,4 | 1,6 |
| | Steigung | 1,5 | 2,5 | 3 | 6,5 | 2,5 | 1,5 |
| Level 3 | Geschwindigkeit (km/h) | 2 | 3 | 4 | 8 | 3 | 2 |
| | Steigung | 2 | 3 | 4 | 7,5 | 3 | 2 |
| Level 4 | Geschwindigkeit (km/h) | 2 | 3 | 4 | 8,8 | 3 | 2 |
| | Steigung | 2 | 3 | 4 | 8,5 | 3 | 2 |
| Level 5 | Geschwindigkeit (km/h) | 2,4 | 3,6 | 4,8 | 9,6 | 3,6 | 2,4 |
| | Steigung | 2,5 | 3,5 | 4,5 | 9 | 3,5 | 2,5 |
| Level 6 | Geschwindigkeit (km/h) | 2,4 | 3,6 | 4,8 | 10,4 | 3,6 | 2,4 |
| | Steigung | 2,5 | 3,5 | 4,5 | 10 | 3,5 | 2,5 |
| Level 7 | Geschwindigkeit (km/h) | 2,8 | 4,1 | 5,6 | 11,2 | 4,1 | 2,8 |
| | Steigung | 2,5 | 4 | 5,5 | 10,5 | 4 | 3 |
| Level 8 | Geschwindigkeit (km/h) | 2,8 | 4,1 | 5,6 | 12 | 4,1 | 2,8 |
| | Steigung | 3 | 4 | 5,5 | 11,5 | 4 | 3 |
| Level 9 | Geschwindigkeit (km/h) | 3,2 | 4,8 | 6,4 | 12,8 | 4,8 | 3,2 |
| | Steigung | 3 | 4,5 | 6 | 12 | 5 | 3 |
| Level 10 | Geschwindigkeit (km/h) | 3,2 | 4,8 | 6,4 | 13,6 | 4,8 | 3,2 |
| | Steigung | 3 | 4,5 | 6 | 12 | 5 | 3 |

PROGRAMMTABELLEN

ADVENTURE 7

| Spitzenintervalle – Änderung von Geschwindigkeit und Steigung | | | | | | | |
|---|------------------------|-----------|-----|--------|--------|----------|-----|
| Abschnitt | | Aufwärmen | | 1 | 2 | Abkühlen | |
| Zeit | | 4:00 min | | 90 sek | 30 sek | 4:00 min | |
| Level 1 | Geschwindigkeit (km/h) | 1,6 | 2,4 | 3,2 | 6,4 | 2,4 | 1,6 |
| | Steigung | 1 | 1,5 | 0,5 | 1,5 | 1,5 | 0 |
| Level 2 | Geschwindigkeit (km/h) | 1,6 | 2,4 | 3,2 | 7,2 | 2,4 | 1,6 |
| | Steigung | 1,5 | 2,5 | 3 | 6,5 | 2,5 | 1,5 |
| Level 3 | Geschwindigkeit (km/h) | 2,1 | 3 | 4 | 8 | 3 | 2,1 |
| | Steigung | 2 | 3 | 4 | 7,5 | 3 | 2 |
| Level 4 | Geschwindigkeit (km/h) | 2,1 | 3 | 4 | 8,8 | 3 | 2,1 |
| | Steigung | 2 | 3 | 4 | 8,5 | 3 | 2 |
| Level 5 | Geschwindigkeit (km/h) | 2,4 | 3,7 | 4,8 | 9,6 | 3,7 | 2,4 |
| | Steigung | 2,5 | 3,5 | 4,5 | 9 | 3,5 | 2,5 |
| Level 6 | Geschwindigkeit (km/h) | 2,4 | 3,7 | 4,8 | 10,4 | 3,7 | 2,4 |
| | Steigung | 2,5 | 3,5 | 4,5 | 10 | 3,5 | 2,5 |
| Level 7 | Geschwindigkeit (km/h) | 2,9 | 4,2 | 5,6 | 11,2 | 4,2 | 2,9 |
| | Steigung | 2,5 | 4 | 5,5 | 10,5 | 4 | 3 |
| Level 8 | Geschwindigkeit (km/h) | 2,9 | 4,2 | 5,6 | 12 | 4,2 | 2,9 |
| | Steigung | 3 | 4 | 5,5 | 11,5 | 4 | 3 |
| Level 9 | Geschwindigkeit (km/h) | 3,2 | 4,8 | 6,4 | 12,8 | 4,8 | 3,2 |
| | Steigung | 3 | 4,5 | 6 | 12 | 5 | 3 |
| Level 10 | Geschwindigkeit (km/h) | 3,2 | 4,8 | 6,4 | 13,6 | 4,8 | 3,2 |
| | Steigung | 3 | 4,5 | 6 | 12 | 5 | 3 |

ADVENTURE 5

| Gewichtsreduzierung – Änderung von Geschwindigkeit und Steigung | | | | | | | | | | | | | |
|---|------------------------|-----------|-----|--------|--------|--------|--------|--------|--------|--------|--------|----------|-----|
| Abschnitt | | Aufwärmen | | 1 | 2 | 3 | 4 | 5 | 6 | 7 | 8 | Abkühlen | |
| Zeit | | 4:00 min | | 30 sek | 30 sek | 30 sek | 30 sek | 30 sek | 30 sek | 30 sek | 30 sek | 4:00 min | |
| Level 1 | Geschwindigkeit (km/h) | 1,6 | 2,4 | 3,2 | 4 | 4,8 | 5,6 | 6,4 | 5,6 | 4,8 | 4 | 3,6 | 2,4 |
| | Steigung | 0 | 0,5 | 1,5 | 1,5 | 1 | 0,5 | 0,5 | 0,5 | 1 | 1,5 | 0,5 | 0 |
| Level 2 | Geschwindigkeit (km/h) | 2 | 3 | 4 | 4,8 | 5,6 | 6,4 | 7,2 | 6,4 | 5,6 | 4,8 | 4 | 2,8 |
| | Steigung | 0 | 0,5 | 1,5 | 1,5 | 1 | 0,5 | 1 | 0,5 | 1 | 1,5 | 0,5 | 0 |
| Level 3 | Geschwindigkeit (km/h) | 2,4 | 3,6 | 4,8 | 5,6 | 6,4 | 7,2 | 8 | 7,2 | 6,4 | 5,6 | 4,8 | 3,2 |
| | Steigung | 0,5 | 1 | 2 | 2 | 1,5 | 1 | 1 | 1 | 1,5 | 2 | 1 | 0,5 |
| Level 4 | Geschwindigkeit (km/h) | 2,8 | 4,1 | 5,6 | 6,4 | 7,2 | 8 | 8,8 | 8 | 7,2 | 6,4 | 5,4 | 3,6 |
| | Steigung | 0,5 | 1 | 2 | 2 | 1,5 | 1 | 1 | 1,5 | 2 | 1 | 0,5 | 0,5 |
| Level 5 | Geschwindigkeit (km/h) | 3,2 | 4,8 | 6,4 | 7,2 | 8 | 8,8 | 9,6 | 8,8 | 8 | 7,2 | 6 | 4 |
| | Steigung | 1 | 1,5 | 2,5 | 2,5 | 2 | 1,5 | 1,5 | 2 | 2,5 | 1,5 | 1 | 1 |
| Level 6 | Geschwindigkeit (km/h) | 3,6 | 5,4 | 7,2 | 8 | 8,8 | 9,6 | 10,4 | 9,6 | 8,8 | 8 | 6,5 | 4,4 |
| | Steigung | 1 | 1,5 | 2,5 | 2,5 | 2 | 1,5 | 1,5 | 2 | 2,5 | 1,5 | 1 | 1 |
| Level 7 | Geschwindigkeit (km/h) | 4 | 6 | 8 | 8,8 | 9,6 | 10,4 | 11,2 | 10,4 | 9,6 | 8,8 | 7,2 | 4,8 |
| | Steigung | 1,5 | 2 | 3 | 3 | 2,5 | 2 | 2 | 2,5 | 3 | 2 | 1,5 | 1,5 |
| Level 8 | Geschwindigkeit (km/h) | 4,4 | 6,5 | 8,8 | 9,6 | 10,4 | 11,2 | 12,1 | 11,2 | 10,4 | 9,6 | 7,8 | 5,2 |
| | Steigung | 1,5 | 2 | 3 | 3 | 2,5 | 2 | 2 | 2,5 | 3 | 2 | 1,5 | 1,5 |
| Level 9 | Geschwindigkeit (km/h) | 4,8 | 7,2 | 9,6 | 10,4 | 11,2 | 12,1 | 12,8 | 12,1 | 11,2 | 10,4 | 8,4 | 5,6 |
| | Steigung | 2 | 2,5 | 3,5 | 3,5 | 3 | 2,5 | 2,5 | 2,5 | 3 | 3,5 | 2,5 | 2 |
| Level 10 | Geschwindigkeit (km/h) | 5,2 | 7,8 | 10,4 | 11,2 | 12,1 | 12,8 | 13,6 | 12,8 | 12,1 | 11,2 | 8,9 | 6 |
| | Steigung | 2 | 2,5 | 3,5 | 3,5 | 3 | 2,5 | 2,5 | 2,5 | 3 | 3,5 | 2,5 | 2 |

ADVENTURE 7

| Gewichtsreduzierung – Änderung von Geschwindigkeit und Steigung | | | | | | | | | | | | | |
|---|------------------------|-----------|-----|--------|--------|--------|--------|--------|--------|--------|--------|----------|-----|
| Abschnitt | | Aufwärmen | | 1 | 2 | 3 | 4 | 5 | 6 | 7 | 8 | Abkühlen | |
| Zeit | | 4:00 min | | 30 sek | 30 sek | 30 sek | 30 sek | 30 sek | 30 sek | 30 sek | 30 sek | 4:00 min | |
| Level 1 | Geschwindigkeit (km/h) | 1,6 | 2,4 | 3,2 | 4 | 4,8 | 5,6 | 6,4 | 5,6 | 4,8 | 4 | 3,6 | 2,4 |
| | Steigung | 0 | 0,5 | 1,5 | 1,5 | 1 | 0,5 | 0,5 | 0,5 | 1 | 1,5 | 0,5 | 0 |
| Level 2 | Geschwindigkeit (km/h) | 2 | 3 | 4 | 4,8 | 5,6 | 6,4 | 7,2 | 6,4 | 5,6 | 4,8 | 4 | 2,8 |
| | Steigung | 0 | 0,5 | 1,5 | 1,5 | 1 | 0,5 | 1 | 0,5 | 1 | 1,5 | 0,5 | 0 |
| Level 3 | Geschwindigkeit (km/h) | 2,4 | 3,6 | 4,8 | 5,6 | 6,4 | 7,2 | 8 | 7,2 | 6,4 | 5,6 | 4,8 | 3,2 |
| | Steigung | 0,5 | 1 | 2 | 2 | 1,5 | 1 | 1 | 1,5 | 2 | 1 | 0,5 | 0,5 |
| Level 4 | Geschwindigkeit (km/h) | 2,8 | 4,1 | 5,6 | 6,4 | 7,2 | 8 | 8,8 | 8 | 7,2 | 6,4 | 5,4 | 3,6 |
| | Steigung | 0,5 | 1 | 2 | 2 | 1,5 | 1 | 1 | 1,5 | 2 | 1 | 0,5 | 0,5 |
| Level 5 | Geschwindigkeit (km/h) | 3,2 | 4,8 | 6,4 | 7,2 | 8 | 8,8 | 9,6 | 8,8 | 8 | 7,2 | 6 | 4 |
| | Steigung | 1 | 1,5 | 2,5 | 2,5 | 2 | 1,5 | 1,5 | 1,5 | 2 | 2,5 | 1,5 | 1 |
| Level 6 | Geschwindigkeit (km/h) | 3,6 | 5,4 | 7,2 | 8 | 8,8 | 9,6 | 10,4 | 9,6 | 8,8 | 8 | 6,5 | 4,4 |
| | Steigung | 1 | 1,5 | 2,5 | 2,5 | 2 | 1,5 | 1,5 | 2 | 2,5 | 1,5 | 1 | 1 |
| Level 7 | Geschwindigkeit (km/h) | 4 | 6 | 8 | 8,8 | 9,6 | 10,4 | 11,2 | 10,4 | 9,6 | 8,8 | 7,2 | 4,8 |
| | Steigung | 1,5 | 2 | 3 | 3 | 2,5 | 2 | 2 | 2,5 | 3 | 2 | 1,5 | 1,5 |
| Level 8 | Geschwindigkeit (km/h) | 4,4 | 6,5 | 8,8 | 9,6 | 10,4 | 11,2 | 12,1 | 11,2 | 10,4 | 9,6 | 7,8 | 5,2 |
| | Steigung | 1,5 | 2 | 3 | 3 | 2,5 | 2 | 2 | 2,5 | 3 | 2 | 1,5 | 1,5 |
| Level 9 | Geschwindigkeit (km/h) | 4,8 | 7,2 | 9,6 | 10,4 | 11,2 | 12,1 | 12,8 | 12,1 | 11,2 | 10,4 | 8,4 | 5,6 |
| | Steigung | 2 | 2,5 | 3,5 | 3,5 | 3 | 2,5 | 2,5 | 2,5 | 3 | 3,5 | 2,5 | 2 |
| Level 10 | Geschwindigkeit (km/h) | 5,2 | 7,8 | 10,4 | 11,2 | 12,1 | 12,8 | 13,6 | 12,8 | 12,1 | 11,2 | 8,9 | 6 |
| | Steigung | 2 | 2,5 | 3,5 | 3,5 | 3 | 2,5 | 2,5 | 2,5 | 3 | 3,5 | 2,5 | 2 |



VERWENDUNG IHRES WIEDERGABEBERÄTS



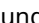
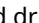




- 1) Schließen Sie das mitgelieferte AUDIOADAPTERKABEL an die AUDIOEINGANGSBUCHSE links an der Konsole und die Kopfhörerbuchse an Ihr Wiedergabegerät an.
- 2) Stellen Sie die gewünschten Songeinstellungen über die Tasten Ihres Wiedergabegeräts ein.
- 3) Entfernen Sie das AUDIOADAPTERKABEL, wenn dieses nicht verwendet wird.



ENERGIESPARMODUS (STANDBYMODUS)

Dieses Gerät verfügt über eine Sonderfunktion namens Energiesparmodus. Dieser Modus wird NICHT automatisch aktiviert. Wenn der Energiesparmodus aktiviert wird, wechselt das Display nach 15 Minuten der Inaktivität automatisch in den Standby-Modus (Energiesparmodus). Durch diese Funktion wird Energie gespart, da ein Großteil der Stromzufuhr zum Gerät unterbrochen wird, bis eine Taste an der Konsole gedrückt wird. Diese Funktion kann im Technikmenü ein- oder ausgeschaltet werden.

Halten Sie zum Öffnen des Technikmenüs die Tasten **STEIGUNG**  und **GESCHWINDIGKEIT**  für 3-5 Sekunden gedrückt. Navigieren Sie mit   zu SWITCH FUNCTION und drücken Sie **ENTER**. Drücken Sie **ENTER** zur Auswahl des Energiesparmodus, verwenden Sie   zur Auswahl von ENERGY SAVE ON oder OFF. Halten Sie **STOP** für 3-5 Sekunden gedrückt, um SWITCH FUNCTION zu beenden. Halten Sie **STOP** erneut für 3-5 Sekunden gedrückt, um das Technikmenü zu beenden.

PASSPORT-WIEDERGABEBERÄT


Der Passport-Player mit Virtual Active-Technologie bietet ein HD-Erlebnis von realen Trainingslandschaften sowie die passenden Umgebungsgeräusche von atemberaubenden Zielorten in aller Welt. Das ultimative Trainingsentertainment von Passport lässt Sie mit einem dynamischen Erlebnis aus der Enge einer gewöhnlichen Trainingsroutine entfliehen.

Ein Passport-Player ist separat bei Ihrem Horizon Fitness-Händler erhältlich.

Weitere Informationen finden Sie unter: www.passportplayer.com



SYNCHRONISIERUNG DER KONSOLE MIT PASSPORT

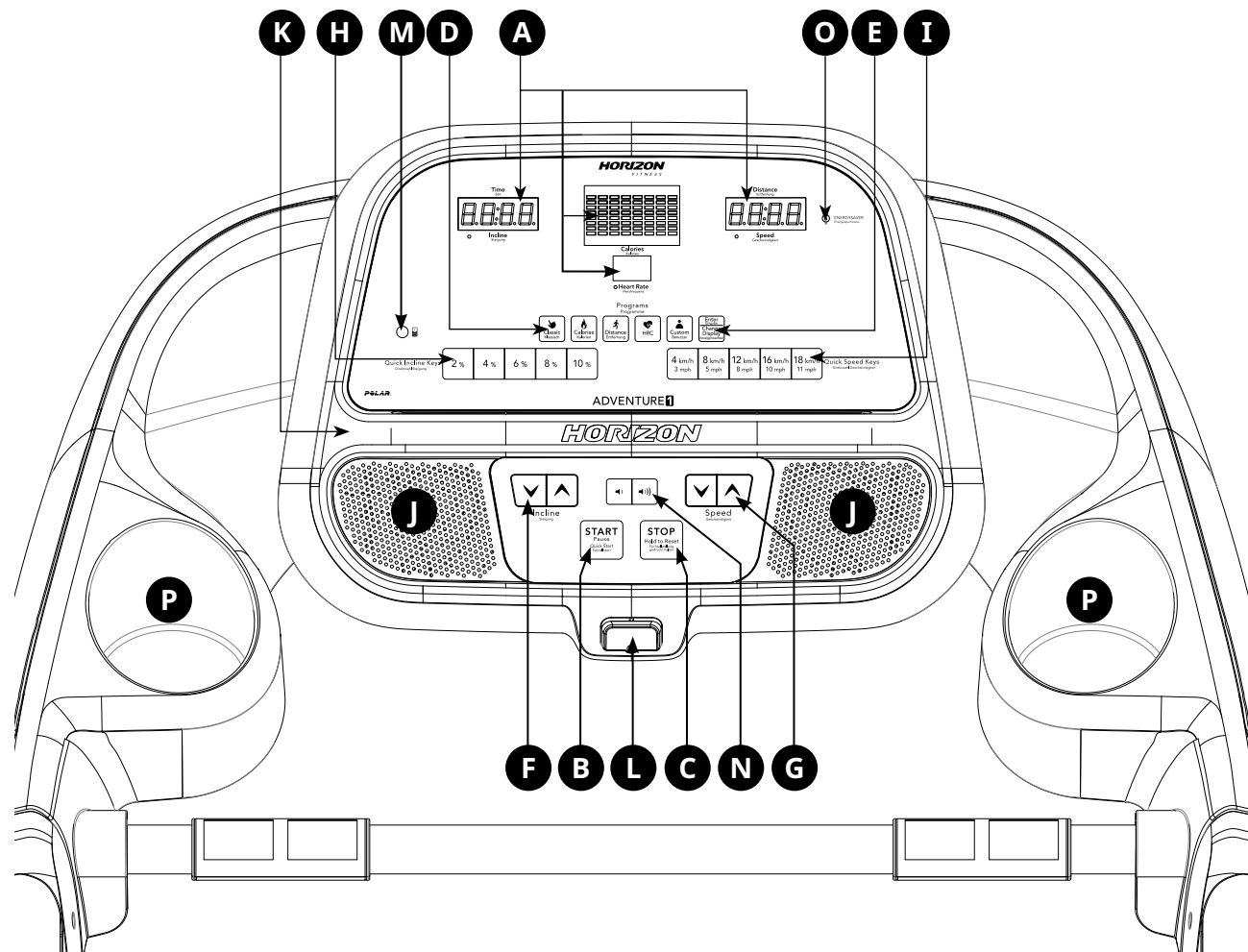
- 1) Navigieren Sie mit den Pfeiltasten auf der Passport-Fernbedienung zum Einrichtungssymbol und drücken Sie Select.
- 2) Befolgen Sie die Anweisungen auf dem Bildschirm, und drücken Sie  an der Gerätekonzole.
- 3) Die auf dem Bildschirm angezeigte Nachricht teilt Ihnen mit, ob die Synchronisierung erfolgreich war.



FONCTIONNEMENT DU TAPIS DE COURSE

Cette section explique comment utiliser la console et les programmes de votre tapis de course.
La section FONCTIONNEMENT DE BASE du GUIDE D'UTILISATION DU TAPIS DE COURSE fournit les instructions suivantes :

- **EMPLACEMENT DE VOTRE TAPIS DE COURSE**
- **UTILISATION DE LA CLÉ DE VERROUILLAGE**
- **PLIAGE DU TAPIS DE COURSE**
- **TRANSPORT DU TAPIS DE COURSE**
- **MISE À NIVEAU DU TAPIS DE COURSE**
- **RÉGLAGE DE LA TENSION DE LA BANDE DE COURSE**
- **ALIGNEMENT DE LA BANDE DE COURSE**
- **UTILISATION DU MONITEUR DE FRÉQUENCE CARDIAQUE**

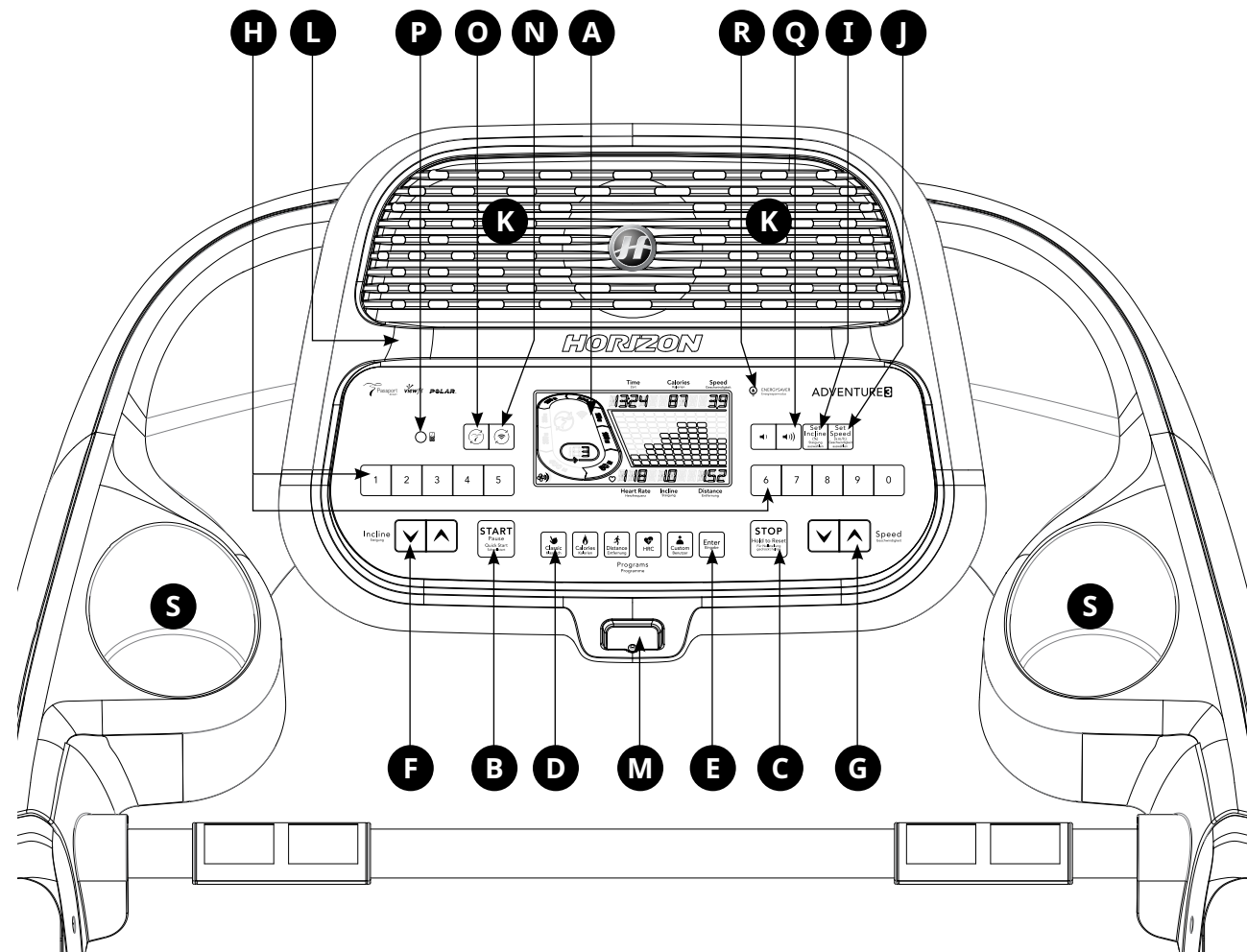


ADVENTURE 1 - FONCTIONNEMENT DE LA CONSOLE

Remarque : avant utilisation, il faut enlever la fine pellicule protectrice en plastique transparente qui recouvre la console.

- A) FENÊTRE D’AFFICHAGE À DEL** : indique la durée, la distance parcourue, la vitesse, le nombre de calories brûlées, l’inclinaison et la fréquence cardiaque.
- B) TOUCHE START/PAUSE (DÉMARRER/PAUSE)** : permet de commencer l’entraînement et de faire une pause durant l’exercice.
- C) TOUCHE STOP** : permet d’arrêter l’entraînement. Maintenez la touche appuyée afin de réinitialiser la console.
- D) TOUCHES DE PROGRAMMES** : appuyez sur une touche afin de sélectionner le type d’exercice.
- E) TOUCHE ENTER (ENTRER)** : appuyez pour confirmer la sélection durant la phase de programmation.
- F) TOUCHES ▼ ▲ INCLINE (RÉGLAGE DE L’INCLINAISON)** : appuyez pour régler le niveau d’inclinaison.
- G) TOUCHES ▼ ▲ SPEED (RÉGLAGE DE LA VITESSE)** : appuyez pour régler le niveau de vitesse.
- H) TOUCHES DE RÉGLAGE RAPIDE DE L’INCLINAISON** : appuyez pour régler rapidement le niveau d’inclinaison souhaité.
- I) TOUCHES DE RÉGLAGE RAPIDE DE LA VITESSE** : appuyez pour régler rapidement le niveau de vitesse souhaité.
- J) HAUT-PARLEURS** : permettent de diffuser la musique via des haut-parleurs lorsque vous êtes connecté à votre lecteur multimédia.
- K) SUPPORT POUR LIVRE** : permet d’y placer vos ouvrages de lecture.
- L) CLÉ DE VERROUILLAGE** : permet de mettre en marche votre tapis de course lorsque la clé est insérée.
- M) PRISE D’ENTRÉE AUDIO** : permet de connecter votre lecteur multimédia à la console au moyen du câble d’adaptateur audio fourni.
- N) VOLUME** : permet de régler le volume.
- O) TÉMOIN LUMINEUX DE MODE ÉCONOMIE D’ÉNERGIE** : permet d’indiquer si l’appareil est en mode économie d’énergie.
- P) PORTE-BOUTEILLE** : permet de ranger vos affaires d’entraînement personnelles.



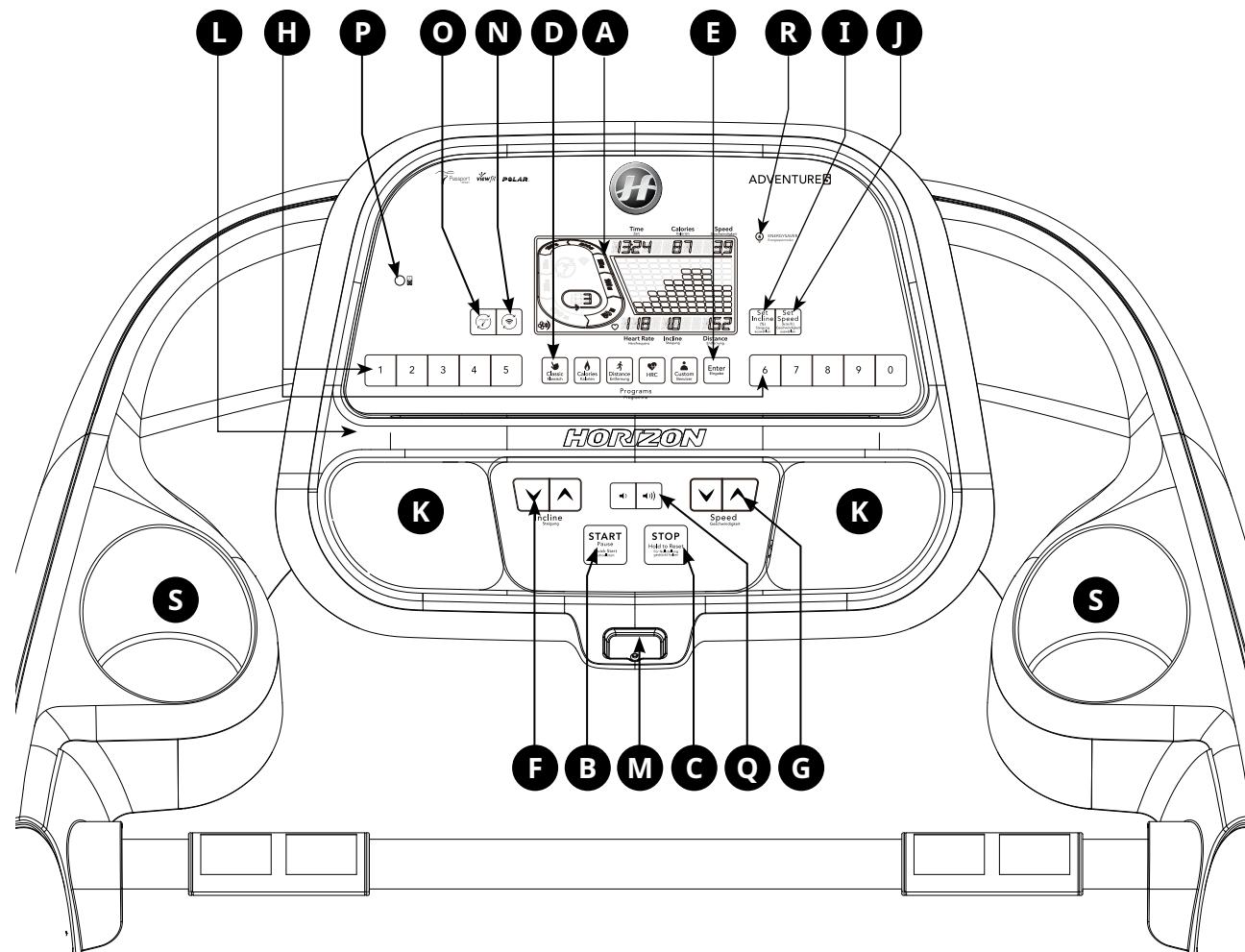


ADVENTURE 3 - FONCTIONNEMENT DE LA CONSOLE

Remarque : avant utilisation, il faut enlever la fine pellicule protectrice en plastique transparente qui recouvre la console.

- A) FENÊTRE D’AFFICHAGE À CRISTAUX LIQUIDES** : indique la durée, la distance parcourue, la vitesse, le nombre de calories brûlées, l’inclinaison, le nombre de tours et la fréquence cardiaque.
- B) TOUCHE START/PAUSE (DÉMARRER/PAUSE)** : permet de commencer l’entraînement et de faire une pause durant l’exercice.
- C) TOUCHE STOP** : permet d’arrêter l’entraînement. Maintenez la touche appuyée afin de réinitialiser la console.
- D) TOUCHES DE PROGRAMMES** : appuyez sur une touche afin de sélectionner le type d’exercice.
- E) TOUCHE ENTRER (ENTRER)** : appuyez pour confirmer la sélection durant la phase de programmation.
- F) TOUCHES ∇/\blacktriangle INCLINE (RÉGLAGE DE L’INCLINAISON)** : appuyez pour régler le niveau d’inclinaison.
- G) TOUCHES ∇/\blacktriangle SPEED (RÉGLAGE DE LA VITESSE)** : appuyez pour régler le niveau de vitesse.
- H) CLAVIER DE PARAMÉTRAGE RAPIDE** : changez rapidement la vitesse et l’inclinaison en saisissant la valeur souhaitée et en appuyant sur les touches SET INCLINE (RÉGLAGE INCLINAISON) (I) ou SET SPEED (RÉGLAGE VITESSE) (J). Exemples :
 - Pour régler l’inclinaison sur 4 %, faites 4-0-SET INCLINE (RÉGLAGE INCLINAISON).
 - Pour régler le niveau de vitesse sur 12, faites 1-2-0-SET SPEED (RÉGLAGE VITESSE).
- I) TOUCHE SET INCLINE (RÉGLAGE DE L’INCLINAISON)** : appuyez pour changer le niveau d’inclinaison enregistré dans le clavier.
- J) TOUCHE SET SPEED (RÉGLAGE DE LA VITESSE)** : appuyez pour changer le niveau de vitesse enregistré dans le clavier.
- K) HAUT-PARLEURS** : permettent de diffuser la musique via des haut-parleurs lorsque vous êtes connecté à votre lecteur média.
- L) SUPPORT DE LIVRE** : permet d’y placer vos ouvrages de lecture.
- M) CLÉ DE VERROUILLAGE** : permet de mettre en marche votre tapis de course lorsque la clé est insérée.
- N) CONNECTION WI-FI, SYNCHRONISATION ET FUSEAU HORAIRE** : appuyez pour réinitialiser et connecter votre connexion Internet sans fil et régler le fuseau horaire. Voir page 63 pour plus d’informations.
- O) CONNEXION ET SYNCHRONISATION DE PASSPORT** : appuyez pour réinitialiser et connecter votre lecteur Passport avec la fonction Virtual Active.
- P) PRISE D’ENTRÉE AUDIO** : permet de connecter votre lecteur multimédia à la console au moyen du câble d’adaptateur audio fourni.
- Q) VOLUME** : permet de régler le volume.
- R) TÉMOIN LUMINEUX DE MODE ÉCONOMIE D’ÉNERGIE** : permet d’indiquer si l’appareil est en mode économie d’énergie.
- S) PORTE-BOUEILLE** : permet de ranger vos affaires d’entraînement personnelles.



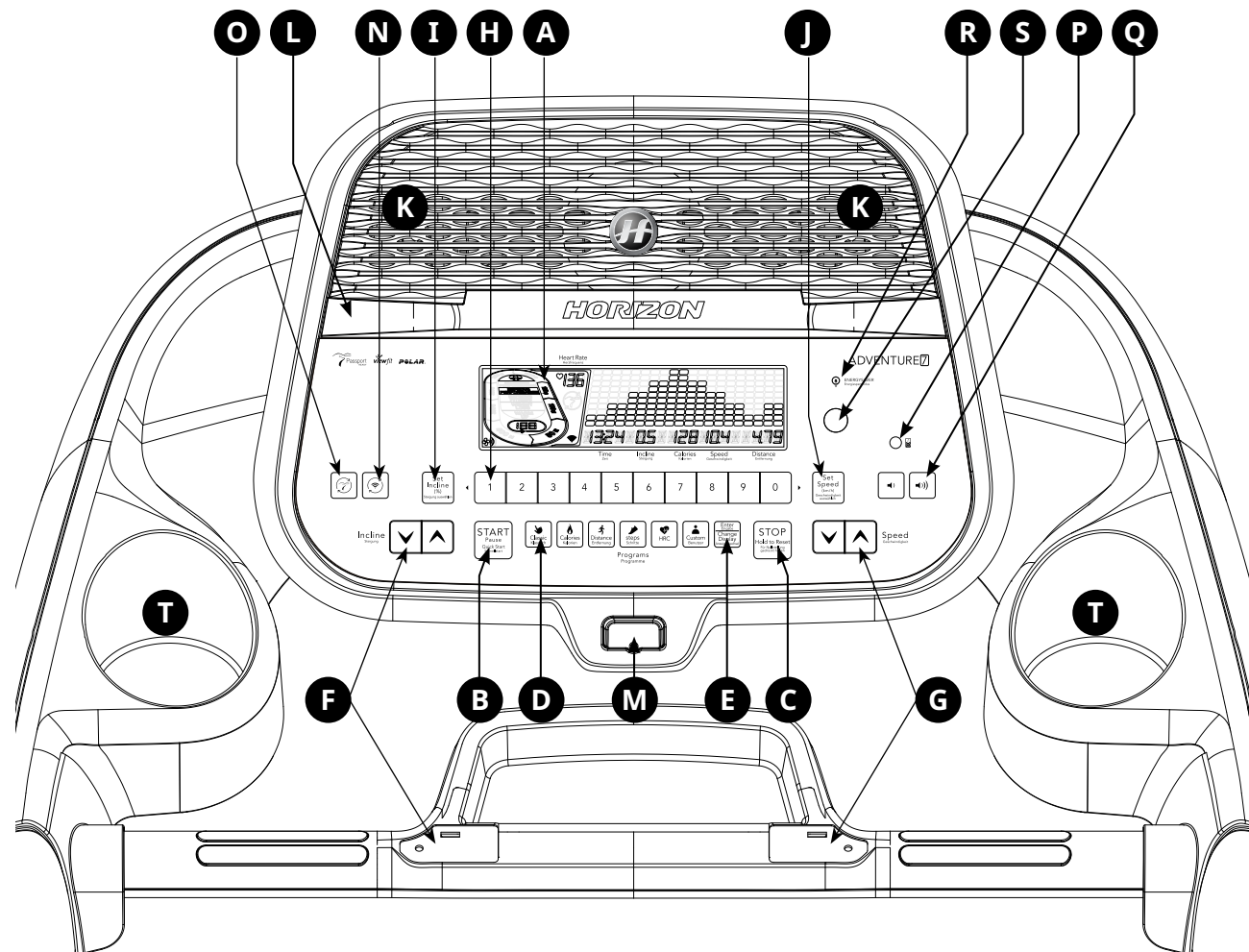


ADVENTURE 5 - FONCTIONNEMENT DE LA CONSOLE

Remarque : avant utilisation, il faut enlever la fine pellicule protectrice en plastique transparente qui recouvre la console.

- A) **FENÊTRE D’AFFICHAGE À CRISTAUX LIQUIDES** : indique la durée, la distance parcourue, la vitesse, le nombre de calories brûlées, l’inclinaison, le nombre de tours et la fréquence cardiaque.
- B) **TOUCHE START/PAUSE (DÉMARRER/PAUSE)** : permet de commencer l’entraînement et de faire une pause durant l’exercice.
- C) **TOUCHE STOP** : permet d’arrêter l’entraînement. Maintenez la touche appuyée afin de réinitialiser la console.
- D) **TOUCHES DE PROGRAMMES** : appuyez sur une touche afin de sélectionner le type d’exercice.
- E) **TOUCHE ENTER (ENTRER)** : appuyez pour confirmer la sélection durant la phase de programmation.
- F) **TOUCHES ∇/\blacktriangle INCLINE (RÉGLAGE DE L’INCLINAISON)** : appuyez pour régler le niveau d’inclinaison.
- G) **TOUCHES ∇/\blacktriangle SPEED (RÉGLAGE DE LA VITESSE)** : appuyez pour régler le niveau de vitesse.
- H) **CLAVIER DE PARAMÉTRAGE RAPIDE** : changez rapidement la vitesse et l’inclinaison en saisissant la valeur souhaitée et en appuyant sur les touches SET INCLINE (RÉGLAGE INCLINAISON) (I) ou SET SPEED (RÉGLAGE VITESSE) (J). Exemples :
 - Pour régler l’inclinaison sur 4 %, faites 4-0-SET INCLINE (RÉGLAGE INCLINAISON).
 - Pour régler le niveau de vitesse sur 12, faites 1-2-0-SET SPEED (RÉGLAGE VITESSE).
- I) **TOUCHE SET INCLINE (RÉGLAGE DE L’INCLINAISON)** : appuyez pour changer le niveau d’inclinaison enregistré dans le clavier.
- J) **TOUCHE SET SPEED (RÉGLAGE DE LA VITESSE)** : appuyez pour changer le niveau de vitesse enregistré dans le clavier.
- K) **HAUT-PARLEURS** : permettent de diffuser la musique via des haut-parleurs lorsque vous êtes connecté à votre lecteur média.
- L) **SUPPORT POUR LIVRE** : permet d’y placer vos ouvrages de lecture.
- M) **CLÉ DE VERROUILLAGE** : permet de mettre en marche votre tapis de course lorsque la clé est insérée.
- N) **CONNECTION WI-FI, SYNCHRONISATION ET FUSEAU HORAIRE** : appuyez pour réinitialiser et connecter votre connexion Internet sans fil et régler le fuseau horaire. Voir page 63 pour plus d’informations.
- O) **CONNEXION ET SYNCHRONISATION DE PASSPORT** : appuyez pour réinitialiser et connecter votre lecteur Passport avec la fonction Virtual Active.
- P) **PRISE D’ENTRÉE AUDIO** : permet de connecter votre lecteur multimédia à la console au moyen du câble d’adaptateur audio fourni.
- Q) **VOLUME** : permet de régler le volume.
- R) **TÉMOIN LUMINEUX DE MODE ÉCONOMIE D’ÉNERGIE** : permet d’indiquer si l’appareil est en mode économie d’énergie.
- S) **PORTE-BOUEILLE** : permet de ranger vos affaires d’entraînement personnelles.





ADVENTURE 7 - FONCTIONNEMENT DE LA CONSOLE

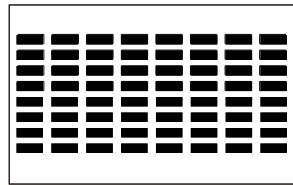
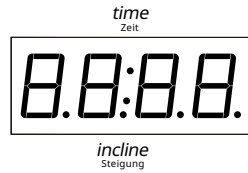
Remarque : avant utilisation, il faut enlever la fine pellicule protectrice en plastique transparente qui recouvre la console.

- A) **FENÊTRE D’AFFICHAGE À CRISTAUX LIQUIDES** : indique la durée, la distance parcourue, la vitesse, le nombre de calories brûlées, l’inclinaison, le nombre de tours et la fréquence cardiaque.
- B) **TOUCHE START/PAUSE (DÉMARRER/PAUSE)** : permet de commencer l’entraînement et de faire une pause durant l’exercice.
- C) **TOUCHE STOP** : permet d’arrêter l’entraînement. Maintenez la touche appuyée afin de réinitialiser la console.
- D) **TOUCHES DE PROGRAMMES** : appuyez sur une touche afin de sélectionner le type d’exercice.
- E) **TOUCHE ENTER (ENTRER)** : appuyez pour confirmer la sélection durant la phase de programmation.
- F) **TOUCHES ∇/\blacktriangle INCLINE (RÉGLAGE DE L’INCLINAISON)** : appuyez pour régler le niveau d’inclinaison.
- G) **TOUCHES ∇/\blacktriangle SPEED (RÉGLAGE DE LA VITESSE)** : appuyez pour régler le niveau de vitesse.
- H) **CLAVIER DE PARAMÉTRAGE RAPIDE** : changez rapidement la vitesse et l’inclinaison en saisissant la valeur souhaitée et en appuyant sur les touches SET INCLINE (RÉGLAGE INCLINAISON) (I) ou SET SPEED (RÉGLAGE VITESSE) (J). Exemples :
 - Pour régler l’inclinaison sur 4 %, faites 4-0-SET INCLINE (RÉGLAGE INCLINAISON).
 - Pour régler le niveau de vitesse sur 12, faites 1-2-0-SET SPEED (RÉGLAGE VITESSE).
- I) **TOUCHE SET INCLINE (RÉGLAGE DE L’INCLINAISON)** : appuyez pour changer le niveau d’inclinaison enregistré dans le clavier.
- J) **TOUCHE SET SPEED (RÉGLAGE DE LA VITESSE)** : appuyez pour changer le niveau de vitesse enregistré dans le clavier.
- K) **HAUT-PARLEURS** : permettent de diffuser la musique via des haut-parleurs lorsque vous êtes connecté à votre lecteur média.
- L) **SUPPORT POUR LIVRE** : permet d’y placer vos ouvrages de lecture.
- M) **CLÉ DE VERROUILLAGE** : permet de mettre en marche votre tapis de course lorsque la clé est insérée.
- N) **CONNEXION WI-FI, SYNCHRONISATION ET FUSEAU HORAIRE** : appuyez pour réinitialiser et connecter votre connexion Internet sans fil et régler le fuseau horaire. Voir page 63 pour plus d’informations.
- O) **CONNEXION ET SYNCHRONISATION DE PASSPORT** : appuyez pour réinitialiser et connecter votre lecteur Passport avec la fonction Virtual Active.
- P) **PRISE D’ENTRÉE AUDIO JACK** : permet de connecter votre lecteur multimédia à la console au moyen du câble d’adaptateur audio fourni.
- Q) **VOLUME** : permet de régler le volume.
- R) **TÉMOIN LUMINEUX DE MODE ÉCONOMIE D’ÉNERGIE** : permet d’indiquer si l’appareil est en mode économie d’énergie.
- S) **BOUTON D’ALIMENTATION** : permet d’allumer/éteindre la console. Cette dernière passe en mode économie d’énergie lorsqu’elle est éteinte.
- T) **PORTE-BOUTEILLE** : permet de ranger vos affaires d’entraînement personnelles.

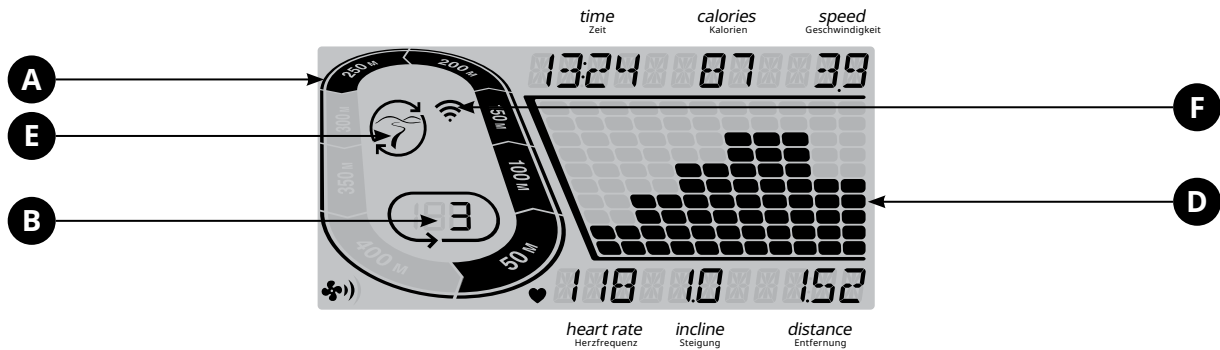




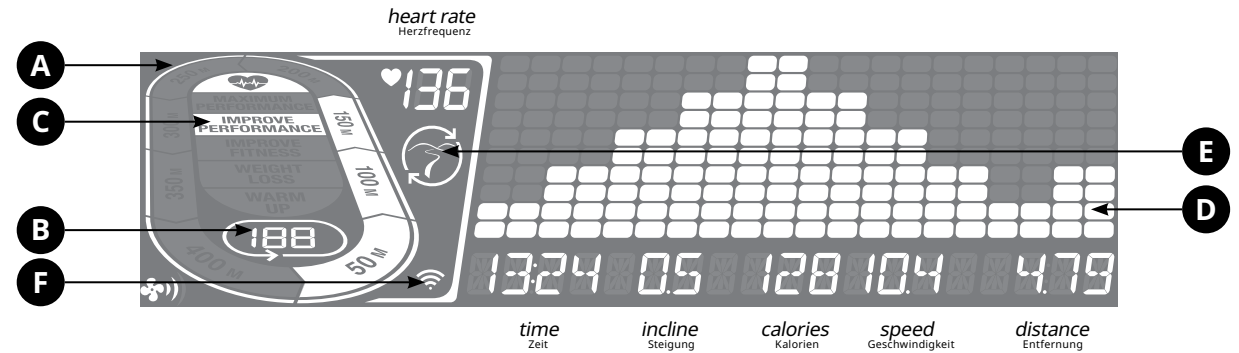
ÉCRAN D’AFFICHAGE ADVENTURE 1



ÉCRAN D’AFFICHAGE ADVENTURE 3/5



ÉCRAN D’AFFICHAGE ADVENTURE 7



FENÊTRE D’AFFICHAGE

- **TIME (DURÉE)** : indiquée en minutes : secondes. Affiche le temps d’entraînement écoulé ou restant.
 - **SPEED (VITESSE)** : indiquée en KM/H. Affiche la vitesse de déplacement de la bande.
 - **CALORIES** : affiche le nombre de calories brûlées ou restant à brûler au cours de l’exercice.
 - **DISTANCE** : indiquée en KM. Affiche la distance parcourue ou restant à parcourir au cours de l’exercice.
 - **INCLINE (INCLINAISON)** : indiquée en pourcentage.
 - **HEART RATE (FRÉQUENCE CARDIAQUE)** : indiquée en BPM (battements par minute). Permet de mesurer votre fréquence cardiaque (lorsque vous saisissez les poignées équipées de capteurs tactiles, votre rythme cardiaque est enregistré et s’affiche à l’écran).
- A) TRACK (PISTE)** : afin d’évaluer la progression, le tapis de course permet de simuler une piste. Un segment s’allume tous les 50 mètres parcourus.
- B) LAPS (TOURS)** : indique combien de tours ont été effectués. Un tour de piste fait 400 mètres.
- C) CERCLE DE FRÉQUENCE CARDIAQUE CARDIOCOMPASS™** : indique dans quel niveau d’activité vous vous situez durant l’exercice.
- WARM UP (ÉCHAUFFEMENT) : 0-60 % de la fréquence cardiaque maximale
 - WEIGHT LOSS (PERTE DE POIDS) : 60-70 % de la fréquence cardiaque maximale
 - IMPROVE FITNESS (AMÉLIORATION DE LA FORME PHYSIQUE) : 70-80 % de la fréquence cardiaque maximale
 - IMPROVE PERFORMANCE (AMÉLIORATION DE LA PERFORMANCE) : 80-90 % de la fréquence cardiaque maximale
 - MAXIMUM PERFORMANCE (PERFORMANCE MAXIMALE) : 90-100 % de la fréquence cardiaque maximale
- D) VUE D’ENSEMBLE DU PROGRAMME** : présente une vue d’ensemble du programme utilisé (vitesse lors d’un programme axé sur la vitesse et inclinaison lors d’un programme axé sur l’inclinaison).
- E) PASSPORT** : indique que le lecteur Passport est connecté.
- F) WI-FI** : indique la présence d’une connexion Wi-Fi et la puissance du signal (faible, moyen, puissant).

CRÉATION D’UN COMPTE xID POUR LA CONNECTIVITÉ VIEWFIT


La création d’un compte xID vous permettra de sauvegarder les données concernant votre entraînement et de les partager en ligne à l’adresse www.viewfit.eu

Quatre utilisateurs maximum peuvent être mémorisés sur un appareil. La première étape consiste à enregistrer votre appareil. L’enregistrement peut être effectué au moyen d’un ordinateur, d’une tablette ou d’un terminal mobile connecté à Internet.

- 1) Visitez le site Web : www.viewfit.eu
- 2) Une fois connecté au site, sélectionnez l’option CONNECTER VOTRE ÉQUIPEMENT dans la barre de menu située en haut.
- 3) Vous devez d’abord créer votre compte xID. Cela vous permettra de vous connecter à ViewFit.
- 4) Saisissez votre numéro de téléphone ou 10 à 14 autres chiffres faciles à mémoriser. Ce sera votre numéro de compte.
- 5) Entrez les renseignements sur votre profil afin de compléter la procédure de création d’un compte xID. Vous devez ensuite saisir une adresse e-mail qui n’est associée à aucun autre compte xID. Vérifiez ensuite votre boîte e-mail, un message contenant un lien vous sera envoyé afin d’activer votre compte.

CONNECTION WI-FI ET RÉGLAGE FUSEAU HORAIRE

Une fois votre compte xID créé, vous pouvez activer la fonction Wi-Fi sur votre appareil. Rappel : l’enregistrement requiert l’utilisation d’un ordinateur, d’une tablette ou d’un terminal mobile connecté à Internet.

- 6) Maintenez la touche  appuyée pendant 3 à 5 secondes, puis saisissez votre fuseau horaire et appuyez sur la touche ENTER (ENTRER). Le message ACTIVATED (ACTIVÉ) s’affiche sur votre écran.
- 7) Au moyen de votre ordinateur ou d’un autre terminal, accédez à vos paramètres Wi-Fi. Vous devez sélectionner le réseau indiquant le nom du modèle de votre appareil. Cette opération permettra de connecter votre équipement à votre réseau sans fil.
- 8) Une fenêtre contextuelle affiche la liste des réseaux auxquels votre appareil peut se connecter. Sélectionnez votre réseau Wi-Fi et connectez-vous.
- 9) La dernière étape consiste à reconnecter votre ordinateur ou autre terminal sur votre réseau Wi-Fi. Retournez à vos paramètres et connectez-vous comme vous le faites habituellement.

Félicitations ! Vous êtes maintenant connecté et prêt à commencer l’entraînement.

DÉMARRAGE

- 1) Assurez-vous qu'aucun objet ne se trouve sur la bande de course risquant de nuire au fonctionnement du tapis de course.
- 2) Branchez le câble d'alimentation et mettez en MARCHE le tapis.
- 3) Tenez-vous sur les rails latéraux du tapis.
- 4) Fixez le clip de sécurité antichute à l'un de vos vêtements. Vérifiez qu'il est bien accroché et qu'il ne risque pas de se détacher durant les exercices. Insérez la clé de verrouillage dans l'emplacement prévu à cet effet sur la console.
- 5) Sélectionnez votre compte xID, User (Utilisateur), Guest (Invité), ou Edit a User (Modifier un utilisateur) à l'aide des touches **▼▲** et appuyez sur **ENTER (ENTRER)**.
- 6) Lorsque vous vous connectez pour la première fois comme Utilisateur 1, 2, 3 ou 4, un message s'affiche et vous invite à entrer vos informations xID.
 - a) Saisissez votre numéro de compte xID au moyen des touches NUMÉROTÉES de 0 à 9. Une fois le dernier chiffre saisi, appuyez sur ENTER (ENTRER).
 - b) Entrez votre code d'accès au moyen des touches NUMÉROTÉES de 0 à 9. Une fois le dernier chiffre saisi, appuyez sur ENTER (ENTRER).
 - c) Si vous composez un mauvais numéro au cours de l'enregistrement de votre compte ou de votre code d'accès xID, appuyez sur INCLINE DOWN (BAISSER INCLINAISON) ou SPEED SLOW (RÉDUIRE VITESSE) afin d'effacer le dernier numéro saisi.

A) DÉMARRAGE RAPIDE

Il suffit d'appuyer sur **START (DÉMARRER)** pour débiter les exercices. La console affiche la durée à partir de 0:00. La vitesse sera réglée par défaut à 0,8 KM. Le pourcentage d'inclinaison sera réglé par défaut à 0 %.

B) SÉLECTIONNEZ UN PROGRAMME

- 1) Sélectionnez un PROGRAMME à l'aide des touches **▼▲** et appuyez sur **ENTER (ENTRER)**.
- 2) Saisissez les informations concernant le programme d'exercices **▼▲** et appuyez sur **ENTER (ENTRER)** après chaque sélection.
- 3) Appuyez sur **START (DÉMARRER)** pour débiter les exercices.

REMARQUE : vous pouvez adapter la vitesse et l'inclinaison de l'appareil durant l'exercice.

C) FIN DES EXERCICES

Lorsque vous avez terminé vos exercices, les informations concernant votre entraînement resteront affichées environ 30 secondes sur la console. Elles seront ensuite automatiquement sauvegardées sur votre profil utilisateur si vous avez accepté au préalable les Termes et Conditions d'utilisation.

POUR EFFACER LA SÉLECTION ACTUELLE

Pour effacer le programme actuellement sélectionné ou l'affichage à l'écran, maintenez appuyé **STOP** pendant 3 secondes.

PROGRAMMES DISPONIBLES



CLASSIC (CLASSIQUE) : MANUAL (MANUEL), INTERVALS (INTERVALLES) (SPEED INTERVALS - INTERVALLES DE VITESSE ET PEAK INTERVALS - INTERVALLES DE POINTE), WEIGHT LOSS (PERTE DE POIDS).

MANUAL (MANUEL) : adaptez votre vitesse et inclinez l'appareil manuellement durant l'exercice. L'utilisateur règle la durée, la vitesse et l'inclinaison de départ.

INTERVALS (INTERVALLES) (SPEED INTERVALS - INTERVALLES DE VITESSE ET PEAK INTERVALS - INTERVALLES DE POINTE) : un programme d'exercices efficace, permettant de brûler les graisses et d'améliorer votre forme physique. Sélectionnez Speed intervals (intervalles de vitesse) ou Peak intervals (intervalles de pointe).

WEIGHT LOSS (PERTE DE POIDS) : favorise la perte de poids en augmentant et diminuant la vitesse et l'inclinaison, tout en vous maintenant dans votre zone de combustion des graisses. Les niveaux de vitesse et d'inclinaison changent, les segments se répètent toutes les 30 secondes.



CALORIES : définissez vos objectifs en termes de calories à l'aide de trois types d'exercices différents. Choisissez de brûler 100, 300 ou 500 calories. L'utilisateur règle la vitesse et l'inclinaison de départ. Le nombre de calories brûlées est calculé en fonction du poids indiqué dans le profil de l'utilisateur.



DISTANCE : Surpassez-vous et allez au-delà de vos limites avec 3 programmes contrôlant la distance. Choisissez un programme basé sur 1KM, 5KM ou 10KM. L'utilisateur règle la vitesse et l'inclinaison de départ.



STEPS (PAS) : encourage l'activité physique grâce à 2 types d'entraînement basé sur le nombre de pas calculés en utilisant la moyenne de la longueur de la foulée. Choisissez un programme basé sur 5 000 ou 10 000 pas. L'utilisateur règle la vitesse et l'inclinaison de départ.



TARGET HEART RATE PROGRAME (PROGRAMME DE FRÉQUENCE CARDIAQUE CIBLE) : programme conçu pour vous maintenir dans votre zone de fréquence cardiaque cible. Cet exercice nécessite le port d'une sangle équipée d'un moniteur de fréquence cardiaque sans fil. Consultez la page suivante afin de calculer votre fréquence cardiaque cible.

HR SPEED (VITESSE SELON FRÉQUENCE CARDIAQUE) : le programme règle la vitesse afin de vous amener à votre zone de fréquence cardiaque cible.

HR INCLINE (INCLINAISON SELON FRÉQUENCE CARDIAQUE) : le programme règle l'inclinaison afin de vous amener à votre zone de fréquence cardiaque cible.

ENTRAÎNEMENT BASÉ SUR LA FRÉQUENCE CARDIAQUE

Il faut d'abord définir le niveau d'intensité des exercices en fonction de votre rythme cardiaque maximum (fréquence cardiaque max. = 220 - votre âge). La méthode basée sur l'âge représente une unité statistique moyenne permettant d'évaluer votre fréquence cardiaque maximale et convient à la plupart des personnes, notamment celles n'ayant jamais utilisé d'entraînement basé sur la fréquence cardiaque. La méthode la plus précise permettant d'évaluer votre fréquence cardiaque maximale consiste à consulter un cardiologue ou un physiologiste de l'exercice et à lui demander de vous faire subir un test d'effort maximal. Des examens cliniques sont recommandés si vous avez plus de 40 ans, avez un excès de poids, menez une vie sédentaire depuis plusieurs années ou avez des antécédents de maladie cardiaque. Ce tableau fournit des exemples de plages de fréquences cardiaques calculées pour une personne âgée de 30 ans, suivant un entraînement dans 5 zones différentes de fréquences cardiaques. Par exemple, la fréquence cardiaque maximale d'une personne de 30 ans est $220 - 30 = 190$ bpm et 90 % de la fréquence cardiaque maximale représente $190 \times 0,9 = 171$ bpm.

| Zone de fréquence cardiaque cible | Durée de l'entraînement | Exemple de zone de FCC (âge : 30) | Votre zone de FCC | Recommandé pour |
|-----------------------------------|-------------------------|-----------------------------------|-------------------|--|
| TRÈS INTENSE 90 - 100 % | < 5 MIN | 171 - 190 BPM | | Personnes en bonne condition physique et entraînements athlétiques |
| INTENSE 80 - 90 % | 2 - 10 MIN | 152 - 171 BPM | | Exercices courts |
| MOYENNE 70 - 80 % | 10 - 40 MIN | 133 - 152 BPM | | Exercices de durée moyenne |
| LÉGÈRE 60 - 70 % | 40 - 80 MIN | 114 - 133 BPM | | Exercices longs et séances de nombreux exercices courts |
| TRÈS LÉGÈRE 50 - 60 % | 20 - 40 MIN | 104 - 114 BPM | | Contrôle du poids et récupération active |

Votre fréquence cardiaque cible doit être réglée sur une valeur vous permettant de mener à bien la plupart de vos exercices. Une fois votre fréquence cardiaque cible sélectionnée, appuyez sur le bouton « START » (Démarrer) et commencer votre entraînement.

REMARQUE CONCERNANT LA FRÉQUENCE CARDIAQUE CIBLE :

- Le programme de FCC requiert l'utilisation d'une sangle thoracique. Lorsque vous suivez un programme FCC, seule la durée peut être sélectionnée comme objectif d'exercice.
- La fréquence cardiaque cible peut être modifiée en multiples de 5 (battements).
- La période d'échauffement et la période de récupération durent chacune 4 minutes.
- Une fois la série d'exercices d'échauffement terminée, le programme modifiera automatiquement la vitesse ou l'inclinaison afin de vous amener à la fréquence cardiaque définie.
- Votre fréquence cardiaque s'affiche à l'écran lors de l'exercice. Lors de l'entraînement, si votre fréquence cardiaque cible est inférieure à celle visée, le tapis de course modifie automatiquement la vitesse ou l'inclinaison afin de vous amener à la fréquence cardiaque cible visée.
- Lorsqu'aucune fréquence cardiaque n'est détectée, l'appareil ne modifie ni la vitesse ni l'inclinaison, et la vitesse reste au même niveau pour une durée maximale de 60 secondes. La console affiche ensuite « NO HEART RATE DETECTED » (AUCUNE FRÉQUENCE CARDIAQUE DÉTECTÉE) et le programme diminue progressivement la vitesse jusqu'à atteindre le niveau minimum.
- Si votre rythme cardiaque est supérieur à 25 battements de la zone de fréquence cardiaque cible, le programme s'éteint automatiquement.



CUSTOM (PERSONNALISÉ) : vous permet de créer et de réutiliser un exercice qui vous convient parfaitement avec la combinaison d'une vitesse, d'une inclinaison et d'une durée spécifiques. Une programmation personnalisée optimale. Objectif basé sur la durée. Votre programme d'entraînement personnalisé sera automatiquement sauvegardé.



TABLEAUX DES PROGRAMMES

ADVENTURE 1 ET 7

| Segment | | Intervalles de vitesse - Vitesse uniquement | | | | | |
|-----------|----------------|---|-----|--------|--------|--------------|-----|
| Durée | | Échauffement | | 1 | 2 | Récupération | |
| | | 4:00 min | | 90 sec | 30 sec | 4:00 min | |
| Niveau 1 | Vitesse (km/h) | 1,6 | 2,4 | 3,2 | 6,4 | 2,4 | 1,6 |
| Niveau 2 | Vitesse (km/h) | 1,6 | 2,4 | 3,2 | 7,2 | 2,4 | 1,6 |
| Niveau 3 | Vitesse (km/h) | 2,1 | 3 | 4 | 8 | 3 | 2,1 |
| Niveau 4 | Vitesse (km/h) | 2,1 | 3 | 4 | 8,8 | 3 | 2,1 |
| Niveau 5 | Vitesse (km/h) | 2,4 | 3,7 | 4,8 | 9,6 | 3,7 | 2,4 |
| Niveau 6 | Vitesse (km/h) | 2,4 | 3,7 | 4,8 | 10,4 | 3,7 | 2,4 |
| Niveau 7 | Vitesse (km/h) | 2,9 | 4,2 | 5,6 | 11,2 | 4,2 | 2,9 |
| Niveau 8 | Vitesse (km/h) | 2,9 | 4,2 | 5,6 | 12 | 4,2 | 2,9 |
| Niveau 9 | Vitesse (km/h) | 3,2 | 4,8 | 6,4 | 12,8 | 4,8 | 3,2 |
| Niveau 10 | Vitesse (km/h) | 3,2 | 4,8 | 6,4 | 13,6 | 4,8 | 3,2 |

ADVENTURE 3 ET 5

| Segment | | Intervalles de vitesse - Modifications de la vitesse | | | | | |
|-----------|----------------|--|-----|--------|--------|--------------|-----|
| Temps | | Échauffement | | 1 | 2 | Récupération | |
| | | 4:00 min | | 90 sec | 30 sec | 4:00 min | |
| Niveau 1 | Vitesse (km/h) | 1,6 | 2,4 | 3,2 | 6,4 | 2,4 | 1,6 |
| Niveau 2 | Vitesse (km/h) | 1,6 | 2,4 | 3,2 | 7,2 | 2,4 | 1,6 |
| Niveau 3 | Vitesse (km/h) | 2 | 3 | 4 | 8 | 3 | 2 |
| Niveau 4 | Vitesse (km/h) | 2 | 3 | 4 | 8,8 | 3 | 2 |
| Niveau 5 | Vitesse (km/h) | 2,4 | 3,6 | 4,8 | 9,6 | 3,6 | 2,4 |
| Niveau 6 | Vitesse (km/h) | 2,4 | 3,6 | 4,8 | 10,4 | 3,6 | 2,4 |
| Niveau 7 | Vitesse (km/h) | 2,8 | 4,1 | 5,6 | 11,2 | 4,1 | 2,8 |
| Niveau 8 | Vitesse (km/h) | 2,8 | 4,1 | 5,6 | 12 | 4,1 | 2,8 |
| Niveau 9 | Vitesse (km/h) | 3,2 | 4,8 | 6,4 | 12,8 | 4,8 | 3,2 |
| Niveau 10 | Vitesse (km/h) | 3,2 | 4,8 | 6,4 | 13,6 | 4,8 | 3,2 |

ADVENTURE 3

| Segment | | Intervalles de pointe - Modifications de la vitesse et de l'inclinaison | | | | | |
|-----------|----------------|---|-----|--------|--------|--------------|-----|
| Temps | | Échauffement | | 1 | 2 | Récupération | |
| | | 4:00 min | | 90 sec | 30 sec | 4:00 min | |
| Niveau 1 | Vitesse (km/h) | 1,6 | 2,4 | 3,2 | 6,4 | 2,4 | 1,6 |
| Niveau 1 | Inclinaison | 1 | 1,5 | 0,5 | 1,5 | 1,5 | 0 |
| Niveau 2 | Vitesse (km/h) | 1,6 | 2,4 | 3,2 | 7,2 | 2,4 | 1,6 |
| Niveau 2 | Inclinaison | 1,5 | 2,5 | 3 | 6,5 | 2,5 | 1,5 |
| Niveau 3 | Vitesse (km/h) | 2 | 3 | 4 | 8 | 3 | 2 |
| Niveau 3 | Inclinaison | 2 | 3 | 4 | 7,5 | 3 | 2 |
| Niveau 4 | Vitesse (km/h) | 2 | 3 | 4 | 8,8 | 3 | 2 |
| Niveau 4 | Inclinaison | 2 | 3 | 4 | 8,5 | 3 | 2 |
| Niveau 5 | Vitesse (km/h) | 2,4 | 3,6 | 4,8 | 9,6 | 3,6 | 2,4 |
| Niveau 5 | Inclinaison | 2,5 | 3,5 | 4,5 | 9 | 3,5 | 2,5 |
| Niveau 6 | Vitesse (km/h) | 2,4 | 3,6 | 4,8 | 10,4 | 3,6 | 2,4 |
| Niveau 6 | Inclinaison | 2,5 | 3,5 | 4,5 | 10 | 3,5 | 2,5 |
| Niveau 7 | Vitesse (km/h) | 2,8 | 4,1 | 5,6 | 11,2 | 4,1 | 2,8 |
| Niveau 7 | Inclinaison | 2,5 | 4 | 5,5 | 10 | 4 | 3 |
| Niveau 8 | Vitesse (km/h) | 2,8 | 4,1 | 5,6 | 12 | 4,1 | 2,8 |
| Niveau 8 | Inclinaison | 3 | 4 | 5,5 | 10 | 4 | 3 |
| Niveau 9 | Vitesse (km/h) | 3,2 | 4,8 | 6,4 | 12,8 | 4,8 | 3,2 |
| Niveau 9 | Inclinaison | 3 | 4,5 | 6 | 10 | 5 | 3 |
| Niveau 10 | Vitesse (km/h) | 3,2 | 4,8 | 6,4 | 13,6 | 4,8 | 3,2 |
| Niveau 10 | Inclinaison | 3 | 4,5 | 6 | 10 | 5 | 3 |

ADVENTURE 5

| Segment | | Intervalles de pointe - Modifications de la vitesse et de l'inclinaison | | | | | |
|-----------|----------------|---|-----|--------|--------|--------------|-----|
| Temps | | Échauffement | | 1 | 2 | Récupération | |
| | | 4:00 min | | 90 sec | 30 sec | 4:00 min | |
| Niveau 1 | Vitesse (km/h) | 1,6 | 2,4 | 3,2 | 6,4 | 2,4 | 1,6 |
| Niveau 1 | Inclinaison | 1 | 1,5 | 0,5 | 1,5 | 1,5 | 0 |
| Niveau 2 | Vitesse (km/h) | 1,6 | 2,4 | 3,2 | 7,2 | 2,4 | 1,6 |
| Niveau 2 | Inclinaison | 1,5 | 2,5 | 3 | 6,5 | 2,5 | 1,5 |
| Niveau 3 | Vitesse (km/h) | 2 | 3 | 4 | 8 | 3 | 2 |
| Niveau 3 | Inclinaison | 2 | 3 | 4 | 7,5 | 3 | 2 |
| Niveau 4 | Vitesse (km/h) | 2 | 3 | 4 | 8,8 | 3 | 2 |
| Niveau 4 | Inclinaison | 2 | 3 | 4 | 8,5 | 3 | 2 |
| Niveau 5 | Vitesse (km/h) | 2,4 | 3,6 | 4,8 | 9,6 | 3,6 | 2,4 |
| Niveau 5 | Inclinaison | 2,5 | 3,5 | 4,5 | 9 | 3,5 | 2,5 |
| Niveau 6 | Vitesse (km/h) | 2,4 | 3,6 | 4,8 | 10,4 | 3,6 | 2,4 |
| Niveau 6 | Inclinaison | 2,5 | 3,5 | 4,5 | 10 | 3,5 | 2,5 |
| Niveau 7 | Vitesse (km/h) | 2,8 | 4,1 | 5,6 | 11,2 | 4,1 | 2,8 |
| Niveau 7 | Inclinaison | 2,5 | 4 | 5,5 | 10,5 | 4 | 3 |
| Niveau 8 | Vitesse (km/h) | 2,8 | 4,1 | 5,6 | 12 | 4,1 | 2,8 |
| Niveau 8 | Inclinaison | 3 | 4 | 5,5 | 11,5 | 4 | 3 |
| Niveau 9 | Vitesse (km/h) | 3,2 | 4,8 | 6,4 | 12,8 | 4,8 | 3,2 |
| Niveau 9 | Inclinaison | 3 | 4,5 | 6 | 12 | 5 | 3 |
| Niveau 10 | Vitesse (km/h) | 3,2 | 4,8 | 6,4 | 13,6 | 4,8 | 3,2 |
| Niveau 10 | Inclinaison | 3 | 4,5 | 6 | 12 | 5 | 3 |

TABLEAUX DES PROGRAMMES

ADVENTURE 7

| Intervalles de pointe - Modifications de la vitesse et de l'inclinaison | | | | | | | |
|---|----------------|-----|--------|--------|--------------|-----|-----|
| Segment | Échauffement | | 1 | 2 | Récupération | | |
| Temps | 4:00 min | | 90 sec | 30 sec | 4:00 min | | |
| Niveau 1 | Vitesse (km/h) | 1,6 | 2,4 | 3,2 | 6,4 | 2,4 | 1,6 |
| | Inclinaison | 1 | 1,5 | 0,5 | 1,5 | 1,5 | 0 |
| Niveau 2 | Vitesse (km/h) | 1,6 | 2,4 | 3,2 | 7,2 | 2,4 | 1,6 |
| | Inclinaison | 1,5 | 2,5 | 3 | 6,5 | 2,5 | 1,5 |
| Niveau 3 | Vitesse (km/h) | 2,1 | 3 | 4 | 8 | 3 | 2,1 |
| | Inclinaison | 2 | 3 | 4 | 7,5 | 3 | 2 |
| Niveau 4 | Vitesse (km/h) | 2,1 | 3 | 4 | 8,8 | 3 | 2,1 |
| | Inclinaison | 2 | 3 | 4 | 8,5 | 3 | 2 |
| Niveau 5 | Vitesse (km/h) | 2,4 | 3,7 | 4,8 | 9,6 | 3,7 | 2,4 |
| | Inclinaison | 2,5 | 3,5 | 4,5 | 9 | 3,5 | 2,5 |
| Niveau 6 | Vitesse (km/h) | 2,4 | 3,7 | 4,8 | 10,4 | 3,7 | 2,4 |
| | Inclinaison | 2,5 | 3,5 | 4,5 | 10 | 3,5 | 2,5 |
| Niveau 7 | Vitesse (km/h) | 2,9 | 4,2 | 5,6 | 11,2 | 4,2 | 2,9 |
| | Inclinaison | 2,5 | 4 | 5,5 | 10,5 | 4 | 3 |
| Niveau 8 | Vitesse (km/h) | 2,9 | 4,2 | 5,6 | 12 | 4,2 | 2,9 |
| | Inclinaison | 3 | 4 | 5,5 | 11,5 | 4 | 3 |
| Niveau 9 | Vitesse (km/h) | 3,2 | 4,8 | 6,4 | 12,8 | 4,8 | 3,2 |
| | Inclinaison | 3 | 4,5 | 6 | 12 | 5 | 3 |
| Niveau 10 | Vitesse (km/h) | 3,2 | 4,8 | 6,4 | 13,6 | 4,8 | 3,2 |
| | Inclinaison | 3 | 4,5 | 6 | 12 | 5 | 3 |

ADVENTURE 5

| Perte de poids - Modifications de la vitesse et de l'inclinaison | | | | | | | | | | | | | |
|--|----------------|-----|--------|--------|--------|--------|--------|--------|--------|--------|--------------|----------|-----|
| Segment | Échauffement | | 1 | 2 | 3 | 4 | 5 | 6 | 7 | 8 | Récupération | | |
| Temps | 4:00 min | | 30 sec | 30 sec | 30 sec | 30 sec | 30 sec | 30 sec | 30 sec | 30 sec | 30 sec | 4:00 min | |
| Niveau 1 | Vitesse (km/h) | 1,6 | 2,4 | 3,2 | 4 | 4,8 | 5,6 | 6,4 | 5,6 | 4,8 | 4 | 3,6 | 2,4 |
| | Inclinaison | 0 | 0,5 | 1,5 | 1,5 | 1 | 0,5 | 0,5 | 0,5 | 1 | 1,5 | 0,5 | 0 |
| Niveau 2 | Vitesse (km/h) | 2 | 3 | 4 | 4,8 | 5,6 | 6,4 | 7,2 | 6,4 | 5,6 | 4,8 | 4 | 2,8 |
| | Inclinaison | 0 | 0,5 | 1,5 | 1,5 | 1 | 0,5 | 1 | 0,5 | 1 | 1,5 | 0,5 | 0 |
| Niveau 3 | Vitesse (km/h) | 2,4 | 3,6 | 4,8 | 5,6 | 6,4 | 7,2 | 8 | 7,2 | 6,4 | 5,6 | 4,8 | 3,2 |
| | Inclinaison | 0,5 | 1 | 2 | 2 | 1,5 | 1 | 1 | 1 | 1,5 | 2 | 1 | 0,5 |
| Niveau 4 | Vitesse (km/h) | 2,8 | 4,1 | 5,6 | 6,4 | 7,2 | 8 | 8,8 | 8 | 7,2 | 6,4 | 5,4 | 3,6 |
| | Inclinaison | 0,5 | 1 | 2 | 2 | 1,5 | 1 | 1 | 1 | 1,5 | 2 | 1 | 0,5 |
| Niveau 5 | Vitesse (km/h) | 3,2 | 4,8 | 6,4 | 7,2 | 8 | 8,8 | 9,6 | 8,8 | 8 | 7,2 | 6 | 4 |
| | Inclinaison | 1 | 1,5 | 2,5 | 2,5 | 2 | 1,5 | 1,5 | 1,5 | 2 | 2,5 | 1,5 | 1 |
| Niveau 6 | Vitesse (km/h) | 3,6 | 5,4 | 7,2 | 8 | 8,8 | 9,6 | 10,4 | 9,6 | 8,8 | 8 | 6,5 | 4,4 |
| | Inclinaison | 1 | 1,5 | 2,5 | 2,5 | 2 | 1,5 | 1,5 | 1,5 | 2 | 2,5 | 1,5 | 1 |
| Niveau 7 | Vitesse (km/h) | 4 | 6 | 8 | 8,8 | 9,6 | 10,4 | 11,2 | 10,4 | 9,6 | 8,8 | 7,2 | 4,8 |
| | Inclinaison | 1,5 | 2 | 3 | 3 | 2,5 | 2 | 2 | 2 | 2,5 | 3 | 2 | 1,5 |
| Niveau 8 | Vitesse (km/h) | 4,4 | 6,5 | 8,8 | 9,6 | 10,4 | 11,2 | 12,1 | 11,2 | 10,4 | 9,6 | 7,8 | 5,2 |
| | Inclinaison | 1,5 | 2 | 3 | 3 | 2,5 | 2 | 2 | 2 | 2,5 | 3 | 2 | 1,5 |
| Niveau 9 | Vitesse (km/h) | 4,8 | 7,2 | 9,6 | 10,4 | 11,2 | 12,1 | 12,8 | 12,1 | 11,2 | 10,4 | 8,4 | 5,6 |
| | Inclinaison | 2 | 2,5 | 3,5 | 3,5 | 3 | 2,5 | 2,5 | 2,5 | 3 | 3,5 | 2,5 | 2 |
| Niveau 10 | Vitesse (km/h) | 5,2 | 7,8 | 10,4 | 11,2 | 12,1 | 12,8 | 13,6 | 12,8 | 12,1 | 11,2 | 8,9 | 6 |
| | Inclinaison | 2 | 2,5 | 3,5 | 3,5 | 3 | 2,5 | 2,5 | 2,5 | 3 | 3,5 | 2,5 | 2 |

ADVENTURE 7

| Perte de poids - Modifications de la vitesse et de l'inclinaison | | | | | | | | | | | | | |
|--|----------------|-----|--------|--------|--------|--------|--------|--------|--------|--------|--------------|----------|-----|
| Segment | Échauffement | | 1 | 2 | 3 | 4 | 5 | 6 | 7 | 8 | Récupération | | |
| Temps | 4:00 min | | 30 sec | 30 sec | 30 sec | 30 sec | 30 sec | 30 sec | 30 sec | 30 sec | 30 sec | 4:00 min | |
| Niveau 1 | Vitesse (km/h) | 1,6 | 2,4 | 3,2 | 4 | 4,8 | 5,6 | 6,4 | 5,6 | 4,8 | 4 | 3,6 | 2,4 |
| | Inclinaison | 0 | 0,5 | 1,5 | 1,5 | 1 | 0,5 | 0,5 | 0,5 | 1 | 1,5 | 0,5 | 0 |
| Niveau 2 | Vitesse (km/h) | 2 | 3 | 4 | 4,8 | 5,6 | 6,4 | 7,2 | 6,4 | 5,6 | 4,8 | 4 | 2,8 |
| | Inclinaison | 0 | 0,5 | 1,5 | 1,5 | 1 | 0,5 | 1 | 0,5 | 1 | 1,5 | 0,5 | 0 |
| Niveau 3 | Vitesse (km/h) | 2,4 | 3,6 | 4,8 | 5,6 | 6,4 | 7,2 | 8 | 7,2 | 6,4 | 5,6 | 4,8 | 3,2 |
| | Inclinaison | 0,5 | 1 | 2 | 2 | 1,5 | 1 | 1 | 1 | 1,5 | 2 | 1 | 0,5 |
| Niveau 4 | Vitesse (km/h) | 2,8 | 4,1 | 5,6 | 6,4 | 7,2 | 8 | 8,8 | 8 | 7,2 | 6,4 | 5,4 | 3,6 |
| | Inclinaison | 0,5 | 1 | 2 | 2 | 1,5 | 1 | 1 | 1 | 1,5 | 2 | 1 | 0,5 |
| Niveau 5 | Vitesse (km/h) | 3,2 | 4,8 | 6,4 | 7,2 | 8 | 8,8 | 9,6 | 8,8 | 8 | 7,2 | 6 | 4 |
| | Inclinaison | 1 | 1,5 | 2,5 | 2,5 | 2 | 1,5 | 1,5 | 1,5 | 2 | 2,5 | 1,5 | 1 |
| Niveau 6 | Vitesse (km/h) | 3,6 | 5,4 | 7,2 | 8 | 8,8 | 9,6 | 10,4 | 9,6 | 8,8 | 8 | 6,5 | 4,4 |
| | Inclinaison | 1 | 1,5 | 2,5 | 2,5 | 2 | 1,5 | 1,5 | 1,5 | 2 | 2,5 | 1,5 | 1 |
| Niveau 7 | Vitesse (km/h) | 4 | 6 | 8 | 8,8 | 9,6 | 10,4 | 11,2 | 10,4 | 9,6 | 8,8 | 7,2 | 4,8 |
| | Inclinaison | 1,5 | 2 | 3 | 3 | 2,5 | 2 | 2 | 2 | 2,5 | 3 | 2 | 1,5 |
| Niveau 8 | Vitesse (km/h) | 4,4 | 6,5 | 8,8 | 9,6 | 10,4 | 11,2 | 12,1 | 11,2 | 10,4 | 9,6 | 7,8 | 5,2 |
| | Inclinaison | 1,5 | 2 | 3 | 3 | 2,5 | 2 | 2 | 2 | 2,5 | 3 | 2 | 1,5 |
| Niveau 9 | Vitesse (km/h) | 4,8 | 7,2 | 9,6 | 10,4 | 11,2 | 12,1 | 12,8 | 12,1 | 11,2 | 10,4 | 8,4 | 5,6 |
| | Inclinaison | 2 | 2,5 | 3,5 | 3,5 | 3 | 2,5 | 2,5 | 2,5 | 3 | 3,5 | 2,5 | 2 |
| Niveau 10 | Vitesse (km/h) | 5,2 | 7,8 | 10,4 | 11,2 | 12,1 | 12,8 | 13,6 | 12,8 | 12,1 | 11,2 | 8,9 | 6 |
| | Inclinaison | 2 | 2,5 | 3,5 | 3,5 | 3 | 2,5 | 2,5 | 2,5 | 3 | 3,5 | 2,5 | 2 |



UTILISATION DE VOTRE LECTEUR MULTIMÉDIA



- 1) Connectez le CÂBLE D'ADAPTATEUR AUDIO fourni à la prise AUDIO JACK située sur le côté gauche de la console et la prise jack du casque à votre lecteur.
- 2) Vous pouvez maintenant régler les paramètres de votre liste de lecture à l'aide des différents boutons de votre lecteur multimédia.
- 3) Retirez le CÂBLE D'ADAPTATEUR AUDIO lorsque vous n'utilisez plus le lecteur.



MODE ÉCONOMIE D'ÉNERGIE (MODE VEILLE)

Cet appareil dispose d'une fonctionnalité appelée Energy Saver (Mode économie d'énergie). Cette fonction NE s'active cependant PAS automatiquement. Lorsque le Mode économie d'énergie est activé, l'écran passe automatiquement en mode veille (mode économie d'énergie) après 15 minutes d'inactivité. Cette fonctionnalité permet d'économiser de l'énergie en coupant en grande partie l'alimentation électrique de l'appareil jusqu'à ce qu'une touche soit appuyée sur la console. Cette fonctionnalité peut être activée ou désactivée à l'aide du menu de paramétrage technique.

Pour accéder au menu de paramétrage technique, maintenez les touches **INCLINE (INCLINAISON) ▲** et **SPEED (VITESSE) ▼** appuyées durant 3 à 5 secondes. Utilisez les touches ▼▲ pour naviguer jusqu'à SWITCH FUNCTION (FONCTION DE COMMUTATION) et appuyez sur **ENTER (ENTRER)**. Appuyez sur **ENTER (ENTRER)** pour sélectionner le Mode économie d'énergie puis utilisez les touches ▼▲ pour sélectionner ENERGY SAVE ON (ÉCONOMIE D'ÉNERGIE ACTIVÉE) ou OFF (ÉCONOMIE D'ÉNERGIE DÉSACTIVÉE). Maintenez la touche **STOP** appuyée pendant 3 à 5 secondes pour sortir de SWITCH FUNCTION (FONCTION DE COMMUTATION). Maintenez de nouveau la touche **STOP** appuyée pendant 3 à 5 secondes pour sortir du menu de paramétrage technique.

LECTEUR MULTIMÉDIA PASSPORT™


Le lecteur Passport, doté de la technologie Virtual Active™, propose des images haute définition remarquables associées à des sons ambiants provenant de différents endroits réels dans le monde entier. Passport offre le summum en matière de divertissement et d'entraînement, et vous permet de ne pas tomber dans la monotonie lors de vos exercices tout en profitant d'une expérience dynamique.

Un lecteur Passport est disponible en option chez votre revendeur Horizon Fitness®.

Pour de plus amples informations, allez sur : www.passportplayer.com



SYNCHRONISATION DE LA CONSOLE AVEC PASSPORT

- 1) Utilisez les touches fléchées situées sur la télécommande de Passport pour passer à l'icône de réglages puis appuyez sur Select (Sélectionner).
- 2) Suivez les indications à l'écran puis appuyez sur  sur la console de l'appareil.
- 3) Le message affiché à l'écran vous confirmera si la synchronisation s'est effectuée avec succès ou non.

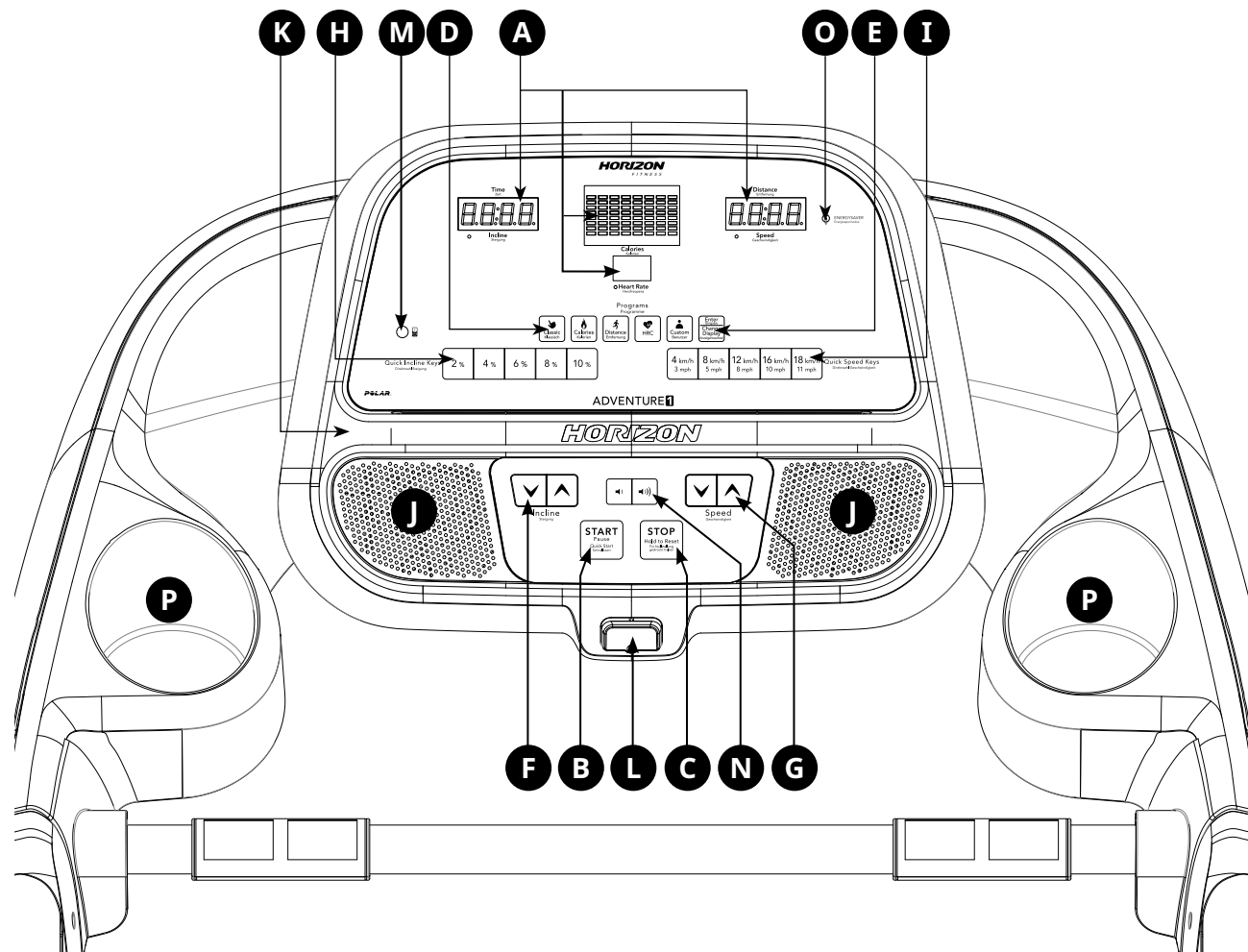
NEDERLANDS

DE LOOPBAND GEBRUIKEN



In dit hoofdstuk leert u hoe u de console en programma's van uw loopband moet gebruiken.
Het hoofdstuk BASISGEBRUIK van de HANDLEIDING VOOR LOOPBANDEN bevat instructies voor het volgende:

- **PLAATSING VAN DE LOOPBAND**
- **DE VEILIGHEIDSSLEUTEL GEBRUIKEN**
- **DE LOOPBAND DICHTKLAPPEN**
- **DE LOOPBAND VERPLAATSEN**
- **DE LOOPBAND NIVELLEREN**
- **DE LOOPBAND AANSPANNEN**
- **DE LOOPBAND CENTREREN**
- **DE FUNCTIE HEART RATE (HARTSLAG) GEBRUIKEN**

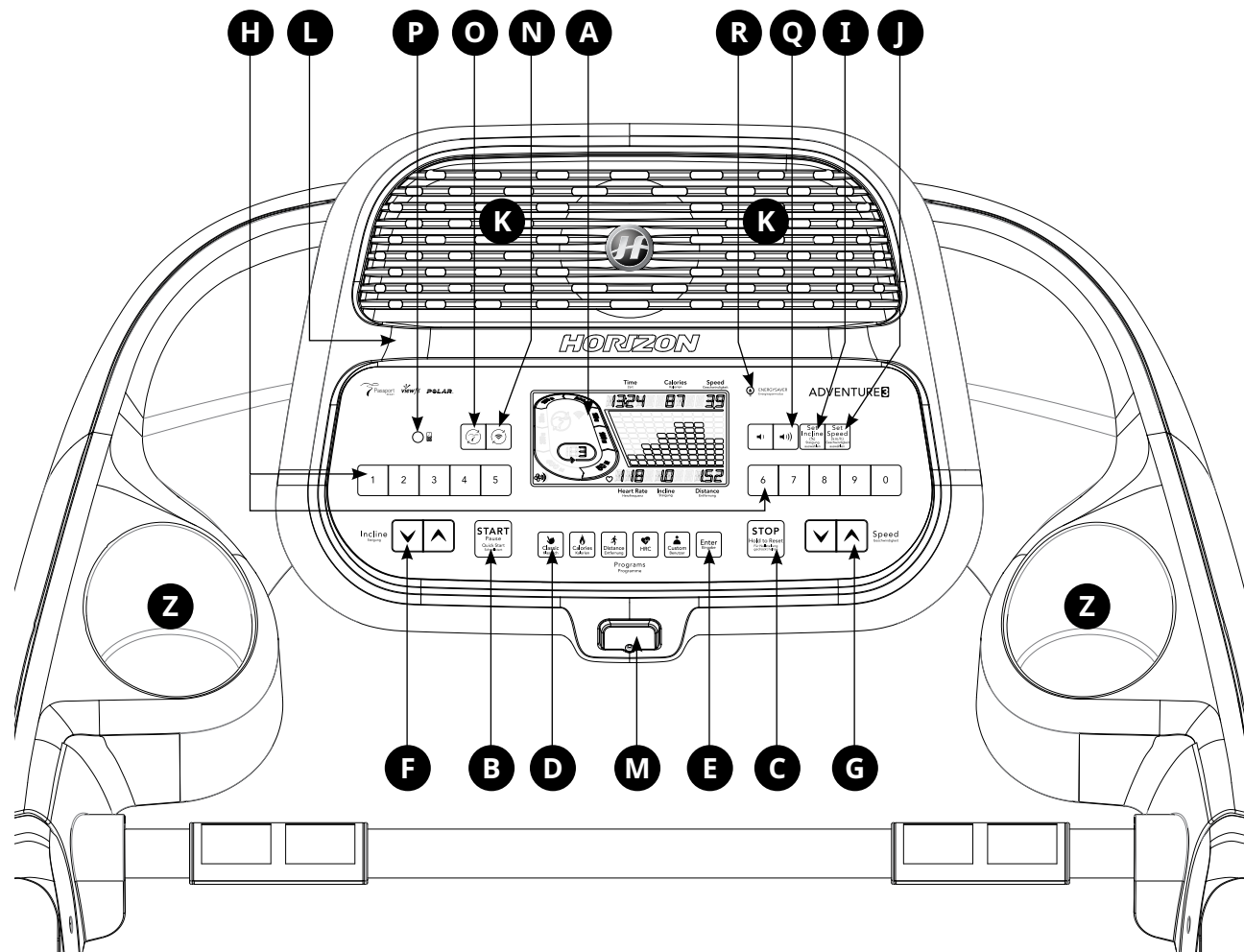


ADVENTURE 1: DE CONSOLE GEBRUIKEN

Opmerking: de console wordt geleverd met een dunne beschermfolie erop, die moet worden verwijderd vóór gebruik.

- A) LED-BEELDSCHERM:** time (tijd), distance (afstand), speed (snelheid), calories (calorieën), incline (helling) en heart rate (hartslag).
- B) START/PAUSE-TOETS:** druk hierop om te beginnen hardlopen of om te pauzeren.
- C) STOP-TOETS:** druk hierop om de training te stoppen. Houd deze toets ingedrukt om de console opnieuw in te stellen.
- D) PROGRAM-TOETSEN:** druk hierop om een training te selecteren.
- E) ENTER-TOETS:** druk hierop om tijdens de programmering een selectie te bevestigen.
- F) INCLINE ∇/\wedge -TOETSEN:** druk hierop om de helling van de loopband aan te passen.
- G) SPEED ∇/\wedge -TOETSEN:** druk hierop om de snelheid van de loopband aan te passen.
- H) INCLINE-SNELTOETSEN:** om snel de gewenste helling in te stellen.
- I) SPEED-SNELTOETSEN:** om snel de gewenste snelheid in te stellen.
- J) LUIDSPREKERS:** om muziek af te spelen via de luidsprekers wanneer uw mediaspeler aangesloten is.
- K) LEESREK:** om leesmateriaal op te leggen.
- L) VEILIGHEIDSSLEUTEL:** insteken om de loopband in te schakelen.
- M) AUDIO-INGANG:** om uw mediaspeler op de console aan te sluiten met behulp van de meegeleverde audio-adaptorkabel.
- N) VOLUME:** om het volume hoger of lager te zetten.
- O) ENERGY SAVER-LAMPJE:** geeft aan of het toestel in de energiebesparende modus staat.
- P) BIDONHOUDER:** voor het bewaren van persoonlijke trainingsuitrusting.



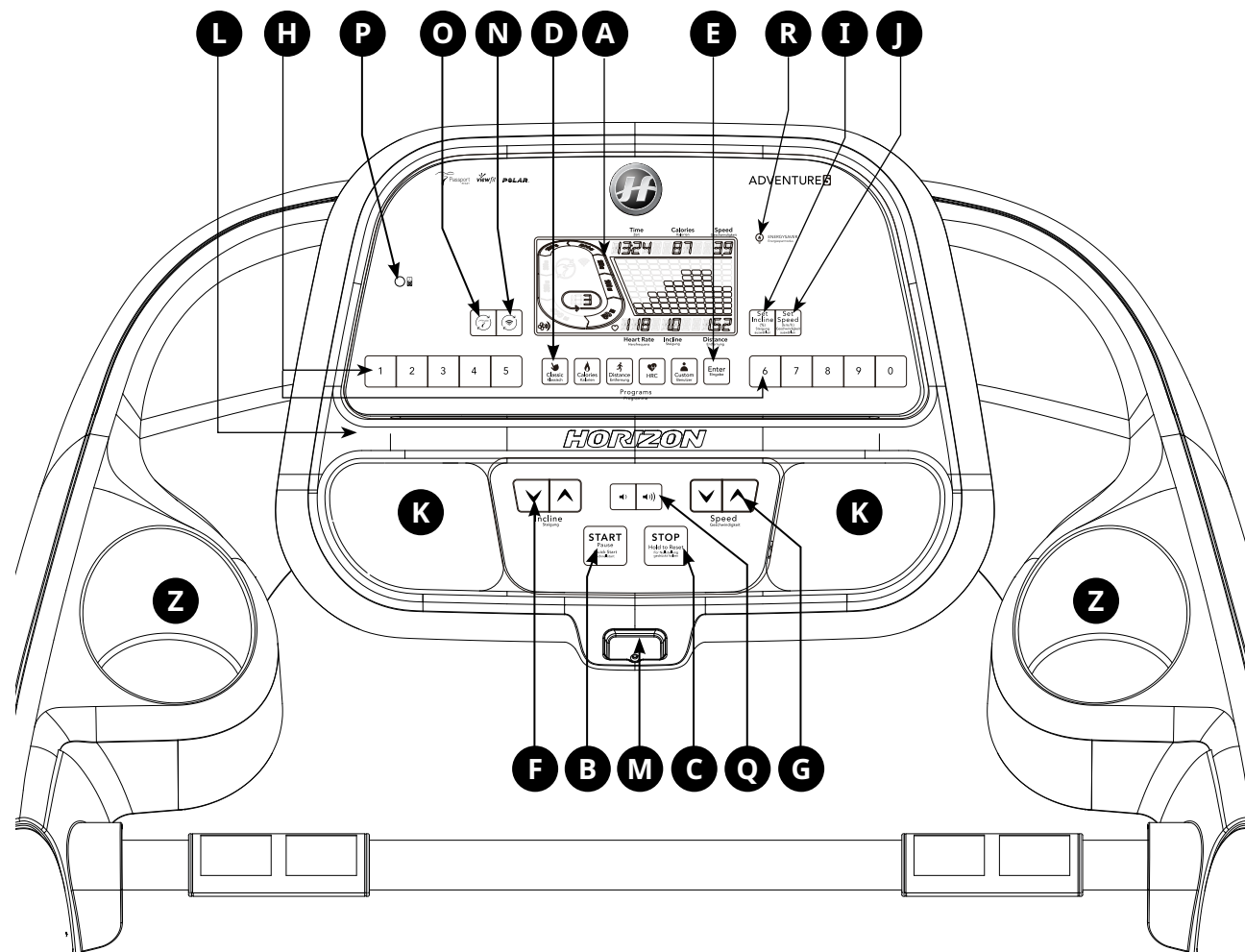


ADVENTURE 3: DE CONSOLE GEBRUIKEN

Opmerking: de console wordt geleverd met een dunne beschermfolie erop, die moet worden verwijderd vóór gebruik.

- A) LCD-BEELDSCHERM:** time (tijd), distance (afstand), speed (snelheid), calories (calorieën), incline (helling), laps (rondes) en heart rate (hartslag).
- B) START/PAUSE-TOETS:** druk hierop om te beginnen hardlopen of om te pauzeren.
- C) STOP-TOETS:** druk hierop om de training te stoppen. Houd deze toets ingedrukt om de console opnieuw in te stellen.
- D) PROGRAM-TOETSEN:** druk hierop om een training te selecteren.
- E) ENTER-TOETS:** druk hierop om tijdens de programmering een selectie te bevestigen.
- F) INCLINE ∇/Δ -TOETSEN:** druk hierop om de helling van de loopband aan te passen.
- G) SPEED ∇/Δ -TOETSEN:** druk hierop om de snelheid van de loopband aan te passen.
- H) PANEEL MET SNELTOETSEN:** pas snel de helling of de snelheid aan door het nummer in te voeren en op de toetsen SET INCLINE (I) of SET SPEED (J) te drukken. Voorbeelden:
 - Om de helling in te stellen op 4,0%, drukt u op 4-0-SET INCLINE.
 - Om de snelheid in te stellen op niveau 12, drukt u op 1-2-0-SET SPEED.
- I) SET INCLINE-TOETS:** druk hierop om de met het toetsenpaneel ingevoerde helling in te stellen.
- J) SET SPEED-TOETS:** druk hierop om de met het toetsenpaneel ingevoerde snelheid in te stellen.
- K) LUIDSPREKERS:** om muziek af te spelen via de luidsprekers wanneer uw mediaspeler aangesloten is.
- L) LEESREK:** om leesmateriaal op te leggen.
- M) VEILIGHEIDSSLEUTEL:** schakelt de loopband in wanneer de veiligheidssleutel erin gestoken is.
- N) WIFI-, SYNCHRONISATIE- EN TIJDSZONE-TOETS:** druk hierop om de wifi-verbinding opnieuw in te stellen en de tijdszone in te stellen. Raadpleeg pagina 87 voor meer info.
- O) PASSPORT-TOETS:** druk hierop om uw Passport box voor Virtual Active-programmering opnieuw in te stellen en aan te sluiten.
- P) AUDIO-INGANG:** om uw mediaspeler op de console aan te sluiten met behulp van de meegeleverde audio-adapterkabel.
- Q) VOLUME:** om het volume hoger of lager te zetten.
- R) ENERGY SAVER-LAMPJE:** geeft aan of het toestel in de energiebesparende modus staat.
- S) BIDONHOUDER:** voor het bewaren van persoonlijke trainingsuitrusting.



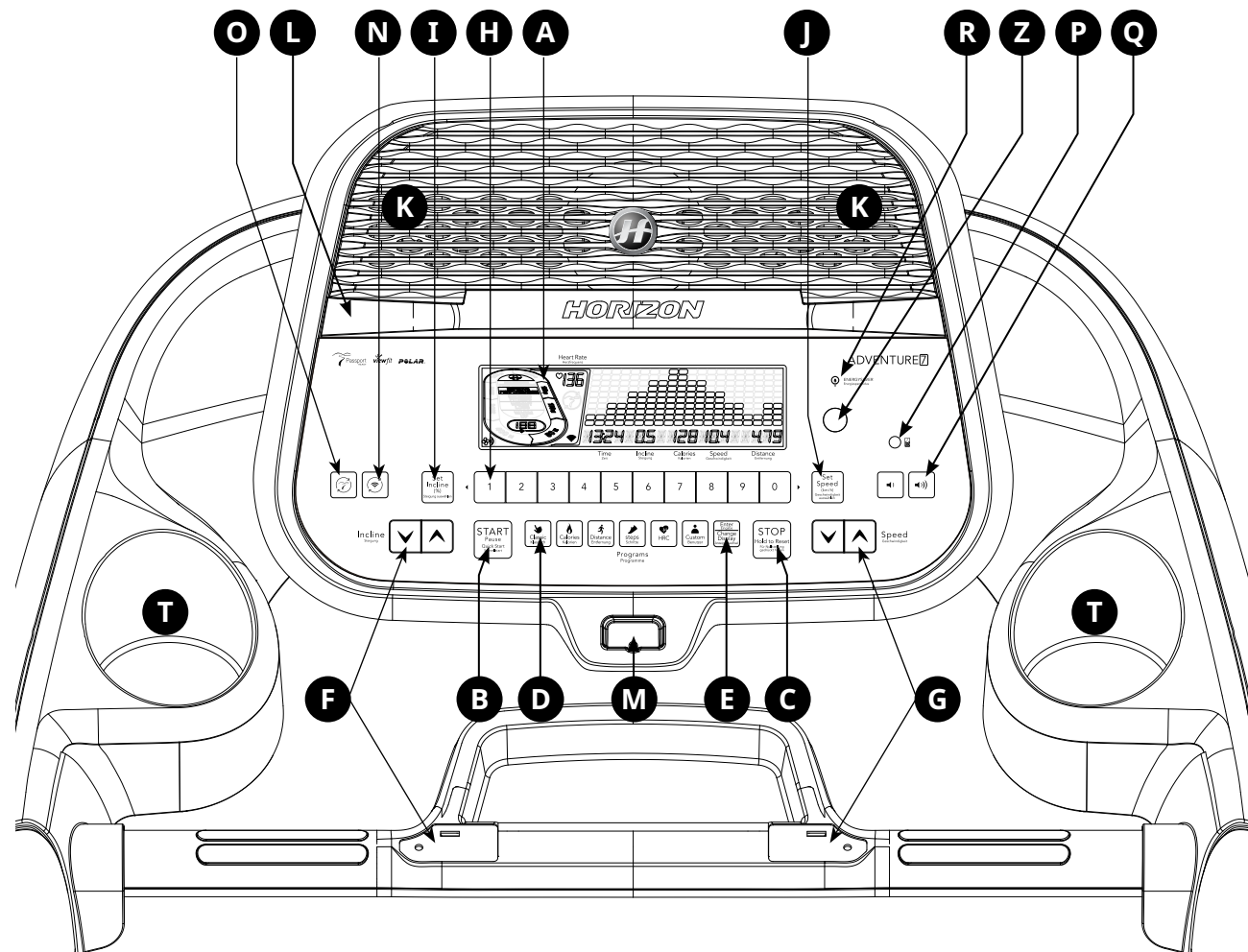


ADVENTURE 5: DE CONSOLE GEBRUIKEN

Opmerking: de console wordt geleverd met een dunne beschermfolie erop, die moet worden verwijderd vóór gebruik.

- A) LCD-BEELDSCHERM:** time (tijd), distance (afstand), speed (snelheid), calories (calorieën), incline (helling), laps (rondes) en heart rate (hartslag).
- B) START/PAUSE-TOETS:** druk hierop om te beginnen hardlopen of om te pauzeren.
- C) STOP-TOETS:** druk hierop om de training te stoppen. Houd deze toets ingedrukt om de console opnieuw in te stellen.
- D) PROGRAM-TOETSEN:** druk hierop om een training te selecteren.
- E) ENTER-TOETS:** druk hierop om tijdens de programmering een selectie te bevestigen.
- F) INCLINE ∇/Δ -TOETSEN:** druk hierop om de helling van de loopband aan te passen.
- G) SPEED ∇/Δ -TOETSEN:** druk hierop om de snelheid van de loopband aan te passen.
- H) PANEEL MET SNELTOETSEN:** pas snel de helling of de snelheid aan door het nummer in te voeren en op de toetsen SET INCLINE (I) of SET SPEED (J) te drukken. Voorbeelden:
 - Om de helling in te stellen op 4,0%, drukt u op 4-0-SET INCLINE.
 - Om de snelheid in te stellen op niveau 12, drukt u op 1-2-0-SET SPEED.
- I) SET INCLINE-TOETS:** druk hierop om de met het toetsenpaneel ingevoerde helling in te stellen.
- J) SET SPEED-TOETS:** druk hierop om de met het toetsenpaneel ingevoerde snelheid in te stellen.
- K) LUIDSPREKERS:** om muziek af te spelen via de luidsprekers wanneer uw mediaspeler aangesloten is.
- L) LEESREK:** om leesmateriaal op te leggen.
- M) VEILIGHEIDSSLEUTEL:** schakelt de loopband in wanneer de veiligheidssleutel erin gestoken is.
- N) WIFI-, SYNCHRONISATIE- EN TIJDSZONE-TOETS:** druk hierop om de wifi-verbinding opnieuw in te stellen en de tijdszone in te stellen. Raadpleeg pagina 87 voor meer info.
- O) PASSPORT-TOETS:** druk hierop om uw Passport box voor Virtual Active-programmering opnieuw in te stellen en aan te sluiten.
- P) AUDIO-INGANG:** om uw mediaspeler op de console aan te sluiten met behulp van de meegeleverde audio-adapterkabel.
- Q) VOLUME:** om het volume hoger of lager te zetten.
- R) ENERGY SAVER-LAMPJE:** geeft aan of het toestel in de energiebesparende modus staat.
- S) BIDONHOUDER:** voor het bewaren van persoonlijke trainingsuitrusting.





ADVENTURE 7: DE CONSOLE GEBRUIKEN

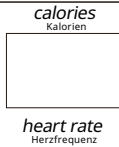
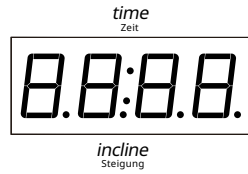
Opmerking: de console wordt geleverd met een dunne beschermfolie erop, die moet worden verwijderd vóór gebruik.

- A) LCD-BEELDSCHERM:** time (tijd), distance (afstand), speed (snelheid), calories (calorieën), incline (helling), laps (rondes) en heart rate (hartslag).
- B) START/PAUSE-TOETS:** druk hierop om te beginnen hardlopen of om te pauzeren.
- C) STOP-TOETS:** druk hierop om de training te stoppen. Houd deze toets ingedrukt om de console opnieuw in te stellen.
- D) PROGRAM-TOETSEN:** druk hierop om een training te selecteren.
- E) ENTER-TOETS:** druk hierop om tijdens de programmering een selectie te bevestigen.
- F) INCLINE ∇/Δ -TOETSEN:** druk hierop om de helling van de loopband aan te passen.
- G) SPEED ∇/Δ -TOETSEN:** druk hierop om de snelheid van de loopband aan te passen.
- H) PANEEL MET SNELTOETSEN:** pas snel de helling of de snelheid aan door het nummer in te voeren en op de toetsen SET INCLINE (I) of SET SPEED (J) te drukken. Voorbeelden:
 - Om de helling in te stellen op 4,0%, drukt u op 4-0-SET INCLINE.
 - Om de snelheid in te stellen op niveau 12, drukt u op 1-2-0-SET SPEED.
- I) SET INCLINE-TOETS:** druk hierop om de met het toetsenpaneel ingevoerde helling in te stellen.
- J) SET SPEED-TOETS:** druk hierop om de met het toetsenpaneel ingevoerde snelheid in te stellen.
- K) LUIDSPREKERS:** om muziek af te spelen via de luidsprekers wanneer uw mediaspeler aangesloten is.
- L) LEESREK:** om leesmateriaal op te leggen.
- M) VEILIGHEIDSSLEUTEL:** schakelt de loopband in wanneer de veiligheidssleutel erin gestoken is.
- N) WIFI-, SYNCHRONISATIE- EN TIJDSZONE-TOETS:** druk hierop om de wifi-verbinding opnieuw in te stellen en de tijdszone in te stellen. Raadpleeg pagina 87 voor meer info.
- O) PASSPORT-KNOP:** druk hierop om uw Passport box voor Virtual Active-programmering opnieuw in te stellen en aan te sluiten.
- P) AUDIO-INGANG:** om uw mediaspeler op de console aan te sluiten met behulp van de meegeleverde audio-adapterkabel.
- Q) VOLUME:** om het volume hoger of lager te zetten.
- R) ENERGY SAVER-LAMPJE:** geeft aan of het toestel in de energiebesparende modus staat.
- S) AAN/UIT-KNOP:** om de stroom naar de console in/uit te schakelen; wanneer de stroom naar de console uitgeschakeld is, schakelt de console automatisch in de energiebesparende modus.
- T) BIDONHOUDER:** voor het bewaren van persoonlijke trainingsuitrusting.

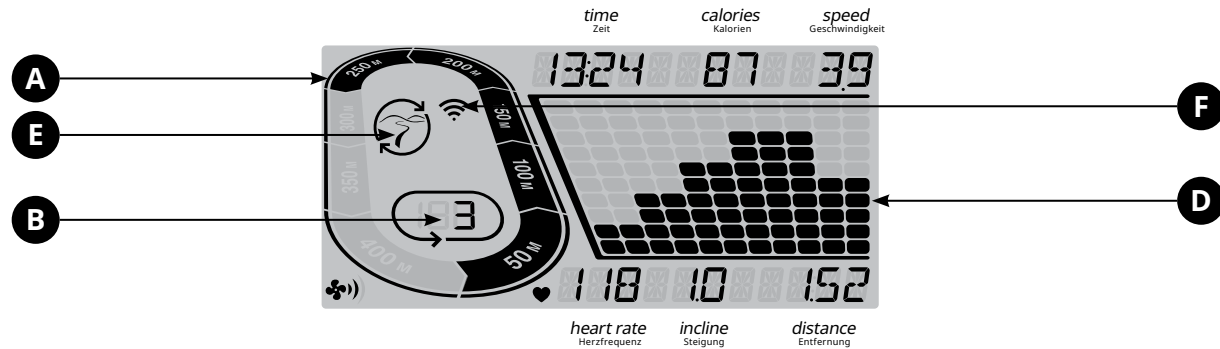




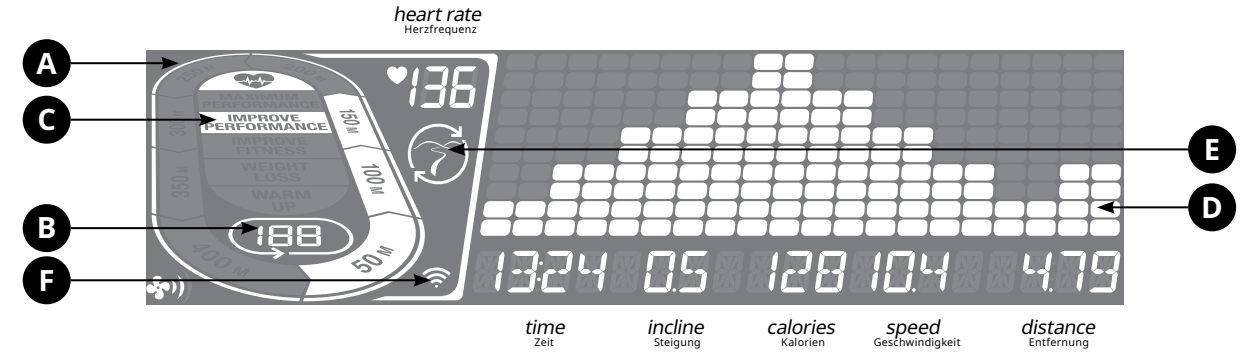
ADVENTURE 1: BEELDSCHERM



ADVENTURE 3/5: BEELDSCHERM



ADVENTURE 7: BEELDSCHERM





BEELDSCHERM:

- **TIME:** wordt weergegeven als minuten : seconden. Geeft de resterende tijd of de verlopen tijd van uw training weer.
 - **SPEED:** wordt weergegeven als km/u. Duidt aan hoe snel de band beweegt.
 - **CALORIES:** totaal aantal tijdens de training verbrande of nog te verbranden calorieën.
 - **DISTANCE:** weergegeven in kilometer. Geeft de reeds afgelegde of nog af te leggen afstand van uw training weer.
 - **INCLINE:** weergegeven in procent.
 - **HEART RATE:** weergegeven in hartslagen per minuut. Gebruikt om uw hartslag op te volgen (wordt weergegeven wanneer u beide handen op de handgrepen houdt).
- A) TRACK:** volgt uw voortuitgang in een gesimuleerd traject. De segmenten beginnen te branden na elke afgelegde 50 meter.
- B) LAPS:** toont hoeveel rondes u gelopen hebt. Elke ronde is 400 meter.
- C) CARDIOCOMPASS™-HARTSLAGWIEL:** toont in welke activiteitenfase van uw training u zich bevindt.
- OPWARMING: 0-60% van de maximale hartslag
 - GEWICHTSVERLIES: 60-70% van de maximale hartslag
 - CONDITIETRAINING: 70-80% van de maximale hartslag
 - PRESTATIETRAINING: 80-90% van de maximale hartslag
 - MAXIMALE PRESTATIE: 90-100% van de maximale hartslag
- D) PROGRAMMAPROFIEL:** vertegenwoordigt het profiel van het ingestelde programma (snelheid tijdens snelheidsgebaseerde programma's en helling tijdens hellinggebaseerde programma's).
- E) PASSPORT:** geeft aan dat een aansluiting op Passport box aanwezig is.
- F) WIFI:** geeft aan dat er een draadloze verbinding aanwezig is en hoe sterk die is (laag, gemiddeld, hoog).


EEN xID-ACCOUNT CONFIGUREREN VOOR AANSLUITING OP VIEW FIT

Door een xID-account aan te maken, kunt u de gegevens van uw training opslaan en met anderen delen via www.viewfit.eu. Op elk toestel kunnen tot vier gebruikers worden opgeslagen. Dit proces is de eerste stap in het aansluiten van uw toestel. Het aanmaken van een account moet gebeuren via een computer, tablet of mobiele telefoon die op het internet is aangesloten.

- 1) Ga naar de website: www.viewfit.eu
- 2) Selecteer op de website de optie CONNECT YOUR EQUIPMENT in de menubalk boven in het scherm.
- 3) De eerste stap in het aansluiten van uw toestel is het aanmaken van uw xID-account. Dit wordt uw gebruikersnaam voor View Fit.
- 4) Voer uw telefoonnummer of een ander gemakkelijk te onthouden nummer van 10 tot 14 cijfers in. Dit wordt uw accountnummer.
- 5) Vul uw profielgegevens in om de configuratie van uw xID-account te voltooien. U wordt gevraagd een e-mailadres op te geven dat niet aan een ander xID-account is gekoppeld. Controleer na het aanmaken van uw account de inbox van uw e-mailadres voor een link om uw account te bevestigen.

WIFI AANSLUITEN EN TIJDSZONE INSTELLEN


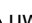
Nadat u uw xID-account hebt aangemaakt, kunt u de wifi op uw toestel activeren. Hiertoe hebt u een computer, tablet of mobiele telefoon nodig die op het internet is aangesloten.

- 6) Houd  3 tot 5 seconden ingedrukt. Voer vervolgens uw tijdszone in, druk op de ENTER-knop en op het scherm verschijnt het bericht ACTIVATED.
- 7) Ga op uw computer of ander mobiel apparaat naar de wifi-instellingen. Selecteer het netwerk met de naam van uw model. Nu kunt u uw toestel aansluiten op het draadloze netwerk.
- 8) Er verschijnt een venster met de lijst van draadloze netwerken die uw toestel gedetecteerd heeft. Selecteer uw thuisnetwerk en maak verbinding.
- 9) Nu hoeft u nog slechts uw computer of ander mobiele apparaat terug op uw wifi-netwerk aan te sluiten. Ga opnieuw naar de wifi-instellingen en sluit het apparaat zoals gebruikelijk aan.

Gefeliciteerd! U bent nu verbonden en klaar om aan de slag te gaan.







AAN DE SLAG

- 1) Controleer of er geen voorwerpen op de band liggen die de beweging van de loopband kunnen hinderen.
- 2) Steek de stekker van de loopband in het stopcontact en zet de loopband aan.
- 3) Plaats uw voeten op de zijrails van de loopband.
- 4) Bevestig de clip van de veiligheidssleutel op uw kleding en zorg er daarbij voor dat de clip niet kan losraken tijdens het trainen. Steek de veiligheidssleutel in het sleutelgat op de console.
- 5) Selecteer met behulp van   uw xID-account, 'User', 'Guest' of 'Edit a User' en druk op **ENTER**.
- 6) Wanneer u zich voor het eerst aanmeldt als User 1-4, wordt u gevraagd uw xID-gebruikersgegevens in te voeren.
 - a) Voer uw xID-accountnummer in met de nummerknoppen 0 tot 9 en druk op ENTER.
 - b) Voer uw wachtwoord in met de nummerknoppen 0 tot 9 en druk op ENTER.
 - c) Hebt u een fout gemaakt bij het invoeren van uw xID-gebruikersnaam of wachtwoord, druk dan op INCLINE DOWN of SPEED SLOW om het laatst ingevoerde nummer te wissen.

A) SNELLE START

Druk simpelweg op **START** om te beginnen trainen. De tijd begint vanaf 0:00 te tellen. De standaardsnelheid is 0,8 km. De standaardhelling is 0%.

B) SELECTEER EEN PROGRAMMA

- 1) Selecteer met behulp van   een PROGRAMMA en druk op **ENTER**.
- 2) Selecteer het trainingsprogramma met behulp van   en druk na elke optie op **ENTER**.
- 3) Druk op **START** om te beginnen trainen.

OPMERKING: u kunt tijdens het trainen de snelheid en helling aanpassen.

C) UW TRAINING BEËINDIGEN

Na uw training blijven de gegevens van de training nog 30 seconden op de console en worden ze daarna automatisch opgeslagen in het profiel, na het accepteren van de algemene voorwaarden van xID.

DE HUIDIGE SELECTIE WISSEN

Om het huidige programma of scherm te wissen, houdt u de knop **STOP** 3 seconden ingedrukt.

PROGRAMMAGEGEVENS



CLASSIC: MANUAL (HANDMATIG), INTERVALS (INTERVALLEN) (SNELHEIDS- EN PIEKINTERVALLEN), WEIGHT LOSS (GEWICHTSVERLIES).

MANUAL (HANDMATIG): pas tijdens uw training de snelheid en helling handmatig aan. De gebruiker stelt de tijd, beginsnelheid en helling in.

INTERVALS (INTERVALLEN) (SNELHEIDS- EN PIEKINTERVALLEN): een doeltreffende training die vet helpt verbranden en uw conditie verbetert. Kies uit snelheids- of piekintervallen.

WEIGHT LOSS (GEWICHTSVERLIES): bevordert gewichtsverlies door de snelheid en helling te laten stijgen en dalen en u zodoende in uw vetverbrandende fase te houden. De snelheid en helling veranderen, de segmenten herhalen zich elke 30 seconden.



CALORIES (CALORIEËN): stel uzelf het doel calorieën te verbranden dankzij drie verschillende trainingen. Kies uit 100, 300 en 500. De gebruiker stelt de beginsnelheid en -helling in. Het aantal verbrande calorieën wordt berekend op het gewicht dat in het profiel van de gebruiker is ingevoerd.



DISTANCE (AFSTAND): overtref uzelf en loop steeds langer dankzij 3 verschillende trainingen. Kies uit 1 km, 5 km en 10 km. De gebruiker stelt de beginsnelheid en -helling in.



STEPS (STAPPEN): verbeter uw conditie met 2 stappengebaseerde trainingen berekend op de gemiddelde lengte van een stap. Kies een training van 5.000 of van 10.000 stappen. De gebruiker stelt de beginsnelheid en -helling in.



TARGET HEART RATE PROGRAME (DOELHARTSLAGPROGRAMMA) (HR SPEED (HR-SNELHEID), HR INCLINE (HR-HELLING)): een training om u in uw ingestelde hartslagbereik te houden. Tijdens deze training dient u een draadloze hartslagriem te dragen. Raadpleeg de volgende pagina voor het berekenen van uw gewenste hartslag.

HR SPEED (HR-SNELHEID): dit programma past de snelheid aan uw doelhartslag aan.

HR INCLINE (HR-HELLING): dit programma past de helling aan uw doelhartslag aan.

TRAINING OP HARTSLAG

Om te weten wat de juiste intensiteit van uw training is, dient u eerst te weten wat uw maximale hartslag is (max. hartslag = 220 - uw leeftijd). De leeftijdsgebaseerde methode biedt een gemiddelde, statistische prognose van uw maximale hartslag en is een goede methode voor het merendeel van de mensen, en vooral voor diegenen die pas beginnen met hartslagtraining. De meest nauwkeurige en correcte manier om uw eigen maximale hartslag te bepalen, is om deze klinisch te laten testen door een hartspecialist of een sportarts met behulp van een stresstest. Als u ouder bent dan 40, overgewicht hebt, meerdere jaren een zittend leven hebt gehad of als er hartaandoeningen in uw familie voorkomen, dan raden we aan een klinische test te laten uitvoeren. Deze grafiek geeft voorbeelden van de hartslag van een 30-jarige die sport bij 5 verschillende hartslagzones. Bijvoorbeeld: de maximale hartslag van een 30-jarige is $220 - 30 = 190$ slagen per minuut en 90% van de maximale hartslag is $190 \times 0,9 = 171$ slagen per minuut.

| Doelhartslagzone | Duur training | Voorbeeld doelhartslagzone (30-jarige) | Uw doelhartslagzone | Aanbevolen voor |
|-----------------------------|---------------|--|---------------------|---|
| HEEL MOEILIK 90 - 100% | < 5 MIN | 171 - 190 SLAGEN PER MINUUT | | Voor fitte personen en voor atletiektraining |
| MOEILIK 80 - 90% | 2 - 10 MIN | 152 - 171 SLAGEN PER MINUUT | | Kortere trainingen |
| GEMIDDELD 70 - 80% | 10 - 40 MIN | 133 - 152 SLAGEN PER MINUUT | | Enigszins lange trainingen |
| GEMAKKELIK 60 - 70% | 40 - 80 MIN | 114 - 133 SLAGEN PER MINUUT | | Langere en vaak herhaalde, kortere trainingen |
| HEEL GEMAKKELIK 50 - 60% | 20 - 40 MIN | 104 - 114 SLAGEN PER MINUUT | | Gewichtscntrole en actief herstel |



Stel uw doelhartslag in op een waarde die u het grootste deel van uw training zult aanhouden. Nadat u de doelhartslag hebt gekozen, drukt u op de knop 'START' en begint u te trainen.

OPMERKING BIJ DOELHARTSLAG:

- De borstriem is nodig om het HRC-programma te gebruiken: met het HRC-programma kunt u alleen de doeltijd instellen.
- De doelhartslag kan worden geselecteerd in meervouden van 5 slagen.
- De opwarmings- en afkoelingsfase duren elk 4 minuten.
- Na de opwarming van 4 minuten, daalt de snelheid of helling automatisch om uw hartslag dichterbij de doelhartslag te brengen.
- Tijdens de training ziet u op het beeldscherm uw hartslag. Wanneer u onder uw doelhartslag werkt, dan past de loopband de snelheid of helling aan om uw hartslag dichterbij de doelhartslag te brengen.
- Als het toestel geen hartslag detecteert, zal het de snelheid of helling niet aanpassen en blijft de snelheid maximaal 60 seconden dezelfde. In het scherm verschijnt dan het bericht 'NO HEART RATE DETECTED' en vervolgens zakt de snelheid tot de minimumsnelheid.
- Als uw hartslag 25 slagen boven de doelzone ligt, schakelt het programma uit.



CUSTOM (OP MAAT): hiermee kunt u een eigen trainingsprogramma met een zelfgekozen snelheid, helling en tijdsduur samenstellen en opslaan: optimaal voor een persoonlijk trainingsprogramma. Het trainingsdoel is tijdsgebaseerd. Het programma op maat wordt automatisch opgeslagen.

PROGRAMMAGRAFIEKEN

ADVENTURE 1 EN 7

| Snelheidsintervallen: alleen snelheid | | | | | | | |
|---------------------------------------|-----------------|-----------|-----|--------|--------|-----------|-----|
| Segment | | Opwarming | | 1 | 2 | Afkoeling | |
| | Tijd | 4:00 min | | 90 sec | 30 sec | 4:00 min | |
| Niveau 1 | Snelheid (km/u) | 1,6 | 2,4 | 3,2 | 6,4 | 2,4 | 1,6 |
| Niveau 2 | Snelheid (km/u) | 1,6 | 2,4 | 3,2 | 7,2 | 2,4 | 1,6 |
| Niveau 3 | Snelheid (km/u) | 2,1 | 3 | 4 | 8 | 3 | 2,1 |
| Niveau 4 | Snelheid (km/u) | 2,1 | 3 | 4 | 8,8 | 3 | 2,1 |
| Niveau 5 | Snelheid (km/u) | 2,4 | 3,7 | 4,8 | 9,6 | 3,7 | 2,4 |
| Niveau 6 | Snelheid (km/u) | 2,4 | 3,7 | 4,8 | 10,4 | 3,7 | 2,4 |
| Niveau 7 | Snelheid (km/u) | 2,9 | 4,2 | 5,6 | 11,2 | 4,2 | 2,9 |
| Niveau 8 | Snelheid (km/u) | 2,9 | 4,2 | 5,6 | 12 | 4,2 | 2,9 |
| Niveau 9 | Snelheid (km/u) | 3,2 | 4,8 | 6,4 | 12,8 | 4,8 | 3,2 |
| Niveau 10 | Snelheid (km/u) | 3,2 | 4,8 | 6,4 | 13,6 | 4,8 | 3,2 |

ADVENTURE 3 EN 5

| Snelheidsintervallen: snelheidswijzigingen | | | | | | | |
|--|-----------------|-----------|-----|--------|--------|-----------|-----|
| Segment | | Opwarming | | 1 | 2 | Afkoeling | |
| | Tijd | 4:00 min | | 90 sec | 30 sec | 4:00 min | |
| Niveau 1 | Snelheid (km/u) | 1,6 | 2,4 | 3,2 | 6,4 | 2,4 | 1,6 |
| Niveau 2 | Snelheid (km/u) | 1,6 | 2,4 | 3,2 | 7,2 | 2,4 | 1,6 |
| Niveau 3 | Snelheid (km/u) | 2 | 3 | 4 | 8 | 3 | 2 |
| Niveau 4 | Snelheid (km/u) | 2 | 3 | 4 | 8,8 | 3 | 2 |
| Niveau 5 | Snelheid (km/u) | 2,4 | 3,6 | 4,8 | 9,6 | 3,6 | 2,4 |
| Niveau 6 | Snelheid (km/u) | 2,4 | 3,6 | 4,8 | 10,4 | 3,6 | 2,4 |
| Niveau 7 | Snelheid (km/u) | 2,8 | 4,1 | 5,6 | 11,2 | 4,1 | 2,8 |
| Niveau 8 | Snelheid (km/u) | 2,8 | 4,1 | 5,6 | 12 | 4,1 | 2,8 |
| Niveau 9 | Snelheid (km/u) | 3,2 | 4,8 | 6,4 | 12,8 | 4,8 | 3,2 |
| Niveau 10 | Snelheid (km/u) | 3,2 | 4,8 | 6,4 | 13,6 | 4,8 | 3,2 |

ADVENTURE 3

| Piekintervallen: wijzigingen in snelheid en helling | | | | | | | |
|---|-----------------|-----------|-----|--------|--------|-----------|-----|
| Segment | | Opwarming | | 1 | 2 | Afkoeling | |
| | Tijd | 4:00 min | | 90 sec | 30 sec | 4:00 min | |
| Niveau 1 | Snelheid (km/u) | 1,6 | 2,4 | 3,2 | 6,4 | 2,4 | 1,6 |
| Niveau 1 | Helling | 1 | 1,5 | 0,5 | 1,5 | 1,5 | 0 |
| Niveau 2 | Snelheid (km/u) | 1,6 | 2,4 | 3,2 | 7,2 | 2,4 | 1,6 |
| Niveau 2 | Helling | 1,5 | 2,5 | 3 | 6,5 | 2,5 | 1,5 |
| Niveau 3 | Snelheid (km/u) | 2 | 3 | 4 | 8 | 3 | 2 |
| Niveau 3 | Helling | 2 | 3 | 4 | 7,5 | 3 | 2 |
| Niveau 4 | Snelheid (km/u) | 2 | 3 | 4 | 8,8 | 3 | 2 |
| Niveau 4 | Helling | 2 | 3 | 4 | 8,5 | 3 | 2 |
| Niveau 5 | Snelheid (km/u) | 2,4 | 3,6 | 4,8 | 9,6 | 3,6 | 2,4 |
| Niveau 5 | Helling | 2,5 | 3,5 | 4,5 | 9 | 3,5 | 2,5 |
| Niveau 6 | Snelheid (km/u) | 2,4 | 3,6 | 4,8 | 10,4 | 3,6 | 2,4 |
| Niveau 6 | Helling | 2,5 | 3,5 | 4,5 | 10 | 3,5 | 2,5 |
| Niveau 7 | Snelheid (km/u) | 2,8 | 4,1 | 5,6 | 11,2 | 4,1 | 2,8 |
| Niveau 7 | Helling | 2,5 | 4 | 5,5 | 10 | 4 | 3 |
| Niveau 8 | Snelheid (km/u) | 2,8 | 4,1 | 5,6 | 12 | 4,1 | 2,8 |
| Niveau 8 | Helling | 3 | 4 | 5,5 | 10 | 4 | 3 |
| Niveau 9 | Snelheid (km/u) | 3,2 | 4,8 | 6,4 | 12,8 | 4,8 | 3,2 |
| Niveau 9 | Helling | 3 | 4,5 | 6 | 10 | 5 | 3 |
| Niveau 10 | Snelheid (km/u) | 3,2 | 4,8 | 6,4 | 13,6 | 4,8 | 3,2 |
| Niveau 10 | Helling | 3 | 4,5 | 6 | 10 | 5 | 3 |

ADVENTURE 5

| Piekintervallen: wijzigingen in snelheid en helling | | | | | | | |
|---|-----------------|-----------|-----|--------|--------|-----------|-----|
| Segment | | Opwarming | | 1 | 2 | Afkoeling | |
| | Tijd | 4:00 min | | 90 sec | 30 sec | 4:00 min | |
| Niveau 1 | Snelheid (km/u) | 1,6 | 2,4 | 3,2 | 6,4 | 2,4 | 1,6 |
| Niveau 1 | Helling | 1 | 1,5 | 0,5 | 1,5 | 1,5 | 0 |
| Niveau 2 | Snelheid (km/u) | 1,6 | 2,4 | 3,2 | 7,2 | 2,4 | 1,6 |
| Niveau 2 | Helling | 1,5 | 2,5 | 3 | 6,5 | 2,5 | 1,5 |
| Niveau 3 | Snelheid (km/u) | 2 | 3 | 4 | 8 | 3 | 2 |
| Niveau 3 | Helling | 2 | 3 | 4 | 7,5 | 3 | 2 |
| Niveau 4 | Snelheid (km/u) | 2 | 3 | 4 | 8,8 | 3 | 2 |
| Niveau 4 | Helling | 2 | 3 | 4 | 8,5 | 3 | 2 |
| Niveau 5 | Snelheid (km/u) | 2,4 | 3,6 | 4,8 | 9,6 | 3,6 | 2,4 |
| Niveau 5 | Helling | 2,5 | 3,5 | 4,5 | 9 | 3,5 | 2,5 |
| Niveau 6 | Snelheid (km/u) | 2,4 | 3,6 | 4,8 | 10,4 | 3,6 | 2,4 |
| Niveau 6 | Helling | 2,5 | 3,5 | 4,5 | 10 | 3,5 | 2,5 |
| Niveau 7 | Snelheid (km/u) | 2,8 | 4,1 | 5,6 | 11,2 | 4,1 | 2,8 |
| Niveau 7 | Helling | 2,5 | 4 | 5,5 | 10,5 | 4 | 3 |
| Niveau 8 | Snelheid (km/u) | 2,8 | 4,1 | 5,6 | 12 | 4,1 | 2,8 |
| Niveau 8 | Helling | 3 | 4 | 5,5 | 11,5 | 4 | 3 |
| Niveau 9 | Snelheid (km/u) | 3,2 | 4,8 | 6,4 | 12,8 | 4,8 | 3,2 |
| Niveau 9 | Helling | 3 | 4,5 | 6 | 12 | 5 | 3 |
| Niveau 10 | Snelheid (km/u) | 3,2 | 4,8 | 6,4 | 13,6 | 4,8 | 3,2 |
| Niveau 10 | Helling | 3 | 4,5 | 6 | 12 | 5 | 3 |

PROGRAMMAGRAFIEKEN

ADVENTURE 7

| Piekintervallen: wijzigingen in snelheid en helling | | | | | | | |
|---|-----------------|--------|--------|-----------|------|-----|-----|
| Segment | Opwarming | 1 | 2 | Afkoeling | | | |
| Tijd | 4:00 min | 90 sec | 30 sec | 4:00 min | | | |
| Niveau 1 | Snelheid (km/u) | 1,6 | 2,4 | 3,2 | 6,4 | 2,4 | 1,6 |
| | Helling | 1 | 1,5 | 0,5 | 1,5 | 1,5 | 0 |
| Niveau 2 | Snelheid (km/u) | 1,6 | 2,4 | 3,2 | 7,2 | 2,4 | 1,6 |
| | Helling | 1,5 | 2,5 | 3 | 6,5 | 2,5 | 1,5 |
| Niveau 3 | Snelheid (km/u) | 2,1 | 3 | 4 | 8 | 3 | 2,1 |
| | Helling | 2 | 3 | 4 | 7,5 | 3 | 2 |
| Niveau 4 | Snelheid (km/u) | 2,1 | 3 | 4 | 8,8 | 3 | 2,1 |
| | Helling | 2 | 3 | 4 | 8,5 | 3 | 2 |
| Niveau 5 | Snelheid (km/u) | 2,4 | 3,7 | 4,8 | 9,6 | 3,7 | 2,4 |
| | Helling | 2,5 | 3,5 | 4,5 | 9 | 3,5 | 2,5 |
| Niveau 6 | Snelheid (km/u) | 2,4 | 3,7 | 4,8 | 10,4 | 3,7 | 2,4 |
| | Helling | 2,5 | 3,5 | 4,5 | 10 | 3,5 | 2,5 |
| Niveau 7 | Snelheid (km/u) | 2,9 | 4,2 | 5,6 | 11,2 | 4,2 | 2,9 |
| | Helling | 2,5 | 4 | 5,5 | 10,5 | 4 | 3 |
| Niveau 8 | Snelheid (km/u) | 2,9 | 4,2 | 5,6 | 12 | 4,2 | 2,9 |
| | Helling | 3 | 4 | 5,5 | 11,5 | 4 | 3 |
| Niveau 9 | Snelheid (km/u) | 3,2 | 4,8 | 6,4 | 12,8 | 4,8 | 3,2 |
| | Helling | 3 | 4,5 | 6 | 12 | 5 | 3 |
| Niveau 10 | Snelheid (km/u) | 3,2 | 4,8 | 6,4 | 13,6 | 4,8 | 3,2 |
| | Helling | 3 | 4,5 | 6 | 12 | 5 | 3 |

ADVENTURE 5

| Gewichtsverlies: wijzigingen in snelheid en helling | | | | | | | | | | | | | |
|---|-----------------|--------|--------|--------|--------|--------|--------|--------|--------|-----------|----------|-----|-----|
| Segment | Opwarming | 1 | 2 | 3 | 4 | 5 | 6 | 7 | 8 | Afkoeling | | | |
| Tijd | 4:00 min | 30 sec | 30 sec | 30 sec | 30 sec | 30 sec | 30 sec | 30 sec | 30 sec | 30 sec | 4:00 min | | |
| Niveau 1 | Snelheid (km/u) | 1,6 | 2,4 | 3,2 | 4 | 4,8 | 5,6 | 6,4 | 5,6 | 4,8 | 4 | 3,6 | 2,4 |
| | Helling | 0 | 0,5 | 1,5 | 1,5 | 1 | 0,5 | 0,5 | 0,5 | 1 | 1,5 | 0,5 | 0 |
| Niveau 2 | Snelheid (km/u) | 2 | 3 | 4 | 4,8 | 5,6 | 6,4 | 7,2 | 6,4 | 5,6 | 4,8 | 4 | 2,8 |
| | Helling | 0 | 0,5 | 1,5 | 1,5 | 1 | 0,5 | 1 | 0,5 | 1 | 1,5 | 0,5 | 0 |
| Niveau 3 | Snelheid (km/u) | 2,4 | 3,6 | 4,8 | 5,6 | 6,4 | 7,2 | 8 | 7,2 | 6,4 | 5,6 | 4,8 | 3,2 |
| | Helling | 0,5 | 1 | 2 | 2 | 1,5 | 1 | 1 | 1 | 1,5 | 2 | 1 | 0,5 |
| Niveau 4 | Snelheid (km/u) | 2,8 | 4,1 | 5,6 | 6,4 | 7,2 | 8 | 8,8 | 8 | 7,2 | 6,4 | 5,4 | 3,6 |
| | Helling | 0,5 | 1 | 2 | 2 | 1,5 | 1 | 1 | 1 | 1,5 | 2 | 1 | 0,5 |
| Niveau 5 | Snelheid (km/u) | 3,2 | 4,8 | 6,4 | 7,2 | 8 | 8,8 | 9,6 | 8,8 | 8 | 7,2 | 6 | 4 |
| | Helling | 1 | 1,5 | 2,5 | 2,5 | 2 | 1,5 | 1,5 | 1,5 | 2 | 2,5 | 1,5 | 1 |
| Niveau 6 | Snelheid (km/u) | 3,6 | 5,4 | 7,2 | 8 | 8,8 | 9,6 | 10,4 | 9,6 | 8,8 | 8 | 6,5 | 4,4 |
| | Helling | 1 | 1,5 | 2,5 | 2,5 | 2 | 1,5 | 1,5 | 1,5 | 2 | 2,5 | 1,5 | 1 |
| Niveau 7 | Snelheid (km/u) | 4 | 6 | 8 | 8,8 | 9,6 | 10,4 | 11,2 | 10,4 | 9,6 | 8,8 | 7,2 | 4,8 |
| | Helling | 1,5 | 2 | 3 | 3 | 2,5 | 2 | 2 | 2 | 2,5 | 3 | 2 | 1,5 |
| Niveau 8 | Snelheid (km/u) | 4,4 | 6,5 | 8,8 | 9,6 | 10,4 | 11,2 | 12,1 | 11,2 | 10,4 | 9,6 | 7,8 | 5,2 |
| | Helling | 1,5 | 2 | 3 | 3 | 2,5 | 2 | 2 | 2 | 2,5 | 3 | 2 | 1,5 |
| Niveau 9 | Snelheid (km/u) | 4,8 | 7,2 | 9,6 | 10,4 | 11,2 | 12,1 | 12,8 | 12,1 | 11,2 | 10,4 | 8,4 | 5,6 |
| | Helling | 2 | 2,5 | 3,5 | 3,5 | 3 | 2,5 | 2,5 | 2,5 | 3 | 3,5 | 2,5 | 2 |
| Niveau 10 | Snelheid (km/u) | 5,2 | 7,8 | 10,4 | 11,2 | 12,1 | 12,8 | 13,6 | 12,8 | 12,1 | 11,2 | 8,9 | 6 |
| | Helling | 2 | 2,5 | 3,5 | 3,5 | 3 | 2,5 | 2,5 | 2,5 | 3 | 3,5 | 2,5 | 2 |

ADVENTURE 7

| Gewichtsverlies: wijzigingen in snelheid en helling | | | | | | | | | | | | | |
|---|-----------------|--------|--------|--------|--------|--------|--------|--------|--------|-----------|----------|-----|-----|
| Segment | Opwarming | 1 | 2 | 3 | 4 | 5 | 6 | 7 | 8 | Afkoeling | | | |
| Tijd | 4:00 min | 30 sec | 30 sec | 30 sec | 30 sec | 30 sec | 30 sec | 30 sec | 30 sec | 30 sec | 4:00 min | | |
| Niveau 1 | Snelheid (km/u) | 1,6 | 2,4 | 3,2 | 4 | 4,8 | 5,6 | 6,4 | 5,6 | 4,8 | 4 | 3,6 | 2,4 |
| | Helling | 0 | 0,5 | 1,5 | 1,5 | 1 | 0,5 | 0,5 | 0,5 | 1 | 1,5 | 0,5 | 0 |
| Niveau 2 | Snelheid (km/u) | 2 | 3 | 4 | 4,8 | 5,6 | 6,4 | 7,2 | 6,4 | 5,6 | 4,8 | 4 | 2,8 |
| | Helling | 0 | 0,5 | 1,5 | 1,5 | 1 | 0,5 | 1 | 0,5 | 1 | 1,5 | 0,5 | 0 |
| Niveau 3 | Snelheid (km/u) | 2,4 | 3,6 | 4,8 | 5,6 | 6,4 | 7,2 | 8 | 7,2 | 6,4 | 5,6 | 4,8 | 3,2 |
| | Helling | 0,5 | 1 | 2 | 2 | 1,5 | 1 | 1 | 1 | 1,5 | 2 | 1 | 0,5 |
| Niveau 4 | Snelheid (km/u) | 2,8 | 4,1 | 5,6 | 6,4 | 7,2 | 8 | 8,8 | 8 | 7,2 | 6,4 | 5,4 | 3,6 |
| | Helling | 0,5 | 1 | 2 | 2 | 1,5 | 1 | 1 | 1 | 1,5 | 2 | 1 | 0,5 |
| Niveau 5 | Snelheid (km/u) | 3,2 | 4,8 | 6,4 | 7,2 | 8 | 8,8 | 9,6 | 8,8 | 8 | 7,2 | 6 | 4 |
| | Helling | 1 | 1,5 | 2,5 | 2,5 | 2 | 1,5 | 1,5 | 1,5 | 2 | 2,5 | 1,5 | 1 |
| Niveau 6 | Snelheid (km/u) | 3,6 | 5,4 | 7,2 | 8 | 8,8 | 9,6 | 10,4 | 9,6 | 8,8 | 8 | 6,5 | 4,4 |
| | Helling | 1 | 1,5 | 2,5 | 2,5 | 2 | 1,5 | 1,5 | 1,5 | 2 | 2,5 | 1,5 | 1 |
| Niveau 7 | Snelheid (km/u) | 4 | 6 | 8 | 8,8 | 9,6 | 10,4 | 11,2 | 10,4 | 9,6 | 8,8 | 7,2 | 4,8 |
| | Helling | 1,5 | 2 | 3 | 3 | 2,5 | 2 | 2 | 2 | 2,5 | 3 | 2 | 1,5 |
| Niveau 8 | Snelheid (km/u) | 4,4 | 6,5 | 8,8 | 9,6 | 10,4 | 11,2 | 12,1 | 11,2 | 10,4 | 9,6 | 7,8 | 5,2 |
| | Helling | 1,5 | 2 | 3 | 3 | 2,5 | 2 | 2 | 2 | 2,5 | 3 | 2 | 1,5 |
| Niveau 9 | Snelheid (km/u) | 4,8 | 7,2 | 9,6 | 10,4 | 11,2 | 12,1 | 12,8 | 12,1 | 11,2 | 10,4 | 8,4 | 5,6 |
| | Helling | 2 | 2,5 | 3,5 | 3,5 | 3 | 2,5 | 2,5 | 2,5 | 3 | 3,5 | 2,5 | 2 |
| Niveau 10 | Snelheid (km/u) | 5,2 | 7,8 | 10,4 | 11,2 | 12,1 | 12,8 | 13,6 | 12,8 | 12,1 | 11,2 | 8,9 | 6 |
| | Helling | 2 | 2,5 | 3,5 | 3,5 | 3 | 2,5 | 2,5 | 2,5 | 3 | 3,5 | 2,5 | 2 |



UW MEDIASPELER GEBRUIKEN



- 1) Sluit de meegeleverde AUDIO-ADAPTERKABEL aan op de AUDIO-INGANG op de linkerkant van de console en op de koptelefooningang van uw mediaspeler.
- 2) Gebruik de knoppen van uw mediaspeler om de instellingen van de muziek aan te passen.
- 3) Verwijder de AUDIO-ADAPTERKABEL wanneer niet in gebruik.



ENERGY SAVER (STAND-BYMODUS)

Dit toestel is voorzien van een speciale energiebesparende modus. Deze modus is NIET automatisch geactiveerd. Wanneer de energiebesparende modus geactiveerd is, schakelt het beeld automatisch in stand-by (energiebesparende modus) wanneer het toestel 15 minuten lang niet wordt gebruikt. Deze functie bespaart energie door het grootste deel van de stroom naar de machine uit te schakelen totdat u op om het even welke knop op de console drukt. Deze functie kan via het instellingenmenu geactiveerd of gedeactiveerd worden.

Om het instellingenmenu in te schakelen, houdt u tegelijkertijd de toetsen **INCLINE** ▲ en **SPEED** ▼ 3 tot 5 seconden lang ingedrukt. Gebruik ▼▲ om naar de optie SWITCH FUNCTION te gaan en druk op **ENTER**. Druk op **ENTER** om de energiebesparende modus te selecteren en gebruik ▼▲ om de optie ENERGY SAVE ON of OFF te selecteren. Houd de knop **STOP** 3 tot 5 seconden lang ingedrukt om de optie SWITCH FUNCTION af te sluiten. Houd de knop **STOP** opnieuw 3 tot 5 seconden lang ingedrukt om het instellingenmenu af te sluiten.

PASSPORT™-MEDIASPELER

De Passport-speler met Virtual Active™-technologie is een high-definition-speler die videobeelden en bijbehorende geluiden van echt bestaande, prachtige locaties van overal ter wereld toont. Passport is de ultieme belevenis bij het trainen, want hij helpt u te ontsnappen uit de sleur van een normale training en zorgt voor een heel dynamische ervaring.


De Passport-speler is apart te koop bij uw Horizon Fitness®-winkelier.

Meer informatie vindt u op:

www.passportplayer.com



DE CONSOLE SYNCHRONISEREN MET PASSPORT

- 1) Gebruik de pijltjestoetsen op de Passport-afstandsbediening om naar het instellingenpictogram te gaan en druk op Select.
- 2) Volg de instructies op het scherm en druk op  op de console.
- 3) Een bericht op het scherm geeft aan of de synchronisatie al dan niet gelukt is.

TIME ZONE LIST

| CODE | TIME ZONE | TIME |
|------|---------------------------------|---|
| 10 | Azores Standard Time | (GMT-01:00) Azores |
| 12 | Cape Verde Standard Time | (GMT-01:00) Cape Verde Islands |
| 43 | Mid-Atlantic Standard Time | (GMT-02:00) Mid-Atlantic |
| 27 | E. South America Standard Time | (GMT-03:00) Brasilia |
| 58 | SA Eastern Standard Time | (GMT-03:00) Buenos Aires, Georgetown |
| 35 | Greenland Standard Time | (GMT-03:00) Greenland |
| 51 | Newfoundland Standard Time | (GMT-03:30) Newfoundland and Labrador |
| 06 | Atlantic Standard Time | (GMT-04:00) Atlantic Time (Canada) |
| 60 | SA Western Standard Time | (GMT-04:00) Caracas, La Paz |
| 17 | Central Brazilian Standard Time | (GMT-04:00) Manaus |
| 54 | Pacific SA Standard Time | (GMT-04:00) Santiago |
| 59 | SA Pacific Standard Time | (GMT-05:00) Bogota, Lima, Quito |
| 28 | Eastern Standard Time | (GMT-05:00) Eastern Time (US and Canada) |
| 70 | US Eastern Standard Time | (GMT-05:00) Indiana (East) |
| 15 | Central America Standard Time | (GMT-06:00) Central America |
| 21 | Central Standard Time | (GMT-06:00) Central Time (US and Canada) |
| 22 | Central Standard Time (Mexico) | (GMT-06:00) Guadalajara, Mexico City, Monterrey |
| 11 | Canada Central Standard Time | (GMT-06:00) Saskatchewan |
| 71 | US Mountain Standard Time | (GMT-07:00) Arizona |
| 45 | Mountain Standard Time (Mexico) | (GMT-07:00) Chihuahua, La Paz, Mazatlan |
| 44 | Mountain Standard Time | (GMT-07:00) Mountain Time (US and Canada) |
| 55 | Pacific Standard Time | (GMT-08:00) Pacific Time (US and Canada); Tijuana |
| 02 | Alaskan Standard Time | (GMT-09:00) Alaska |
| 38 | Hawaiian Standard Time | (GMT-10:00) Hawaii |
| 61 | Samoa Standard Time | (GMT-11:00) Midway Island, Samoa |

| CODE | TIME ZONE | TIME |
|------|---------------------------------|---|
| 36 | Greenwich Standard Time | (GMT) Casablanca, Monrovia |
| 34 | GMT Standard Time | (GMT) Greenwich Mean Time : Dublin, Edinburgh, Lisbon, London |
| 75 | W. Europe Standard Time | (GMT+01:00) Amsterdam, Berlin, Bern, Rome, Stockholm, Vienna |
| 18 | Central Europe Standard Time | (GMT+01:00) Belgrade, Bratislava, Budapest, Ljubljana, Prague |
| 56 | Romance Standard Time | (GMT+01:00) Brussels, Copenhagen, Madrid, Paris |
| 19 | Central European Standard Time | (GMT+01:00) Sarajevo, Skopje, Warsaw, Zagreb |
| 74 | W. Central Africa Standard Time | (GMT+01:00) West Central Africa |
| 37 | GTB Standard Time | (GMT+02:00) Athens, Bucharest, Istanbul |
| 29 | Egypt Standard Time | (GMT+02:00) Cairo |
| 64 | South Africa Standard Time | (GMT+02:00) Harare, Pretoria |
| 32 | FLE Standard Time | (GMT+02:00) Helsinki, Kiev, Riga, Sofia, Tallinn, Vilnius |
| 41 | Israel Standard Time | (GMT+02:00) Jerusalem |
| 26 | E. Europe Standard Time | (GMT+02:00) Minsk |
| 48 | Namibia Standard Time | (GMT+02:00) Windhoek |
| 05 | Arabic Standard Time | (GMT+03:00) Baghdad |
| 03 | Arab Standard Time | (GMT+03:00) Kuwait, Riyadh |
| 57 | Russian Standard Time | (GMT+03:00) Moscow, St. Petersburg, Volgograd |
| 24 | E. Africa Standard Time | (GMT+03:00) Nairobi |
| 40 | Iran Standard Time | (GMT+03:30) Tehran |
| 04 | Arabian Standard Time | (GMT+04:00) Abu Dhabi, Muscat |
| 09 | Azerbaijan Standard Time | (GMT+04:00) Baku |
| 33 | Georgian Standard Time | (GMT+04:00) Tbilisi |
| 13 | Caucasus Standard Time | (GMT+04:00) Yerevan |
| 01 | Afghanistan Standard Time | (GMT+04:30) Kabul |
| 30 | Ekaterinburg Standard Time | (GMT+05:00) Ekaterinburg |

TIME ZONE LIST

| CODE | TIME ZONE | TIME |
|------|-------------------------------|---|
| 76 | West Asia Standard Time | (GMT+05:00) Islamabad, Karachi, Tashkent |
| 39 | India Standard Time | (GMT+05:30) Chennai, Kolkata, Mumbai, New Delhi |
| 49 | Nepal Standard Time | (GMT+05:45) Kathmandu |
| 47 | N. Central Asia Standard Time | (GMT+06:00) Almaty, Novosibirsk |
| 16 | Central Asia Standard Time | (GMT+06:00) Astana, Dhaka |
| 65 | Sri Lanka Standard Time | (GMT+06:00) Sri Jayawardenepura |
| 46 | Myanmar Standard Time | (GMT+06:30) Yangon (Rangoon) |
| 62 | SE Asia Standard Time | (GMT+07:00) Bangkok, Hanoi, Jakarta |
| 53 | North Asia Standard Time | (GMT+07:00) Krasnoyarsk |
| 23 | China Standard Time | (GMT+08:00) Beijing, Chongqing, Hong Kong SAR, Urumqi |
| 52 | North Asia East Standard Time | (GMT+08:00) Irkutsk, Ulaanbaatar |
| 63 | Singapore Standard Time | (GMT+08:00) Kuala Lumpur, Singapore |
| 73 | W. Australia Standard Time | (GMT+08:00) Perth |
| 66 | Taipei Standard Time | (GMT+08:00) Taipei |
| 68 | Tokyo Standard Time | (GMT+09:00) Osaka, Sapporo, Tokyo |
| 42 | Korea Standard Time | (GMT+09:00) Seoul |
| 78 | Yakutsk Standard Time | (GMT+09:00) Yakutsk |
| 14 | Gen. Australia Standard Time | (GMT+09:30) Adelaide |
| 07 | AUS Central Standard Time | (GMT+09:30) Darwin |
| 25 | E. Australia Standard Time | (GMT+10:00) Brisbane |
| 08 | AUS Eastern Standard Time | (GMT+10:00) Canberra, Melbourne, Sydney |
| 77 | West Pacific Standard Time | (GMT+10:00) Guam, Port Moresby |
| 67 | Tasmania Standard Time | (GMT+10:00) Hobart |
| 72 | Vladivostok Standard Time | (GMT+10:00) Vladivostok |
| 20 | Central Pacific Standard Time | (GMT+11:00) Magadan, Solomon Islands, New Caledonia |

| CODE | TIME ZONE | TIME |
|------|---------------------------|---|
| 50 | New Zealand Standard Time | (GMT+12:00) Auckland, Wellington |
| 31 | Fiji Standard Time | (GMT+12:00) Fiji Islands, Kamchatka, Marshall Islands |
| 69 | Tonga Standard Time | (GMT+13:00) Nuku'alofa |

