



Gebrauchsanweisung



CARDIO LINE 4000

CARDIO LINE 4000

Bitte die Anweisung vor Inbetriebnahme sorgfältig lesen und gut aufbewahren



Weitere Informationen über ERGO-FIT Produkte erhalten Sie bei:

**ERGO-FIT GmbH & Co. KG**

Blocksbergstraße 165

66955 Pirmasens

Tel.: 06331/2461-0

Fax.: 06331/2461-55

E-Mail: [info@ergo-fit.de](mailto:info@ergo-fit.de)

<http://www.ergo-fit.de>

Entwicklung und Produktion aller Geräte mit dem Zusatz „MED“ gemäß der Richtlinie für Medizinprodukte 93/42/EWG. Und somit versehen mit der CE-Kennzeichnung und der Nummer der benannten Stelle.

**CE0297**

© 2018 by ERGO-FIT GmbH & Co. KG. Alle Rechte vorbehalten.

Diese Gebrauchsanweisung wurde mit größter Sorgfalt erstellt. Sollten Sie dennoch Details finden, die beim Umgang mit Ihrem Trainingsgerät nicht übereinstimmen, bitten wir Sie um Nachricht, damit wir evtl. Unstimmigkeiten schnellstmöglich beheben können.

Das Werk ist urheberrechtlich geschützt. Die dadurch begründeten Rechte, insbesondere das Recht der Vervielfältigung und Verbreitung sowie der Übersetzung und des Nachdrucks, bleiben, auch bei nur auszugsweiser Verwertung, vorbehalten. Kein Teil des Werkes darf in irgendeiner Form (Druck, Fotokopie, Mikrofilm oder einem anderen Verfahren) ohne schriftliche Genehmigung der Firma ERGO-FIT GmbH & Co. KG reproduziert oder unter Verwendung elektronischer Systeme verarbeitet, vervielfältigt oder verbreitet werden.

Warenzeichen:

ERGO-FIT und das ERGO-FIT Logo sind eingetragene Warenzeichen der ERGO-FIT GmbH & Co. KG. POLAR ist ein eingetragenes Warenzeichen der POLAR Electro GmbH. Alle ansonsten im Text genannten und abgebildeten Warenzeichen sind Warenzeichen der jeweiligen Inhaber und werden als geschützt anerkannt.

Technische und optische Änderungen sowie Druckfehler vorbehalten.

Version: CARDIO LINE 4000/4100 S/MED/S MED/SP/S SP-20180301

Printed in Germany

Sehr geehrte Kundin, sehr geehrter Kunde!

Wir freuen uns, dass Sie sich für ein ERGO-FIT Trainingsgerät entschieden haben. Sie besitzen nun ein anspruchsvolles und exklusives Trainingssystem, das höchste technische Ansprüche mit praxisgerechtem Bedienungskomfort verbindet.

Die Gebrauchsanweisung enthält Informationen über mehrere Gerätetypen. Aus diesen Gründen werden Sie auch Erläuterungen vorfinden, die nicht für Ihr Trainingsgerät zutreffen.

Wichtige Hinweise für die Bedienung und den Betrieb Ihres Gerätes finden Sie in dieser Gebrauchsanweisung. Wir empfehlen Ihnen deshalb vor Antritt des Trainings diese Gebrauchsanweisung aufmerksam zu lesen, damit Sie schnell mit Ihrem Gerät vertraut werden und wissen, wie es richtig und gefahrlos verwendet wird.

Sollten Sie Fragen haben, die auf den folgenden Seiten nicht beantwortet werden, wenden Sie sich bitte an uns. Das ERGO-FIT Team ist für Sie da!

Auskünfte über kompatible EKG-Geräte erhalten Sie ebenfalls über das Team von ERGO-FIT.

## Inhaltsverzeichnis

1	Allgemeine Hinweise .....	1
2	Gefahrenhinweise .....	5
3	Kurzgebrauchsanweisung .....	15
4	Zweckbestimmung .....	17
5	Transport und Aufbau .....	21
6	Inbetriebnahme .....	33
7	Bedienung .....	49
8	Training .....	85
9	Wartung .....	89
10	Störungen - Was tun? .....	99
A	Anhang .....	107

**Bitte beachten Sie:**

Die Gebrauchsanweisung gilt für mehrere Gerätetypen.  
Deshalb ergeben sich Detailabweichungen je nach Gerätetyp!



## Kapitel 1      Allgemeine Hinweise

1.1	ERGO-FIT Cardiogeräte auf einen Blick .....	2
1.2	Allgemeines über dieses Handbuch .....	3
1.3	Lieferumfang .....	3
1.4	Service .....	4
1.5	Entsorgung der Geräte .....	4

**Bitte beachten Sie:**

Die Gebrauchsanweisung gilt für mehrere Gerätetypen.  
Deshalb ergeben sich Detailabweichungen je nach Gerätetyp!

# 1 Allgemeine Hinweise

## 1.1 ERGO-FIT Cardiogeräte auf einen Blick

ERGO-FIT bietet mit der CARDIO LINE 4000 eine Cardiogerätelinie, die dem Training des Herz-Kreislaufsystems dient und sowohl die Beanspruchung kleiner (z.B. CIRCLE) als auch großer Muskelgruppen (z.B. CROSS) ermöglicht. Unabhängig von Ihrem Alter, Ihrem Geschlecht oder Ihrem Trainingszustand bieten Ihnen die ERGO-FIT Cardiogeräte optimale Trainingsmöglichkeiten.

Serienmäßige Highlights sind unter anderem die optimale Belastungsdosierung oder die präzise Trainingssteuerung. Auch die geringe Geräusentwicklung, die einfache Bedienbarkeit der Geräte und die Orientierung an Kundenwünschen machen eindrucksvoll deutlich, worauf es bei den ERGO-FIT Trainingsgeräten einzig und allein ankommt: auf einen hohen technischen Standard, optimale Trainingsmöglichkeiten und präzise Trainingssteuerung bei kundenfreundlicher Anwendung.

Hightech allein ist jedoch noch kein Garant für herausragende Trainingsgeräte. Das Trainingsgerät muss zudem biomechanischen und sportmedizinischen Ansprüchen genügen. Der Mensch steht im Vordergrund. Ein ausgefeiltes Trainings- und Testsystem kann sich so nur aus der Verbindung von technisch-elektronischem Know-how mit neuesten Erkenntnissen der Sportmedizin und der Trainingswissenschaft entwickeln, was hier in anschaulicher Weise gelungen ist.

Unsere CARDIO LINE unterteilt sich in:

- ⊗ die **CARDIO LINE 4000/4100, 4000/4100 S, 4000 SP, 4000 S SP**: Geräte, die speziell für die Bedürfnisse im Studiobereich abgestimmt sind.
- ⊗ die **CARDIO LINE 4000/4100 MED, 4000/4100 S MED**: Geräte, die speziell für die Bedürfnisse im medizinischen Bereich abgestimmt sind.

Die Lebensdauer der Geräte beträgt 6 Jahre.

Ihr Nutzen...

Ein regelmäßiges Training an diesen Geräten vermindert das Risiko von Herz-Kreislauferkrankungen und erhöht die persönliche Leistungsfähigkeit in optimaler Weise - selbst bis ins hohe Alter. Sie verfügen somit über ein Trainings- und Testsystem, das eine unverzichtbare Hilfe bei Präventions- und Rehabilitationsmaßnahmen darstellt. Sie fühlen sich fit, belastbarer, attraktiver und ausgeglichener.

*Eine Liste kompatibler externer Geräte erhalten Sie über das Team von ERGO-FIT.*



## 1.2 Allgemeines über dieses Handbuch

Unabhängig davon, ob Sie bereits mit ERGO-FIT Trainingsgeräten vertraut sind oder noch keine Erfahrungen damit gemacht haben, diese Gebrauchsanweisung bietet Ihnen hilfreiche Informationen.

Sie ist so gegliedert, dass Sie jederzeit über das Inhaltsverzeichnis themenbezogen die benötigten Informationen nachlesen können. Für den bereits mit ERGO-FITGeräten vertrauten Benutzer wurde zusätzlich eine Kurzgebrauchsanweisung erstellt. Wenn Sie zu diesem Kreis der Benutzer zählen und Sie lediglich auf die Kurzgebrauchsanweisung zurückgreifen, sollten Sie sich dennoch die Gefahrenhinweise vorab noch einmal ins Gedächtnis rufen.

Die Anweisung zeigt Ihnen viele Tipps und Tricks, die Sie schnell zu einem erfahrenen Benutzer Ihres Cardiogerätes machen und Ihnen alle Möglichkeiten dieses Gerätes aufzeigen.

Die Gebrauchsanweisung sollten Sie stets griffbereit halten. Sie ersparen sich so unnötige und zeitaufwendige Rückfragen und können eventuell auftretende Fehler schnell beseitigen.

## 1.3 Lieferumfang

Bitte überprüfen Sie die Vollständigkeit der Lieferung, und benachrichtigen Sie unsere Vertriebsabteilung umgehend, falls diese nicht komplett sein sollte.

Ihre Lieferung sollte folgende Bestandteile enthalten:

1. Das richtige Gerät (Gerätetyp, Serie)
2. Ein Netzanschlusskabel pro Gerät
3. Ein POLAR-Senderset pro Gerät (Sender, Brustgurt)

## 1.4 Service

Unser Service umfasst Problemanalyse, technische Unterstützung, Ersatzteilbeschaffung und Informationsdienste.

Rufen Sie uns an bei technischen Fragen und Service-Aufträgen:

Zentrale:	Telefon: 06331/2461-0
	Fax: 06331/2461-55
Service und Ersatzteile:	Telefon: 06331/2461-20 international
	oder: 06335/2461-45 international
	oder: 06331/2461-23
	oder: 06331/2461-27
	oder: 06331/2461-29

## 1.5 Entsorgung der Geräte

Bei den Geräten handelt es sich um Elektrogeräte nach dem Elektroggesetz. Sie gehören daher nicht in den Hausmüll, sondern müssen über zertifizierte Unternehmen entsorgt werden. Informationen über die zuständigen Stellen erhalten Sie unter:

stiftung elektro-altgeräte register (EAR)

Benno-Strauß-Straße 1

90763 Fürth

Tel.: 0911/766650

Fax: 0911/7666599

Mail: [info@stiftung-ear.de](mailto:info@stiftung-ear.de)

Web: [www.stiftung-ear.de](http://www.stiftung-ear.de)

## Kapitel 2      Gefahrenhinweise

2.1	Was müssen Sie im Umgang mit Ihrem Trainingsgerät beachten? .....	6
2.2	Betriebssicherheit - Was ist zu tun? .....	10
2.3	Vorsicht Stromschlag .....	11
2.4	Welche Forderungen sind an den Standort zu richten? .....	11
2.5	Was ist bei der Reparatur zu beachten? .....	11
2.6	Was sollte vermieden werden? .....	12
2.7	Kontraindikationen .....	12

**Bitte beachten Sie:**

Die Gebrauchsanweisung gilt für mehrere Gerätetypen.  
Deshalb ergeben sich Detailabweichungen je nach Gerätetyp!

## 2 Gefahrenhinweise

Bitte lesen Sie vor der Inbetriebnahme Ihres neuen Trainingsgerätes dieses Kapitel sorgfältig durch und beachten Sie alle hier aufgeführten Warnhinweise. Bewahren Sie die Gebrauchsanweisung sorgfältig auf, um sie bei einem eventuellen Verkauf des Gerätes dem neuen Besitzer zugänglich machen zu können.

Notieren Sie zu Ihrem Eigentumsnachweis:





Gerätetyp/Produktlinie \_\_\_\_\_

Seriennummer \_\_\_\_\_

Kaufdatum \_\_\_\_\_

Diese Angaben benötigen Sie auch für eventuelle Garantieansprüche.

Um wichtige Informationen zu kennzeichnen, werden folgende Symbole verwendet

	<b>Vorsicht!</b>	Diese <b>Warnung</b> müssen Sie unbedingt beachten, um Gefahren für Ihr Leben und Ihre Gesundheit abwenden zu können
	<b>Achtung!</b>	Diese <b>Warnung</b> müssen Sie unbedingt beachten, um Sachschäden zu vermeiden
	<b>Achtung!</b>	<b>Achtung</b> , unbedingt das Trainingsgerät ausschalten und den Netzstecker ziehen.
	<b>Tipp!</b>	Dieser <b>Hinweis</b> enthält wichtige Informationen und Tipps, mit denen Sie eine Verbesserung im Betriebsablauf erreichen können.

### 2.1 Was müssen Sie im Umgang mit Ihrem Trainingsgerät beachten?

#### Allgemeine Hinweise

- ⊗ Lesen Sie vor Inbetriebnahme des Gerätes die Gebrauchsanweisung sorgfältig durch.
- ⊗ Nehmen Sie das Gerät nicht ohne Einweisung in Betrieb.
- ⊗ Der Eigentümer ist dafür verantwortlich, den Benutzer über alle Gefahrenhinweise und Warnungen, sowie über die Bedienungshinweise zu informieren.
- ⊗ Benutzen Sie das Gerät nur nach einer ausführlichen Anamnese und unter Beachtung der Kontraindikationen (siehe Kapitel 2.7).
- ⊗ Betreiben Sie das Gerät nur nach einer ordnungsgemäßen Funktionskontrolle (nähere Informationen hierzu erhalten Sie im Kap. 7.3). Überprüfen Sie im Interesse Ihrer eigenen Sicherheit das Gerät (lockere Schrauben, verschlissene Teile) und den Netzanschluss vor jedem Gebrauch auf Beschädigungen. Bei Defekten darf das Gerät bis zur Instandsetzung nicht mehr benutzt werden.

- ⊗ Um die Verletzungsgefahr beim Benutzen des Trainingsgerätes möglichst gering zu halten, trainieren Sie nur mit Sportkleidung und passendem Schuhwerk.
- ⊗ Bei Übelkeit, Schwindelgefühl, Brust- oder Gliederschmerzen sollten Sie das Training sofort abbrechen, einen Trainer benachrichtigen und/oder einen Arzt aufsuchen.
- ⊗ Sind Sie auf einen Herzschrittmacher angewiesen oder gesundheitlich beeinträchtigt, dann konsultieren Sie vor der Benutzung des Gerätes Ihren Arzt. Stimmen Sie gegebenenfalls das Trainingsprogramm mit ihm ab. Trainieren Sie außerdem nur im Modus MANUELL.
- ⊗ Ihr Trainingsgerät ist kein Spielzeug! Lassen Sie deshalb niemals Kinder unbeaufsichtigt an das Gerät. Sie können mögliche Gefahren nicht immer richtig einschätzen. Eltern und andere Aufsichtspersonen sollten sich stets ihrer Verantwortung bewusst sein, da aufgrund des natürlichen Spieltriebs und der Experimentierfreudigkeit von Kindern mit Situationen und Verhaltensweisen zu rechnen ist, für die das Trainingsgerät nicht konstruiert wurde.
- ⊗ Die Benutzung des Gerätes erfolgt auf Anweisung eines Arztes und/oder einer Aufsichtsperson. Ohne Aufsichtsperson darf das Gerät nicht betrieben werden.
- ⊗ Achten Sie darauf, dass kein Außenstehender in die unmittelbare Nähe beweglicher Teile kommt.
- ⊗ Stellen Sie keine Getränke oder Lebensmittel auf Ihr Trainingsgerät; benutzen Sie für Getränke den vorgesehenen Flaschenhalter.
- ⊗ Stellen Sie sich nicht auf die Verkleidung des Gerätes und stützen Sie sich nicht auf dem Cockpit oder dem Lenker ab.
- ⊗ Beginnen Sie das Training auf dem Gerät langsam und steigern Sie erst allmählich die Intensität bis zur gewünschten und von Ihnen noch zu kontrollierenden Leistungsstufe.
- ⊗ Springen Sie während des Trainings nicht vom Gerät ab, es sei denn es handelt sich um einen Notabstieg (siehe Kap. 6.3.7). Steigen Sie erst vom Gerät ab, wenn dieses zum vollständigen Stillstand gekommen ist. Es besteht sonst Sturzgefahr
- ⊗ Berühren Sie während des Trainings nicht den USB-Anschluss, RS232-Anschluss oder den Audio-Anschluss.
- ⊗ Die in Kapitel 6.3 beschriebenen Übungspositionen sind während der gesamten Übung beizubehalten.
- ⊗ Beachten Sie weitere Sicherheits- und Betriebshinweise in der Bedienungsanleitung.
- ⊗ Warnhinweis! Das System zur Überwachung der Herzfrequenz kann fehlerhaft sein. Zu starkes Trainieren kann zu gefährlichen Verletzungen oder zum Tod führen. Sollte sich Ihre Leistungsfähigkeit ungewöhnlich stark vermindern, beenden Sie das Training sofort!
- ⊗ Unter bestimmten Umgebungsbedingungen und durch bestimmte Handlungen können statische Aufladungen eines elektronischen Gerätes entstehen. Bei der Benutzung von Ohrhörern kann es dadurch zu einer geringen und kurzen elektrischen (statischen) Entladung kommen. Um die Risiken elektrostatischer

**Gerätespezifische Hinweise****CIRCLE**

- ⊗ Achten Sie beim nach vorne Kippen des Sitzes darauf, dass der Zwischenraum für das Sitzrohr frei ist. Es besteht sonst Verletzungsgefahr.
- ⊗ Achten Sie beim Betätigen des Sitzes auf Trainingsgriffe und Dreheinheit - es besteht Gefahr durch stumpfe Verletzung (Bsp. durch Anstoßen).
- ⊗ Achten Sie beim Betätigen der Dreheinheit, dass Sie den Verstellhebel am gelben Schutzmantel greifen um so Verletzungen durch Quetschung zu vermeiden.
- ⊗ Halten Sie im Betrieb Körperteile aus dem Bewegungsbereich der Kurbelarme fern.
- ⊗ Achtung! Achten Sie darauf, dass das Gerät nicht mit mehr als den zulässigen 200 kg Körpergewicht beansprucht wird.
- ⊗ Überprüfen Sie vor jedem Gebrauch Sitz, Handkurbeln und Verkleidung auf Beschädigungen und lassen Sie diese sofort beheben.
- ⊗ Achten Sie beim nach vorne Kippen des Sitzes darauf, dass der Endanschlag (siehe Kapitel 5.5.1 Bestandteile) so eingestellt ist, dass das Sitzpolster nicht die Verkleidung berührt. Es besteht sonst die Gefahr von Scheuerstellen am Polster

**CROSS**

- ⊗ Überprüfen Sie vor jedem Gebrauch Pedale (Fußtritt) und Verkleidung auf Beschädigungen und lassen Sie diese sofort beheben.
- ⊗ Achtung! Achten Sie darauf, dass das Gerät nicht mit mehr als den zulässigen 200 kg Körpergewicht beansprucht wird.
- ⊗ Nehmen Sie die Füße während des Trainings nicht von den Fußritten und übertreten Sie nicht den Übertrittschutz.
- ⊗ Halten Sie die Fußritte nicht entgegen der Drehrichtung der Fußritte an.
- ⊗ Ändern Sie während der Bewegungsphase nicht die Bewegungsrichtung der Fußritte. Erst nach vollständigem Stillstand der Fußritte dürfen Sie deren Bewegungsrichtung umkehren.
- ⊗ Halten Sie den unmittelbaren Bewegungsbereich der Fußritte und der Griffrohre frei.
- ⊗ Achtung! Es befinden sich gefährliche Quetschstellen im Bewegungsbereich der Fußritte, dadurch besteht eine erhöhte Unfallgefahr.

**CYCLE**

- ⊗ Achtung! Achten Sie darauf, dass das Gerät nicht mit mehr als den zulässigen 180 kg Körpergewicht beansprucht wird.
- ⊗ Überprüfen Sie vor jedem Gebrauch Sattel, Lenker, Pedale und Verkleidung auf Beschädigungen und lassen Sie diese sofort beheben.
- ⊗ Beugen Sie sich nicht über den Lenker und verlagern Sie Ihr Körpergewicht nicht über die Seite des Gerätes. Es besteht Kippgefahr.

- ⊗ Nehmen Sie die FüÙe während des Trainings nicht von den Pedalen.
- ⊗ Ziehen Sie Pedale und Pedalarne nach 3-5 Betriebsstunden nach. Es besteht sonst Verletzungsgefahr. (Linkes Pedal hat Links-, rechtes Pedal hat Rechtsgewinde, nähere Beschreibung siehe Kap. 9.1).
- ⊗ Ziehen Sie nach der Sitzhöhen- und Lenkerverstellung unbedingt die entsprechende Sitz- bzw. Lenkerklemmung fest an. Es besteht sonst Verletzungsgefahr.

#### **MIX**

- ⊗ Achtung! Achten Sie darauf, dass das Gerät nicht mit mehr als den zulässigen 200 kg Körpergewicht beansprucht wird.
- ⊗ Achtung! Es befinden sich gefährliche Quetschstellen im Bewegungsbereich der Fußtritte, dadurch besteht eine erhöhte Unfallgefahr.
- ⊗ Überprüfen Sie vor jedem Gebrauch Pedale (Fußtritt), Führung, Sitz und Verkleidung auf Beschädigungen und lassen Sie diese sofort beheben.
- ⊗ Nehmen Sie die FüÙe während des Trainings nicht von den Pedalen.
- ⊗ Halten Sie die Pedale nicht entgegen der Drehrichtung der Pedale an.
- ⊗ Ändern Sie während der Bewegungsphase nicht die Bewegungsrichtung der Pedale. Erst nach vollständigem Stillstand der Pedale dürfen Sie deren Bewegungsrichtung umkehren.
- ⊗ Halten Sie den unmittelbaren Bewegungsbereich der Pedale und der Sitzverstellung frei.
- ⊗ Steigen Sie nur bei stillstehenden Pedalen auf das Gerät auf oder vom Gerät ab.

#### **RECUMBENT**

- ⊗ Achtung! Achten Sie darauf, dass das Gerät nicht mit mehr als den zulässigen 200 kg Körpergewicht beansprucht wird.
- ⊗ Überprüfen Sie vor jedem Gebrauch Sitz, Pedale und Verkleidung auf Beschädigungen und lassen Sie diese sofort beheben.
- ⊗ Ziehen Sie Pedale und Pedalarne nach 3-5 Betriebsstunden nach. Es besteht sonst Verletzungsgefahr. (Linkes Pedal hat Links-, rechtes Pedal hat Rechtsgewinde, nähere Beschreibung siehe Kap. 9.1).
- ⊗ Achten Sie darauf, dass die Sitzverstellung eingerastet ist. Es besteht sonst Verletzungsgefahr.
- ⊗ Nehmen Sie die FüÙe während des Trainings nicht von den Pedalen.

#### **STAIR**

- ⊗ Achtung! Achten Sie darauf, dass das Gerät nicht mit mehr als den zulässigen 200 kg Körpergewicht beansprucht wird.
- ⊗ Überprüfen Sie vor jedem Gebrauch Pedale (Fußtritt) und Verkleidung auf Beschädigungen und lassen Sie diese gegebenenfalls sofort beheben.
- ⊗ Halten Sie den unmittelbaren Bewegungsbereich der Pedale frei.

- ⊗ Nehmen Sie die Füße während des Trainings nicht von den Pedalen.
- ⊗ Achtung! Es befinden sich gefährliche Quetschstellen im Bewegungsbereich der Fußtritte, dadurch besteht eine erhöhte Unfallgefahr.

### TRAC

- ⊗ Achtung! Achten Sie darauf, dass das Gerät nicht mit mehr als den zulässigen 200 kg Körpergewicht beansprucht wird.
- ⊗ Überprüfen Sie vor jedem Gebrauch Lauffläche, Haltegriffe und Verkleidung auf Beschädigungen und lassen Sie diese sofort beheben.
- ⊗ Ist der Laufgurt in Bewegung, drehen Sie sich auf diesem nicht um, bleiben Sie nicht stehen und springen sie nicht auf dem Laufgurt auf und ab.
- ⊗ Achtung! Beachten Sie die gefährlichen Einzugsstellen im hinteren Bereich des Laufgurtes! Sorgen Sie unbedingt dafür, dass in keinem Fall Haare, Kleidungsstücke, Schmuck, Schnürsenkeln, Handtücher etc. eines Trainierenden in den Bereich der hinteren Einzugsstelle des Laufgurtes gelangen. Machen Sie Trainierende auf die Gefahr aufmerksam.
- ⊗ Halten Sie um das TRAC einen Sicherheitsraum von 2 m Länge und 1 m Breite frei.
- ⊗ Überprüfen Sie die Not-Aus-Funktion vor Inbetriebnahme des Gerätes.
- ⊗ Betätigen Sie den Not-Aus-Schalter nur bei Sturzgefahr.
- ⊗ Wird auf dem Display eine Überhitzung des Trenntrafos angezeigt (nähere Informationen zu Fehlermeldungen siehe Kap. 10.2), sind die im Kapitel 10.2 beschriebenen Maßnahmen zu ergreifen.
- ⊗ Legen Sie die Sicherheitsleine an!
- ⊗ Nach Ausschalten durch Zug an der Sicherheitsleine ist vor dem Aufsetzen des Magneten das Laufband am Ein/Ausschalter auszuschalten!

*Alle in der Gebrauchsanweisung aufgeführten Sicherheitshinweise beruhen auf einer langjährigen Erfahrung und Selbstverständnis.*

## 2.2 Betriebssicherheit - Was ist zu tun?

- ⊗ Vergewissern Sie sich nach erfolgter Lieferung, dass das Gerät beim Transport nicht beschädigt wurde. Nehmen Sie das Gerät im Zweifelsfall nicht in Betrieb und informieren Sie den Kundendienst.
- ⊗ Schlitze und Öffnungen am Gerät dienen der Belüftung. Decken Sie diese Öffnungen nicht ab, da es sonst zur Überhitzung der Komponenten kommen kann.
- ⊗ Überprüfen Sie vor Inbetriebnahme des Gerätes die Stromanschlussleitung auf eventuelle Schäden.
- ⊗ Schalten Sie nach dem Training das Gerät aus und trennen Sie das Gerät vom Netz.
- ⊗ Stellen Sie das Trainingsgerät so auf, dass um das Gerät genügend Freiraum



(mind. 1m) gewährleistet ist. So besteht keine Gefahr für den Trainierenden und umstehende Personen. Außerdem werden Störungen bei der Pulsmessung verhindert.

- ⊗ Die Geräte der Linie 4000/4100 MED, 4000/4100 S MED sind gegen schädliches Eindringen von Wasser und festen Stoffen nach IP21 klassifiziert
- ⊗ Für Geräte der Linie 4000/4100 MED, 4000/4100 S MED gelten die Schutzvolumenvorschriften nach EN 60601-1:2006.
- ⊗ Wer zusätzliche Geräte an Produkte der CARDIO LINE 4000 anschließt, ist verantwortlich für die Einhaltung der Systemnorm EN 60601-1-1.

### **2.3      Vorsicht Stromschlag**

- ⊗ Verwenden Sie keine defekten Kabel.
- ⊗ Ziehen Sie den Stecker nicht am Kabel aus der Steckdose, sondern am Stecker selbst.
- ⊗ Öffnen Sie das Gerät nur, wenn das Gerät ausgeschaltet und der Netzstecker aus der Steckdose gezogen worden ist.
- ⊗ Gelangt Flüssigkeit in das Gerät, ziehen Sie sofort den Netzstecker aus der Steckdose und benachrichtigen Sie den Kundendienst.
- ⊗ Führen Sie keine Gegenstände durch die Lüftungsschlitze ins Innere des Gerätes. Diese können einen elektrischen Kurzschluss auslösen.
- ⊗ Verlegen Sie die Netzanschlussleitung nicht unter dem Gerät und auch nicht zwischen den beweglichen Teilen oder Einrichtungen des Gerätes (z.B. klappbarer Sitz beim CIRCLE). Die Isolierung könnte unbemerkt beschädigt werden.

### **2.4      Welche Forderungen sind an den Standort zu richten?**

- ⊗ Das Gerät kann auf jedem ebenen und stabilen Fußboden aufgestellt werden. Achten Sie darauf, dass es fest auf dem Boden steht.
- ⊗ Unebenheiten des Bodens dürfen Sie niemals durch Unterlegen von Holz, Pappe oder ähnlichen Materialien ausgleichen. Dies führt zu einer erhöhten Unfallgefahr.

### **2.5      Was ist bei der Reparatur zu beachten?**

- ⊗ Elektrische Teile dürfen nur durch Originalteile ersetzt werden.
- ⊗ Antriebe und Steuerungen dürfen nicht geöffnet werden, da ansonsten jegliche Garantieansprüche verloren gehen.
- ⊗ Lassen Sie Reparaturen nur von qualifizierten Personen durchführen. Sollten Sie nicht über die notwendige Qualifizierung verfügen, wenden Sie sich an das ERGO-FIT Service Center. Elektrische oder mechanische Veränderungen oder Umbauten von nicht autorisierten Personen dürfen nicht durchgeführt werden, da sonst jegliche Garantieansprüche verloren gehen.

## 2.6 Was sollte vermieden werden?

- ⊗ Vor unsachgemäßem Gebrauch ist zu warnen. Wenn Sie Ihr ERGO-FIT Gerät zweckentfremden, fallen die sich daraus eventuell ergebenden Schäden zu Ihren Lasten. Jeglicher Garantieanspruch entfällt!
- ⊗ Versuchen Sie im Training niemals oberhalb Ihres aktuellen Leistungsniveaus zu trainieren. Dies kann erhebliche Gesundheitsschäden hervorrufen.
- ⊗ Stützen Sie sich nie auf dem Gerät ab, außer auf den dafür vorgesehenen Handläufen, und führen Sie keine unsachgemäßen Bewegungen auf dem Gerät aus. Es besteht in diesem Falle erhöhte Sturzgefahr.

Die wichtigsten Gefahrenhinweise finden Sie noch einmal zusammengefasst im Anhang der Gebrauchsanweisung. Trennen Sie diese Zusammenfassung heraus und hängen Sie sie gut sichtbar in der Nähe des Trainingsgerätes auf. Jeder Benutzer des Gerätes muss auf die Gefahren und Sicherheitsvorschriften hingewiesen werden. Der Hersteller übernimmt keine Haftung für Personen- oder Sachschäden.

## 2.7 Kontraindikationen

Beachten Sie:

Um eine Überbelastung des Trainierenden und möglicherweise daraus resultierende schwerwiegende Erkrankungen des Herz-Kreislauf-Systems zu vermeiden, sind folgende Kontraindikationen bei der Durchführung eines Ausdauertrainings zu beachten, d. h. sollte eines der folgenden Symptome schon im Vorfeld eines Trainings bekannt sein, darf auf keinen Fall ein Ausdauertraining auf einem Gerät der CL 4000 durchgeführt werden:

### **Absolute Kontraindikationen:**

- ⊗ Instabile Angina pectoris
- ⊗ Symptomatische Herzrhythmusstörungen und/oder eingeschränkte Hämodynamik
- ⊗ Atemnot, Beklemmungsgefühl
- ⊗ Durchblutungsstörungen mit Ruheschmerz in den betroffenen Gliedmaßen
- ⊗ Hypertonie, d.h. bei einem ständig erhöhten Blutdruck (Bitte halten Sie in diesem Fall Rücksprache mit Ihrem Arzt)
- ⊗ Koronararteriosklerose
- ⊗ Belastungsschmerz in den Beinen beim Gehen von weniger als 100 m
- ⊗ Akute Infekte (Erkrankungen im Bereich der Atemwege)
- ⊗ Fiebrige Erkrankungen, Fieberhafte Infekte
- ⊗ Kreislaufbeschwerden, Schwindel
- ⊗ Übelkeit, Erbrechen
- ⊗ Akutes Koronarsyndrom
- ⊗ Akuter Myokardinfarkt
- ⊗ Symptomatische hochgradige Aortenstenose

- ⊗ Dekompensierte Herzinsuffizienz
- ⊗ Akute Lungenembolie
- ⊗ Akute Karditis (Myo-, Endo-, Perikarditis)
- ⊗ akute Phlebothrombose der unteren Extremitäten
- ⊗ Akute Aortendissektion

Kommt es während des Trainings zu folgenden Erscheinungen, sollte das Training sofort abgebrochen werden, um eine Überbelastung des menschlichen Organismus zu vermeiden!

- ⊗ Atemnot, Beklemmungsgefühl
- ⊗ Angina pectoris (anfallsartiger Schmerz in der Brust)
- ⊗ Maximaler Puls > 200-Lebensalter
- ⊗ Übelkeit
- ⊗ Kreislaufbeschwerden
- ⊗ Unwohlsein (starke Müdigkeit, Erschöpfung, Schwindel)
- ⊗ stark abfallende Herzfrequenz
- ⊗ stark absinkender/ schnell steigender Blutdruck
- ⊗ Hauptstammstenose
- ⊗ Klappenerkrankungen mäßigen Schweregrades
- ⊗ Bekannte Elektrolytstörungen
- ⊗ Arterielle Hypertonie (RR > 200/110mmHg)
- ⊗ Tachyarrhythmie oder Bradyarrhythmie
- ⊗ Hypertrophe-obstruktive Kardiomyopathie und andere Formen der Ausflussbahnobstruktion
- ⊗ Höhergradige AV-Blockierungen
- ⊗ Anämie
- ⊗ Physische oder/und psychische Beeinträchtigungen
- ⊗ Arrhythmien



## Kapitel 3 Kurzgebrauchsanweisung

**Bitte beachten Sie:**

Die Gebrauchsanweisung gilt für mehrere Gerätetypen.  
Deshalb ergeben sich Detailabweichungen je nach Gerätetyp!

### 3 Kurzgebrauchsanweisung

Überprüfen Sie nach dem Empfang Ihres Cardiogerätes bitte zuerst, ob die Seriennummer des Geräts (siehe Typenschild) mit der des Lieferscheins übereinstimmt und die unter dem Kapitel 1.3 "Lieferumfang" aufgelisteten Bestandteile bei Ihrer Lieferung enthalten sind.

Nachdem Sie das Gerät an das Stromnetz angeschlossen und eingeschaltet haben, wird die Softwareversion im Display angezeigt. Anschließend erscheint das Haupt-menü.

Auf dem Cockpit sind die Tasten AUF und AB (nur bei TRAC), PLUS, MINUS, START und STOP in entsprechender Reihenfolge zu finden.

Die LCD-Anzeige besteht aus einem beleuchteten Display und zeigt die absolvierte Trainingszeit (min:s), Ihre derzeitige Herzfrequenz, die Leistung (Watt), den Drehzahlbereich (1/min) bzw. die Geschwindigkeit (km/h), die zurückgelegte Distanz (m bzw. km), die Belastungsstufen (Stufen) und die von Ihnen verbrauchten Kalorien an.

Wenn Sie das Training am Cardiogerät beginnen, erscheint auf dem Display zunächst immer das Hauptmenü. Drücken Sie die PLUS- oder MINUS-Taste, bis auf dem Display der Menüpunkt „MANUELL“ hervorgehoben ist und bestätigen Sie dies durch Drücken der START-Taste. Sie befinden sich nun in der manuellen Betriebsart.

In diesem Modus können Sie beliebig lange trainieren und dabei die Belastungsstufe frei wählen. Die Trainingsparameter werden während des gesamten Trainings im Display angezeigt.

Wenn Sie das Training beenden wollen, drücken Sie die STOP-Taste. Die Trainingswerte bleiben zum Ablesen erhalten. Ein erneutes Betätigen der STOP-Taste bringt Sie wieder zurück ins Hauptmenü (alternativ schaltet das Gerät, falls Sie keine weiteren Aktionen durchführen, automatisch nach 2 Minuten zurück zum Hauptmenü).

**Achtung!**

Für das Training im Profil-, Cardio-/System- oder Test-Modus lesen Sie bitte die ausführlichen Beschreibungen. Tests sind nur auf den Geräten CYCLE und TRAC durchführbar.

## Kapitel 4      Zweckbestimmung

4.1	Linien .....	18
4.1.1	CARDIO LINE 4000/4100, 4000/4100 S, 4000 S SP, 4000 SP .....	18
4.1.2	CARDIO LINE 4000/4100 MED, 4000/4100 S MED .....	18
4.2	Geräte .....	18
4.2.1	CIRCLE .....	18
4.2.2	CROSS .....	18
4.2.3	CYCLE .....	19
4.2.4	MIX .....	19
4.2.5	RECUMBENT .....	19
4.2.6	STAIR .....	19
4.2.7	TRAC .....	19

**Bitte beachten Sie:**

Die Gebrauchsanweisung gilt für mehrere Gerätetypen.  
Deshalb ergeben sich Detailabweichungen je nach Gerätetyp!

## **4 Zweckbestimmung**

### **4.1 Linien**

Um den Bedürfnissen unserer Kunden gerecht zu werden und der technischen Innovation zu folgen, hat ERGO-FIT nachfolgende Gerätelinien entwickelt.

#### **4.1.1 CARDIO LINE 4000/4100, 4000/4100 S, 4000 S SP, 4000 SP**

Die Geräte dieser Linien sind stationäre Trainingsgeräte, die primär dem Training des Herz-Kreislaufsystems dienen. Sie wurden speziell für die Ansprüche im Studiobereich konzipiert. Sie sind für die Verwendung in Trainingsräumen von Einrichtungen wie Sportvereinen, Schuleinrichtungen, Hotels, Clubs und Studios, deren Zugang und Aufsicht vom Eigentümer (Person, die die gesetzliche Verantwortung trägt) speziell geregelt ist, vorgesehen. Sie ermöglichen eine Steuerung, Kontrolle und Dokumentation des Trainings.

#### **4.1.2 CARDIO LINE 4000/4100 MED, 4000/4100 S MED**

Die Geräte dieser Linien sind stationäre Trainingsgeräte, die neben dem Training des Herz-Kreislaufsystems, der präzisen Trainingskontrolle, der Diagnostik und Therapie von Herz-Kreislauferkrankungen auch der Leistungsdiagnostik dienen. Diese Linien erfüllen die Anforderungen der Medizin und müssen deshalb neben dem reinem Fitnesstraining auch eine präzise Messtechnik ermöglichen. Deren explizite Auswertungen dienen der Optimierung des Gesundheitstrainings und erlauben dessen stetige Dokumentation. Beim CYCLE, RECUMBENT und CIRCLE sind, um die Messgenauigkeit gewähren zu können, in regelmäßigen Abständen (alle 2 Jahre) messtechnische Kontrollen durchzuführen (gemäß LMKM).

### **4.2 Geräte**

Um neben der Optimierung im Nutzungsbereich auch eine optimale Anpassung an die individuellen Bedürfnisse der Kunden zu erreichen, sind alle Linien nochmals in verschiedene Geräte unterteilt.

#### **4.2.1 CIRCLE**

Beim CIRCLE handelt es sich um ein Oberkörperergometer, mit dem in sitzender (oder stehender) Position durch Armbewegung eine Leistung erbracht wird. Die Trainingsbelastung ist zur optimalen Beanspruchung des Herz-Kreislaufsystems steuerbar.

#### **4.2.2 CROSS**

Beim CROSS handelt es sich um einen Ellipsentrainer, der eine kontinuierliche wechselseitige elliptische Bein- und Fußbewegung ermöglicht. Er ist mit einer zusätzlichen Bewegungseinrichtung für die Arme ausgestattet. Die Trainingsbelastung ist zur optimalen Beanspruchung des Herz-Kreislaufsystems steuerbar.



### **4.2.3 CYCLE**

Beim CYCLE handelt es sich um ein Fahrradergometer, mit dem durch zyklische Tretbewegungen eine Leistung erbracht wird. Die Trainingsbelastung ist zur optimalen Beanspruchung des Herz-Kreislaufsystems steuerbar.

### **4.2.4 MIX**

Beim MIX handelt es sich um einen Ellipsentrainer, der eine kontinuierliche wechselseitige, elliptische Bein- und Fußbewegung in halbliegender Sitzposition ermöglicht. Die Trainingsbelastung ist zur optimalen Beanspruchung des Herz-Kreislaufsystems steuerbar.

### **4.2.5 RECUMBENT**

Beim RECUMBENT handelt es sich um ein Fahrradergometer, mit dem durch Tretbewegungen in halbliegender Sitzposition eine Leistung erbracht wird. Die Trainingsbelastung ist zur optimalen Beanspruchung des Herz-Kreislaufsystems steuerbar.

### **4.2.6 STAIR**

Beim STAIR handelt es sich um ein Trainingsgerät, mit dem durch wechselseitige stufenförmige Tretbewegungen eine Leistung erbracht wird. Die Bewegung der einzelnen Fußpedale ist unabhängig. Die Trainingsbelastung ist zur optimalen Beanspruchung des Herz-Kreislaufsystems steuerbar.

### **4.2.7 TRAC**

Beim TRAC handelt es sich um ein Laufband, auf dem gegangen oder gelaufen werden kann. Die Trainingsbelastung ist zur optimalen Beanspruchung des Herz-Kreislaufsystems steuerbar.



## Kapitel 5      Transport und Aufbau

5.1	Transport .....	22
5.1.1	CIRCLE .....	22
5.1.2	CROSS .....	22
5.1.3	CYCLE .....	23
5.1.4	MIX .....	23
5.1.5	RECUMBENT .....	24
5.1.6	STAIR .....	24
5.1.7	TRAC .....	24
5.2	Standort und Aufstellung .....	25
5.3	Umgebungstemperatur .....	25
5.4	Anschließen .....	26
5.4.1	Stromversorgung .....	27
5.4.2	Verkabelung .....	27
5.4.3	Sicherheitsleine .....	28
5.5	Bestandteile .....	29
5.5.1	CIRCLE .....	29
5.5.2	CROSS .....	29
5.5.3	CYCLE .....	30
5.5.4	MIX .....	30
5.5.5	RECUMBENT .....	31
5.5.6	STAIR .....	31
5.5.7	TRAC .....	32

**Bitte beachten Sie:**

Die Gebrauchsanweisung gilt für mehrere Gerätetypen.  
Deshalb ergeben sich Detailabweichungen je nach Gerätetyp!

## 5 Transport und Aufbau

### 5.1 Transport

Um Beschädigungen zu vermeiden, werden die ERGO-FIT Geräte durch die ERGO-FIT GmbH & Co. KG direkt oder durch eine autorisierte Spedition transportiert. Bei Anlieferung durch die ERGO-FIT GmbH & Co. KG wird die Verpackung verwertet bzw. fachgerecht entsorgt. Werden die ERGO-FIT Geräte durch eine Spedition angeliefert, können Sie die Verpackung selbst verwerten oder an ERGO-FIT GmbH & Co. KG zurücksenden (Transportkosten gehen zu Lasten des Kunden).

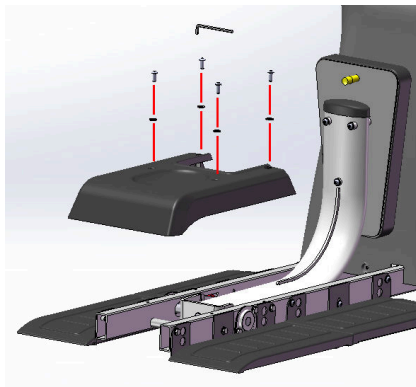


Die Geräte haben keine Transportsicherung!

#### 5.1.1 CIRCLE

Um Beschädigungen beim Transport zu vermeiden wird die Gestellabdeckung des CIRCLE separat geliefert und muss nachträglich befestigt werden. Zur korrekten Befestigung liegen der Lieferung vier Linsenkopfschrauben ISO 7380 M8 x 20, vier U-Scheiben DIN 125 Ø 8,4 und ein Innensechskantschlüssel SW 5 bei. Bringen Sie Ihr Trainingsgerät an den von Ihnen gewünschten Standort:

1. Stellen sie sich hinter das Gerät, so dass Sie auf das Display blicken können.
2. Greifen Sie mit beiden Händen das Gerät am unteren Rahmen und heben Sie dieses so leicht an. Sie können das Gerät nun problemlos an die von Ihnen gewünschte Position rollen.
3. Legen sie die Abdeckung so auf das Gestell, dass die Bohrungen der Abdeckung mit den Gewinden im Gestell übereinstimmen. Setzen Sie die mitgelieferten Linsenkopfschrauben ISO 7380 M8 x 20 mit den Scheiben DIN 125 Ø 8,4, wie in nebenstehender Abbildung dargestellt ein und ziehen Sie diese mittels des Innensechskantschlüssels SW 5 zur Fixierung der Abdeckung fest.



#### 5.1.2 CROSS

1. Stellen Sie sich hinter das Gerät, so dass Sie auf das Display blicken können.
2. Greifen Sie nun unter das Gerät und heben Sie es leicht an. Sie können das Gerät nun problemlos an die von Ihnen gewünschte Position rollen.
3. Achten Sie darauf, dass der mittlere Stellfuß des Gerätes wieder stabil auf dem Boden aufsteht, sodass das Gerät einen sicheren Stand hat.

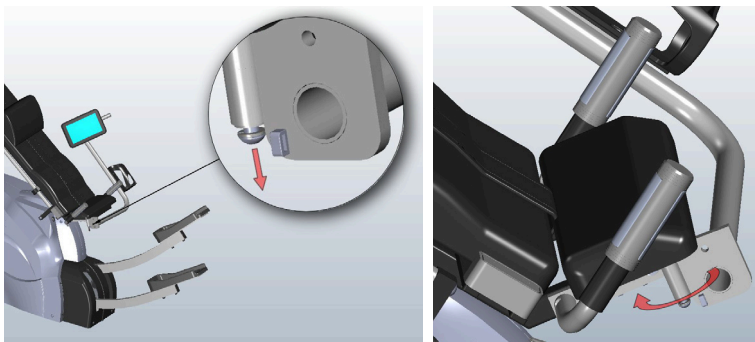
### 5.1.3 CYCLE

1. Stellen Sie sich so an das Gerät, dass Sie auf die Rückseite des Displays blicken können.
2. Greifen Sie nun mit beiden Händen den Lenker und kippen Sie das Gerät nach vorne. Sie können das Gerät nun problemlos an die von Ihnen gewünschte Position rollen.
3. Heben Sie das Gerät nicht am Sattel an, da dadurch die Gasdruckfeder beschädigt werden kann.
4. Zum Transport über Treppen oder ähnliche Hindernisse sind die Fußrohre des Grundgestells zu nutzen.

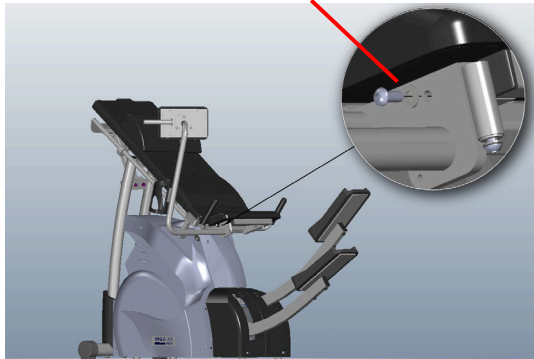
### 5.1.4 MIX

Um Beschädigungen beim Transport zu vermeiden wurde der Displayhalter des MIX 4000 mit einem Klappmechanismus versehen. Zur korrekten Befestigung liegen der Lieferung eine Linsenkopfschraube ISO 7380 M8 x 20 und eine Scheibe DIN 125 Ø 8,4 bei. Bringen Sie Ihr Trainingsgerät an den von Ihnen gewünschten Standort:

1. Stellen Sie sich so an das Gerät, dass Sie auf die Rückseite des Displays blicken können.
2. Greifen Sie nun mit beiden Händen an die Fußauflageflächen und heben Sie das Gerät leicht an. Sie können das Gerät nun problemlos an die von Ihnen gewünschte Position rollen:
3. Achten Sie darauf, dass hinter dem Gerät genug Platz bleibt (ca. 40 - 45 cm), damit Sie später die Rückenlehne problemlos verstellen können.
4. Am unteren Ende des Displayhalters befindet sich ein Scharnier. Lockern Sie die Schraube am Scharnier um deren Beschädigung zu vermeiden. Drehen Sie anschließend den Displayhalter in die Trainingsposition.



Setzen Sie die mitgelieferte Linsenkopfschraube ISO 7380 M8 x 20 mit der Scheibe DIN 125 Ø 8,4, wie in nachfolgender Abbildung dargestellt, locker ein.



Drehen Sie zuerst die Schraube am Scharnier wieder ein bevor Sie abschließend die Linsenkopfschraube zur Fixierung des Halters wieder festziehen.

#### **5.1.5 RECUMBENT**

1. Stellen Sie sich so an das Gerät, dass Sie auf das Display blicken können.
2. Fixieren Sie den Sitz Ihres Gerätes in der hintersten Position.
3. Greifen Sie mit einer Hand den Sitz, mit der anderen Hand unter die Schiene und heben Sie das Gerät leicht an. Sie können das Gerät nun problemlos an die von Ihnen gewünschte Position rollen.
4. Wenn sich das Gerät in der gewünschten Position befindet, ist es unbedingt erforderlich, dass Sie den Stellfuß (siehe Kap. 5.6.5) einstellen, er dient als hintere Stütze für das Gerät.

#### **5.1.6 STAIR**

1. Stellen Sie sich so an das Gerät, dass Sie auf das Display blicken können.
2. Greifen Sie nun mit beiden Händen unter die seitlichen Stützholme des Gerätes. Sie können das Gerät nun problemlos an die von Ihnen gewünschte Position rollen.

#### **5.1.7 TRAC**

Die Installation dieses Gerätes sollte immer direkt vom Hersteller oder einem von ERGO-FIT autorisierten Servicetechniker vorgenommen werden. Nur so kann ein sicherer und ordnungsgemäßer Ablauf gewährleistet werden.

1. Kontrollieren Sie nach der Aufstellung oder nach einem Standortwechsel den Laufgurt und justieren Sie ihn bei Bedarf (siehe Wartungshinweise Kap. 9.1.7). Der Gurt sollte sich stets in der Mitte der beiden Wellen befinden.



2. Achten Sie aus Sicherheitsgründen darauf, dass hinter dem Gerät ein Sicherheitsbereich von 2 m Länge und 1 m Breite vorhanden ist. Legen Sie diesen Bereich mit einer Gymnastikmatte (oder ähnlichen Materialien) aus.

## 5.2 Standort und Aufstellung

- ⊗ Achten Sie darauf, dass die Standfläche eben und waagrecht ist.
- ⊗ Kleine Unebenheiten des Untergrundes können Sie durch die verstellbaren Standfüße an Ihrem Gerät ausgleichen. Stellen Sie diese Schraubfüße so ein, dass das Gerät einen festen Stand hat und nicht wackelt. Es ist unbedingt erforderlich, den Stellfuß einzustellen, da dieser als Stütze für das Gerät dient. (Die genaue Position der Stellfüße entnehmen Sie bitte Kapitel 5.5 Bestandteile)
- ⊗ Stellen Sie das Gerät so auf, das eine Trennung von Netzschalter und Netzstecker jederzeit problemlos möglich ist.
- ⊗ Achten Sie aus Sicherheitsgründen darauf, dass um das Gerät ausreichend Platz ist, so dass der Trainierende nirgendwo anstoßen kann und andere Personen - bedingt durch bewegliche Teile - verletzen kann: Ausgehend von der Zugangsrichtung des Trainingsgerätes muss ein Freibereich gewährleistet werden, der mindestens 0,6 m größer ist als der benötigte Übungsbereich. Ebenfalls muss dieser Bereich die Möglichkeit der Notfall-Demontage beinhalten. Nebeneinanderstehende Trainingsgeräte können sich den benötigten Freibereich teilen.
- ⊗ Beachten Sie, dass der Abstand zwischen den einzelnen Geräten mindestens einen Meter betragen sollte, da es sonst zu Störungen der POLAR-Pulsempfänger kommen kann.
- ⊗ Auch hochfrequente und magnetische Störquellen (z.B. Radio, Fernseher, Mobiltelefon) in unmittelbarer Nähe Ihres Cardiogerätes können zu Funktionsstörungen bei der Pulsmessung führen.
- ⊗ Des weiteren können in seltenen Fällen an bestimmten Stellen starke elektromagnetische Felder (z. B. durch Starkstromkabel oder Oberleitungen von Straßenbahnen) die Pulsübertragung behindern. Bei Unsicherheiten können sie dies mit einer Pulsuhr der Firma POLAR überprüfen.
- ⊗ Bei Störungen oder bei Verdacht auf Störungen der Pulsübertragung sollten Sie auf keinen Fall ein Training mit Cardiosteuerung durchführen (Training im CARDIO-Modus).



## 5.3 Umgebungstemperatur

- ⊗ Das ERGO-FIT Gerät kann problemlos bei einer Umgebungstemperatur von +10°C bis +40°C, einer relativen Luftfeuchtigkeit von 30% bis 75% (nicht kondensierend) und einem Luftdruck von 700 hPa bis 1060 hPa betrieben werden.
- ⊗ Das Gerät kann bei einer Temperatur von -30°C bis +50°C gelagert werden.

## 5.4 Anschließen

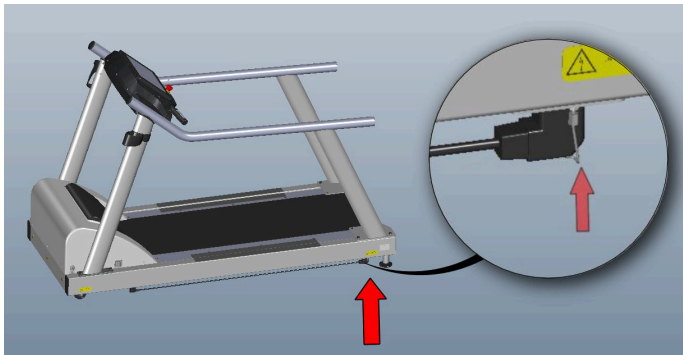


1. Unterziehen Sie das mitgelieferte Netzanschlusskabel und die Steckvorrichtung (Netzeingangsmodul) vor der Inbetriebnahme einer Sichtkontrolle. Beschädigte Kabel und Steckvorrichtungen müssen sofort ersetzt werden.



*Netzeingangsmodul mit Netzstecker*

2. Nehmen Sie das Netzanschlusskabel und stecken Sie es in das dafür vorgesehene Netzeingangsmodul. Stecken Sie das andere Ende des Kabels in die Steckdose. Legen Sie beim TRAC zusätzlich den Sicherungsbügel um, um das Netzanschlusskabel am Eingangsmodul zu fixieren.



3. Schalten Sie Ihr Gerät durch Betätigen des Schalters am Netzeingangsmodul ein (I = Einschalten, O = Ausschalten). Das TRAC schalten Sie am Sicherungsautomaten ein (siehe Kapitel 6.1)
4. Nachdem Sie Ihr Gerät nun ans Stromnetz angeschlossen und eingeschaltet haben, läuft ein automatischer Betriebscheck ab. Während dieses Betriebschecks wird Ihnen die Softwareversion Ihres Gerätes im Display angezeigt. Anschließend erscheint das Hauptmenü.
5. Stellen Sie sich an die Cockpitseite des Gerätes (mit Blick auf das Display) und kontrollieren Sie, ob das Display funktioniert. Sollte dies nicht der Fall sein, überprüfen Sie die richtige Durchführung der oben beschriebenen Schritte. Überprüfen Sie zusätzlich, ob die Steckdose Strom führt (Dieser Hinweis gilt **nicht** für Geräte der Linie 4000 SP und 4000 S SP!).



#### 5.4.1 Stromversorgung

Betreiben Sie Ihr Gerät nur an geerdeten Steckdosen mit 230 ~/50-60 Hz (vgl. Kap. A5). Wenn Sie sich der Stromversorgung am Aufstellungsort nicht sicher sind, fragen Sie bei Ihrem Energieversorger nach. Fragen Sie beim Anschluss des TRAC in **jedem Fall** Ihren Energieversorger nach einer Anschlussgenehmigung. Verwenden Sie in Ihrer Hausverteilung handelsübliche 10 bzw. beim TRAC 16 A Sicherungsautomaten (mit B-Auslösecharakteristik). Schalten diese Sicherungsautomaten jedoch in Einzelfällen im Einschaltmoment ab, muss der Stromkreis mit 10 bzw. beim TRAC 16 A Schmelzsicherungen oder Sicherungen mit anderer Auslösecharakteristik (z.B. K-Automaten) abgesichert werden. Fragen Sie gegebenenfalls Ihren Elektroinstallateur.



Vergleichen Sie vor Anschluss Ihres ERGO-FIT Gerätes an Ihr Stromversorgungssystem die Typenschildangaben (neben dem Netzeingangsmodul) über die zulässige Netzspannung und Netzfrequenz mit den örtlichen Kenndaten.

Schließen Sie das Gerät stets direkt an eine Steckdose an. Verwenden Sie nach Möglichkeit kein Verlängerungskabel oder Mehrfach-Verteilersteckdosen oder nur geeignete entsprechend der Norm EN 60601-1.



Für den Anschluss externer Geräte an ein Trainingsgerät der CARDIO LINE 4000 MED empfehlen wir galvanisch getrennte Verbindungsleitungen.

Bei den Geräten der Linie 4000 SP und 4000 S SP ist ein Generator und ein NiMH-Akkumulator eingebaut, die den Stromanschluss ersetzen. Der Akku ist wartungsfrei und wird während des Gebrauchs aufgeladen. Er übernimmt nach dem Einschalten die Energieversorgung des Cockpits und liefert auch nach dem Beenden des Trainings noch für max. 45 Sekunden die Energie um das Cockpit zu betreiben (Pufferzeit), danach wird das Gerät automatisch ausgeschaltet. Die Pufferzeit verringert sich durch zunehmende Ladezyklen und Lebensdauer. Zum Erreichen der Sollpufferzeit ist wöchentlich eine Ladung (min. 1x 24 Stunden pro Woche) durch ein spezielles Ladenetzteil unentbehrlich, das optional bei ERGO-FIT erhältlich ist. Wenn die Pufferzeit absinkt und nicht mehr durch das Laden aufrechterhalten werden kann, sollten die Akkus ausgetauscht werden. Aufgrund der Selbstentladungsrate der Akkus bei Raumtemperaturbetrieb sollten die Akkus alle 2 Jahre gewechselt werden.

#### 5.4.2 Verkabelung

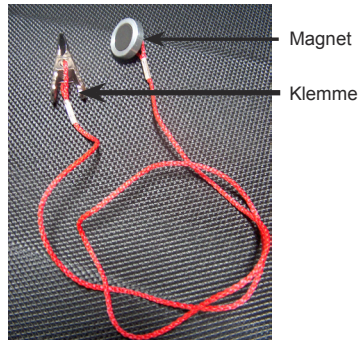
Verfügen Sie über mehrere ERGO-FIT Geräte, dann schalten Sie die Geräte, wenn Sie an demselben Stromkreis angeschlossen sind, nur nacheinander ein und aus. **Schließen Sie das TRAC an einen eigenen Stromkreis an.**



- ⊗ Verlegen Sie das Netzanschlusskabel so, dass niemand darauf treten oder darüber stolpern kann.
- ⊗ Stellen Sie keine Gegenstände auf das Kabel, da dieses sonst beschädigt werden kann.

### 5.4.3 Sicherheitsleine

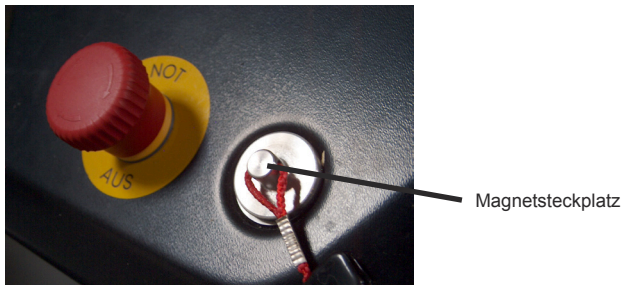
Zur Sicherheit unserer Kunden wurde am TRAC eine Sicherheitsleine angebracht. Diese wird mittels einer Klemme an der Kleidung des Kunden befestigt. Im Falle eines Sturzes o.ä. löst sich die Sicherheitsleine vom Magnetsteckplatz und das Laufband kommt unmittelbar zum Stillstand.



#### Befestigen der Sicherheitsleine

Schritt 1: Entnehmen Sie die in der durchsichtigen Plastikhülle mitgelieferte Sicherheitsleine.

Schritt 2: Befestigen Sie den Magneten am Magnetsteckplatz.



**Bitte beachten Sie:** Nur solange der Magnet auf dem Magnetsteckplatz befestigt ist, ist das Laufband funktionsfähig.

## 5.5 Bestandteile

### 5.5.1 CIRCLE



- 1 Kugelgriff
- 2 Verstellhebel Dreheinheit
- 3 Griffängenverstellung
- 4 wegklappbarer Sitz
- 5 Endanschlag
- 6 Stellfüße (an beiden Seiten des Ovalrohres)
- 7 Netzeingangsmodul
- 8 Cockpit

### 5.5.2 CROSS



- 1 Handgriff
- 2 Safetybar (optional mit Elektroden für Handpuls)
- 3 Flaschenhalter
- 4 Fußtritt
- 5 Netzeingangsmodul
- 6 Stellfüße (jeweils an beiden Seiten der Ovalrohre und in der Mitte des Gerätes)
- 7 Cockpit

**5.5.3 CYCLE**


- 1 Lenker (optional mit Elektroden für Handpuls)
- 2 Lenkerverstellung
- 3 Sitz
- 4 vertikale Sitzverstellung
- 5 Netzeingangsmodul
- 6 Stellfüße (jeweils an beiden Seiten der Ovalrohre)
- 7 Pedale
- 8 Cockpit
- 9 Flaschenhalter

**5.5.4 MIX**


- 1 Sitz
- 2 Rückenlehne
- 3 Nackenpolster
- 4 Netzeingangsmodul
- 5 Stellfüße
- 6 Pedale
- 7 Handgriff
- 8 Display

### 5.5.5 RECUMBENT

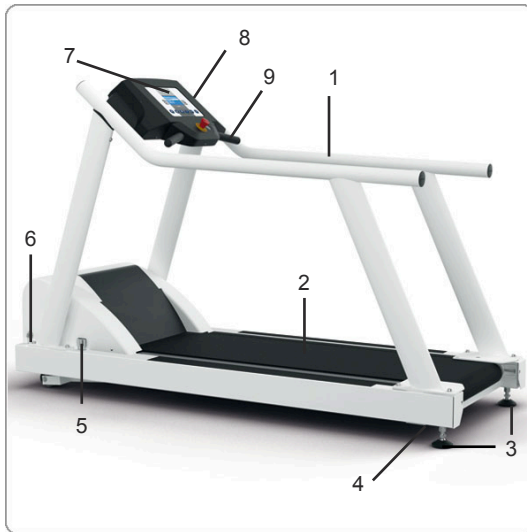


- 1 Handgriff (optional mit Elektroden für Handpuls)
- 2 Sitz
- 3 Rückenlehne
- 4 Stellfüße (jeweils an beiden Seiten der Ovalrohre und am hinteren Ende des Gerätes)
- 5 Pedale
- 6 Netzeingangsmodul
- 7 Display
- 8 Flaschenhalter

### 5.5.6 STAIR



- 1 Stützholm
- 2 Pedale
- 3 Stellfüße (jeweils an beiden Seiten der Ovalrohre)
- 4 Netzeingangsmodul
- 5 Flaschenhalter
- 6 Cockpit

**5.5.7 TRAC**

- 1 Stützholm
- 2 Laufgurt
- 3 Stellfüße
- 4 Netzeingangsmodul mit Sicherungsbügel
- 5 Sicherheitsautomat
- 6 Schlüsselschalter
- 7 Cockpit
- 8 Flaschenhalter
- 9 Handgriff (optional mit Elektroden für Handpuls)

## Kapitel 6      Inbetriebnahme

6.1	Einschalten .....	34
6.2	Ausschalten .....	34
6.3	Korrekte Trainingstechnik .....	35
6.3.1	CIRCLE .....	35
6.3.2	CROSS .....	37
6.3.3	CYCLE .....	38
6.3.4	MIX .....	40
6.3.5	RECUMBENT .....	41
6.3.6	STAIR .....	42
6.3.7	TRAC .....	43
6.4	Das Cockpit .....	44
6.4.1	Die Tasten .....	47
6.4.2	Das Display .....	47

**Bitte beachten Sie:**

Die Gebrauchsanweisung gilt für mehrere Gerätetypen.  
Deshalb ergeben sich Detailabweichungen je nach Gerätetyp!

## 6 Inbetriebnahme

### 6.1 Einschalten

- ⊗ Kontrollieren Sie vor dem Einschalten Ihres Gerätes, ob der Netzstecker in der Steckdose steckt.



Falls Sie mehrere Geräte an einem Hauptschalter angeschlossen haben, schalten Sie bitte jedes Ihrer Geräte einzeln ein bzw. aus. Werden mehrere Geräte gleichzeitig eingeschaltet, können technische Störungen auftreten.

- ⊗ Schalten Sie nun durch Betätigen des Schalters am Netzeingangsmodul Ihr Gerät an (gilt nicht für das TRAC, siehe hierzu nächsten Punkt). Hierzu müssen Sie den Schalter in die I-Stellung kippen. Befindet sich der Schalter in der 0-Stellung, so ist das Gerät ausgeschaltet.
- ⊗ Das TRAC schalten Sie mit dem Sicherungsautomaten an. Hierbei sollten Sie unbedingt darauf achten, dass der Schlüsselschalter auf Position 1 steht und der Not-Aus-Schalter herausgedreht ist. Der Schlüsselschalter bietet Ihnen die Möglichkeit, das Laufband gegen unbefugte Inbetriebnahme abzusichern.
- ⊗ Anhand der Anzeigenbeleuchtung können Sie sofort feststellen, ob das Gerät eingeschaltet ist.
- ⊗ Die Geräte der Linien 4000 SP und 4000 S SP werden durch das Bewegen der Pedale eingeschaltet. Sobald die Spannung des Generators über eine gewisse Schwelle steigt, schaltet sich das Gerät ein und der Akkumulator übernimmt die Energieversorgung, bis mit dem Training/Test begonnen wird.

### 6.2 Ausschalten

- ⊗ Schalten Sie durch Betätigen des Schalters am Netzeingangsmodul Ihr Gerät aus (gilt nicht für das TRAC, siehe hierzu nächsten Punkt). Hierzu müssen Sie den Schalter in die 0-Stellung kippen.



Achten Sie darauf, dass die Ein- und Ausschaltintervalle eine Zeit von 3 sek nicht unterschreiten.

- ⊗ Beim TRAC schalten Sie das Gerät mit dem Sicherungsautomaten aus. Bei Sturzgefahr oder im Notfall verwenden Sie den Not-Aus-Schalter vorne in der Mitte. Das Laufband bleibt jetzt abrupt stehen. Benutzen Sie den Not-Aus-Schalter deshalb nur im Notfall. Bei erneuter Inbetriebnahme müssen Sie den Notauschalter durch eine Drehbewegung erst wieder entriegeln.



Achten Sie beim TRAC darauf, dass die Ein- und Ausschaltintervalle eine Zeit von 30 sek nicht unterschreiten. Andernfalls kann es zu Störungen der Motorregelung im Laufband kommen.

- ⊗ Die Geräte der Linien 4000 SP und 4000 S SP schalten sich automatisch nach Beenden der Pedalbewegung ab.



## 6.3 Korrekte Trainingstechnik

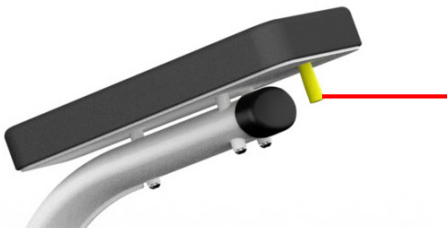
Durch das herzfrequenzgesteuerte Training nach dem ERGO-FIT Punktesystem wird die optimale Belastungsintensität des Trainierenden angesteuert. Sorgen Sie weiterhin dafür, dass Sie auch unter biomechanischen Gesichtspunkten optimal trainieren. In diesem Kapitel haben wir Ihnen deshalb die relevanten Aspekte zu den einzelnen Cardiogeräten aufgelistet.

Beachten Sie bei der Benutzung Ihres Trainingsgerätes, dass Sie nicht auf die Verkleidung treten. Benutzen Sie nur die für die FüÙe vorgesehenen Stellflächen.

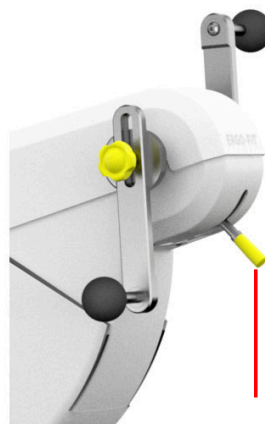


### 6.3.1 CIRCLE

1. Je nach Bedarf setzen Sie sich auf das Gerät oder klappen Sie für ein Training im Stehen oder ein Rollstuhltraining den Sitz weg. Greifen Sie dazu den Griff an der Unterseite des Sitzes und klappen Sie diesen einfach nach vorne weg bzw. wieder zurück nach hinten. Beachten Sie, dass der GMT-Puffer (Endanschlag, siehe Kap. 5.5.1 Bestandteile) so eingestellt ist, dass das Sitzpolster beim nach vorne Kippen nicht die Verkleidung berührt, da es sonst zu Scheuerstellen am Polster kommen kann. Drehen Sie dazu den Puffer gegen den Uhrzeigersinn heraus bis er die gewünschte Position erreicht hat. Beachten Sie die Gefahrenhinweise in Kap. 2.

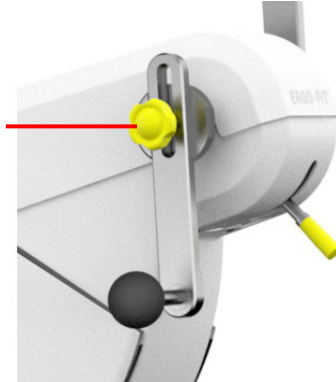


2. Passen Sie anschließend die Dreheinheit (Griff- und Cockpitposition) an Ihre Körpergröße bzw. Ihre Trainingsposition (sitzend oder stehend) an: Stellen bzw. setzen Sie sich an das Gerät. Vor Ihnen, am unteren Ende der Drehachse, befindet sich ein Hebel. Greifen Sie mit einer Hand den Hebel am gelben Schutzmantel und drücken Sie diesen nach unten oder ziehen Sie ihn nach oben. Gleichzeitig greifen Sie mit der anderen Hand einen der beiden Trainingsgriffe und unterstützen die Verstellung indem Sie den Griff ebenfalls leicht nach unten bzw. oben drücken.

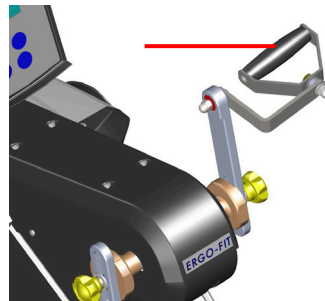


Zum Arretieren müssen sie lediglich den Verstellhebel loslassen. Zur Orientierung befindet sich an der rechten Seite der Dreheinheit eine Skalierung.

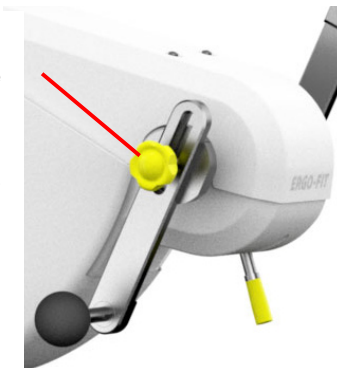
3. Für einen „runden“ Handkurbellauf ist eine an Ihre Armlänge angepasste Handkurbellänge entscheidend. Stellen Sie die Handkurbellänge so ein, dass Ihr Arm in der am weitesten entfernten Stellung der Kurbel noch leicht gebeugt ist. Für ein Training in sitzender Position setzen Sie sich aufrecht auf den Sitz, die Knie in einem rechten Winkel gebeugt. Greifen Sie die Trainingsgriffe an der Kugel und stellen Sie die Kurbeln horizontal. Lösen Sie nun die Klemmung der Kurbel durch Öffnen des Sterngriffs (Drehung entgegen dem Uhrzeigersinn). Passen Sie die Kurbellänge durch Verschieben des Trainingsgriffes an Ihre Armlänge an. Drehen Sie anschließend den Sterngriff wieder im Uhrzeigersinn fest. Für ein Training in stehender Position richten Sie Ihren Oberkörper auf und stellen Sie die Handkurbel so ein, dass Ihr Arm am weitest entfernten Punkt der Bewegung noch leicht gebeugt ist. Zur Verstellung der Kurbel lösen Sie wie erwähnt den Sterngriff, passen die Kurbellänge an und drehen den Sterngriff wieder fest. Zur Orientierung befindet sich an der Griffschiene eine Skalierung sowie eine rote Markierung, so können Sie sich leicht Ihre individuelle Kurbelarmlänge merken



4. Falls Sie ein Gerät mit Ringgriffen benutzen, achten Sie darauf die Kurbellänge auf **max. 12** einzustellen, um ein Beschädigen der Verkleidung zu vermeiden. (Theoretisch ist es möglich die Kurbellänge über die Skalierung hinaus zu verstellen.)



5. Begeben Sie sich nun in die Trainingsposition und bewegen Sie die Handkurbeln - wie Sie es vom Fahrradfahren her kennen - durch eine Schub-Zugbewegung. Das CIRCLE ermöglicht ein Training in Vorwärts- und Rückwärtsbewegungen. Achten Sie beim Training in stehender Position darauf, dass die Beine etwa schulterbreit nebeneinander stehen. Stellen Sie sich auf die dafür vorgesehene Plattform.
6. Die beschriebene Übungsposition ist während der gesamten Übung beizubehalten.
7. Verändern Sie die Griffposition je nach Bedarf diagonal oder parallel. Lösen Sie nun die Klemmung der Kurbel durch Öffnen des Sterngriffs (Drehung entgegen dem Uhrzeigersinn). Bringen Sie den Kurbelarm anschließend in die gewünschte Position und drehen Sie den Sterngriff wieder im Uhrzeigersinn fest.



### 6.3.2 CROSS

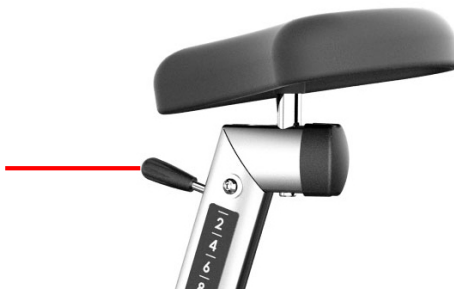
1. Der Ellipsentrainer ist eine Mischung aus Stepper und Laufband. Er ermöglicht eine gelenkschonende, elliptische Bewegung mit den Beinen. Außerdem kann man wahlweise mit oder ohne Armeinsatz trainieren. Dadurch wird das Gerät zum Ganzkörpertrainer, wobei mit den Armen kein Kraftaufwand betrieben werden sollte.
2. Steigen Sie auf die Pedale und greifen Sie die Holme (Griffrohre). Halten Sie den Oberkörper aufrecht.
3. Achten Sie von Beginn an und während des Trainings immer auf festen Stand auf den Pedalen. Beenden Sie das Training immer mit der STOP-Taste und nehmen Sie Ihre Füße erst nach dem Stillstand von den Pedalen.
4. Die bevorzugte Laufrichtung ist vorwärts; Geübte können zur Schulung der Koordination auch rückwärts laufen (trainiert unterschiedliche Muskelgruppen). Richtungswechsel sollten nur nach Stillstand des Gerätes durchgeführt werden.
5. Die Belastungssteuerung erfolgt über die Trittfrequenz. Sie können die Trittfrequenz frei wählen. Die Bewegungsgeschwindigkeit wird nicht vom Gerät vorgegeben. Steigen Sie auf das Gerät und laufen Sie nach Menüauswahl mit Ihrer individuellen für Sie angenehmen Trittfrequenz los. Sollte Ihnen der Widerstand zu leicht sein, erhöhen Sie ihn durch Betätigen der PLUS-Taste (siehe Kap. 6.4.1); sollte der Widerstand zu hoch sein, reduzieren Sie ihn mittels der MINUS-Taste (siehe Kap. 6.4.1) (Kennzeichnung über Stufensymbol mit Wertangabe). Es ist relevant, dass Sie Ihre individuelle Trittfrequenz beibehalten. Vermeiden Sie ein ständiges Variieren der Trittfrequenz.



6. Bedenken Sie beim CARDIO-Training, dass beim CROSS die Ansteuerung über den Bremswiderstand erfolgt. Zunächst wird anhand der Pulsgrenzen der gewünschte Bremswiderstand eingestellt. Der Anwender beginnt mit einer ihm angenehmen Trittfrequenz. Bei zu geringer Pulsfrequenz wird der Widerstand erhöht, bei zu hoher Pulsfrequenz wird der Widerstand entsprechend verringert. Ist der Puls bei erreichtem Maximal-/Minimalwert noch nicht im Bereich, dann wird der Anwender durch die schneller/langsamer Pfeile aufgefordert, die Geschwindigkeit zu erhöhen/verringern.
7. Bei dem PROFIL-Training handelt es sich um Widerstandsprofile (Last-Zeit-Profile).
8. Die beschriebene Übungsposition ist während der gesamten Übung beizubehalten.

### 6.3.3 CYCLE

1. Ermitteln Sie zunächst die optimale Sitzhöhe. Die Sattelhöhe ist für den Sitzkomfort und nicht zuletzt für einen „runden Tritt“ von entscheidender Bedeutung. Zur Ermittlung der optimalen Sattelhöhe setzen Sie sich auf den Sattel und stellen Sie eine Ferse auf ein Pedal. In der untersten Pedalstellung sollten Sie das Bein durchstrecken können.
2. Zur Verstellung der Sattelhöhe stellen Sie sich an das Gerät und ziehen Sie den am Sattelrohr befindlichen Verstellhebel nach oben. Durch die integrierte Gasdruckfeder hebt sich der Sattel automatisch nach oben. Wenn Sie den Sattel senken wollen, drücken Sie diesen bei hochgezogenem Verstellhebel mittels Ihres Körpergewichts nach unten in die gewünschte Position. Zum Fixieren der gewünschten Höhe lassen Sie den Verstellhebel los und er begibt sich zurück in die Ausgangsposition.



Die horizontale Sattelverstellung wird mittels Klemmhebel durchgeführt, der sich am unteren Teil der Sattelhalterung befindet. Ziehen Sie hierzu den Hebel nach oben, bis sich der Sattel verstellen lässt. Stellen Sie den Sattel in die gewünschte Position ein. Drücken Sie dann den Klemmhebel wieder in die Ausgangsposition zurück um die gewünschte Position zu fixieren.



3. Stellen Sie nun den Lenker auf Ihre individuellen Bedürfnisse ein. Der Lenker ist ergonomisch so geformt, dass er sowohl in aufrechter Sitzhaltung als auch in Rennposition größtmögliche Effizienz bietet. Sie können den Einstellungswinkel des Lenkers durch den Klemmhebel unterhalb des Cockpits verstellen. Drehen Sie hierzu den Klemmhebel gegen den Uhrzeigersinn, bis sich der Lenker verstellen lässt. Stellen Sie den Lenker in die gewünschte Position ein. Drehen Sie dann den Klemmhebel wieder in die Ausgangsposition zurück um die gewünschte Position zu fixieren.



4. Achten Sie beim CARDIO-Training sowie beim Punktetraining darauf, dass die Umdrehungszahl größer als 50 1/min ist, da sonst der Widerstand des Gerätes zu groß wird. Beachten Sie dabei den Drehzahlbereich (Pfeil nach oben bedeutet, Sie müssen schneller treten und Pfeil nach unten bedeutet, Sie müssen langsamer treten). Je höher die Umdrehungszahl, desto geringer ist die Gelenkbelastung.
5. Die Belastungssteuerung erfolgt drehzahlunabhängig.
6. Die beschriebene Übungsposition ist während der gesamten Übung beizubehalten.

#### 6.3.4 MIX

1. Auf der rechten Seite der Sitzvorrichtung befindet sich ein Kippschalter, die sogenannte Sitzkonsole. Stellen Sie sich neben das Gerät, und fahren Sie die Liege- und Sitzfläche durch Drücken der auf der Sitzkonsole befindlichen AB-Taste soweit nach unten, dass Sie sich ohne Anstrengung auf den Sitz setzen können.

Die maximale Einschaltdauer des Hubmotors beträgt 15% und der maximale Dauerbetrieb liegt bei 2 Minuten bei maximal 5 Schaltzyklen/Minute. Das bedeutet für Sie, dass bei einem maximalen Dauerbetrieb von einer Minute eine Abkühlzeit von 7 Minuten notwendig ist. Bei Überhitzung kann der Hubmotor klemmen und die Hubeinrichtung fällt somit aus. Lassen Sie in diesem Fall den Motor abkühlen; die Funktion wird gewöhnlich wieder hergestellt.

2. Steigen Sie mit dem rechten Fuß über das linke Fußpedal und setzen Sie sich auf die Sitzfläche.

Sie können sich das Aufsteigen erleichtern, indem Sie das Fußpedal für Ihren linken Fuß ganz nach unten führen.

3. Stellen Sie Ihren rechten Fuß auf die rechte Fußauflagefläche und den linken Fuß auf die linke Fußauflagefläche.
4. Sie sitzen nun auf dem Gerät. Legen Sie den Rücken jetzt auf der Liegefläche ab. Falls Sie Rückenprobleme haben, sollten Sie sich beim Hinlegen mit den Händen abstützen.
5. Stellen Sie nun das Nacken-/Kopfpolster auf Ihre Bedürfnisse ein. Sie können es problemlos nach oben oder nach unten verschieben.
6. Die Liegefläche kann in Ihrem Abstand zur Fußauflagefläche variiert werden. Hierzu stehen Ihnen auf der Sitzkonsole die AUF-Taste zum Hochfahren der Liegefläche und die AB-Taste zum Herunterfahren derselbigen zur Verfügung (siehe Kap. 6.5). Die Trainingsposition sollte so eingestellt werden, dass die Knie während der Bein Streckung nicht ganz durchgestreckt werden können.

Sie können die Liegehöhe auch während des Trainings verstellen und so die Beanspruchung variieren.

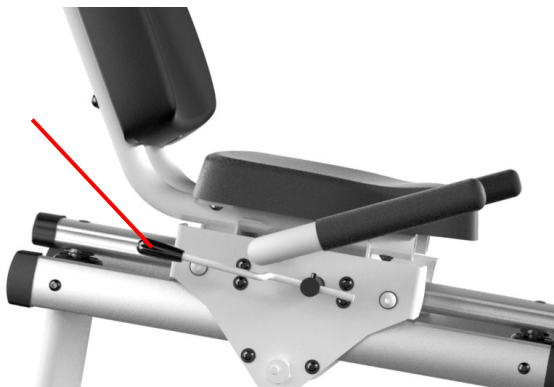


7. Die bevorzugte Laufrichtung ist vorwärts; Geübte können zur Schulung der Koordination auch rückwärts treten (trainiert unterschiedliche Muskelgruppen). Richtungswechsel sollten nur nach Stillstand des Gerätes durchgeführt werden.
8. Die Belastungssteuerung erfolgt über die Trittfrequenz. Sie können die Trittfrequenz frei wählen. Die Bewegungsgeschwindigkeit wird nicht vom Gerät vorgegeben. Steigen Sie auf das Gerät und beginnen Sie nach Menüauswahl mit Ihrer individuellen für Sie angenehmen Trittfrequenz. Sollte Ihnen der Widerstand zu leicht sein, erhöhen Sie ihn durch Betätigen der PLUS-Taste (siehe Kap. 6.4.1); sollte der Widerstand zu hoch sein, reduzieren Sie ihn mittels der MINUS-Taste (siehe Kap. 6.4.1) (Kennzeichnung über Stufensymbol mit Wertangabe). Es ist relevant, dass Sie Ihre individuelle Trittfrequenz beibehalten. Vermeiden Sie ein ständiges Variieren der Trittfrequenz. Beim CARDIO-Training ist das Training drehzahlunabhängig.
9. Halten Sie während des Trainings den Oberkörper möglichst ruhig.
10. Achten Sie darauf, dass die Umdrehungszahl mehr als 40 1/min beträgt, da sonst der Widerstand, den das Gerät dem Trainierenden entgegensetzt, sehr groß werden kann. Dies bewirkt eine erhöhte Gelenkbelastung.
11. Die beschriebene Übungsposition ist während der gesamten Übung beizubehalten.

Beim Starten des Gerätes kann es zu Laufgeräuschen kommen. Diese reduzieren sich nach kurzem Betrieb.

### 6.3.5 RECUMBENT

1. Stellen Sie zu Beginn der Übung eine optimale Sitzposition ein. Ziehen Sie den Verstellhebel, der sich rechts neben der Sitzfläche befindet, nach oben, sie können nun die Sitzposition variieren. Stellen Sie den Sitz so ein, dass das Kniegelenk des Trainierenden am weitest entfernten Punkt voll durchgestreckt ist, wenn wie beim CYCLE eine Ferse auf dem Pedal aufsteht. Lassen Sie zum Fixieren der Sitzposition den Verstellhebel los, sodass dieser sich wieder in der Ausgangsposition befindet.



2. Der Unterkörper leistet die Hauptarbeit. Der Oberkörper wird nicht eingesetzt. Halten Sie deshalb den Oberkörper während des Trainings vollkommen ruhig.
3. Achten Sie beim CARDIO- und Punktetraining darauf, dass die Umdrehungszahl mehr als 50 1/min beträgt, da sonst der Widerstand des Gerätes zu groß wird. Beachten Sie dabei den Drehzahlbereich (Pfeil nach oben bedeutet Sie müssen schneller treten, Pfeil nach unten bedeutet Sie müssen langsamer treten).
4. Die Belastungssteuerung erfolgt drehzahlunabhängig.
5. Die beschriebene Übungsposition ist während der gesamten Übung beizubehalten.

### 6.3.6 STAIR



Dieses Gerät ermöglicht eine dem Treppensteigen ähnliche Bewegung bei gleichzeitiger Schonung der Gelenke. Hierbei werden in erster Linie die unteren Körperpartien beansprucht.

1. Steigen Sie auf die Fußpedale und halten Sie sich an den Stützholmen fest.
2. Bei der Entwicklung der Haltevorrichtung wurden alle Körpertypen gleichermaßen berücksichtigt, so dass jeder Trainierende die für ihn optimale Haltung einnehmen kann und auch ein sicheres Gleichgewicht findet. Benutzen Sie die Stützholme, um die Balance zu halten. Stützen Sie sich nicht ab. Dies verändert den Bewegungsablauf negativ und senkt den Trainingseffekt.
3. Wenn Sie einen gewissen Trainingslevel erreicht haben, sollten sie sich gar nicht mehr festhalten. Die Arme sollten nun synchron zur Schrittbewegung mitschwingen.
4. Halten Sie den Oberkörper beim Training stets aufrecht (nicht das Gesäß nach hinten strecken), strecken Sie die Beine nie ganz durch.
5. Drücken Sie die Pedale nicht aktiv nach unten, diese sinken stattdessen durch die Belastung Ihres Körpergewichts ab. Synchron zur Abwärtsbewegung müssen Sie den Druck auf das entgegengesetzte Pedal langsam reduzieren, indem Sie den Fuß mit ständigem Kontakt zum Fußtritt nach oben anheben. Die Pedale arbeiten dabei unabhängig voneinander.
6. Unterhalb der Pedale sind Gummipuffer angebracht, um die Stoßbelastungen der Gelenke zu dämpfen, sobald die Pedale den unteren Anschlag erreichen würden. Achten Sie jedoch darauf, dass Sie die Treppensteigbewegung nicht bis zum Anschlag ausführen. Sie sollten bei der Bewegungsausführung weder oben noch unten mit dem Pedal anschlagen, nur so gewährleisten Sie einen flüssigen Bewegungsablauf.



7. Die Belastungssteuerung erfolgt über die Trittfrequenz. Die Bewegungsgeschwindigkeit wird vom Gerät geregelt. Steigen Sie auf das Gerät und beginnen Sie nach Menüauswahl mit Ihrer individuellen für Sie angenehmen Trittfrequenz. Sollte Ihnen die Geschwindigkeit zu gering sein, erhöhen Sie diese durch Betätigen der PLUS-Taste (siehe Kap. 6.4.1); sollte die Geschwindigkeit zu hoch sein, reduzieren Sie diese mittels der MINUS-Taste (siehe Kap. 6.4.1). Es ist relevant, dass Sie Ihre individuelle Trittfrequenz beibehalten. Vermeiden Sie ein ständiges Variieren der Trittfrequenz.
8. Die beschriebene Übungsposition ist während der gesamten Übung beizubehalten.

Für den STAIR gilt zusätzlich: Bei Personen mit einem Körpergewicht von über 60kg können Abweichungen in der tatsächlichen Schrittgeschwindigkeit auftreten

### 6.3.7 TRAC

1. Sie können auf dem Laufband sowohl gehen als auch laufen. Achten Sie dabei auf eine saubere Abrollbewegung und auf einen aufrechten Oberkörper.
2. Bevor Sie mit dem Training beginnen, steigen Sie auf das Laufband, stellen Sie sich in den vorderen Bereich des Bandes und legen Sie die Sicherheitsleine an. Steigern Sie langsam die Geschwindigkeit des Laufbandes, damit Sie nicht ins Stolpern kommen und sich allmählich an die Belastung gewöhnen. Achten Sie darauf, dass Sie während des Trainings nicht zu weit in den hinteren Bereich des Laufbandes gelangen, da hier die Sturzgefahr sehr groß ist.
3. Bei Balanceproblemen und zur Eingewöhnung können Sie sich seitlich an den Holmen festhalten. Sie sollten diese Halterungen ansonsten jedoch nicht benutzen. Führen Sie die Arme stattdessen schwungunterstützend mit.
4. Zur Änderung der Belastung können Sie den Steigungswinkel über die AUF- und AB-Tasten verändern (siehe Kap. 6.4.1). Beim TRAC ALPIN können Sie einen Steigungswinkel von 0% bis 20% wählen, beim TRAC TOUR von -5% bis 15%.
5. Die Belastungssteuerung erfolgt weiterhin über die Geschwindigkeit. Sie können das Tempo frei wählen (Leistungsbereich 0,2 - 25 km/h). Dementsprechend wird die Laufgeschwindigkeit des Laufgurtes vom Gerät geregelt. Steigen Sie auf das Gerät und beginnen Sie nach Menüauswahl mit Ihrer individuellen für Sie angenehmen Lauffrequenz. Sollte Ihnen die Geschwindigkeit zu gering sein, erhöhen Sie diese durch Betätigen der PLUS-Taste (siehe Kap. 6.4.1); sollte die Geschwindigkeit zu hoch sein, reduzieren Sie diese mittels der MINUS-Taste (siehe Kap. 6.4.1). Es ist relevant, dass Sie Ihre individuelle Lauffrequenz beibehalten. Vermeiden Sie ein ständiges Variieren der Lauffrequenz.

Die maximale Einschaltdauer des Hubmotors beträgt 10% und der maximale Dauerbetrieb liegt bei 1 Minute. Das bedeutet für Sie, dass bei einem maximalen Dauerbetrieb von einer Minute eine Abkühlzeit von 9 Minuten notwendig ist. Bei Überhitzung kann der Hubmotor klemmen und die Hubeinrichtung fällt somit aus. Lassen Sie in diesem Fall den Motor abkühlen; die Funktion wird gewöhnlich wieder hergestellt.

Für das TRAC gilt zusätzlich: Ist das Laufband in Betrieb, bleiben Sie nicht auf dem laufenden Gurt stehen oder drehen Sie sich nicht! Sie könnten sich hierbei ernsthaft verletzen.





Im Falle eines technischen Gerätedefektes oder einem Notfall (drohender Sturz, etc.) sollten Sie wie folgt vom Gerät absteigen: Drücken Sie sofort den Not-Aus-Schalter. Greifen Sie mit beiden Händen die seitlichen Holmen und springen Sie mit dem Füßen rechts und links auf die seitlichen Trittflächen. Bewegen Sie sich nun langsam rückwärts bis Sie sich am hinteren Ende des Gerätes befinden und absteigen können.

Für das TRAC gilt zusätzlich: Bei Personen mit einem Körpergewicht über 75 kg und einer Laufgeschwindigkeit größer als 16 km/h, ist mit Geschwindigkeitseinbußen bzw. Gleichlaufeinschränkungen zu rechnen. (Dies ist abhängig vom Pflegezustand des Laufbandes und vom Körpergewicht des Benutzers)

## 6.4 Das Cockpit

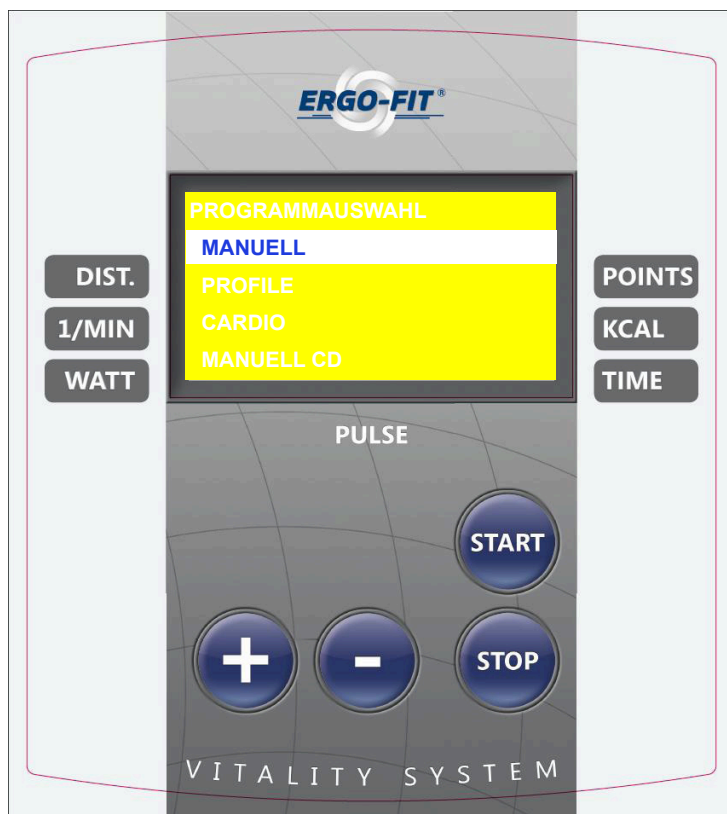


Eines der Hauptziele von ERGO-FIT liegt in der Herstellung besonders benutzer-freundlicher Geräte. Deshalb wurden alle Geräte der Linien 4000/4100 S/S SP/MED/S MED mit einer einfachen, leicht verständlichen Benutzerführung ausgestattet. Außerdem sind die Cockpits der verschiedenen Geräte der jeweiligen Linie einheitlich aufgebaut, um Ihnen den Komfort der einfachen Bedienbarkeit zu bieten. Wer also die Bedienung eines Gerätetyps beherrscht, kann auch alle anderen Geräte der entsprechenden Linie bedienen.

Das Cockpit besteht aus einem Display und Bedienelementen (Tasten). Bevor Sie das Cockpit Ihres Gerätes näher betrachten, sollten Sie jedoch folgendes beachten:

1. Stützen Sie sich nicht auf dem Cockpit oder dem Display ab. Dies kann zu Beschädigungen führen.
2. Üben Sie keinen Druck auf das Display aus.
3. Tippen Sie die Tasten nur leicht an. Der Tastendruck wird durch einen Signalton bestätigt.
4. Der Chipkartenleser der Linie 4000/4100 S, 4000/4100 S MED ist ein besonders empfindliches Bauteil. Um im Dauerbetrieb Ausfälle zu vermeiden, sollten Sie darauf achten, dass die Chipkarten stets nur mit „dosiertem“ Kraftaufwand in den Kartenleser eingeführt werden. Stecken Sie die Chipkarte dabei so in den Kartenleser, dass Sie die Kartenbeschriftung lesen können, wenn sie sich auf dem Gerät befinden. Die Pfeile links neben dem Firmenlogo zeigen die Einschubrichtung. Die Lebensdauer des Chipkartenlesers liegt bei ca. 100.000 Einschubzyklen.

## CARDIO LINE 4000



CARDIO LINE 4100



### 6.4.1 Die Tasten

Auf dem Cockpit sind - je nach Gerätetyp - folgende Tasten zu finden, deren Funktion kurz erläutert wird:

- ⊗ PLUS-Taste: Mit dieser Taste können Sie den Widerstand der Belastung erhöhen bzw. Parameterangaben verändern.
- ⊗ MINUS-Taste: Mit dieser Taste können Sie den Widerstand der Belastung verringern bzw. Parameterangaben verändern.
- ⊗ START-Taste: Mit dieser Taste können Sie die Auswahl des Trainingsmodus oder vorgegebenen oder geänderten Parameterangaben bestätigen.
- ⊗ STOP-Taste: Mit dieser Taste können Sie Funktionen abbrechen oder das Gerät anhalten.
- ⊗ AUF-Taste (*nur beim TRAC*): Sie können beim TRAC (ALPIN, TOUR) die Steigung erhöhen.
- ⊗ AB-Taste 6 Pt: Sie können beim TRAC (ALPIN, TOUR) die Steigung verringern.


### 6.4.2 Das Display

Die Geräte der Linien 4000 S/S MED/MED sind mit einem monochromen Grafikdisplay ausgestattet. Bei den Geräten der Linien 4100 wird ein Panel-PC mit Touchscreen verwendet, das gleichzeitig die Grafiken und Werte anzeigt.

Im Folgenden finden Sie - je nach Gerätetyp - die Angaben zu den jeweiligen Anzeigen, Maßeinheiten und deren Bedeutung. Der Parameter POINTS betrifft nur die Linien 4000/4100 S, 4000 S SP und 4000/4100 S MED.

#### Trainingsparameter

Gerät	Anzeige	Bedeutung	Einheit
<b>CIRCLE CYCLE RECUMBENT STAIR</b>	DIST.	Zurückgelegte Wegstrecke	m, km
	1/MIN	Anzahl der Umdrehungen pro Minute, Stufen pro Minute (STAIR)	1/min
	WATT	Aktuell erbrachte Leistung	Watt
	POINTS	ERGO-FIT Cardiopunkte	Punkte
	KCAL	Kalorienverbrauch (Durchschnittswert)	kcal
	TIME	Trainingszeit	00:00 (min:sek)
	PULSE	Aktuelle Herzfrequenz pro Minute (nur mit POAR-Sender)	1/min

Gerät	Anzeige	Bedeutung	Einheit
<b>CROSS MIX</b>	DIST.	Zurückgelegte Wegstrecke	m, km
	1/MIN	Anzahl der Umdrehungen pro Minute, Stufen pro Minute (STAIR)	1/min
	WATT	Aktuell erbrachte Leistung	Watt
	POINTS	ERGO-FIT Cardiopunkte	Punkte
	KCAL	Kalorienverbrauch (Durchschnittswert)	kcal
	TIME	Trainingszeit	00:00 (min:sek)
	PULSE	Aktuelle Herzfrequenz pro Minute (nur mit POAR-Sender)	1/min
		Belastungsstufe	Stufe

Gerät	Anzeige	Bedeutung	Einheit
<b>TRAC</b>	DIST.	Zurückgelegte Wegstrecke	m, km
	KM/H	Anzahl der Umdrehungen pro Minute, Stufen pro Minute (STAIR)	km/h
	WATT	Aktuell erbrachte Leistung	Watt
	POINTS	ERGO-FIT Cardiopunkte	Punkte
	KCAL	Kalorienverbrauch (Durchschnittswert)	kcal
	TIME	Trainingszeit	00:00 (min:sek)
	PULSE	Aktuelle Herzfrequenz pro Minute (nur mit POAR-Sender)	1/min
	%	Steigung	%

## Kapitel 7 Bedienung

7.1	Betriebsarten .....	50
7.1.1	CARDIO LINE 4000 .....	50
7.1.1.1	MANUELL .....	50
7.1.1.2	PROFILE .....	51
7.1.1.3	CARDIO .....	54
7.1.1.4	MANUELL COUNTDOWN .....	57
7.1.1.5	GANGSCHALTUNG .....	58
7.1.1.6	TEST .....	58
7.1.2	CARDIO LINE 4100 .....	61
7.1.2.1	MANUELL .....	61
7.1.2.2	MANUELL COUNTDOWN .....	61
7.1.2.3	MANUELL GANGSCHALTUNG .....	62
7.1.2.4	CARDIO .....	63
7.1.2.5	PROFILE .....	67
7.1.2.6	TEST .....	68
7.1.2.7	SPIELE .....	71
7.1.2.8	UNTERHALTUNG .....	71
7.2	Verhalten bei Beendigung des Trainings .....	72
7.3	Funktionskontrolle .....	72
7.3.1	CIRCLE .....	72
7.3.2	CROSS .....	73
7.3.3	CYCLE .....	74
7.3.4	MIX .....	74
7.3.5	RECUMBENT .....	75
7.3.6	STAIR .....	75
7.3.7	TRAC .....	75
7.4	Grundeinstellungen .....	77
7.4.1	CARDIO LINE 4000 .....	77
7.4.2	CARDIO LINE 4100 .....	78
7.5	Herzfrequenzmessung .....	81
7.5.1	POLAR Gurt und POLAR Sender .....	82
7.5.2	Handpuls .....	83
7.5.3	Mögliche Störquellen .....	83

### Bitte beachten Sie:

Die Gebrauchsanweisung gilt für mehrere Gerätetypen.  
Deshalb ergeben sich Detailabweichungen je nach Gerätetyp!

## 7 Bedienung

### 7.1 Betriebsarten

#### 7.1.1 CARDIO LINE 4000

Wenn Sie den Betrieb beginnen, erscheint auf dem Display Ihres Trainingsgerätes zunächst immer das Hauptmenü mit folgender Programmauswahl:

- ⊗ MANUELL
- ⊗ PROFILE
- ⊗ CARDIO (*nur bei CARDIO LINE 4000 S/S MED/S SP*)
- ⊗ MANUELL CD (MANUELL COUNTDOWN)
- ⊗ GANGSCHALTUNG (*nur bei CYCLE und RECUMBENT*)
- ⊗ TEST (*nur bei TRAC der Linien 4000 S, 4000 S MED, bei CYCLE je nach Testart*)

Wenn Sie von einem Untermenü wieder zurück in das Hauptmenü wollen, drücken Sie einfach ein- bzw. mehrmals die STOP-Taste.



*Achtung! Sind Sie Träger eines Herzschrittmachers sollten Sie nur im Modus MANUELL trainieren!*

##### 7.1.1.1 MANUELL

In diesem Modus können Sie beliebig lange trainieren und dabei die Belastung selbst festlegen.

1. Bewegen Sie sich mit den Tasten PLUS/MINUS, bis das Programm MANUELL markiert ist. Bestätigen Sie die Auswahl mit der START-Taste.
2. Sie befinden sich im Untermenü „MANUELL“. Geben Sie Ihr Körpergewicht ein (gilt nur für STAIR und TRAC). Dies erreichen Sie über die Betätigung der PLUS- bzw. MINUS-Taste (Voreinstellung: 70 Kg). Bestätigen Sie Ihre Eingabe mit der START-Taste.
3. Sie gelangen nun in den Trainingsmodus. Hier haben Sie die Möglichkeit, durch Drücken der PLUS- bzw. MINUS-Taste die Belastungsintensität zu ändern. Falls Sie eine große Veränderung der Belastungsintensität vornehmen möchten, halten Sie die PLUS- bzw. MINUS-Taste gedrückt. Beim TRAC können Sie zusätzlich mit der AUF- bzw. AB-Taste den Steigungswinkel verändern
4. Beenden Sie das Training durch Drücken der STOP-Taste. Die Trainingsparameter (Watt, 1/min etc.) bleiben zum Ablesen erhalten, der zeitliche Verlauf wird zusätzlich im Profil grafisch dargestellt. Durch erneutes Drücken der STOP-Taste gelangen Sie wieder zurück in das Hauptmenü.



Die Minimal-/Maximalbelastung können Sie im Modus MANUELL frei variieren. Die untere/ obere Belastungsgrenze sieht - je nach Gerätetyp - wie folgt aus:

#### CARDIO LINE 4000 S/MED/S MED

Gerätetyp	Leistungsbereich	Abstufung/ Schritte	Drehzahl-/Geschwindig- keitsbereich
<b>CIRCLE</b>	15-400 W	5 W	20-120 Umdrehungen/min
<b>CROSS</b>	15-200 Belastungsstufen	5er Schritte	15-200 Schritte/min
<b>CYCLE</b>	15-600 W	5 W	20-120 Umdrehungen/min
<b>MIX</b>	1-29 Belastungsstufen (bei MANUELL) 25-400 W (bei CARDIO)		20-120 Umdrehungen/min
<b>RECUMBENT</b>	15-600 W	5 W	20-120 Umdrehungen/min
<b>STAIR</b>	15-155 Stufen/min	5er Stufen	15-155 Stufen/min
<b>TRAC</b>	0,2-25 km/h	0,1 km/h	0,2-25 km/h

Die Anzeige der Sollwertvorgabe der Drehzahl (1/min) wird beim CROSS durch die Anzeige der aktuellen Trittfrequenz (Istwert) ersetzt.

#### CARDIO LINE 4000 SP, 4000 S SP

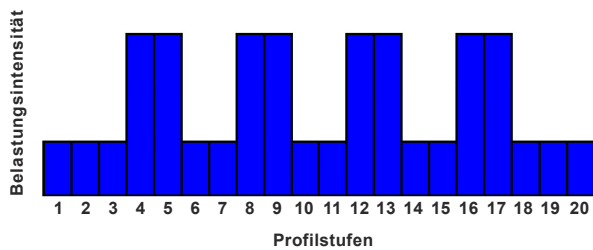
Gerätetyp	Leistungsbereich	Abstufung/ Schritte	Drehzahl-/Geschwindig- keitsbereich
<b>CROSS</b>	15-200 Belastungsstufen	5er Schritte	15-200 Schritte/min
<b>CYCLE</b>	40-600 W	5 W	40-120 Umdrehungen/min
<b>RECUMBENT</b>	40-600 W	5 W	40-120 Umdrehungen/min

#### 7.1.1.2 PROFILE

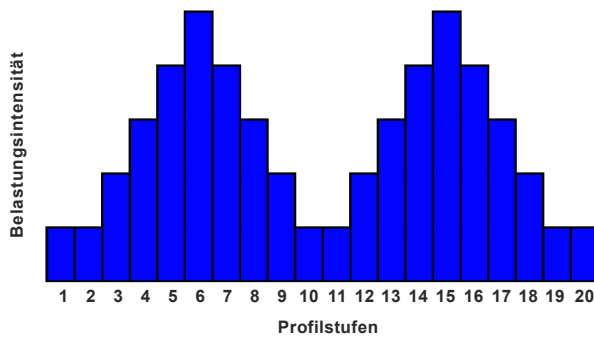
Hier können Sie zwischen 5 vordefinierten Profilen (Dauer 60 Minuten) wählen. Die Profile unterscheiden sich durch ihre unterschiedliche Abfolge wechselnder Belastungsstufen, vergleichbar mit einer Hügelandschaft.

Die 5 vordefinierten Profile (1 - 5) sehen wie folgt aus:

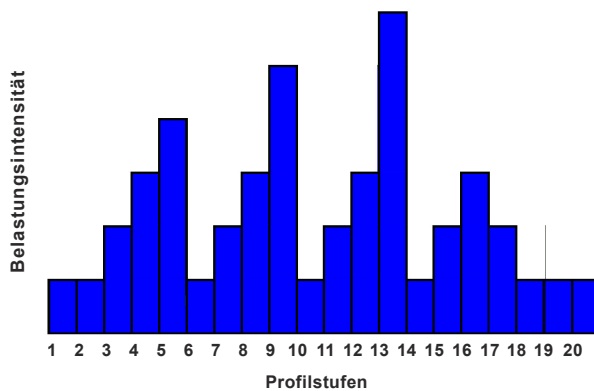
Profil 1:



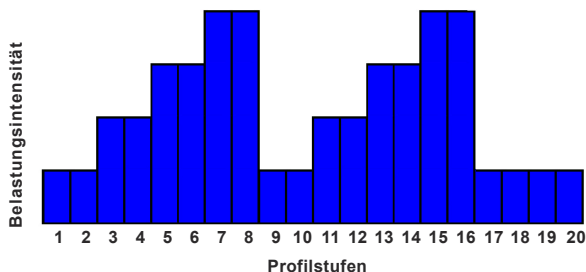
Profil 2:



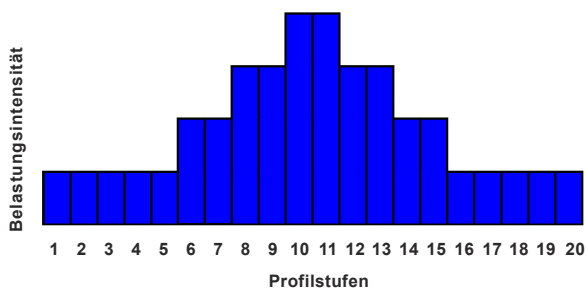
Profil 3:



**Profil 4:**



**Profil 5:**



**So wählen Sie ein vordefiniertes Anwenderprofil (1 - 5) aus:**

1. Bewegen Sie sich mit den Tasten PLUS/MINUS, bis das Programm PROFILE markiert ist. Bestätigen Sie die Auswahl mit der START-Taste.
2. Bestätigen Sie im Menü Profilauswahl das Programm PROFILE mit START.
3. Sie befinden sich nun im Untermenü „PROFILE“. Geben Sie Ihr Körpergewicht ein (gilt nur für STAIR und TRAC). Dies erreichen Sie über die Betätigung der PLUS- bzw. MINUS-Taste (Voreinstellung: 70 Kg). Bestätigen Sie Ihre Eingabe mit der START-Taste.
4. Über die PLUS- bzw. MINUS-Taste können Sie nun eines der Profile auswählen. Bestätigen Sie diese Auswahl mit der START-Taste.
5. Nun müssen Sie noch festlegen, wie hoch die minimale bzw. maximale Belastungsintensität sein soll. Die Regulation erfolgt über die PLUS- bzw. MINUS-Taste, verändern Sie den Minimalwert, verändert sich der Maximalwert synchron zu diesem. Bestätigen Sie die Belastungsintensität durch Drücken der START-Taste.
6. Die Trainingszeit ist definiert auf 60 Minuten, die individuelle Profilstufendauer können Sie durch Betätigen der PLUS- bzw. MINUS-Taste von 10 bis 60 Minuten

- Dauer (Voreinstellung 20 min) verändern. Bestätigen Sie wiederum mit der START-Taste.
7. Sie gelangen nun in den Trainingsmodus. Hier haben Sie die Möglichkeit, durch Drücken der PLUS- bzw. MINUS-Taste die Belastungsintensität zu ändern. Diese Änderung ist nur in dem vorab definierten Intensitätsbereich möglich. Beim TRAC können Sie zusätzlich mit der AUF- bzw. AB-Taste den Steigungswinkel verändern.
  8. Das Training wird nach Ablauf der gewählten Zeitspanne automatisch beendet. Alternativ können Sie das Training durch Drücken der STOP-Taste vorzeitig beenden. In beiden Fällen bleiben die Trainingsparameter (Watt, 1/min etc.) zum Ablesen erhalten, der zeitliche Verlauf wird zusätzlich im Profil grafisch dargestellt. Durch erneutes Drücken der STOP-Taste gelangen Sie wieder zurück in das Hauptmenü.

### 7.1.1.3 CARDIO

Um ein CARDIO-Training (herzfrequenzgesteuertes Training) durchführen zu können, benötigen Sie einen Brustgurt mit POLAR-Sender. Nur so kann Ihre Herzfrequenz gemessen werden und eine automatische Belastungsregulierung erfolgen. Der CARDIO-/SYSTEM-Modus dient dazu, die Belastungsintensität über die Herzfrequenz zu steuern, mit dem Ziel, die Trainingsherzfrequenz über den Trainingszeitraum im optimalen Bereich zu halten.



Sowohl bei CARDIO und TEST wird die Pulsabnahme mittels Brustgurt empfohlen, ein Training mit Handpuls dient nur zur Kontrolle! Um Ihre Herzfrequenzober- und Herzfrequenzuntergrenze ermitteln zu können, sollte ein ERGO-FIT Cardiotest (auf dem CYCLE 4000 S, 4000 S SP, oder 4000 S MED) durchgeführt worden sein.

**Für ein CARDIO-Training müssen Sie vor Trainingsbeginn folgende Parameter festlegen:**

PULSMAX = Herzfrequenzobergrenze während des Trainings  
PULSMIN = Herzfrequenzuntergrenze während des Trainings  
STARTBELASTUNG = Anfangsbelastung bei Beginn des Trainings  
beim TRAC = maximale Geschwindigkeit für das Training  
(Das Training beginnt mit der Hälfte der max. Geschwindigkeit)

**Sie können beim CARDIO-/SYSTEM-Training zwischen 2 Trainingsmodi wählen:**

- ⊗ CARDIO-Training ohne Chipkarte
- ⊗ CARDIO-Training mit Chipkarte

Das Training mit der Chipkarte stellt sowohl für den Trainierenden als auch für den Trainer eine große Erleichterung dar. Der Trainierende trainiert immer in seinem optimalen Herzfrequenzbereich und kann sich somit nicht überlasten. Der Trainer weiß, dass sein

Kunde optimal trainiert und muss dies nicht ständig kontrollieren. Hinzu kommt die einfache Handhabung, da der Trainierende keine weiteren Angaben beim Training zu beachten hat. Mit der ERGO-FIT Chipkarte können Sie das ERGO-FIT Cardiopunktetraining durchführen.

**So gehen Sie beim Training ohne Chipkarte vor:**

1. Bewegen Sie sich mit den Tasten PLUS/MINUS bis das Programm CARDIO markiert ist. Bestätigen Sie die Auswahl mit der START-Taste.
2. Sie befinden sich nun im Untermenü „CARDIO“. Wählen Sie nun mittels der PLUS- bzw. MINUS-Taste den gewünschten Trainingsmodi CARDIO oder CARDIOCOUNTDOWN aus. Bestätigen Sie Ihre Eingabe mit der START-Taste.

**CARDIO**

3. Sie gelangen nun zu der Parameterabfrage „Alter“ (beim TRAC „Gewicht und Alter“). Korrigieren Sie den vorgegebenen Wert mit der PLUS- bzw. MINUS-Taste bis Sie Ihr tatsächliches Alter (bzw. Gewicht) erreicht haben und bestätigen Sie den Wert mit START. „
4. Stellen Sie nun zunächst die Herzfrequenzobergrenze ein. Den voreingestellten Wert verändern Sie mit der PLUS- bzw. MINUS-Taste (Die Herzfrequenzuntergrenze verändert synchron ihren Wert). Die Anzeige PULSMAX zählt in Einer-Schritten hoch bzw. runter. Haben Sie Ihre individuelle Herzfrequenzobergrenze für das Training eingestellt, bestätigen Sie Ihre Eingabe mit der START-Taste.
5. Jetzt können Sie mit Hilfe der PLUS- bzw. MINUS-Taste Ihre Herzfrequenzuntergrenze ändern (Voreinstellung 10 Schläge Differenz zur Herzfrequenzobergrenze; weniger als 10 Schläge Differenz sind aus Gründen der Trainings-relevanz nicht einstellbar). Bestätigen Sie erneut mit START.
6. Nun müssen Sie noch die Startbelastung für das Training festlegen. Dies erfolgt über die PLUS- bzw. MINUS-Taste und Bestätigung mit START. Beim TRAC müssen Sie statt der Startbelastung die Maximalgeschwindigkeit festlegen.
7. Die Anzeige wechselt zur CARDIO-Betriebsart. Ihre aktuelle Herzfrequenz wird ermittelt, dies dauert in der Regel wenige Sekunden. Mit gültiger Anzeige der Herzfrequenz beginnt das Training und startet mit der ersten Belastungsstufe.
8. Sie befinden sich nun im Trainingsmodus, der Trainingsbereich wird durch 2 horizontale Linien gekennzeichnet. Durch Drücken der PLUS- bzw. MINUS-Taste können Sie die Belastung verändern. Beim TRAC können Sie zusätzlich mit der AUF- bzw. AB-Taste den Steigungswinkel verändern.
9. Beenden Sie das Training durch Drücken der STOP-Taste. Die Trainings-parameter (Watt, 1/min etc.) bleiben zum Ablesen erhalten. Zusätzlich wird der Herzfrequenzverlauf grafisch dargestellt. Durch erneutes Drücken der STOP-Taste gelangen Sie zurück ins Hauptmenü.

### CARDIOCOUNTDOWN

3. Sie gelangen nun zu der Parameterabfrage „Alter“ und „Zeit“ (beim TRAC „Gewicht, Alter und Zeit“). Korrigieren Sie das vorgegebene Alter mit der PLUS- bzw. MINUS-Taste bis Sie Ihr tatsächliches Alter erreicht haben und bestätigen Sie den Wert mit START. Wählen Sie nun unter dem Punkt „Zeit“ die gewünschte Trainingsdauer von 5 bis 60 Minuten Dauer (Voreinstellung 20 min) aus und bestätigen Sie erneut mit START.
4. Stellen Sie nun zunächst die Herzfrequenzobergrenze ein. Den voreingestellten Wert verändern Sie mit der PLUS- bzw. MINUS-Taste (Die Herzfrequenzuntergrenze verändert synchron ihren Wert). Die Anzeige PULSMAX zählt in Einer-Schritten hoch bzw. runter. Haben Sie Ihre individuelle Herzfrequenzobergrenze für das Training eingestellt, bestätigen Sie Ihre Eingabe mit der START-Taste.
5. Jetzt können Sie mit Hilfe der PLUS- bzw. MINUS-Taste Ihre Herzfrequenzuntergrenze ändern (Voreinstellung 10 Schläge Differenz zur Herzfrequenzobergrenze; weniger als 10 Schläge Differenz sind aus Gründen der Trainingsrelevanz nicht einstellbar). Bestätigen Sie erneut mit START.
6. Nun müssen Sie noch die Startbelastung für das Training festlegen. Dies erfolgt über die PLUS- bzw. MINUS-Taste und Bestätigung mit START. Beim TRAC müssen Sie statt der Startbelastung die Maximalgeschwindigkeit festlegen.
7. Die Anzeige wechselt zur CARDIO-Betriebsart. Ihre aktuelle Herzfrequenz wird ermittelt, dies dauert wenige Sekunden. Mit gültiger Anzeige der Herzfrequenz beginnt das Training und startet mit der ersten Belastungsstufe.
8. Sie befinden sich nun im Trainingsmodus, der Trainingsbereich wird durch 2 horizontale Linien gekennzeichnet, die vorab definierte Zeit läuft rückwärts ab. Durch Drücken der PLUS- bzw. MINUS-Taste können Sie die Belastung verändern. Beim TRAC können Sie zusätzlich mit der AUF- bzw. AB-Taste den Steigungswinkel verändern.
9. Das Training wird nach Ablauf der vorab definierten Zeit beendet. Alternativ beenden Sie es durch Drücken der STOP-Taste. Die Trainingsparameter (Watt, 1/min etc.) bleiben zum Ablesen erhalten. Zusätzlich wird der Herzfrequenzverlauf grafisch dargestellt. Durch erneutes Drücken der STOP-Taste gelangen Sie zurück ins Hauptmenü.

### So gehen Sie beim Training mit Chipkarte vor:

1. Bevor Sie die Chipkarte benutzen können, müssen Sie diese entsprechend initialisieren.
2. Stecken Sie die initialisierte Chipkarte in den dafür vorgesehenen Kartenleser.
3. Sie befinden sich im Untermenü „CARDIO“. Die Software überprüft nun automatisch die eingelegte Chipkarte. Sollte dabei ein Problem auftreten, zeigt Ihnen das

- Gerät auf dem Display eine Fehlermeldung an (siehe Kap. 10.2).
- Die Anzeige wechselt nun in die Betriebsart "Mit Karte". Auf dem Display sehen Sie Informationen zur jeweiligen Trainingswoche, die zu erreichenden Sollpunkte für die aktuelle Woche, die in der aktuellen Woche bisher erreichten Punkte und den Namen des Trainierenden.
  - Durch Drücken der START-Taste gelangen Sie zur Anzeige "Cardioparameter".
  - Geben Sie nun die Anfangsbelastung durch Betätigen der PLUS- bzw. MINUS-Taste ein. Bestätigen Sie mit der START-Taste. Beim TRAC müssen Sie statt der Startbelastung die Maximalgeschwindigkeit beim Training festlegen.
  - Die Anzeige wechselt zur CARDIO-Betriebsart und Ihre aktuelle Herzfrequenz wird ermittelt, dies dauert wenige Sekunden. Sobald diese ermittelt wurde, beginnt das Training und startet mit der ersten Belastungsstufe.
  - Sie befinden sich nun im Trainingsmodus, der Trainingsbereich wird durch 2 horizontale Linien gekennzeichnet. Auf dem Display sehen Sie außerdem die auf der Chipkarte gespeicherten Trainingsdaten - insbesondere die durch das aktuelle Training erreichte Punkt-zahl. Dies stellt eine ideale Motivationshilfe für den Trainierenden dar.
  - Beenden Sie das Training durch Drücken der STOP-Taste. Die Trainingsparameter (Watt, 1/min etc.) und Cardiopunkte bleiben zum Ablesen erhalten, der Herzfrequenzverlauf grafisch dargestellt. Gleichzeitig werden die Trainingsdaten auf der Chipkarte gespeichert. Sie gelangen nun zur Abfrage „Wollen Sie das Training unterbrechen oder beenden“ Wählen Sie mit der PLUS- bzw. MINUS-Taste die gewünschte Alternative aus, bestätigen Sie mit START und Sie gelangen zurück ins Hauptmenü.

#### 7.1.1.4 MANUELL CD (MANUELL COUNTDOWN)

In diesem Modus können Sie manuell trainieren, in einer von Ihnen vorab definierten Trainingszeit. Die gewünschte Zeit läuft während des Trainings rückwärts ab, wie bei einem Countdown.

- Bewegen Sie sich mit den Tasten PLUS/MINUS, bis das Programm MANUELL CD markiert ist. Bestätigen Sie die Auswahl mit der START-Taste.
- Sie befinden sich im Untermenü „MANUELL“. Geben Sie Ihr Körpergewicht ein (gilt nur für STAIR und TRAC). Dies erreichen Sie über die Betätigung der PLUS- bzw. MINUS-Taste (Voreinstellung: 70 Kg). Bestätigen Sie Ihre Eingabe mit der START-Taste.
- Sie gelangen nun zu der Parameterabfrage „Zeit“ (beim TRAC „Gewicht und Zeit“). Wählen Sie nun die gewünschte Trainingsdauer von 5 bis 60 Minuten Dauer (Voreinstellung 20 min) aus und bestätigen Sie erneut mit START.

4. Sie befinden sich im Trainingsmodus, der Trainingsbereich wird durch 2 horizontale Linien gekennzeichnet. Hier haben Sie die Möglichkeit, durch Drücken der PLUS- bzw. MINUS-Taste die Belastungsintensität zu ändern. Falls Sie eine große Veränderung der Belastungsintensität vornehmen möchten, halten Sie die PLUS- bzw. MINUS-Taste gedrückt. Beim TRAC können Sie zusätzlich mit der AUF- bzw. AB-Taste den Steigungswinkel verändern.
5. Das Training wird nach Ablauf der vorab definierten Zeit beendet. Alternativ beenden Sie es durch Drücken der STOP-Taste. Die Trainingsparameter (Watt, 1/min etc.) bleiben zum Ablesen erhalten. Zusätzlich wird der Herzfrequenzverlauf grafisch dargestellt. Durch erneutes Drücken der STOP-Taste gelangen Sie zurück ins Hauptmenü.

#### 7.1.1.5 GANGSCHALTUNG (nur CYCLE und RECUMBENT)

In diesem Modus können Sie beliebig lange trainieren. Durch die Gangschaltung können Sie Bergauf und Bergabradfahren simulieren.

1. Bewegen Sie sich mit den Tasten PLUS/MINUS, bis das Programm GANGSCHALTUNG markiert ist. Bestätigen Sie die Auswahl mit der START-Taste.
2. Sie befinden sich im Untermenü „Parameter“. Geben Sie Ihr Körpergewicht ein. Dies erreichen Sie über die Betätigung der PLUS- bzw. MINUS-Taste (Voreinstellung: 70 Kg). Bestätigen Sie Ihre Eingabe mit der START-Taste.
3. Sie gelangen nun in den Trainingsmodus. Hier haben Sie die Möglichkeit, durch Drücken der PLUS- bzw. MINUS-Taste den Gang und damit verbunden die Intensität zu ändern.
4. Beenden Sie das Training durch Drücken der STOP-Taste. Die Trainingsparameter (Watt, 1/min etc.) bleiben zum Ablesen erhalten, der zeitliche Verlauf wird zusätzlich im Profil invers dargestellt. Durch erneutes Drücken der STOP-Taste gelangen Sie wieder zurück in das Hauptmenü.

#### 7.1.1.6 TEST\* (nur CYCLE und TRAC)

Die Programmart TEST gehört nicht zu den Standardprogrammarten, sie ist nur bei bestimmten Modellen der Geräte CYCLE und TRAC enthalten. Die bei dem **Kurztest angegebenen Werte sind nur Empfehlungen und nicht zur Diagnose geeignet!**



Um einen Test (Conconi-Test oder PWC-Test) durchführen zu können, benötigen Sie einen Brustgurt mit POLAR-Sender, nur so kann Ihre Herzfrequenz gemessen werden. Eine Herzfrequenzmessung mittels Handpuls dient nur zur Kontrolle!



**Sie haben im Trainingsmodus "TEST" verschiedene Auswahlmöglichkeiten:**

**Testmöglichkeit ohne Chipkarte:**

- ⊗ PWC-Test 130/150/170 (submaximaler Test mit Herzfrequenz 130/150/170), bei CYCLE 4000 aller Linien

So gehen Sie vor:

1. Bewegen Sie sich mit den Tasten PLUS/MINUS bis das Programm TEST markiert ist. Bestätigen Sie die Auswahl mit der START-Taste.
2. Sie befinden sich nun im Untermenü „TESTAUSWAHL“. Wählen Sie nun mittels der PLUS- bzw. MINUS-Taste den gewünschten Testmodus aus. Bestätigen Sie Ihre Eingabe mit der START-Taste.
3. Sie gelangen nun zu der Parameterabfrage „Gewicht“ und „Alter“. Korrigieren Sie das vorgegebene Gewicht mit der PLUS- bzw. MINUS-Taste bis Sie Ihr tatsächliches Gewicht erreicht haben und bestätigen Sie den Wert mit START. Wählen Sie nun unter dem Punkt „Alter“ ihr tatsächliches Alter aus und bestätigen Sie erneut mit START.
4. Nun können Sie Startbelastung, Stufendauer, Stufenerhöhung, Erholungsbelastung einsehen. Bestätigen Sie diese mit START und Sie gelangen in den Testmodus.
5. Ihre aktuelle Herzfrequenz wird ermittelt, dies dauert in der Regel wenige Sekunden. Mit gültiger Anzeige der Herzfrequenz beginnt der Test.
5. Im Testmodus ist die Belastung nicht änderbar. Sobald Ihre Herzfrequenz oberhalb der festgelegten Grenze (130, 150, 170) liegt, beendet der Test automatisch nach Ablauf der zu trainierenden Stufendauer und geht über zum Cool-down. Der Test kann auch jederzeit durch Drücken der STOP-Taste beendet werden - in diesem Fall ist jedoch eine Auswertung nicht möglich.
6. Nach Beendigung des Testes bleiben die Testresultate zum Ablesen erhalten. Durch erneutes Drücken der STOP-Taste gelangen Sie wieder zurück in das Hauptmenü.

**Testmöglichkeit mit Chipkarte:**

- ⊗ PWC-Test 130/150/170 (submaximaler Test mit HF 130/150/170), bei CYCLE 4000 mit Zusatz „S“ in Kombination mit einer ERGO-FIT Trainingssoftware
- ⊗ Stufentest (submaximaler Test mit HF 130/150/170), bei TRAC 4000 mit Zusatz „S“ in Kombination mit einer ERGO-FIT Trainingssoftware
- ⊗ Conconi-Test (Standardtest zur Leistungsdiagnostik), bei CYCLE und TRAC 4000 mit Zusatz „S“ in Kombination mit einer ERGO-FIT Trainingssoftware

So gehen Sie vor:

1. Der Trainer wählt den entsprechenden Test aus, anschließend wird die Chip-karte initialisiert und es kann mit dem Test begonnen werden.
2. Stecken Sie die initialisierte Chipkarte in den dafür vorgesehenen Kartenleser. Beim Einlesen der Chipkarte springt das Cockpit automatisch in den TEST-Modus.

#### **PWC-Test/Stufentest:**

3. Sie befinden sich nun in einem Untermenü, hier werden Startbelastung, Stufendauer, Stufenerhöhung, Erholungsbelastung und die Abbruchherz-frequenz angezeigt. Bestätigen Sie diese mit START und Sie gelangen in den Testmodus.
4. Im Testmodus ist die Belastung nicht mehr änderbar. Sobald Ihre Herzfrequenz oberhalb der festgelegten Grenze (130, 150, 170) liegt, beendet der Test automatisch nach Ablauf der zu trainierenden Stufendauer und geht über zum Cool-down. Der Test kann auch jederzeit durch Drücken der STOP-Taste beendet werden.
5. Nach Beendigung des Testes bleiben die Testresultate zum Ablesen erhalten. Durch Drücken der STOP-Taste gelangen Sie wieder zurück in das Hauptmenü.

#### **Conconi-Test:**

3. Sie befinden sich nun in einem Untermenü, hier werden Alter, Testart und Testnummer angezeigt. Bestätigen Sie diese mit START und Sie gelangen in den Testmodus.
4. Der Testmodus beginnt mit der 1. Stufe, dem WarmUp. Hier ist die Startbelastung noch mit den PLUS-/MINUS-Tasten änderbar. Sie sollten sich 10 Minuten bei einer geringen Belastungsstufe aufwärmen. Mit START gelangen Sie dann in den eigentlichen Testmodus. Hier ist die Wattzahl nicht mehr änderbar. Sie können den Test nun jederzeit mit der STOP-Taste beenden und in den Cooldownmodus wechseln. Hier sollten Sie sich noch bei geringer Belastung einige Minuten auslaufen/-fahren.
5. Nach Ablauf der vorab definierten Cooldown-Dauer endet der Test automatisch. Alternativ können Sie diesen auch durch Drücken der STOP-Taste jederzeit beenden. Nach Beendigung des Testes bleiben die Testresultate zum Ablesen erhalten. Durch Drücken der STOP-Taste gelangen Sie zurück zum Hauptmenü.

## 7.1.2 CARDIO LINE 4100

Wenn Sie den Betrieb beginnen, erscheint auf dem Panel-PC Ihres Trainingsgerätes zunächst immer das Hauptmenü mit folgender Programmauswahl:

- ⊗ MANUELL
- ⊗ MANUELL COUNTDOWN
- ⊗ MANUELL GANGSCHALTUNG *(nur bei CYCLE und RECUMBENT)*
- ⊗ CARDIO *(nur bei CARDIO LINE 4100 S/S MED/S SP)*
- ⊗ PROFILE
- ⊗ TEST *(nur bei TRAC der Linien 4100 S, 4100 S MED, bei CYCLE je nach Testart)*
- ⊗ SPIELE
- ⊗ UNTERHALTUNG

Wenn Sie von einem Untermenü wieder zurück in das Hauptmenü wollen, drücken Sie einfach ein- bzw. mehrmals die STOP-Taste.

*Achtung! Sind Sie Träger eines Herzschrittmachers sollten Sie nur im Modus MANUELL trainieren!*



### 7.1.2.1 MANUELL

In diesem Modus können Sie beliebig lange trainieren und dabei die Belastung selbst festlegen.

1. Drücken Sie im Hauptmenü die Taste „MANUELL“.
2. Sie gelangen nun in den Trainingsmodus. Hier haben Sie die Möglichkeit, durch Drücken der PLUS- bzw. MINUS-Taste die Belastungsintensität zu ändern. Falls Sie eine große Veränderung der Belastungsintensität vornehmen möchten, halten Sie die PLUS- bzw. MINUS-Taste gedrückt. Mittels des Switch-Buttons rechts unterhalb der Puls- und Leistungskurve können Sie die Ansicht der Kurven wechseln.
3. Beenden Sie das Training durch Drücken der STOP-Taste. Die Trainingsparameter (Watt, 1/min etc.) sowie die Darstellung der Puls- und Leistungskurven bleiben zum Ablesen erhalten. Durch erneutes Drücken der STOP-Taste gelangen Sie wieder zurück in das Hauptmenü.

### 7.1.2.2 MANUELL CD (MANUELL COUNTDOWN)

In diesem Modus können Sie manuell trainieren, in einer von Ihnen vorab definierten Trainingszeit. Die gewünschte Zeit läuft während des Trainings rückwärts ab, wie bei einem Countdown.

1. Drücken Sie im Hauptmenü die Taste „MANUELL COUNTDOWN“.
2. Sie befinden sich im Untermenü „MANUELL COUNTDOWN“. Geben Sie Ihr Körpergewicht ein (gilt nur für STAIR und TRAC). Dies erreichen Sie über die Betätigung der PLUS- bzw. MINUS-Taste (Voreinstellung: 70 Kg). Bestätigen Sie Ihre Eingabe mit der START-Taste.
3. Sie gelangen nun zu der Parameter-Eingabe „Zeit“. Wählen Sie nun die gewünschte Trainingsdauer von 0 bis 60 Minuten Dauer (Voreinstellung 20 min) aus. Sie können die Trainingszeit entweder mittels der PLUS- und MINUS-Taste erhöhen bzw. verringern oder manuell über die Eingabe am Zahlenpanel. Bestätigen Sie Ihre Angabe anschließend mit START. Falls Sie eine fehlerhafte Zeitangabe machen, die den möglichen Bereich über- oder unterschreitet, wird der Wert rot hinterlegt. Korrigieren Sie in diesem Fall ihre Angabe und bestätigen Sie erneut.
4. Sie gelangen nun in den Trainingsmodus. Hier haben Sie die Möglichkeit, durch Drücken der PLUS- bzw. MINUS-Taste die Belastungsintensität zu ändern. Falls Sie eine große Veränderung der Belastungsintensität vornehmen möchten, halten Sie die PLUS- bzw. MINUS-Taste gedrückt. Mittels des Switch-Buttons rechts unterhalb der Puls- und Leistungskurve können Sie die Ansicht der Kurven wechseln. Eine Ziellinie symbolisiert das Ende der vorab definierten Trainingszeit, am oberen Bildrand läuft die definierte Zeit rückwärts ab.
5. Das Training endet automatisch nach Ablauf der vorab definierten Zeit. Alternativ können Sie das Training durch Drücken der STOP-Taste beenden. In beiden Fällen bleiben die Trainingsparameter (Watt, 1/min etc.) sowie die Darstellung der Puls- und Leistungskurven zum Ablesen erhalten. Durch erneutes Drücken der STOP-Taste gelangen Sie wieder zurück in das Hauptmenü.

### 7.1.2.3 MANUELL GANGSCHALTUNG (nur CYLE und RECUMBENT)

In diesem Modus können Sie beliebig lange trainieren. Durch die Gangschaltung können Sie Bergauf- und Bergabradfahren simulieren.

1. Drücken Sie im Hauptmenü die Taste „MANUELL GANGSCHALTUNG“.
2. Sie gelangen nun zu der Parameterabfrage „Gewicht“. Geben Sie nun Ihr Körpergewicht von 10 bis 200 KG (Voreinstellung 70 KG) an. Sie können den Wert entweder mittels der PLUS- und MINUS-Taste erhöhen bzw. verringern oder manuell über die Eingabe am Zahlenpanel. Bestätigen Sie Ihre Angabe anschließend mit START. Falls Sie eine fehlerhafte Gewichtsangabe machen, die den möglichen Bereich über- oder unterschreitet, wird der Wert rot hinterlegt. Korrigieren Sie in diesem Fall ihre Angabe und bestätigen Sie erneut.
3. Hier haben Sie die Möglichkeit, durch Drücken der PLUS- bzw. MINUS-Taste den Gang und damit verbunden die Intensität zu ändern. Mit den AUF-/AB-Tasten können Sie die Steigung ändern und somit ein Bergauf- oder Bergabfahren simu-

lieren. Mittels des Switch-Buttons rechts unterhalb der Puls- und Leistungskurve können Sie die Ansicht der Kurven wechseln.

4. Beenden Sie das Training durch Drücken der STOP-Taste. Die Trainingsparameter (Watt, 1/min etc.) sowie die Darstellung der Puls- und Leistungskurven bleiben zum Ablesen erhalten. Durch erneutes Drücken der STOP-Taste gelangen Sie wieder zurück in das Hauptmenü.

#### 7.1.2.4 **CARDIO**

Um ein CARDIO-Training (herzfrequenzgesteuertes Training) durchführen zu können, benötigen Sie einen Brustgurt mit POLAR-Sender. Nur so kann Ihre Herzfrequenz gemessen werden und eine automatische Belastungsregulierung erfolgen. Der CARDIO-/SYSTEM-Modus dient dazu, die Belastungsintensität über die Herzfrequenz zu steuern, mit dem Ziel, die Trainingsherzfrequenz über den Trainingszeitraum konstant aufrechtzuerhalten.



Sowohl bei CARDIO und TEST wird die Pulsabnahme mittels Brustgurt empfohlen, ein Training mit Handpuls dient nur zur Kontrolle! Um Ihre Herzfrequenzober- und Herzfrequenzuntergrenze ermitteln zu können, sollte ein ERGO-FIT Cardiotest (auf dem CYCLE 4100 S oder 4100 S MED) durchgeführt worden sein.

Für ein CARDIO-Training müssen Sie vor Trainingsbeginn folgende Parameter festlegen:

PULSMAX = Herzfrequenzobergrenze während des Trainings  
PULSMIN = Herzfrequenzuntergrenze während des Trainings  
STARTBELASTUNG = Anfangsbelastung bei Beginn des Trainings  
beim TRAC = maximale Geschwindigkeit für das Training  
(Das Training beginnt mit der Hälfte der max. Geschwindigkeit)

Sie können beim CARDIO-/SYSTEM-Training zwischen 2 Trainingsmodi wählen:

- ⊗ CARDIO-Training ohne Chipkarte
- ⊗ CARDIO-Training mit Chipkarte

Das Training mit der Chipkarte stellt sowohl für den Trainierenden als auch für den Trainer eine große Erleichterung dar. Der Trainierende trainiert immer in seinem optimalen Herzfrequenzbereich und kann sich somit nicht überlasten. Der Trainer weiß, dass sein Kunde optimal trainiert und muss nicht ständig kontrollieren, ob der Kunde im für ihn optimalen Belastungsbereich trainiert. Hinzu kommt die einfache Handhabung, der Trainierende muss keine weiteren Angaben beim Training beachten. Mit der ERGO-FIT Chipkarte können Sie das ERGO-FIT Cardiopunktetraining durchführen.

#### **So gehen Sie beim Training ohne Chipkarte vor:**

1. Drücken Sie im Hauptmenü die Taste „CARDIO“.

2. Sie befinden sich nun im Untermenü „CARDIO“, wählen Sie nun den gewünschten Trainingsmodi **CARDIO ZEIT**, **CARDIO COUNTDOWN**, **CARDIO STRECKE** und **CARDIO KALORIENVERBRAUCH** aus.
3. Sie befinden sich im Untermenü „CARDIO“. Geben Sie Ihr Körpergewicht ein (gilt nur für **STAIR** und **TRAC**). Dies erreichen Sie über die Betätigung der **PLUS-** bzw. **MINUS-Taste** (Voreinstellung: 70 Kg). Bestätigen Sie Ihre Eingabe mit der **START-Taste**.

### **CARDIO ZEIT**

4. Sie gelangen nun zu der Parameter-Eingabe. Korrigieren Sie die vorgegebenen Angaben „Alter“, „Last“, „Puls max“ und „Puls min“ entsprechend. Sie können die Werte entweder mittels der **PLUS-** und **MINUS-Taste** erhöhen bzw. verringern oder manuell über die Eingabe am Zahlenpanel. Zwischen den Werten bewegen Sie sich mit den Pfeiltasten, mit der **Enter-Taste** im Wertepanel oder durch manuelles Auswählen der gewünschten Angabe. Bestätigen Sie Ihre geänderten Angaben anschließend mit **START**. Falls Sie eine fehlerhafte Werteangabe machen, die den möglichen Bereich über- oder unterschreitet, wird der Wert rot hinterlegt. Korrigieren Sie in diesem Fall ihre Angabe und bestätigen Sie erneut.
5. Die Anzeige wechselt zur **CARDIO-Betriebsart**. Ihre aktuelle Herzfrequenz wird ermittelt, dies dauert wenige Sekunden. Mit gültiger Anzeige der Herzfrequenz beginnt das Training und startet mit der ersten Belastungsstufe.
6. Sie befinden sich nun im Trainingsmodus, durch Drücken der **PLUS-** bzw. **MINUS-Taste** können Sie die Belastung verändern. Mittels des **Switch-Buttons** rechts unterhalb der **Puls-** und **Leistungskurve** können Sie die Ansicht der Kurven wechseln. Am oberen Bildrand wird die aktuelle Trainingsdauer angezeigt.
7. Beenden Sie das Training durch Drücken der **STOP-Taste**. Die Trainingsparameter (Watt, 1/min etc.) sowie die Darstellung der **Puls-** und **Leistungskurven** bleiben zum Ablesen erhalten. Durch erneutes Drücken der **STOP-Taste** gelangen Sie wieder zurück in das Hauptmenü.

### **CARDIO COUNTDOWN**

4. Sie gelangen nun zu der Parameterabfrage. Korrigieren Sie die vorgegebenen Angaben „Alter“, „Last“, „Puls max“, „Puls min“ und „Zeit“ (Trainingsdauer) entsprechend. Sie können die Werte entweder mittels der **PLUS-** und **MINUS-Taste** erhöhen bzw. verringern oder manuell über die Eingabe am Zahlenpanel. Zwischen den Werten bewegen Sie sich mit den Pfeiltasten, mit der **Enter-Taste** im Wertepanel oder durch manuelles Auswählen der gewünschten Angabe. Bestätigen Sie Ihre geänderten Angaben anschließend mit **START**. Falls Sie eine fehlerhafte Werteangabe machen, die den möglichen Bereich über- oder unterschreitet, wird der Wert rot hinterlegt. Korrigieren Sie in diesem Fall Ihre Angabe und bestätigen

Sie erneut.

5. Die Anzeige wechselt zur CARDIO-Betriebsart. Ihre aktuelle Herzfrequenz wird ermittelt, dies dauert wenige Sekunden. Mit gültiger Anzeige der Herzfrequenz beginnt das Training und startet mit der ersten Belastungsstufe.
6. Sie befinden sich nun im Trainingsmodus, durch Drücken der PLUS- bzw. MINUS-Taste können Sie die Belastung verändern. Mittels des Switch-Buttons rechts unterhalb der Puls- und Leistungskurve können Sie die Ansicht der Kurven wechseln. Eine Ziellinie symbolisiert das Ende der vorab definierten Trainingszeit, am oberen Bildrand läuft die definierte Zeit rückwärts ab.
7. Das Training wird nach Ablauf der vorab definierten Zeit beendet. Alternativ beenden Sie es durch Drücken der STOP-Taste. Die Trainingsparameter (Watt, 1/min etc.) sowie die Darstellung der Puls- und Leistungskurven bleiben zum Ablesen erhalten. Durch erneutes Drücken der STOP-Taste gelangen Sie wieder zurück in das Hauptmenü.

#### **CARDIO STRECKE**

4. Sie gelangen nun zu der Parameterabfrage. Korrigieren Sie die vorgegebenen Angaben „Alter“, „Last“, „Puls max“, „Puls min“ und „Distanz“ entsprechend. Sie können die Werte entweder mittels der PLUS- und MINUS-Taste erhöhen bzw. verringern oder manuell über die Eingabe am Zahlenpanel. Zwischen den Werten bewegen Sie sich mit den Pfeiltasten, mit der Enter-Taste im Wertepanel oder durch manuelles Auswählen der gewünschten Angabe. Bestätigen Sie Ihre geänderten Angaben anschließend mit START. Falls Sie eine fehlerhafte Werteangabe machen, die den möglichen Bereich über- oder unterschreitet, wird der Wert rot hinterlegt. Korrigieren Sie in diesem Fall Ihre Angabe und bestätigen Sie erneut.
5. Die Anzeige wechselt zur CARDIO-Betriebsart. Ihre aktuelle Herzfrequenz wird ermittelt, dies dauert wenige Sekunden. Mit gültiger Anzeige der Herzfrequenz beginnt das Training und startet mit der ersten Belastungsstufe.
6. Sie befinden sich nun im Trainingsmodus, durch Drücken der PLUS- bzw. MINUS-Taste können Sie die Belastung verändern. Mittels des Switch-Buttons rechts unterhalb der Puls- und Leistungskurve können Sie die Ansicht der Kurven wechseln. Eine Ziellinie symbolisiert das Ende der vorab definierten Trainingsstrecke, am oberen Bildrand wird die aktuelle Trainingsdauer angezeigt.
7. Das Training wird nach Ablauf der vorab definierten Strecke beendet. Alternativ beenden Sie es durch Drücken der STOP-Taste. Die Trainingsparameter (Watt, 1/min etc.) sowie die Darstellung der Puls- und Leistungskurven bleiben zum Ablesen erhalten. Durch erneutes Drücken der STOP-Taste gelangen Sie wieder zurück in das Hauptmenü.

## CARDIO KALORIENVERBRAUCH

4. Sie gelangen nun zu der Parameter-Eingabe. Korrigieren Sie die vorgegebenen Angaben „Alter“, „Last“, „Puls max“; „Puls min“ und „Kalorienverbrauch“ entsprechend. Sie können die Werte entweder mittels der PLUS- und MINUS-Taste erhöhen bzw. verringern oder manuell über die Eingabe am Zahlenpanel. Zwischen den Werten bewegen Sie sich mit den Pfeiltasten, mit der Enter-Taste im Wertepanel oder durch manuelles Auswählen der gewünschten Angabe. Bestätigen Sie Ihre geänderten Angaben anschließend mit START. Falls Sie eine fehlerhafte Werteangabe machen, die den möglichen Bereich über- oder unterschreitet, wird der Wert rot hinterlegt. Korrigieren Sie in diesem Fall ihre Angabe und bestätigen Sie erneut.
5. Die Anzeige wechselt zur CARDIO-Betriebsart. Ihre aktuelle Herzfrequenz wird ermittelt, dies dauert wenige Sekunden. Mit gültiger Anzeige der Herzfrequenz beginnt das Training und startet mit der ersten Belastungsstufe.
6. Sie befinden sich nun im Trainingsmodus, durch Drücken der PLUS- bzw. MINUS-Taste können Sie die Belastung verändern. Mittels des Switch-Buttons rechts unterhalb der Puls- und Leistungskurve können Sie die Ansicht der Kurven wechseln. Am oberen Bildrand wird die aktuelle Trainingsdauer angezeigt.
7. Beenden Sie das Training durch Drücken der STOP-Taste. Die Trainingsparameter (Watt, 1/min etc.) sowie die Darstellung der Puls- und Leistungskurven bleiben zum Ablesen erhalten. Durch erneutes Drücken der STOP-Taste gelangen Sie wieder zurück in das Hauptmenü.

So gehen Sie beim Training mit Chipkarte vor:

1. Bevor Sie die Chipkarte benutzen können, müssen Sie diese entsprechend initialisieren.
2. Stecken Sie die initialisierte Chipkarte in den dafür vorgesehenen Kartenleser.
3. Sie befinden sich im Untermenü „CARDIO“. Die Software überprüft nun automatisch die eingelegte Chipkarte. Sollten dabei Probleme auftreten, zeigt Ihnen das Gerät auf dem Display eine Fehlermeldung an (siehe Kap. 10.2).
4. Die Anzeige wechselt nun in die Betriebsart „Mit Karte“. Auf dem Display sehen Sie den Namen des Trainierenden und die Trainingswoche sowie Informationen zu dem definierten Pulsbereich, die zu erreichenden Sollpunkte für die aktuelle Woche und die in der aktuellen Woche bisher erreichten Ist-Punkte.
5. Durch Drücken der START-Taste gelangen Sie zur Parameter-Eingabe. Geben Sie nun die Anfangsbelastung ein. Sie können die Werte entweder mittels der PLUS- und MINUS-Taste erhöhen bzw. verringern oder manuell über die Eingabe am Zahlenpanel. Bestätigen Sie mit der START-Taste.
6. Die Anzeige wechselt zur CARDIO-Betriebsart und Ihre aktuelle Herzfrequenz



- wird ermittelt, dies dauert wenige Sekunden. Sobald diese ermittelt wurde, beginnt das Training und startet mit der ersten Belastungsstufe.
7. Sie befinden sich nun im Trainingsmodus, durch Drücken der PLUS- bzw. MINUS-Taste können Sie die Belastung verändern. Mittels des Switch-Buttons rechts unterhalb der Puls- und Leistungskurve können Sie die Ansicht der Kurven wechseln.
  8. Das Training wird je nach Trainingsmodi automatisch beendet oder Sie beenden es durch Drücken der STOP-Taste.
  9. Sie gelangen zum Abfragefenster „Training beendet“. Wählen Sie nun aus ob Sie das Training beenden oder zu einem späteren Zeitpunkt fortsetzen möchten.
  10. Sie erhalten nun den Hinweis an welchen Geräten Ihr Training fortgesetzt werden soll. Durch Betätigen des Buttons „Kurven“ können Sie auch nochmals zur Darstellung der Puls- und Leistungskurve wechseln. Durch Betätigen des Buttons „Info“ gelangen Sie zurück zum Hinweisfenster. Beenden Sie Ihr Cardiotraining nun mit STOP und entnehmen Sie die Trainingskarte.

#### 7.1.2.5 PROFILE

Hier können Sie zwischen 5 vordefinierten Profilen (Dauer 60 Minuten) wählen oder eigene Anwenderprofile (bis zu 8 Stück) erstellen. Die Profile unterscheiden sich durch ihre unterschiedliche Abfolge wechselnder Belastungsstufen, vergleichbar mit einer Hügellandschaft (siehe Kap. 7.1.1.2).



1. Drücken Sie im Hauptmenü die Taste „PROFILE“.
2. Sie befinden sich nun im Untermenü „PROFILE“, wählen Sie nun das gewünschte Profil durch Anklicken aus.
3. Sie gelangen nun zu der Parameter-Eingabe. Korrigieren Sie die vorgegebenen Angaben „Niveau“ und „Profildauer“ entsprechend. Sie können die Werte entweder mittels der PLUS- und MINUS-Taste erhöhen bzw. verringern oder manuell über die Eingabe am Zahlenpanel. Zwischen den Werten bewegen Sie sich mit den Pfeiltasten, mit der Enter-Taste im Wertepanel oder durch manuelles Auswählen der gewünschten Angabe. Bestätigen Sie Ihre geänderten Angaben anschließend mit START. Falls Sie eine fehlerhafte Werteangabe machen, die den möglichen Bereich über- oder unterschreitet, wird der Wert rot hinterlegt. Korrigieren Sie in diesem Fall Ihre Angabe und bestätigen Sie erneut.
4. Sie befinden sich nun im Trainingsmodus, hier können keine Veränderungen vorgenommen werden. Mittels des Switch-Buttons rechts unterhalb der Puls- und Leistungskurve können Sie die Ansicht der Kurven wechseln.

5. Das Training wird nach Ablauf der vorab definierten Zeit beendet. Alternativ beenden Sie es durch Drücken der STOP-Taste. Die Trainingsparameter (Watt, 1/min etc.) sowie die Darstellung der Puls- und Leistungskurve bleiben zum Ablesen erhalten. Durch erneutes Drücken der STOP-Taste gelangen Sie wieder in das Hauptmenü.

#### 7.1.2.6 TEST\*

Die Programmart TEST gehört nicht zu den Standardprogrammarten, sie ist nur bei bestimmten Modellen der Geräte CYCLE und TRAC enthalten. Die bei dem Kurztest angegebenen Werte sind nur Empfehlungen und nicht zur Diagnose geeignet!

Um einen Test (Conconi-Test oder PWC-Test) durchführen zu können, benötigen Sie einen Brustgurt mit POLAR-Sender, nur so kann Ihre Herzfrequenz gemessen werden. Eine Herzfrequenzmessung mittels Handpuls dient nur zur Kontrolle!

**Sie haben im Trainingsmodus "TEST" verschiedene Auswahlmöglichkeiten:**

##### Testmöglichkeit ohne Chipkarte:

- ⊗ PWC-Test 130/150/170 (submaximaler Test mit Herzfrequenz 130/150/170), bei CYCLE 4000 aller Linien
- ⊗ WHO, bei CYCLE 4000 aller Linien

So gehen Sie vor:

1. Drücken Sie im Hauptmenü die Taste „TEST“.
2. Sie befinden sich nun im Untermenü. Wählen Sie nun den gewünschten Testmodus aus (PWC 130/150/170 oder WHO).

##### PWC-Tests:

3. Sie gelangen nun zu der Parameterabfrage „Gewicht“, „Alter“ und „Geschlecht“. Sie können die Werte für Gewicht und Alter entweder mittels der PLUS- und MINUS-Taste erhöhen bzw. verringern oder manuell über die Eingabe am Zahlenpanel. Zwischen den Werten bewegen Sie sich mit den Pfeiltasten, mit der Enter-Taste im Wertepanel oder durch manuelles Auswählen der gewünschten Angabe. Das Geschlecht ändern Sie durch Drücken der Symbol-Taste am rechten Bildschirmrand. Bestätigen Sie Ihre geänderten Angaben anschließend mit START. Falls Sie eine fehlerhafte Werteangabe machen, die den möglichen Bereich über- oder unterschreitet, wird der Wert rot hinterlegt. Korrigieren Sie in diesem Fall ihre Angabe und bestätigen Sie erneut.
4. Im Testmodus ohne Chipkarte ist die Belastung mittels der PLUS- und MINUS-Taste änderbar. Sobald Ihre Herzfrequenz oberhalb der festgelegten Grenze (130, 150, 170) liegt, beendet der Test automatisch nach Ablauf der zu trainierenden Stufendauer und geht über zum Cooldown.

Der Test kann auch jederzeit durch Drücken der STOP-Taste beendet werden - in diesem Fall ist jedoch eine Auswertung nicht möglich. Mittels des Switch-Buttons rechts unterhalb der Puls- und Leistungskurve können Sie die Ansicht der Kurven wechseln. Die Buttons „Profile“ und „Kurven“ links unterhalb der Puls- und Leistungskurve bieten Ihnen die Möglichkeit zwischen den Ansichten der Kurven und den Profilen (Test, Cooldown) zu wechseln.

5. Nach Beendigung des Testes gelangen Sie zum Informationsfenster „Test beendet“. Hier können Sie Ihre Testresultate einsehen. Durch erneutes Drücken der STOP-Taste gelangen Sie wieder zurück in das Hauptmenü.

#### **WHO-Test:**

3. Sie gelangen nun zu der Parameterabfrage „Startlast“, „Stufenzeit“, „Lasterhöhung“ und „Erholungsast“. Sie können die Werte entweder mittels der PLUS- und MINUS-Taste erhöhen bzw. verringern oder manuell über die Eingabe am Zahlenpanel. Zwischen den Werten bewegen Sie sich mit den Pfeiltasten, mit der Enter-Taste im Wertepanel oder durch manuelles Auswählen der gewünschten Angabe. Bestätigen Sie Ihre geänderten Angaben anschließend mit START. Falls Sie eine fehlerhafte Werteangabe machen, die den möglichen Bereich über- oder unterschreitet, wird der Wert rot hinterlegt. Korrigieren Sie in diesem Fall ihre Angabe und bestätigen Sie erneut.
4. Im Testmodus ohne Chipkarte ist die Belastung mittels der PLUS- und MINUS-Taste änderbar. Sobald Ihre Herzfrequenz oberhalb der festgelegten Grenze liegt, beendet der Test automatisch nach Ablauf der zu trainierenden Stufendauer und geht über zum Cooldown.

Der Test kann auch jederzeit durch Drücken der STOP-Taste beendet werden - in diesem Fall ist jedoch eine Auswertung nicht möglich. Mittels des Switch-Buttons rechts unterhalb der Puls- und Leistungskurve können Sie die Ansicht der Kurven wechseln. Die Buttons „Profile“ und „Kurven“ links unterhalb der Puls- und Leistungskurve bieten Ihnen die Möglichkeit zwischen den Ansichten der Kurven und den Profilen (Test, Cooldown) zu wechseln.

5. Nach Beendigung des Testes gelangen Sie zum Informationsfenster „Test beendet“. Hier können Sie Ihre Testresultate einsehen. Durch erneutes Drücken der STOP-Taste gelangen Sie wieder zurück in das Hauptmenü.

**Testmöglichkeit mit Chipkarte:**

- ⊗ PWC-Test 130/150/170 (submaximaler Test mit HF 130/150/170), bei CYCLE 4000 mit Zusatz „S“ in Kombination mit einer ERGO-FIT Trainingssoftware
- ⊗ Stufentest (submaximaler Test mit HF 130/150/170), bei TRAC 4000 mit Zusatz „S“ in Kombination mit einer ERGO-FIT Trainingssoftware
- ⊗ Conconi-Test (Standardtest zur Leistungsdiagnostik), bei CYCLE und TRAC 4000 mit Zusatz „S“ in Kombination mit einer ERGO-FIT Trainingssoftware

So gehen Sie vor:

1. Der Trainer wählt den entsprechenden Test aus, anschließend wird die Chip-karte initialisiert und es kann mit dem Test begonnen werden.
2. Stecken Sie die initialisierte Chipkarte in den dafür vorgesehenen Kartenleser. Beim Einlesen der Chipkarte springt das Cockpit automatisch in den TEST-Modus.

**PWC-Test/Stufentest:**

3. Ihre aktuelle Herzfrequenz wird nun ermittelt, dies dauert in der Regel wenige Sekunden. Sobald diese ermittelt wurde, beginnt der Test.
4. Im Testmodus ist die Belastung nicht mehr änderbar. Sobald Ihre Herzfrequenz oberhalb der festgelegten Grenze (130, 150, 170) liegt, beendet der Test automatisch nach Ablauf der zu trainierenden Stufendauer und geht über zum Cool-down. Der Test kann auch jederzeit durch Drücken der STOP-Taste beendet werden - in diesem Fall ist jedoch eine Auswertung nicht möglich. Während des Trainings können Sie mittels des Switch-Buttons rechts unterhalb der Puls- und Leistungskurve können Sie die Ansicht der Kurven wechseln. Die Buttons „Profile“ und „Kurven“ links unterhalb der Puls- und Leistungskurve bieten Ihnen die Möglichkeit zwischen den Ansichten der Kurven und den Profilen (Test, Cooldown) zu wechseln.
5. Nach Beendigung des Testes erhalten Sie nun den Hinweis an welchen Geräten Ihr Training fortgesetzt werden soll. Beenden Sie Ihr Cardiotraining nun mit STOP und entnehmen Sie die Trainingskarte.

**Conconi-Test:**

3. Ihre aktuelle Herzfrequenz wird nun ermittelt, dies dauert wenige Sekunden. Sobald diese ermittelt wurde, beginnt der Test.
4. Der Testmodus beginnt mit der 1. Stufe, dem Warmup (WU). Hier ist die Startbelastung noch mit den PLUS-/MINUS-Tasten änderbar. Sie sollten sich 10 Minuten bei einer geringen Belastungsstufe aufwärmen. Nach Ablauf der festgelegten Warmup-Dauer oder mit START gelangen Sie dann in den eigentlichen Testmodus (TE). Hier ist die Wattzahl nicht mehr änderbar. Sie können den Test nun jederzeit mit der STOP-Taste beenden und in den Cooldownmodus (CD) wechseln. Hier sollten Sie sich noch bei geringer Belastung einige Minuten aus-

laufen/-fahren Während des Tests können Sie mittels des Switch-Buttons rechts unterhalb der Puls- und Leistungskurve können Sie die Ansicht der Kurven wechseln. Die Buttons „Profile“ und „Kurven“ links unterhalb der Puls- und Leistungskurve bieten Ihnen die Möglichkeit zwischen den Ansichten der Kurven und den Profilen (WarmupTest, Cooldown) zu wechseln.

5. Nach Beendigung des Testes erhalten Sie nun den Hinweis an welchen Geräten Ihr Training fortgesetzt werden soll. Beenden Sie Ihr Cardiotraining nun mit STOP und entnehmen Sie die Trainingskarte.

#### 7.1.2.7 SPIELE

Die Geräte der CARDIO LINE 4100 bieten außerdem einen Modus „Spiele“.

1. Sobald Sie sich im Training befinden, unabhängig vom Trainingsmodus, gelangen Sie über den Button „Wirbel“ am oberen rechten Bildrand zurück zum Hauptmenü. Drücken Sie hier den Button „Spiele“.
2. Sie befinden sich im Untermenü „Spiele“. Wählen Sie hier mittels Anklicken das von Ihnen gewünschte Spiel aus.
3. Sie befinden sich nun im Spielmodus. Auch hier können Sie jederzeit die Funktionen der verschiedenen Buttons nutzen (Bsp. Erhöhen des Widerstandes mit dem PLUS-Button). Außerdem können Sie zwischen den Ansichten „Spielmodus“ und „Training“ durch Drücken des Buttons „Wirbel“ wechseln.

Durch Beenden des Trainings wird automatisch der Spielmodus beendet.

#### 7.1.2.8 UNTERHALTUNG

Die Geräte der CARDIO LINE 4100 bieten außerdem den Modus „Unterhaltung“. Hier können Sie mittels einer externen Quelle, bsw. USB-Stick während des Trainings Filme/ Fotos ansehen oder Musik/Hörbücher hören.

**Video:** Abgespielt werden können folgende Eingabeformate: \*.avi, \*.mpg, \*.mpeg, \*.wmv, \*.mkv, folgende Codecs werden unterstützt: MPEG-1 & 2, MPEG-4 (u. a. H.264, DivX, Xvid & Co.), Windows Media Video, Intel Indeo, MJPEG.

**Musik:** Abgespielt werden können folgende Eingabeformate: \*.mp3, \*.wav, \*.wmf, \*.ogg, \*.flac folgende Codecs werden unterstützt: MPEG layer 1, 2, and 3 (MP3), AC3/A52, E-AC3, DTS, AAC, WMA, Ogg Vorbis, FLAC.

Gehen Sie wie folgt vor:

1. Sobald Sie sich im Training befinden, unabhängig vom Trainingsmodus, gelangen Sie über den Button „Wirbel“ am oberen rechten Bildrand zurück zum Hauptmenü. Stecken Sie den USB-Stick in den vorgesehenen Port. Drücken Sie hier den Button „Unterhaltung“.

2. Sie befinden sich im Untermenü „Unterhaltung“. Wählen Sie hier mittels Anklicken die gewünschte externe Quelle aus.
3. Sie befinden sich nun im Unterhaltungsmodus. Auch hier können Sie jederzeit die Funktionen der verschiedenen Buttons nutzen (Bsp. Erhöhen des Widerstandes mit dem PLUS-Button). Außerdem können Sie zwischen den Ansichten „Unterhaltungsmodus“ und „Training“ durch Drücken des Buttons „Wirbel“ wechseln. Durch Beenden des Trainings wird automatisch der Unterhaltungsmodus beendet.

## 7.2 Verhalten bei Beendigung des Trainings in Abhängigkeit vom Trainingsgerät

Gerät	Besondere Hinweise
CIRCLE CYCLE RECUMBENT STAIR	Bei Beendigung des Trainings müssen keine besonderen Hinweise beachtet werden. Das Training kann einfach beendet werden. Durch den Freilauf besteht keine weitere Gefahr. Beachten Sie auch die Gefahrenhinweise im Anhang:
CROSS MIX	Beenden Sie das Training mit der STOP-Taste. Nur so werden die Pedale abgebremst. Da kein Freilauf vorhanden ist, besteht ansonsten Verletzungsgefahr. Beachten Sie auch die Gefahrenhinweise im Anhang
TRAC	Beenden Sie das Training erst, wenn der Laufgurt nach Betätigen der STOP-Taste vollständig zum Stillstand gekommen ist oder durch das richtige Benutzen der seitlichen Trittplächen aufgrund des Betätigens der Not-Aus-Funktion. Beachten Sie auch die Gefahrenhinweise im Anhang:

## 7.3 Funktionskontrolle

Gehen Sie bei der Funktionskontrolle wie folgt vor:

### 7.3.1 CIRCLE

#### Bremsfunktion

- ⊗ Schalten Sie das Gerät ein. Anhand der Anzeigenbeleuchtung können Sie sofort feststellen, ob das Gerät betriebsbereit ist.
- ⊗ Wählen Sie die Betriebsart „MANUELL“.
- ⊗ Bewegen Sie die Handkurbel im niedrigsten Drehzahlbereich (Pfeile beachten!), der Widerstand erhöht sich. Erhöhen Sie nun die Drehzahl auf die maximale

Drehzahl, der Widerstand verringert sich (Pfeile beachten!). Ist dies der Fall, so können Sie davon ausgehen, dass der drehzahlunabhängige Betrieb in Ordnung ist. Achten Sie außerdem darauf, ob die Handkurbeln nach dem Loslassen unverzüglich stehen bleiben. Sofern diese nicht in Drehrichtung weiterlaufen können Sie davon ausgehen, dass der Antrieb funktionstüchtig ist. Halten sie während der Funktionsprüfung Körperteile aus dem Bewegungsbereich der Kurbelarme fern.

#### **Puls**

- ⊗ Überprüfen Sie die Pulsmessfunktion (siehe Kap. 7.5).

#### **Weitere Funktionen**

- ⊗ Überprüfen Sie vor dem Aufsteigen stets, ob der Sitz in der oberen Endposition fest anschlägt und nicht nach hinten oder seitlich wegklappt. Überprüfen Sie zudem ob die Handkurbeln festgestellt sind, wie unter Kapitel 6.3.1 beschrieben.
- ⊗ Überprüfen Sie, ob der Sitz sich problemlos nach vorne klappen lässt. Achten Sie darauf, dass der Zwischenraum für das Sitzrohr frei ist. Es besteht Verletzungsgefahr.
- ⊗ Überprüfen Sie die Vor- und Rücklauffunktion, indem Sie testen, ob die Handkurbeln sich in beiden Bewegungsrichtungen bewegen lassen.

### **7.3.2 CROSS**

#### **Bremsfunktion**

- ⊗ Schalten Sie das Gerät ein. Anhand der Anzeigenbeleuchtung können Sie sofort feststellen, ob das Gerät betriebsbereit ist.
- ⊗ Wählen Sie die Betriebsart „MANUELL“ aus und vermindern Sie die Leistungsvorgabe auf den geringsten Wert (siehe Kap. 7.1.1).
- ⊗ Die Schrittgeschwindigkeit lässt sich leicht, ohne großen Widerstand, erhöhen.
- ⊗ Betätigen Sie die STOP-Taste. Der Widerstand erhöht sich drastisch; ein Training ist praktisch nicht mehr möglich. Ist dies der Fall, so können Sie davon ausgehen, dass die Bremsfunktion in Ordnung ist.

#### **Puls**

- ⊗ Überprüfen Sie die Pulsmessfunktion (siehe Kap. 7.5).

#### **Weitere Funktionen**

- ⊗ Überprüfen Sie die Vor- und Rücklauffunktion, indem Sie testen, ob die Pedale sich in beiden Bewegungsrichtungen bewegen lassen.

### 7.3.3 CYCLE

#### Bremsfunktion

- ⊗ Schalten Sie das Gerät ein. Anhand der Anzeigenbeleuchtung können Sie sofort feststellen, ob das Gerät betriebsbereit ist.
- ⊗ Wählen Sie die Betriebsart „MANUELL“ aus und erhöhen Sie die Leistungsvorgabe (siehe Kap. 7.1.1).
- ⊗ Bewegen Sie die Drehkurbel im niedrigsten Drehzahlbereich (Pfeile beachten), der Widerstand erhöht sich. Erhöhen Sie nun die Drehzahl auf die maximale Drehzahl, der Widerstand verringert sich. Ist dies der Fall, so können Sie davon ausgehen, dass der drehzahlunabhängige Betrieb in Ordnung ist.

#### Puls

- ⊗ Überprüfen Sie die Pulsmessfunktion (siehe Kap. 7.5).

#### Weitere Funktionen

- ⊗ Überprüfen Sie, ob der Sitz sich problemlos verstellen lässt.
- ⊗ Überprüfen Sie, ob der Lenker sich problemlos verstellen lässt.

### 7.3.4 MIX

#### Bremsfunktion

- ⊗ Schalten Sie das Gerät ein. Anhand der Anzeigenbeleuchtung können Sie sofort feststellen, ob das Gerät betriebsbereit ist.
- ⊗ Wählen Sie die Betriebsart „MANUELL“ aus und vermindern Sie die Leistungsvorgabe auf den geringsten Wert (siehe Kap. 7.1.1).
- ⊗ Die Trittgeschwindigkeit lässt sich leicht, ohne großen Widerstand, erhöhen.
- ⊗ Betätigen Sie die STOP-Taste. Der Widerstand erhöht sich drastisch; ein Training ist praktisch nicht mehr möglich. Ist dies der Fall, so können Sie davon ausgehen, dass die Bremsfunktion in Ordnung ist.

#### Puls

- ⊗ Überprüfen Sie die Pulsmessfunktion (siehe Kap. 7.5).

#### Weitere Funktionen

- ⊗ Überprüfen Sie, ob der Sitz sich problemlos verstellen lässt.
- ⊗ Überprüfen Sie die Vor- und Rücklauffunktion, indem Sie testen, ob die Pedale sich in beiden Bewegungsrichtungen bewegen lassen.



### 7.3.5 RECUMBENT

#### Bremsfunktion

- ⊗ Schalten Sie das Gerät ein. Anhand der Anzeigenbeleuchtung können Sie sofort feststellen, ob das Gerät betriebsbereit ist.
- ⊗ Wählen Sie die Betriebsart „MANUELL“ aus und erhöhen Sie die Leistungsvorgabe (siehe Kap. 7.1.1).
- ⊗ Bewegen Sie die Drehkurbel im niedrigsten Drehzahlbereich (Pfeile beachten), der Widerstand erhöht sich. Erhöhen Sie nun die Drehzahl auf die maximale Drehzahl, der Widerstand verringert sich. Ist dies der Fall, so können Sie davon ausgehen, dass der drehzahlunabhängige Betrieb in Ordnung ist.

#### Puls

- ⊗ Überprüfen Sie die Pulsmessfunktion (siehe Kap. 7.5).

#### Weitere Funktionen

- ⊗ Überprüfen Sie, ob der Sitz sich problemlos verstellen lässt.

### 7.3.6 STAIR

#### Bremsfunktion

- ⊗ Schalten Sie das Gerät ein. Anhand der Anzeigenbeleuchtung können Sie sofort feststellen, ob das Gerät betriebsbereit ist.
- ⊗ Wählen Sie die Betriebsart „MANUELL“ aus und erhöhen Sie die Geschwindigkeitsvorgabe (siehe Kap. 7.1.1).
- ⊗ Gehen Sie gleichmäßig. Der Widerstand stellt sich auf die gewünschte Geschwindigkeit ein (z.B. 60 1/min auswählen = ein 20 cm Schritt/s).
- ⊗ Vermindern Sie die Geschwindigkeitsvorgabe. Der Widerstand erhöht sich und stellt die neue Geschwindigkeit ein. Ist dies der Fall, so können Sie davon ausgehen, dass die Bremsfunktion in Ordnung ist.

#### Puls

- ⊗ Überprüfen Sie die Pulsmessfunktion (siehe Kap. 7.5).

### 7.3.7 TRAC

#### Geschwindigkeitssteuerung

- ⊗ Schalten Sie das Gerät ein. Anhand der Anzeigenbeleuchtung können Sie sofort feststellen, ob das Gerät betriebsbereit ist. Bei Modellen mit Hubeinrichtung steuert der Hubmotor automatisch den Referenzpunkt an.
- ⊗ Wählen Sie die Betriebsart „MANUELL“ aus und erhöhen Sie die Geschwindigkeitsvorgabe gleichmäßig (siehe Kap. 7.1.1).
- ⊗ Die Geschwindigkeit erhöht sich gleichmäßig auf den vorgegebenen Wert und

bleibt stabil.

#### **Not-Aus-Funktion**

- ⊗ Schalten Sie das Gerät ein. Anhand der Anzeigenbeleuchtung können Sie sofort feststellen, ob das Gerät betriebsbereit ist. Bei Modellen mit Hubeinrichtung steuert der Hubmotor automatisch den Referenzpunkt an.
- ⊗ Wählen Sie die Betriebsart „MANUELL“ aus und erhöhen Sie die Geschwindigkeitsvorgabe gleichmäßig (siehe Kap. 7.1.1).
- ⊗ Die Geschwindigkeit erhöht sich gleichmäßig auf den vorgegebenen Wert und bleibt stabil.
- ⊗ Betätigen Sie den Not-Aus-Schalter. Der Laufgurt kommt umgehend zum Stehen; die Anzeige erlischt. Ist dies der Fall, so können Sie davon ausgehen, dass die Not-Aus-Funktion in Ordnung ist. Um das TRAC wieder funktionsfähig zu machen, müssen Sie den Not-Aus-Schalter wieder im Uhrzeigersinn drehen bis dieser heraus springt.
- ⊗ Wählen Sie die Betriebsart „MANUELL“ aus, erhöhen Sie die Geschwindigkeitsvorgabe auf mindestens 10 km/h und laufen Sie gleichmäßig (siehe Kap. 7.1.1). Es darf kein Geschwindigkeitseinbruch beim Auftreten feststellbar sein. Bei kontinuierlichem Lauf des Bandes können Sie davon ausgehen, dass die Schmierung und die Netzleistung in Ordnung sind.
- ⊗ Bei Geschwindigkeitseinbrüchen müssen Sie die Schmierung (siehe Kap. 9.1.7) und den Netzanschluss kontrollieren.

#### **Not-Stop-Funktion**

- ⊗ Schalten Sie das Gerät ein. Anhand der Anzeigenbeleuchtung können Sie sofort feststellen, ob das Gerät betriebsbereit ist. Bei Modellen mit Hubeinrichtung steuert der Hubmotor automatisch den Referenzpunkt an.
- ⊗ Wählen Sie die Betriebsart „MANUELL“ aus und erhöhen Sie die Geschwindigkeitsvorgabe gleichmäßig (siehe Kap. 7.1.1).
- ⊗ Die Geschwindigkeit erhöht sich gleichmäßig auf den vorgegebenen Wert und bleibt stabil.
- ⊗ Ziehen Sie nun an der Sicherheitsleine. Der Laufgurt kommt umgehend zum Stehen; die Anzeige springt zurück ins Hauptmenü. Ist dies der Fall, so können Sie davon ausgehen, dass die Not-Stop-Funktion in Ordnung ist. Erst wenn der Magnet wieder am Magnetsteckplatz befestigt wird, ist das Laufband wieder funktionsfähig.

#### **Laufeigenschaften/Schmierung**

- ⊗ Schalten Sie das Gerät ein. Anhand der Anzeigenbeleuchtung können Sie sofort feststellen, ob das Gerät eingeschaltet ist. Bei Modellen mit Hubeinrichtung steuert der Hubmotor automatisch den Referenzpunkt an.

- ⊗ Wählen Sie die Betriebsart „MANUELL“ aus, erhöhen Sie die Geschwindigkeitsvorgabe auf mindestens 10 km/h und laufen Sie gleichmäßig (siehe Kap. 7.1.1). Es darf kein Geschwindigkeitseinbruch beim Auftreten feststellbar sein. Bei kontinuierlichem Lauf des Bandes können Sie davon ausgehen, dass die Schmierung und die Netzleistung in Ordnung sind.
- ⊗ Bei Geschwindigkeitseinbrüchen müssen Sie die Schmierung (siehe Kap. 9.1.7) und den Netzanschluss kontrollieren.

#### **Puls**

- ⊗ Überprüfen Sie die Pulsmessfunktion (siehe Kap. 7.5).

## **7.4 Grundeinstellung**

Um Änderungen an den Grundeinstellungen vorzunehmen, stehen Ihnen 4 Tasten zur Verfügung:

PLUS-Taste: Sie können sich im Menü bewegen und Einstellungen erhöhen

MINUS-Taste: Sie können sich im Menü bewegen und Einstellungen verringern

START-Taste: Hiermit bestätigen Sie Ihre Auswahl

STOP-Taste: Hiermit brechen Sie eine Funktion ab oder verlassen ein Menü

### **7.4.1 CARDIO LINE 4000**

Einstellen der **Sprache**:

Sie befinden sich im Hauptmenü, durch gleichzeitiges Drücken der PLUS- und MINUS-Taste gelangen Sie in das Servicemenü. Wählen Sie nun die Funktion "Sprachauswahl". Hier haben Sie die Möglichkeit, die Sprache zu ändern.

Einstellen von **Uhrzeit und Datum**:

Sie befinden sich im Hauptmenü, durch gleichzeitiges Drücken der PLUS- und MINUS-Taste gelangen Sie in das Servicemenü. Wählen Sie nun die Funktion "Uhrzeit und Datum". Hier haben Sie die Möglichkeit, die entsprechenden Änderungen vorzunehmen.

Aufrufen der **Serviceeinstellungen** (nur TRAC)

Sie befinden sich im Hauptmenü, durch gleichzeitiges Drücken der PLUS- und MINUS-Taste gelangen Sie in das Servicemenü. Wählen Sie nun die Funktion "Serviceeinstellungen". Hier finden Sie Angaben wie z.B den Gesamtkilometerstand. Beachten Sie bitte, dass das Gerät durch einen mehrstündigen Probelauf im Werk bereits einen Kilometerstand aufweisen kann!

Einstellen der **Auslaufzeit** im Servicemenü (nur TRAC)

Sie können die Auslaufzeit von 20 s bis 60 s nach Bedarf einstellen (Zeit von der Maximalgeschwindigkeit bis zum Stillstand des Laufbandes).

Auswahl der Steigungsoption im Servicemenü (nur TRAC)

Auswahl "TOUR JA": Steigung -5% ... +15%

Auswahl "TOUR NEIN": Steigung 0% ... +20%

Auswahl der **Ölintervalle** im Servicemenü (nur TRAC)

Auswahlmöglichkeiten: 1500 km, 1000 km, 500 km, 0 km

Bei Auswahl 0 km ist die Ölintervallanzeige deaktiviert. Bei Auswahl 1500/1000/500 km wird bei Erreichen der entsprechenden Distanz im Betriebsmenü rechts neben der Geschwindigkeitsvorgabe das Symbol einer Ölkanne angezeigt. Durch erneute Eingabe eines neuen Intervalls wird der Hinweis wieder zurückgesetzt. Die werksseitige Grundeinstellung ist 1000 km. Während des Ölintervalls kann in diesem Menü die noch verbleibende Distanz (km) bis zum nächsten Ölservice abgelesen werden. Der Vorgabewert (z.B. 1000 km) wird auf "0" zurückgezählt.

#### **Steuerung des Ergometers durch externe Geräte:**

Verbinden Sie das Fahrradergometer durch das Schnittstellenkabel (Achtung: Das Schnittstellenkabel ist im Lieferumfang nicht enthalten!) mit dem externen Gerät (EKG, PC,...). Anschließend muss das entsprechende Datenprotokoll eingestellt werden.

#### **Auswahl der Datenprotokolle:**

Sie befinden sich im Hauptmenü, durch gleichzeitiges Drücken der PLUS- und MINUS-Taste gelangen Sie in das Servicemenü. Wählen Sie nun die Funktion "RS232 Schnittstelle". Wählen Sie nun mit den Tasten PLUS/MINUS das gewünschte Protokoll (00, 01, 02,...) aus und bestätigen Sie Ihre Auswahl mit der START-Taste. Das Protokoll bleibt für weitere Anwendungen gespeichert. Mit der STOP-Taste gelangen Sie jederzeit zurück in das Hauptmenü.

Wird das Initialisierungszeichen über die Schnittstelle empfangen, wechselt das Ergometer automatisch zur Betriebsanzeige "externe Steuerung". Zur Kontrolle werden zusätzlich die erkannten Steuerzeichen im Display angezeigt. Unbekannte Befehle werden als „ / „ dargestellt.

*Achtung! Nicht alle EKG-Geräte können mit den Geräten der CARDIO LINE 4000/4100 gekoppelt werden. Genauere Informationen hierzu erhalten Sie unter 06331/2461-0.*

### **7.4.2 CARDIO LINE 4100**

Sie befinden sich im Hauptmenü. Drücken sie fünfmal in die Mitte am oberen Bildrand und Sie gelangen in das Servicemenü. Hier können Sie durch Drücken des jeweiligen Buttons zwischen den drei Kategorien „Allgemein“, „Gerät“, „Profile“, „System“ und „Service“ wechseln. Die aktuell ausgewählte Kategorie ist je nach Farbthema entsprechend farbig hinterlegt. Durch Drücken der START-Taste speichern Sie die Änderungen, beenden Sie

das Servicemenü und gelangen zurück zum Hauptmenü. Durch Drücken der STOP-Taste gelangen Sie zurück zum Hauptmenü ohne zu speichern.

Menü „Allgemein“:

- ⊗ **Einstellen der Sprache:**  
Mittels den Pfeilen rechts und links der Scrollleiste können Sie zwischen den verschiedenen Sprachen wählen.
- ⊗ **Einstellen des Maßsystems:**  
Als Auswahlmöglichkeiten stehen Ihnen hier „metrisch“ und „anglo-amerikanisch“ zur Verfügung. Wählen Sie das gewünschte Maßsystem durch Antippen der Bezeichnung aus - das aktivierte Maßsystem ist durch einen ausgefüllten Kreis (Kontrollbox) gekennzeichnet.
- ⊗ **Einstellen des Farbthemas:**  
Mittels den Pfeilen rechts und links der Scrollleiste können Sie zwischen den verschiedenen Farbthemen wählen.
- ⊗ **Einstellen des Bildschirmschoners und des Logos:**  
Hier können Sie die gewünschten Dateien für Bildschirmschoner und Logo hochladen bzw. löschen
- ⊗ **Einstellen der Kartenlesermodi:**  
Mittels den Pfeilen rechts und links der Scrollleiste können Sie zwischen den verschiedenen Betriebsmodi des Kartenlesers wählen. Wählen Sie „Test Checksum“ durch Antippen aus, wird bei Chipkarten die Checksumme geprüft.
- ⊗ **Einstellen von Uhrzeit und Datum:**  
Hier können Sie durch Antippen die Uhr ein- bzw. ausschalten und die Zeitanzeige im 12-Stunden oder 24-Stunden-Format wählen. Uhrzeit und Datum sind manuell änderbar: wählen Sie das gewünschte Feld durch Antippen aus, dieses wird türkis hinterlegt. Sie können nun die Werte entweder mittels der PLUS- und MINUS-Taste erhöhen bzw. verringern oder manuell über die Eingabe am Zahlenpanel.

Menü „Gerät“:

- ⊗ **Einstellen der Seriennummer** (die Seriennummer sollte nur durch von ERGO-FIT autorisierten Servicekräften geändert werden oder auf Aufforderung durch einen ERGO-FIT Mitarbeiter):  
Wählen Sie das Feld durch Antippen aus, dieses wird türkis hinterlegt. Sie können nun die Seriennummer über das Zahlenpanel eingeben.
- ⊗ **Einstellen der Geräteserie:**  
Hier wird der Gerätetyp angegeben, außerdem können Sie, mittels den Pfeilen

rechts und links der Scrollleiste, die Geräteserie auswählen.

- ⊗ **Auswahl der Geräteparameter:**

Alle zu diesem Gerätetyp möglichen Verstellmöglichkeiten sind aufgeführt, durch Antippen können die an diesem Gerät vorhandenen Verstellmöglichkeiten ausgewählt werden, diese sind dann durch ein Kreuz gekennzeichnet.
- ⊗ **Einstellen des Steigungstyps** (nur Trac):

Mittels den Pfeilen rechts und links der Scrollleiste können Sie zwischen den verschiedenen Steigungstypen wählen (keiner, auto, Alpin, Tour). Wir empfehlen den Steigungstyp „auto“.
- ⊗ **Einstellen des Externen Steuerungsprotokolles:**

Mittels den Pfeilen rechts und links der Scrollleiste können Sie zwischen den verschiedenen Steuerungsprotokollen wählen (je nach Gerätetyp, nur wenn beim Start ein ERGO-FIT-Adapter angeschlossen ist).

#### **Menü „Profile“:**

- ⊗ **Einstellen des manuellen Training-Timeouts:**

Hier können sie in 30-Minuten-Schritten ein Timeout im manuellen Training festlegen. Nach Ablauf dieser Zeit beendet das Gerät automatisch den Trainingsmodus. Wählen Sie das gewünschte Feld durch Antippen aus, dieses wird türkis hinterlegt. Sie können nun die Werte entweder mittels der PLUS- und MINUS-Taste erhöhen bzw. verringern oder manuell über die Eingabe am Zahlenpanel (Voreinstellung: 0min, d.h. kein Timeout).
- ⊗ **Einstellen der Cardio Minimalsteigung** (nur Trac):

Im Cardiomodus kann eine Minimalsteigung festgelegt werden, die während des Cardiotrainings nicht unterschritten werden kann. Wählen Sie das gewünschte Feld durch Antippen aus, dieses wird türkis hinterlegt. Sie können nun die Werte mittels des Zahlenpanel eingeben (Voreinstellung: 2%).
- ⊗ **Weitere Einstellungen:**

„Übertrage manuelle Eingabeparameter“<sup>\*1</sup> und „Verkürze Messwertansicht auf nächst höhere Einheit“<sup>\*2</sup> können durch Antippen ausgewählt werden. Die aktive Einstellung wird durch ein Häkchen gekennzeichnet.

<sup>\*1</sup> die manuell eingestellten Parameter werden gespeichert und beim nächsten Training wieder verwendet, <sup>\*2</sup> Ansichtsoption, Anzeige „1000m“ statt „1km“.

#### **Menü „System“:**

Wählen Sie durch Antippen die Einstellung „dynamisch“ (Standard) oder „statisch“ aus – die aktuelle Auswahl ist grün hinterlegt. Änderungen in diesem Menü erfordern einen Neustart des Gerätes.

- ⊗ **Einstellen der statischen IP-Adresse:**  
Die Angaben „IP-Adresse“, „Netzmaske“ und „Gateway“ sind veränderbar. Wählen Sie das Feld durch Antippen aus, dieses wird türkis hinterlegt. Sie können nun die Seriennummer über das Zahlenpanel eingeben. Weiterhin wird hier die MAC-Adresse des Gerätes angegeben.
- ⊗ **Einstellen des Touchscreen:**  
Mittels der Pfeile rechts und links der Scrollleiste können Sie zwischen den beiden Varianten „auto“, „T1“ und „T2“ wählen.

**Menü „Service“** (dieses Menü sollte nur durch von ERGO-FIT autorisierten Servicekräften bedient werden):

- ⊗ **Laufzeiten**  
Hier werden die bisherigen Laufzeiten des Gerätes in Kilometer und Zeit angegeben
- ⊗ **Nächster Service**  
Hier wird die Kilometerzahl angegeben, bei der das nächste gewünschte Serviceintervall absolviert werden muss.
- ⊗ **Letzter Service**  
Hier wird angegeben, wann der letzte Service durchgeführt wurde.
- ⊗ **Einstellen des Serviceintervalls:**  
Mittels den Pfeilen rechts und links der Scrollleiste können Sie zwischen den verschiedenen Serviceintervallen wählen (250 km, 500 km, kein Service). Wurde die angegebene Distanz zurückgelegt, erscheint im Display ein Ölkännchen (oben rechts neben der Uhr).
- ⊗ **Gerätenamen, MTK, Export Konf. und Service durchgeführt:**  
Diese Funktionen sollten nur durch von ERGO-FIT autorisierten Servicekräften bedient werden.

## 7.5 Herzfrequenzmessung

Um optimale Trainingsergebnisse zu erzielen, empfehlen wir ein kontrolliertes Training durch Herzfrequenzmessung. Hier bietet sich die Möglichkeit, mittels POLAR Sender eine stetige korrekte Anzeige und Steuerung der Herzfrequenz zu verwirklichen.

Alle Geräte mit Herzfrequenzmessung werden im Werk vor Auslieferung geprüft, dabei wird die Pulsmessung durch Vergleich des Anzeigenwertes mit der Anzeige einer Polaruhr verglichen. Bei der Prüfung werden ausschließlich Pulsuhren und -empfänger mit entsprechender Zertifizierung verwendet.

### 7.5.1 POLAR-Gurt und POLAR-Sender

Befeuchten Sie die Elektroden (die zwei gerippten, rechteckigen Zonen auf der Unterseite) vor dem Anlegen sorgfältig. Um einen optimalen Hautkontakt herzustellen können Sie Kontaktgel, wie es auch für die EKG-Messung eingesetzt wird, verwenden. Stellen Sie die Gurtlänge so ein, dass der Gurt eng auf der Haut, unterhalb des Brustmuskels, anliegt und trotzdem angenehm sitzt. Der Gurt darf sich nicht lockern. Achten Sie beim Anlegen auch darauf, dass der Brustgurt richtig herum angelegt wird - das POLAR Logo muss von vorne richtig zu lesen sein. Beachten Sie auch, dass die beiden Elektroden des Gurtes nicht geknickt werden .



Nur wenn der Brustgurt korrekt sitzt, kann eine Pulsmessung durchgeführt werden. Ist dies nicht der Fall, erscheint auf dem Display an der Position der Pulsangabe ein „E“ (fehlerhafter oder kein Pulsempfang). Ist dies der Fall, prüfen Sie nochmals den Sitz des Brustgurtes.

Aus Hygienegründen sollten Sie den Sender, speziell die Elektroden, nach Gebrauch mit warmem Wasser sowie milder Seife säubern und danach trocknen. Die Elektroden nie bürsten! Keinen Alkohol verwenden!

#### Reichweite POLAR-Sender

Die Reichweite des Senders beträgt ca. 80 cm. Sollten Sie mehrere ERGO-FIT Cardiogeräte betreiben, achten Sie auf einen Abstand von mindestens 100 cm zwischen den Geräten, da sich sonst die Sender gegenseitig stören können.

*Achtung! Eine definierte Genauigkeit der Pulsmessung zu medizinischen Zwecken kann zwar nicht garantiert werden, im Regelfall ist aber dennoch von einem Funktionieren auszugehen.*

#### Batterie POLAR-Sender

Wenn die Pulsübertragung nach längerem Betrieb nur noch bei geringem Abstand zwischen Sender und Empfänger oder gar nicht mehr funktioniert, ist es möglich, dass die Batterie Ihres Senders leer ist (diese arbeitet normalerweise ca. 2500 Stunden).



Schicken Sie den Sender mit der leeren Batterie an nachfolgende Adresse:

**POLAR Electro GmbH Deutschland**  
**Am Seegraben 1**  
**64572 Büttelborn/Klein-Gerau**

Sie erhalten Ihren Sender gegen Gebühr mit neuer Batterie zurück. Versuchen Sie auf keinen Fall, die Batterie selbst zu wechseln!

### **7.5.2 Handpuls (optional)**

Bei der Pulsfrequenzübertragung via Handpuls können Probleme auftauchen wenn der Trainierende zu trockene oder zu raue Hände hat oder wenn der Kontakt zu den Elektroden unterbrochen wird, zum Beispiel durch eine unruhige Handhaltung.

### **7.5.3 Mögliche Störquellen**

- ⊗ Bildschirme, Elektromotoren
- ⊗ Hochspannungsleitungen, auch von Eisenbahnlínien
- ⊗ starke Leuchtstoffröhren in unmittelbarer Nähe
- ⊗ Heizkörper einer Zentralheizung
- ⊗ andere elektrische Geräte

Das Aufstellen des Trainingsgerätes an einem nur wenige Meter von der Störquelle entfernten Platz kann hier oft wirkungsvoll Abhilfe schaffen. Eventuell reicht auch bereits ein Verändern der Richtung um einige Grad.

Bei unregelmäßiger Anzeige der Herzfrequenz, trotz technisch einwandfreier Bedingungen, überprüfen Sie die Herzfrequenz manuell, oder suchen Sie im Zweifels-fall einen Arzt zur Kontrolle auf.



## Kapitel 8 Training

8.1	Was bewirkt Training? .....	86
8.2	Cardiovaskuläres Training .....	86
8.3	Belastungsparameter .....	87
8.4	Trainingsaufbau - Was sollten Sie beachten? .....	87
8.5	Gewichtsreduktion - Vorteile .....	87
8.6	Trainingstipps .....	88

**Bitte beachten Sie:**

Die Gebrauchsanweisung gilt für mehrere Gerätetypen.  
Deshalb ergeben sich Detailabweichungen je nach Gerätetyp!

## 8 Training

### 8.1 Was bewirkt Training?

Die Anforderungen des täglichen Lebens reichen in unserer modernen Gesellschaft nicht mehr aus, um konditionell in Form zu bleiben. Herz-Kreislaufkrankungen stehen nach wie vor als Todesursache an erster Stelle.

Unter diesem Aspekt sollte dem Herz-Kreislauf-Training (cardiovaskuläres Training) absolute Priorität eingeräumt werden.

Zu den „aeroben Trainingsformen“ sind alle Aktivitäten zu rechnen, bei denen sich die Pulsfrequenz für 15-20 Minuten oder länger erhöht.

### 8.2 Cardiovasculäres Training

Um den größten Nutzen aus Ihrem Gerätetraining ziehen zu können, sollten Ihnen einige Trainingsprinzipien geläufig sein. Ihr gesamter Fitnesszustand hängt in großem Maße von der Fähigkeit Ihres Körpers ab, die Muskeln mit Sauerstoff zu versorgen. Sauerstoff ist der Schlüssel zu der in den Muskeln gespeicherten Energie.

Wir wollen einige für diesen Vorgang entscheidende Faktoren etwas näher betrachten: Das Herz als komplexe Pumpe ist für den reibungslosen Blutfluss im Körper verantwortlich. Durch regelmäßiges aerobes Training wird das Schlagvolumen des Herzens erhöht; d.h., es befördert mit jedem Schlag mehr Blut durch den Körper. Das Herz arbeitet also sowohl während des Trainings, als auch im Ruhezustand effizienter.

Sobald Sauerstoff in die Lunge gelangt, wird dieser in winzigen Luftsäckchen, den Alveolen, mit Blut vermischt. Mit regelmäßigem aeroben Training lässt sich die Effizienz dieser Alveolen steigern, womit mehr Sauerstoff in den Blutstrom gelangt und zu den Muskeln transportiert wird.

Das Hämoglobin ist jene Substanz im Blut, die den Sauerstoff aufnimmt. Regelmäßiges, aerobes Training erhöht den Hämoglobinanteil im Blut, was wiederum zu einer besseren Sauerstoffversorgung der Muskeln führt.

Es ist eine Tatsache, dass Herzerkrankungen unter regelmäßig trainierenden Menschen wesentlich seltener auftreten.

Zusammenfassend lässt sich sagen, dass durch regelmäßiges Training die Sauerstoffversorgung verbessert wird und die Wahrscheinlichkeit einer Herzerkrankung abnimmt. ERGO-FIT Cardiogeräte werden deshalb sowohl im Studio- als auch im Rehabereich eingesetzt.

### 8.3 Belastungsparameter

Die Intensität Ihres Trainingsprogramms sollte Ihrer Herzfrequenz angemessen sein. Diese lässt sich nur nach einer gezielten Leistungsbeurteilung ermitteln. Unsere Cardiogeräte ermöglichen Ihnen auch während des Trainings die ständige Kontrolle Ihrer Pulsfrequenz.

Falls Sie Trainingsanfänger sind, ist es ratsam, im unteren Bereich Ihrer aeroben Trainingszone zu trainieren, bis sich Ihr Fitnesszustand zu bessern beginnt.

### 8.4 Trainingsaufbau - Was sollten Sie beachten?

Wenn Sie erstmals trainieren oder das Training nach längerer Pause wieder aufnehmen, sollte sich Ihre Trainingseinheit z. B. folgendermaßen aufbauen:

1. Aufwärmen: Trainieren Sie 5 Minuten bei geringer Belastung. So bereiten Sie Ihren Körper optimal auf das Training vor.
2. Stretching: Verlassen Sie anschließend das Gerät und dehnen Sie die Muskelgruppen, die Sie nachfolgend bei Ihrem Training belasten werden.
3. Hauptteil: Jetzt sind Sie gut vorbereitet für die aerobe Phase, die mindestens 15-20 Minuten in Anspruch nehmen sollte. Ihr Ziel ist es, Ihre Pulsfrequenz ununterbrochen innerhalb des korrekten Belastungsbereichs zu halten.

### 8.5 Gewichtsreduktion - Vorteile

Die meisten Trainingsanfänger wollen in erster Linie ihr Körpergewicht, speziell das Körperfettgewebe, reduzieren. Regelmäßiges Training regt den Stoffwechsel an, so dass zwangsläufig mehr Kalorien verbraucht werden, sowohl während des Trainings als auch im Ruhezustand.

Die meisten Trainingsanfänger ziehen den größten aeroben Nutzen aus einer Belastung entsprechend 70% der maximalen Herzfrequenz. Mit zunehmender Fitness wird eine Anpassung der Trainingsintensität erforderlich. Es ist jedoch falsch, anzunehmen, dass man umso größere Fortschritte macht, je härter man trainiert.

Wird nämlich eine bestimmte Belastungsgrenze überschritten, so büßt man die Vorteile des aeroben Trainings drastisch ein, der Körper kann die Muskeln nicht mehr ausreichend mit Sauerstoff versorgen und produziert statt dessen große Mengen von Milchsäure (Laktat), was uns wiederum zum schnellen Abbruch des Trainings zwingt.

Bei einer Belastungsintensität eben unterhalb der anaeroben Schwelle ist es uns möglich, wesentlich länger zu trainieren. Das bedeutet, dass wir auf diese Weise sowohl viel Fett verbrennen als auch unser aerobes System optimal stärken.

## 8.6 Trainingstipps

Mit einem Test nach dem neuesten Standard der sportwissenschaftlichen Forschung werden beim CYCLE 4000/4100 S aus den eingegebenen Personendaten Geschlecht, Alter, Gewicht und den Leistungsdaten der Testperson Richtwerte für ein optimales Training ermittelt. Diese werden nach der Testauswertung im Display angezeigt.

Beim Training auf den Geräten sollte Ihre Herzfrequenz eine gewisse Obergrenze nicht überschreiten. Nur unterhalb dieser Grenze trainieren Sie noch im aeroben Bereich.

## Kapitel 9      **Wartung**

9.1	Pflege und Wartung .....	90
9.1.1	CIRCLE .....	90
9.1.2	CROSS .....	91
9.1.3	CYCLE .....	91
9.1.4	MIX .....	91
9.1.5	RECUMBENT .....	91
9.1.6	STAIR .....	92
9.1.7	TRAC .....	92
9.2	Reinigung .....	97

**Bitte beachten Sie:**

Die Gebrauchsanweisung gilt für mehrere Gerätetypen.  
Deshalb ergeben sich Detailabweichungen je nach Gerätetyp!

## 9 Wartung

Alle kommerziell genutzten Geräte sind regelmäßig einer Instandhaltungs-/Sicherheitsüberprüfung (gemäß MPBbetreibV) zu unterziehen (ERGO-FIT empfiehlt eine Überprüfung alle 12 Monate).

Regelmäßige, gründliche Pflege und insbesondere eine sachkundige Wartung trägt zur Werterhaltung und längeren Lebensdauer Ihres Trainingsgerätes bei. Deshalb empfehlen wir eine regelmäßige Kontrolle der Geräte. Überprüfen Sie vor jedem Gebrauch Verkleidungen, Sitz mit Führung, Lenker, Handkurbeln, Fußstützen, Pedale (Fußtritte), Tretarmriemen, Laufgurt und Haltegriffe auf Beschädigungen und lassen Sie gegebenenfalls diese sofort beheben. Dies ist eine wesentliche Voraussetzung für die Erhaltung Ihrer Garantieansprüche. Bei Störungen sind die Techniker und Ingenieure des ERGO-FIT Serviceteams gern bereit, Sie zu beraten.



Vor dem Einschalten der Geräte sollten Sie stets nachprüfen, ob Netzkabel, Netzstecker, Netzsteckdose und Netzeingang am Gerät fehlerfrei sind.

Sofortige Wartungsarbeiten sind durchzuführen, wenn:

- ⊗ das Gerät extrem mechanisch beansprucht worden ist (Stoß, Kabeldefekt oder unzulässiger Zug),
- ⊗ Flüssigkeit in das Gerät gelangt ist,
- ⊗ Kabel, Steckverbinder, Verkleidungen Schäden aufweisen,
- ⊗ Abdeckungen abgefallen sind.

Die Wartung der Geräte kann durch den ERGO-FIT Kundendienst, auch im Rahmen eines Wartungsvertrages, durchgeführt werden.

### 9.1 Pflege und Wartung

ERGO-FIT ist bei der Herstellung seiner Trainingsgeräte stetig darum bemüht, die notwendigen Wartungsarbeiten auf ein Minimum zu beschränken.

Im Folgenden werden - unterteilt nach Gerätetypen - einige Wartungs- und Kontrollarbeiten dargestellt. Diese sollten Sie an Ihrem Gerät regelmäßig durchführen.



Schalten Sie vor jedem Öffnen des Gerätes oder Arbeiten am Gerät das Gerät aus und ziehen Sie den Netzstecker aus der Steckdose.

#### 9.1.1 CIRCLE

- ⊗ Dieses Gerät ist wartungsarm.
- ⊗ Vermeiden Sie ein Einölen und Einfetten des Gerätes von außen.



### 9.1.2 CROSS

- ⊗ Vermeiden Sie ein Einölen und Einfetten des Gerätes von außen.

### 9.1.3 CYCLE

- ⊗ Dieses Gerät ist nahezu wartungsfrei.
- ⊗ Die beweglichen Teile des Gerätes benötigen kein weiteres Einölen oder Einfetten.
- ⊗ Reinigen Sie die Sitzführungsstange wöchentlich von Staub.
- ⊗ Sprühen Sie die Sitzführung regelmäßig mit Teflonspray ein (wir empfehlen Fin super aerosol der Firma Interflon).

#### Tretkurbel

- ⊗ Da sich Schrauben nach einiger Zeit setzen, also nachgeben, sollte der Sitz der Tretkurbeln und der Pedale erstmals nach 3-5 Betriebsstunden, danach monatlich überprüft werden. (Linkes Pedal hat Links-, rechtes Pedal hat Rechtsgewinde)
- ⊗ Sollte sich eine Tretkurbel lösen, schrauben Sie diese umgehend wieder fest. Entfernen Sie hierzu die schwarze Abdeckkappe von der Kurbelachse und ziehen Sie die sich darunter befindende Schraube mit einer Steckschlüssel-Nuss 14mm (1/4 Zoll) nach. Das Pedal kann mit einem 15 mm Gabelschlüssel an der Tretkurbel nachgezogen werden.

### 9.1.4 MIX

- ⊗ Dieses Gerät ist wartungsarm.
- ⊗ Vermeiden sie ein Einölen und Einfetten des Gerätes von außen.
- ⊗ Reinigen Sie die Chromstange des Sitzes wöchentlich von Staub.

### 9.1.5 RECUMBENT

- ⊗ Dieses Gerät ist nahezu wartungsfrei.
- ⊗ Die beweglichen Teile des Gerätes benötigen kein weiteres Einölen oder Einfetten.
- ⊗ Reinigen Sie die Sitzführungsstange wöchentlich von Staub.

#### Tretkurbel

- ⊗ Da sich Schrauben nach einiger Zeit setzen, also nachgeben, sollte der Sitz der Tretkurbeln und der Pedale erstmals nach 3-5 Betriebsstunden, danach monatlich überprüft werden. (Linkes Pedal hat Links-, rechtes Pedal hat Rechtsgewinde)
- ⊗ Sollte sich eine Tretkurbel lösen, schrauben Sie diese umgehend wieder fest. Entfernen Sie hierzu die schwarze Abdeckkappe von der Kurbelachse und ziehen Sie die sich darunter befindende Schraube mit einer Steckschlüssel-Nuss 14mm (1/4 Zoll) nach. Das Pedal kann mit einem 15 mm Gabelschlüssel an der Tretkurbel nachgezogen werden.

### 9.1.6 STAIR

- ⊗ Dieses Gerät ist wartungsarm.
- ⊗ Vermeiden sie ein Einölen und Einfetten des Gerätes von außen.

### 9.1.7 TRAC

ERGO-FIT empfiehlt nach 2 Jahren oder 30.000 km eine eine Wartung des TRAC durchzuführen.

#### Justieren des Laufgurtes

Die hintere Transportwelle ist eine gefährliche Fang- und Einzugstelle. Achten Sie deshalb stets darauf, dass Sie nicht mit Ihren Haaren oder mit Kleidungsstücken in die Nähe der Transportwelle kommen.



Justieren Sie den Laufgurt nie allein. Um Ihre Sicherheit gewährleisten zu können, muss der Justiervorgang stets von einer zweiten Person überwacht werden. Diese Person kann im Notfall den Not-Aus-Schalter betätigen.



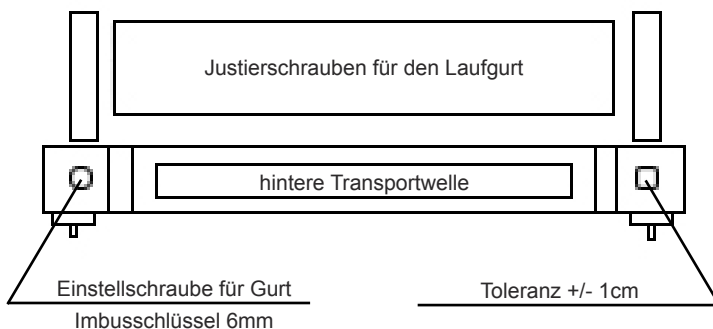
Nehmen Sie die Feinjustierung des Laufgurtes an der linken Justierschraube der Transportwelle bei laufendem Gerät vor. Verwenden Sie den mitgelieferten Inbusschlüssel (6 mm).

1. Lassen Sie das Band mit ca. 12 km/h ohne Steigung laufen.
2. Beobachten Sie den Laufgurt mindestens 2 min.
3. Der Laufgurt muss sich ungefähr in der Mitte der Welle befinden. Ist das nicht der Fall, gehen Sie wie folgt vor:
4. Läuft der Laufgurt nach rechts, drehen Sie die rechte Justierschraube nach rechts, läuft der Laufgurt nach links, drehen Sie die rechte Justierschraube nach links. Die Schraube sollte bei geringfügigen Abweichungen immer nur max. ¼ Umdrehung, bei größeren Abweichungen ½ Umdrehung gedreht werden.
5. Nach jeder Veränderung muss der Laufgurt 2 min kontrolliert werden. Lassen Sie das Gerät zur Kontrolle auch mit 5 km/h und mit 20 km/h laufen.
6. Der Justiervorgang ist beendet, wenn sich der Laufgurt nach längerem Lauf bei 12 km/h in der Mitte der Welle befindet.
7. Berglauf und verschiedene Laufstile können dazu führen, dass sich der Laufgurt aus der Mitte bewegt. Solange der Laufgurt bei Normallauf von 12 km/h wieder in die Mitte zurückgeht, müssen Sie nicht nachjustieren. Bei korrekter Einstellung behält der Laufgurt über viele Monate seine eingestellte Position.
8. Durch gleichmäßiges Rechtsdrehen der linken und der rechten Justierschraube können Sie den Laufgurt etwas nachspannen. Beachten Sie dabei die Laufgurtspannung (Laufgurt nicht überspannen)!

### Prüfung der Laufgurtspannung

Achten Sie darauf, dass beim Öffnen des Cockpits und der Motorhaube der Netzstecker gezogen ist!

Nach längerem Gebrauch oder bei falscher Justierung des Gurtes kann der Gurt locker werden, so dass beim Aufsprung auf den Laufgurt dieser abgebremst wird, und die vordere Antriebswelle keine vollständige Haftung mehr mit dem Gurt hat.



Überprüfen Sie in diesem Fall die Gurtspannung wie folgt:

1. Öffnen Sie die vordere Abdeckhaube. Achten Sie darauf, dass niemand in das Gerät hinein greift.
2. Drücken Sie jetzt die START-Taste, um den MANUELL-Modus zu bestätigen und beschleunigen Sie mit der PLUS-Taste das Laufband auf 2 km/h.
3. Stellen Sie sich hinter das Laufband und versuchen Sie mit dem Fuß vorsichtig, den Laufgurt zu blockieren.
4. Wenn Sie den Laufgurt blockieren können, muss der Laufgurt nachgespannt werden.



Wird der Laufgurt zu lange blockiert, kann die Motorregelung wegen Überstrom abschalten, was durch eine blinkende Alarm LED der Motorregelung signalisiert wird. Schalten Sie in diesem Fall das Gerät aus und nach 5 Minuten wieder ein.



### Nachspannen des Laufgurtes

Die Laufgurtspannung darf nie mehr als 0,5% betragen, da in diesem Fall Schäden am Gurt, an den Wellen oder an den Lagern nicht auszuschließen sind! Achten Sie darauf, dass beim Nachspannen des Laufgurtes der Netzstecker gezogen ist!

Gehen Sie wie folgt vor:

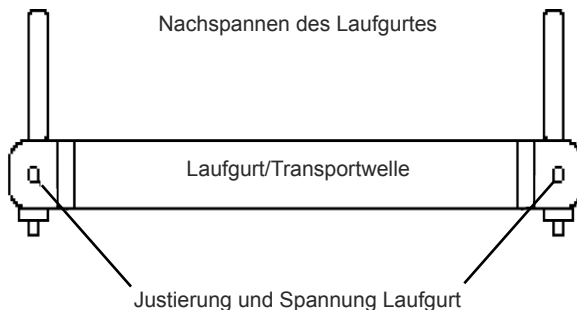
1. Die richtige Gurtspannung beträgt 0,3 - 0,4 %. Das bedeutet, dass sich bei absolut lockerem Laufgurt eine beidseitige Längenmarkierung von 1000 mm (die Sie an beiden Seiten mit einem Stift am lockeren Gurt anbringen können) auf 1003 bis 1004 mm bei richtiger Spannung ausdehnt.
2. Drehen Sie gleichmäßig die linke und rechte Einstell- und Spannschraube (Inbusschlüssel 6 mm) nach rechts bis die richtige Gurtspannung erreicht ist (siehe Punkt 1). Achten Sie darauf, dass der Laufgurt innerhalb der beiden Pfeilmarkierungen läuft, die sich am hinteren Laubandrahmen befinden.
3. Der Gurt kann auch so lange gespannt werden, bis sich die Welle bei Blockierung des Gurtes nicht mehr leer dreht (siehe Punkt "Prüfung der Laufgurtspannung").



### Spannung des Antriebsriemens

Der Poly-V-Riemen ist mit einem Riemenspanner versehen und muss im Normalfall nie nachgespannt werden. Falls der Antriebsriemen doch nachgespannt werden muss achten Sie jedoch darauf, dass der Netzstecker gezogen ist!

Die Spannung des Riemens können Sie gemäß Abschnitt „Prüfung der Laufgurtspannung“ durch Blockieren des Laufgurtes kontrollieren. Dabei müssen Sie darauf achten, dass der Motor nicht leer dreht, sondern die volle Haftung mit dem Riemen hat.



Müssen Sie den Antriebsriemen doch einmal nachspannen, verfügt dieser über eine Verstellmöglichkeit.

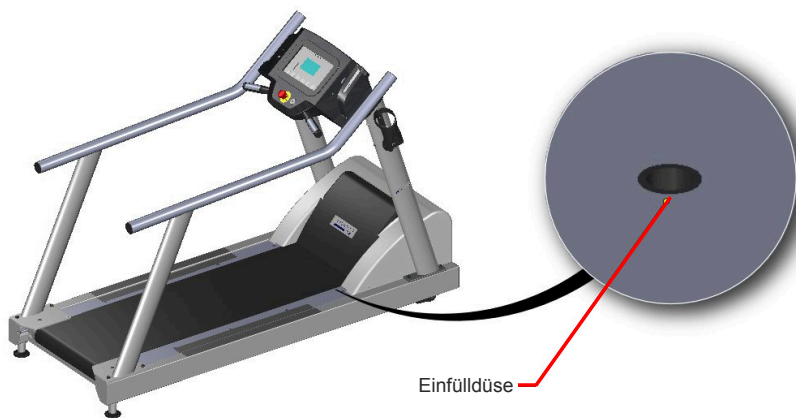
### Schmierung der Laufgrundfläche

Spätestens nach Erscheinen der Ölintervallanzeige im Display oder nach Auftreten von Schleifgeräuschen während des Laufens muss der Ölfilm unter dem Laufgurt überprüft werden. Dann muss nach Bedarf nachgeölt und die „Ölintervall-Distanz“ neu eingestellt werden.

Die Intervalle sind je nach Einsatz unterschieden nach:

- ⊗ Krankengymnastik / wenig benutzt, ca. 500 km
- ⊗ Studio / mittlere Benutzung, ca. 1000 km
- ⊗ Studio / starke Belastung, ca. 1500 km

Das Nachölen erfolgt mit der mitgelieferten Flasche Spezialöl und einer 10 ml Spritze. Verwenden Sie nur das mitgelieferte Spezialöl (Spezialöl erhalten Sie zudem auf Anfrage bei ERGO-FIT)! Andere erhältliche Öle und Fettmittel können den Laufgurt und die Lauffläche beschädigen und somit zum Ausfallen des Laufbandes führen. Für einen Wartungsvorgang benötigen Sie 2 Spritzen à 10 ml Spezialöl.



Gehen Sie wie folgt vor:

Achten Sie darauf, dass Sie nicht mit dem Laufgurt in Berührung kommen! Um Ihre Sicherheit gewährleisten zu können, muss dieser Wartungsvorgang stets von einer zweiten Person überwacht werden. Diese Person kann im Notfall den Not-Aus-Schalter betätigen.

1. Schalten Sie das Laufband an und wählen Sie die Betriebsart „MANUELL“. Lassen Sie das Laufband mit einer Geschwindigkeit von ca. 2 km/h laufen.

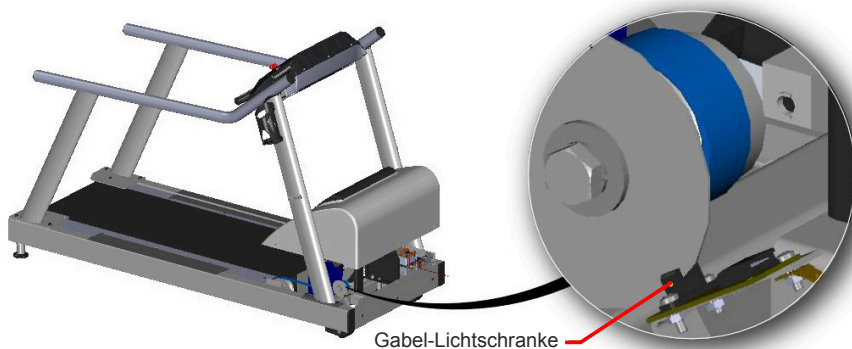


2. Füllen Sie die mitgelieferte Spritze mit dem Spezialöl.
3. Seitlich unter dem Laufgurt befindet sich ein Brett, in dem sich die Einfülldüse befindet. Führen Sie die Spritze in die Einfülldüse ein und drücken Sie den Inhalt langsam in die Düse.
4. Füllen Sie die Spritze erneut mit Spezialöl und wiederholen Sie den Vorgang gemäß Punkt 3.
5. Anschließend füllen Sie die Spritze mit Luft, um das komplette Öl auf den Laufgurt zu bringen.
6. Lassen Sie das Laufband nach dem Ölen noch ca. 5 min ohne Person mit einer Geschwindigkeit von 5 km/h laufen, damit sich das Öl auf der Laufgurtfläche verteilen kann.
7. Setzen Sie die Anzeige wieder zurück wie in Kapitel 7.4.1 Grundeinstellungen CARDIO LINE 4000, Auswahl der Ölintervalle im Servicemenü bzw. 7.4.2 Grundeinstellungen CARDIO LINE 4000, Menü „Service“, Einstellen des Serviceintervalls (CARDIO LINE 4100) beschrieben



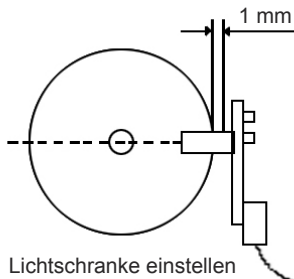
#### Lichtschanke, Reinigung und Einstellung

Die Lichtschanke und Schlitzscheibe dienen zur Erfassung der Geschwindigkeit und sollten in Abständen von 6 Monaten mit einem feuchten Tuch und Spiritus vorsichtig gereinigt werden. In eingebautem Zustand der Scheibe kann die Reinigung auch mittels eines Borstenpinsels, der zuvor in Spiritus getränkt wurde, durchgeführt werden. Damit können zwischen Scheibe und Lichtschanke die optischen Elemente vorsichtig gereinigt werden.



Bei der Einstellung der Lichtschranke ist darauf zu achten, dass die Luftspalte zwischen Scheibe und Gehäuse der Lichtschranke eingehalten werden:

- ⊗ Spalt axial: ca. 1 mm gemäß Abbildung
- ⊗ Spalt radial: ca. 1 mm links und rechts



Es ist wichtig darauf zu achten, dass die gedachte Verlängerung der Lichtschranke durch den Wellenmittelpunkt der Motorwelle verläuft.



## 9.2 Reinigung

Schweiß, Staubpartikel und Schmutz schädigen Ihr Trainingsgerät, was sich bereits nach wenigen Wochen zeigen kann. Metall- und Aluteile an Ihrem Gerät können in Verbindung mit Schweiß dessen Oberfläche verändern. Reinigen Sie Ihr Gerät deshalb täglich.

Zur Reinigung Ihres Trainingsgerätes empfehlen wir die Desinfektionsmittel „Ecolab P3-steril“ oder „Scarabig“. Diese erhalten Sie bei nachfolgenden Firmen:

Ecolab Deutschland GmbH  
Reisholzer Wertstraße 38-42  
Postfach 13 04 06  
40554 Düsseldorf  
www.ecolab.com

SCARAPHARM chem.-pharm. Produkte GmbH  
Wachmannstraße 86  
28209 Bremen  
www.scarapharm.de

**Achten Sie bei der Reinigung Ihres Gerätes auf Folgendes:**

- ⊗ Beachten Sie, dass beim Reinigen des Gerätes der Netzstecker gezogen ist!
- ⊗ Reinigen Sie das Gerät nur mit einem feuchten Tuch, milden handelsüblichen Reinigern oder Seifenlauge und reiben Sie es mit einem weichen Tuch trocken.
- ⊗ Vermeiden Sie auf jeden Fall ein Einölen und Einfetten des Gerätes von außen.
- ⊗ Das TRAC sollte auch innen gereinigt werden. Drehen Sie dazu an der vorderen Abdeckhaube die 7 Schrauben heraus. Anschließend kann durch Ziehen der Haube nach oben diese abgenommen werden. Achten Sie darauf, dass dabei der Sicherungsautomat nicht beschädigt wird. Entfernen Sie die Ablagerungen im Innenraum des Laufbandes mit dem Staubsauger, achten Sie dabei besonders auf die Ablagerungen am Lüftungsgitter des Antriebsmotors.

Reinigen Sie weiterhin beim Training mit Chipkarte auch regelmäßig Chipkarten und Chipkartenleser mittels eines Lappens und Isopropanol. Spezielle Reinigungssets sind außerdem bei ERGO-FIT GmbH & Co. KG erhältlich.



## Kapitel 10 Störungen - Was tun?

10.1	Lokalisieren der Ursache .....	100
10.2	Fehlermeldungen .....	101

**Bitte beachten Sie:**

Die Gebrauchsanweisung gilt für mehrere Gerätetypen.  
Deshalb ergeben sich Detailabweichungen je nach Gerätetyp!

## 10 Störungen - was tun?

Trotz des hohen Qualitätsstandards der ERGO-FIT Produkte kann es in seltenen Fällen zu Störungen kommen. Ziel dieses Kapitels ist es, Sie über die möglichen Ursachen dieser Störungen aufzuklären, und Ihre Möglichkeiten zur Fehlerbehebung aufzuzeigen. Wird ein technischer Defekt vermutet, darf das Gerät aus Sicherheitsgründen nicht mehr in Betrieb genommen werden. Sollten Sie eine Störung selbst beheben, wäre es für uns sehr hilfreich, wenn Sie uns diese Störung umgehend melden könnten. So können wir die Fehler in der Stammakte des Gerätes vermerken, was letztlich zur Qualitätssteigerung beiträgt.



Vor jedem Eingriff in das Gerät müssen sie aus Sicherheitsgründen den Netzstecker aus der Steckdose ziehen!

### 10.1 Lokalisieren der Ursache

Fehlfunktionen können manchmal banale Ursachen haben, manchmal jedoch auch von defekten Komponenten ausgehen. Wir möchten Ihnen in diesem Kapitel einen Leitfaden an die Hand geben, um eventuell auftretende Probleme lösen zu können. Wenn die hier aufgeführten Maßnahmen keinen Erfolg bringen, nehmen Sie bitte umgehend Kontakt mit unserer Serviceabteilung auf. Unser Serviceteam hilft Ihnen gerne weiter.

**Bei Störungen gehen Sie bitte wie folgt vor:**

#### **Das Gerät funktioniert nicht (fehlender Signalton beim Einschalten, leeres Display)**

- ⊗ Überprüfen Sie den Sicherungskasten. Eventuell ist eine Sicherung „herausgesprungen“ oder defekt.
- ⊗ Haben Sie eine Verteilersteckdose oder Verlängerungskabel verwendet? Schließen Sie Ihr Gerät nur direkt an eine Steckdose an.
- ⊗ Wurde versehentlich der Not-Aus-Schalter (nur beim TRAC) betätigt?
- ⊗ Überprüfen Sie die Steckdose. Schließen Sie beispielsweise ein anderes elektrisches Gerät an die Steckdose an.
- ⊗ Ziehen Sie den Netzstecker aus der Steckdose und beginnen Sie mit einer sorgfältigen Sichtprüfung des Netzkabels.

#### **Eine Fehlermeldung wird auf dem Display angezeigt**

- ⊗ Notieren Sie sich nach Auftreten der Fehlermeldung die genauen Angaben.
- ⊗ Ermitteln Sie, ob der Fehler schon häufiger aufgetreten ist. Wenn ja, wann und wie oft?
- ⊗ Überprüfen Sie, ob parallel noch weitere Geräte in Betrieb waren. Wenn ja, welche?
- ⊗ Überprüfen Sie, ob zum Zeitpunkt der Fehlermeldung eine Taste gedrückt wurde.
- ⊗ Überprüfen Sie, ob Sie nach Auftreten des Fehlers das Gerät mit der Taste

„START“ wieder starten können oder ob dies erst nach Ausschalten des Gerätes wieder möglich ist.

- ⊗ Wenn Sie selbst zum Zeitpunkt der Fehlermeldung nicht anwesend waren, befragen Sie den Benutzer des Gerätes nach dem genauen Ablauf.
- ⊗ Versuchen Sie den Fehler zu beheben (siehe Fehlermeldungen) oder wenden Sie sich an unser ERGO-FIT Service-Center.

#### **Der Sattel federt unter Belastung nach**

- ⊗ Fahren Sie den Sattel in die unterste Position, anschließend in die oberste Position, wiederholen sie diesen Vorgang nochmals. Durch die Bewegung erfolgt ein Öl-Gas-Ausgleich in den Kammern der Gasdruckfeder, dadurch wird wieder eine starre Blockierung ermöglicht.

## **10.2 Fehlermeldungen**

Nachstehend finden Sie die häufigsten Fehlermeldungen, deren Ursache und Angaben zur Behebung des Fehlers:

### **Fehlermeldungen bei Geräten der Linien 4000 S/4000 S MED**

#### Trainingsplanende oder falsches Datum

**Problem:** Der auf der Chipkarte gespeicherte Trainingszeitraum ist zu Ende, d.h. es sind seit Durchführung des Tests 8 (Trainings-)Wochen vergangen. Ist dies nicht der Fall, stimmen wahrscheinlich Datums- und Uhrzeiteinstellungen des entsprechenden ERGO-FIT Gerätes nicht.

**Lösung:** Drücken Sie in diesem Fall im Hauptmenü gleichzeitig die PLUS- und die MINUS-Taste. Sie bekommen dann die Möglichkeit, auf dem Display das richtige Datum und die aktuelle Uhrzeit mit Hilfe der PLUS- und MINUS-Taste einzustellen und Ihre Eingaben mit der START-Taste zu bestätigen.

#### To („Timeout“)

**Problem:** Das Gerät kann den Kartenleser nicht ansprechen.

**Lösung:** Schalten Sie das Gerät aus, warten Sie 5 Sekunden und schalten Sie es anschließend wieder ein. Sollte das Problem dadurch noch nicht behoben sein, überprüfen Sie, ob das im Gerät befindliche Verbindungskabel zwischen dem Gerät und dem Kartenleser angeschlossen ist (sollten Sie die korrekte Vorgehensweise nicht kennen, setzen Sie sich bitte mit unserer Service-Abteilung in Verbindung, bevor Sie das Cockpit abschrauben).

## CS

- Problem:** Die Daten auf der Karte sind beschädigt oder die Datenübertragung zum Kartenleser ist gestört.
- Lösung:** Überprüfen Sie zunächst, ob die Chipkarte richtig eingesteckt ist. Falls nicht, stecken Sie sie richtig ein und wiederholen Sie den Vorgang. Sollten Sie damit nicht den gewünschten Erfolg erzielen, überprüfen Sie die Funktionsfähigkeit des Kartenlesers mit einer anderen Karte - falls Sie danach wieder eine der Fehlermeldungen erhalten, überprüfen Sie bitte, ob das im Gerät befindliche Verbindungskabel zwischen dem Gerät und dem Kartenleser angeschlossen ist (sollten Sie die korrekte Vorgehensweise nicht kennen, setzen Sie sich bitte mit unserer Service-Abteilung in Verbindung, bevor Sie das Cockpit abschrauben). Ist die Funktion mit einer anderen Karte gegeben, dann sind die Daten auf der Karte beschädigt (Daten mit dem ERGO-FIT Programm neu auf die Karte schreiben).

## NO ID 01, NO ID 17, NO ID 19 oder NO ID 20

- Problem:** Die verwendete Chipkarte ist nicht ausgewertet.
- Lösung:** Werten Sie die Chipkarte erst mit Hilfe der ERGO-FIT Test-Software aus. Erst dann können Sie mit der ausgewerteten Karte das ERGO-FIT Punkte-training durchführen.

## NO ID 02 oder NO ID 18

- Problem:** Bei der verwendeten Karte handelt es sich um eine Trainingskarte, d.h. eine Karte, die nicht für einen Test initialisiert worden ist. Es ist nicht möglich, mit einer Trainingskarte einen ERGO-FIT Test durchzuführen.
- Lösung:** Falls Sie eine neue Testauswertung benötigen, initialisieren Sie die Chipkarte mit Hilfe der ERGO-FIT Software für einen Test und verwenden Sie dann diese Chipkarte für die Test-Durchführung.

## NO ID 55

- Problem:** Es befinden sich keine Daten auf der Chipkarte - möglicherweise ist die Chipkarte noch nie verwendet worden oder der Chip selbst könnte beschädigt sein.
- Lösung:** Initialisieren Sie die Chipkarte noch einmal - bleibt dies erfolglos, verwenden Sie eine neue Chipkarte und führen Sie mit dieser die Initialisierung noch einmal durch.

#### Error 16

**Problem:** Das Gerät kann keine Karte im Kartenleser finden.

**Lösung:** Überprüfen Sie noch einmal, ob die Chipkarte richtig einsteckt ist.

#### Error 01, Error 17, Error 32, Error 33, Error 48 oder Error 49

**Problem:** Das Gerät kann die Chipkarte nicht ansprechen.

**Lösung:** Überprüfen Sie zunächst, ob die Chipkarte richtig eingesteckt ist. Falls nicht, stecken Sie diese richtig ein und wiederholen Sie den Vorgang. Sollten Sie damit nicht den gewünschten Erfolg erzielen, überprüfen Sie die Funktionsfähigkeit des Kartenlesers mit einer anderen Karte - falls Sie danach wieder eine der Fehlermeldungen erhalten, überprüfen Sie bitte, ob das im Gerät befindliche Verbindungskabel zwischen dem Gerät und dem Kartenleser angeschlossen ist (sollten Sie die korrekte Vorgehensweise nicht kennen, setzen Sie sich bitte mit unserer Service-Abteilung in Verbindung, bevor Sie das Cockpit abschrauben).

#### Gerät ID xxx: Bitte Karte entnehmen

**Problem:** Das Gerät befindet sich nicht auf dem Trainingsplan.

**Lösung:** Das gewünschte Gerät muss mittels der ERGO-FIT Software in den Trainingsplan integriert werden.

#### TRAC der Linien 4000/4000 S:

##### STOP (blinkt in der Mitte der Anzeige)

**Problem:** Es liegt ein Umrichterfehler vor.

**Lösung:** Beenden Sie das Training und schalten Sie das Gerät aus (mindestens 30s ausgeschaltet lassen).

#### TRAC der Linien 4000 MED/4000 S MED:

**Problem:** Die Grenztemperatur (eingebauter Temperaturwächter = 115°) des Transformators wurde überschritten.

**Lösung:** Beenden Sie das Training, schalten Sie das Gerät aus und lassen Sie es abkühlen.

**Fehlermeldungen bei Geräten der Linien 4100 S/4100 S MED**

Trainingsprogramm veraltet (Woche: xx) - Bitte Karte entfernen

**Problem:** Der auf der Chipkarte gespeicherte Trainingszeitraum ist zu Ende, d.h. es sind seit Durchführung des Tests 8 (Trainings-)Wochen vergangen. Ist dies nicht der Fall, stimmen wahrscheinlich Datums- und Uhrzeiteinstellungen des entsprechenden ERGO-FIT Gerätes nicht.

**Lösung:** Drücken sie fünfmal in die Mitte am oberen Bildrand und Sie gelangen in das Servicemenü. Hier können Sie Datum und Uhrzeit korrigieren wie in Kapitel 7.4.2 beschrieben.

Checksummenfehler! Bitte Karte entfernen.

**Problem:** Die Daten auf der Karte sind beschädigt oder die Datenübertragung zum Kartenleser ist gestört.

**Lösung:** Überprüfen Sie zunächst, ob die Chipkarte richtig eingesteckt ist. Falls nicht, stecken Sie sie richtig ein und wiederholen Sie den Vorgang. Sollten Sie damit nicht den gewünschten Erfolg erzielen, überprüfen Sie die Funktionsfähigkeit des Kartenlesers mit einer anderen Karte - falls Sie danach wieder eine der Fehlermeldungen erhalten, wenden Sie sich bitte an das ERGO-FIT Service-Center. Ist die Funktion mit einer anderen Karte gegeben, dann sind die Daten auf der Karte beschädigt (Daten mit dem ERGO-FIT Programm neu auf die Karte schreiben).

Chipkarte leer oder falsch eingesteckt

**Problem:** Es befinden sich keine Daten auf der Chipkarte - möglicherweise ist die Chipkarte noch nie verwendet worden oder der Chip selbst könnte beschädigt sein oder die Karte wurde falsch eingesteckt.

**Lösung:** Prüfen Sie ob die Chipkarte korrekt eingesteckt wurde. Ist dies der Fall, initialisieren Sie die Chipkarte noch einmal - bleibt dies erfolglos, verwenden Sie eine neue Chipkarte und führen Sie mit dieser die Initialisierung noch einmal durch.

Kein passendes Trainingsprogramm verfügbar.  
Nächste Geräte/Keine weiteren Geräte verfügbar

**Problem:** Das Gerät befindet sich nicht auf dem Trainingsplan.

**Lösung:** Das gewünschte Gerät muss mittels der ERGO-FIT Software in den Trainingsplan integriert werden.

#### Keine Verbindung zum Cardea Server

- Problem:** Es kann keine Verbindung zum Cardea Server hergestellt werden, ein Training über den Konfigurationsmodus „nur RFID“ des Kartenlesers ist somit nicht mehr möglich.
- Lösung:** Überprüfen Sie Ihr Netzkabel ob dies korrekt im Gerät steckt, überprüfen Sie außerdem ob der Rechner inklusive dem Programm Cardea Server fehlerfrei funktioniert. Starten Sie diesen gegebenenfalls neu.

#### Leeres Profiltraining

- Problem:** Es wurde ein Profil angelegt jedoch ohne Stufen zu hinterlegen.
- Lösung:** Gehen Sie nochmals zum Profileditor und bearbeiten Sie das Profil indem Sie neue Stufen hinzufügen.

#### Karte entfernt aber Training noch aktiv

- Problem:** Die Chipkarte wurde während des Trainings entfernt.
- Lösung:** Führen Sie die Karte wieder ein und beenden Sie laufende Trainingseinheiten durch Drücken der STOP-Taste.

#### Falsche Karte

- Problem:** Die Chipkarte wurde während des Trainings entfernt und eine neue Karte wieder eingeführt
- Lösung:** Entnehmen Sie Ihre Chipkarte und beenden Sie laufende Trainingseinheiten durch Drücken der STOP-Taste. Lesen Sie dann Ihre Trainingskarte nochmals neu ein.

#### Bitte am Vitality Coach anmelden

- Problem:** Es befinden sich keine Trainingsdaten auf der Chipkarte.
- Lösung:** Das Training wurde nicht am Vitality Coach aktiviert, daher befinden sich keine Trainingsdaten auf der Chipkarte. Gehen Sie zum Vitality Coach und lesen Sie Ihre Trainingskarte ein. Beschreiben Sie die Karte durch Drücken des Buttons „Training beginnen“.

Bitte ERGO-FIT Service kontaktieren

**Problem:** Das Gerät muss gewartet werden.

**Lösung:** Bitte wenden Sie sich an das ERGO-FIT Service-Center.

Bitte ziehen Sie die Pedale und Pedalarms nach

**Problem:** Die Laufzeit von 5 Betriebsstunden ist beendet, die Pedale und Pedalarms müssen nachgezogen werden

**Lösung:** Ziehen Sie Pedale und Pedalarms nach wie in Kapitel 9.1.3. beschrieben. Drücken Sie fünf mal hintereinander auf das Schraubenschlüssel-Symbol zum Zurücksetzen der Meldung.

Nur für Kraftgeräte

**Problem:** Sie haben die Karte F4 zur Gewichtsplattenkonfiguration eingelesen

**Lösung:** Entnehmen Sie die Karte, diese ist nicht zur Nutzung an Cardiogeräten bestimmt.

No ErgoNet-Connection

**Problem:** Die Verbindung zur Geräteplatine ist gestört, ein weiteres Training ist nicht möglich.

**Lösung:** Bitte wenden Sie sich an das ERGO-FIT Service-Center.

#### Fehlermeldungen beim TRAC der Linien 4100 S/MED/S MED

Warnsymbol „Ausrufungszeichen“ im Wertepanel

Achtung! Hubmotor ist überlastet! Steigung kann nicht mehr geändert werden.

Bitte informieren Sie den Trainer.

**Problem:** Der Hubmotor ist überlastet. Die Steigung kann nicht mehr geändert werden.

**Lösung:** Beenden Sie das Training und schalten Sie das Gerät aus (mindestens 10 Minuten ausgeschaltet lassen).



## Kapitel A      Anhang

A.1	Kundendienst .....	108
A.2	Ersatzteile .....	108
A.3	Technische Daten .....	108
A.4	Elektromagnetische Aussendung und Störfestigkeit .....	119
A.5	Sicherheitsbestimmungen .....	123
A.5.1	Sicherheitshinweise .....	123
A.5.2	Prüfzeichen .....	124
A.5.3	Bildzeichen am Gerät .....	126
A.6	Fehlergrenzen .....	127
A.7	Testauswertung .....	128
A.8	Garantieerklärung .....	129
A.9	Eintrag in das Medizinproduktebuch .....	131
	Gefahrenhinweise .....	135

**Bitte beachten Sie:**

Die Bedienungsanweisung gilt für mehrere Gerätetypen.  
Deshalb ergeben sich Detailabweichungen je nach Gerätetyp!

## **A Anhang**

### **A.1 Kundendienst**

Wenn Sie eine auftretende Störung nicht selbst beheben können, wenden Sie sich bitte an unseren Kundendienst.

Service: Telefon: 06331/2461-20 international  
06331/2461-45 international  
06331/2461-23 national  
06331/2461-27 national  
06331/2461-29 national  
Telefax: 06331/2461-55  
E-Mail: service@ergo-fit.de

Reparaturen an ERGO-FIT Geräten werden von hochqualifizierten und kompetenten Service-Technikern ausgeführt. Selbstverständlich wird bei einer Reparatur nur Originalzubehör verwendet.

### **A.2 Ersatzteile**

Ersatzteile sowie aktuelle Explosionszeichnungen können bei Bedarf bei der Serviceabteilung der Firma ERGO-FIT angefordert werden:

Service: Telefon: 06331/2461-20 international  
06331/2461-45 international  
06331/2461-23 national  
06331/2461-27 national  
06331/2461-29 national  
Telefax: 06331/2461-55  
E-Mail: service@ergo-fit.de

Bitte denken Sie daran, dass Sie bei der Bestellung folgende Angaben machen:

- ⊗ Gerätetyp
- ⊗ Seriennummer
- ⊗ Ersatzteilbenennung
- ⊗ Ersatzteilnummer

### **A.3 Technische Daten**

#### **CARDIO LINE 4000/4100 S/MED/S MED**

In diesem Kapitel finden Sie Angaben zu den technischen Daten Ihres Cardiogerätes. Die

Bezeichnung	CIRCLE
Versorgungsspannung 48-60 Hz	220 - 240 V ~
Stromaufnahme	0,3 A
Sicherung	T 1,6 A
Leistungsaufnahme im Standby-Modus	0,003 kW/h (4000/4000 MED) 0,021 kW/h (4100/4100 MED)
Leistungsaufnahme bei 50 W/40 U/min	0,005 kW/h (4000/4000 MED) 0,025 kW/h (4100/4100 MED)
Leistungsaufnahme bei maximaler Leistung	0,016 kW/h (4000/4000 MED) 0,037 kW/h (4100/4100 MED)
Sicherheitsnorm	DIN EN 60335-1 (4000/4100, 4000/4100 S) DIN EN 60601-1 (4000/4100 MED, 4000/4100 S MED)
Gerätenorm	EN 957 SA DIN VDE 0750-238 (4000/4100 MED, 4000/ 4100 S MED)
Schutzklasse	1, IP21
Geprüft für Anwendungsbereiche	Studiobereich (4000/4100, 4000/4100 S) Medizinbereich (4000/4100 MED, 4000/4100 S MED)
Genauigkeit	10% (4000/4100, 4000/4100 S); 5% bis 200 W, ab 200 W 10% (4000/4100 MED, 4000/4100 S MED im Rechtslauf)
Bremssystem	Wirbelstrombremse
Trägheitsmoment	11 +/- 2kg·m <sup>2</sup>
Abmessung in cm (L/BH)	165,5/63,5/152
Gewicht	ca. 115 kg
Drehzahlbereich	20 - 120 U/min
Leistungsbereich	15 - 400 W
Abstufung	5 W
Trainingsprogramme	MANUELL, Manuell Countdown, CARDIO, PROFILE (5 feste)
POLAR Pulsmessung	1-Kanal, EKG-genau
Pulsabhängige Belastungssteuerung	mit POLAR-Sender
Ansteuerung	drehzahlunabhängig
Max. Gewichtsbelastung	200 kg
Schnittstelle	RS 232

Bezeichnung	CROSS
Versorgungsspannung 48-60 Hz	220 - 240 V ~
Stromaufnahme	0,3 A
Sicherung	T 1,6 A
Leistungsaufnahme im Standby-Modus	0,003 kW/h (4000/4000 MED) 0,021 kW/h (4100/4100 MED, 4007/4107 MED)
Leistungsaufnahme bei 80 W/80 U/min	0,005 kW/h (4000/4000 MED) 0,025 kW/h (4100/4100 MED, 4007/4107 MED)
Leistungsaufnahme bei maximaler Leistung	0,016 kW/h (4000/4000 MED) 0,037 kW/h (4100/4100 MED, 4007/4107 MED)
Sicherheitsnorm	DIN EN 60335-1 (4000/4100, 4000/4100 S) DIN EN 60601-1 (4000/4100 MED/S MED, 4007/4107 MED/S MED)
Gerätenorm	EN 957 SA
Schutzklasse	1, IP21
Gepüft für Anwendungsbereiche	Studiobereich (4000/4100, 4000/4100 S) Medizinbereich (4000/4100 MED/S MED, 4007/4107 MED/S MED)
Genauigkeit	-
Bremssystem	Wirbelstrombremse
Trägheitsmoment	-
Abmessung in cm (L/BH)	185/66/180 (4000/4100), 205/67/170 (4007/4107)
Gewicht	ca. 95 kg (4000/4100), ca. 160 kg (4007/4107)
Drehzahlbereich	15 - 200 Schritte
Leistungsbereich	15 - 200 Belastungsstufen
Abstufung	in 5er-Schritten
Trainingsprogramme	MANUELL, Manuell Countdown, CARDIO, PROFILE (5 feste)
POLAR Pulsmessung	1-Kanal, EKG-genau
Pulsabhängige Belastungssteuerung	mit POLAR-Sender
Ansteuerung	drehzahlunabhängig
Max. Gewichtsbelastung	200 kg
Schnittstelle	RS 232

Bezeichnung	CYCLE
Versorgungsspannung 48-60 Hz	220 - 240 V ~
Stromaufnahme	0,3 A
Sicherung	T 1,6 A
Leistungsaufnahme im Standby-Modus	0,003 kW/h (4000/4000 MED) 0,021 kW/h (4100/4100 MED)
Leistungsaufnahme bei 50 W/40 U/min	0,006 kW/h (4000/4000 MED) 0,025 kW/h (4100/4100 MED)
Leistungsaufnahme bei maximaler Leistung	0,016 kW/h (4000/4000 MED) 0,037 kW/h (4100/4100 MED)
Sicherheitsnorm	DIN EN 60335-1 (4000/4100, 4000/4100 S) DIN EN 60601-1 (4000/4100 MED, 4000/4100 S MED)
Gerätenorm	EN 957 SA DIN VDE 0750-238 (4000/4100 MED, 4000/ 4100 S MED)
Schutzklasse	1, IP21
Geprüft für Anwendungsbereiche	Studiobereich (4000/4100, 4000/4100 S) Medizinbereich (4000/4100 MED, 4000/4100 S MED)
Genauigkeit	10% (4000/4100, 4000/4100 S); 5% bis 400 W, ab 400 W 10% (4000/4100 MED, 4000/4100 S MED)
Bremssystem	Wirbelstrombremse
Trägheitsmoment	11 +/- 2kg·m <sup>2</sup>
Abmessung in cm (L/BH)	118/54/145
Gewicht	ca. 58 kg
Drehzahlbereich	20 - 120 U/min
Leistungsbereich	15 - 600 W
Abstufung	5 W
Trainingsprogramme	MANUELL, Manuell Countdown, Gearselection, TEST, CARDIO, PROFILE (5 feste), zusätzlich ein variables Profil bei 4000/4100 S, 4000/4100 S MED
POLAR Pulsmessung	1-Kanal, EKG-genau
Pulsabhängige Belastungssteuerung	mit POLAR-Sender
Ansteuerung	drehzahlunabhängig, drehzahlabhängig
Max. Gewichtsbelastung	180 kg
Schnittstelle	RS 232

<b>Bezeichnung</b>	<b>MIX</b>
<b>Versorgungsspannung 48-60 Hz</b>	220 - 240 V ~
<b>Stromaufnahme</b>	0,3 A
<b>Sicherung</b>	T 1 A
<b>Leistungsaufnahme im Standby-Modus</b>	0,003 kW/h (4000/4000 MED) 0,021 kW/h (4100/4100 MED)
<b>Leistungsaufnahme bei 50 W/40 U/min</b>	0,006 kW/h (4000/4000 MED) 0,025 kW/h (4100/4100 MED)
<b>Leistungsaufnahme bei maximaler Leistung</b>	0,016 kW/h (4000/4000 MED) 0,037 kW/h (4100/4100 MED)
<b>Sicherheitsnorm</b>	DIN EN 60335-1 (4000/4100, 4000/4100 S) DIN EN 60601-1 (4000/4100 MED, 4000/4100 S MED)
<b>Gerätenorm</b>	EN 957 SA
<b>Schutzklasse</b>	1, IP21
<b>Gepfurft fur Anwendungsbereiche</b>	Studiobereich (4000/4100, 4000/4100 S) Medizinbereich (4000/4100 MED, 4000/4100 S MED)
<b>Genauigkeit</b>	-
<b>Bremssystem</b>	Wirbelstrombremse
<b>Tragheitsmoment</b>	-
<b>Abmessung in cm (L/BH)</b>	200/100,5/166 (inklusive Schwenkarm mit Cockpit)
<b>Gewicht</b>	ca. 160 kg
<b>Drehzahlbereich</b>	20 - 120 U/min
<b>Leistungsbereich</b>	25 - 400 W (bei CARDIO/SYSTEM), 1 - 29 Belastungsstufen (bei MANUELL)
<b>Abstufung</b>	-
<b>Trainingsprogramme</b>	MANUELL, Manuell Countdown, CARDIO, PROFILE (5 feste)
<b>POLAR Pulsmessung</b>	1-Kanal, EKG-genau
<b>Pulsabhangige Belastungssteuerung</b>	mit POLAR-Sender
<b>Ansteuerung</b>	-
<b>Max. Gewichtsbelastung</b>	200 kg
<b>Schnittstelle</b>	RS 232

Bezeichnung	RECUMBENT
Versorgungsspannung 48-60 Hz	220 - 240 V ~
Stromaufnahme	0,3 A
Sicherung	T 1,6 A
Leistungsaufnahme im Standby-Modus	0,003 kW/h (4000/4000 MED) 0,021 kW/h (4100/4100 MED)
Leistungsaufnahme bei 50 W/40 U/min	0,005 kW/h (4000/4000 MED) 0,025 kW/h (4100/4100 MED)
Leistungsaufnahme bei maximaler Leistung	0,016 kW/h (4000/4000 MED) 0,037 kW/h (4100/4100 MED)
Sicherheitsnorm	DIN EN 60335-1 (4000/4100, 4000/4100 S) DIN EN 60601-1 (4000/4100 MED, 4000/4100 S MED)
Gerätenorm	EN 957 SA DIN VDE 0750-238 (4000/4100 MED, 4000/ 4100 S MED)
Schutzklasse	1, IP21
Geprüft für Anwendungsbereiche	Studiobereich (4000/4100, 4000/4100 S) Medizinbereich (4000/4100 MED, 4000/4100 S MED)
Genauigkeit	10% (4000/4100, 4000/4100 S); 5% bis 400 W, ab 400 W 10% (4000/4100 MED, 4000/4100 S MED)
Bremssystem	Wirbelstrombremse
Trägheitsmoment	11 +/- 2kg·m <sup>2</sup>
Abmessung in cm (L/BH)	160/54/125
Gewicht	ca. 75 kg
Drehzahlbereich	20 - 120 U/min
Leistungsbereich	15 - 600 W
Abstufung	5 W
Trainingsprogramme	MANUELL, Manuell Countdown, Gearselection, CARDIO, PROFILE (5 feste), zusätzlich ein variables Profil bei 4000/4100 S, 4000/4100 S MED
POLAR Pulsmessung	1-Kanal, EKG-genau
Pulsabhängige Belastungssteuerung	mit POLAR-Sender
Ansteuerung	drehzahlunabhängig, drehzahlabhängig
Max. Gewichtsbelastung	200 kg
Schnittstelle	RS 232

Bezeichnung	STAIR
Versorgungsspannung 48-60 Hz	220 - 240 V ~
Stromaufnahme	0,3 A
Sicherung	T 1,6 A
Leistungsaufnahme im Standby-Modus	0,003 kW/h (4000/4000 MED) 0,021 kW/h (4100/4100 MED)
Leistungsaufnahme bei 50 W/40 U/min	0,007 kW/h (4000/4000 MED) 0,025 kW/h (4100/4100 MED)
Leistungsaufnahme bei maximaler Leistung	0,016 kW/h (4000/4000 MED) 0,037 kW/h (4100/4100 MED)
Sicherheitsnorm	DIN EN 60335-1 (4000/4100, 4000/4100 S) DIN EN 60601-1 (4000/4100 MED, 4000/4100 S MED)
Gerätenorm	EN 957 SA
Schutzklasse	1, IP21
Gepfüt für Anwendungsbereiche	Studiobereich (4000/4100, 4000/4100 S) Medizinbereich (4000/4100 MED, 4000/4100 S MED)
Genauigkeit	-
Bremssystem	Wirbelstrombremse
Trägheitsmoment	-
Abmessung in cm (L/BH)	110/77/181
Gewicht	ca. 110 kg
Drehzahlbereich	15 - 155 Schritte/min*
Leistungsbereich	15 - 155 Belastungsstufen
Abstufung	in 5er-Schritten
Trainingsprogramme	MANUELL, Manuell Countdown, CARDIO, PROFILE (5 feste), zusätzlich ein variables Profil bei 4000/4100 S, 4000/4100 S MED
POLAR Pulsmessung	1-Kanal, EKG-genau
Pulsabhängige Belastungssteuerung	mit POLAR-Sender
Ansteuerung	-
Max. Gewichtsbelastung	200 kg
Schnittstelle	RS 232



Bezeichnung	TRAC
Versorgungsspannung 48-60 Hz	220 - 240 V ~
Stromaufnahme	12 A
Sicherung	B 16 A
Leistungsaufnahme im Standby-Modus	0,02 kW/h (4000 MED, Last 75 kg) 0,03 kW/h (4100 MED, ohne Last) 0,03 kW/h (4100 MED, Last 75 kg)
Leistungsaufnahme bei 8 km/h	0,66 kW/h (4000 MED, Last 75 kg) 0,39 kW/h (4100 MED, ohne Last) 0,67 kW/h (4100 MED, Last 75 kg)
Leistungsaufnahme bei 25 km/h	1,75 kW/h (4000 MED, Last 75 kg) 0,81 kW/h (4100 MED, ohne Last) 1,75 kW/h (4100 MED, Last 75 kg)
Sicherheitsnorm	DIN EN 60335-1 (4000/4100, 4000/4100 S) DIN EN 60601-1 (4000/4100 MED, 4000/4100 S MED)
Gerätenorm	EN 957 SA
Schutzklasse	1, IP21
Geprüft für Anwendungsbereiche	Studiobereich (4000/4100, 4000/4100 S) Medizinbereich (4000/4100 MED, 4000/4100 S MED)
Genauigkeit	Geschwindigkeit: 5%, Steigung: 10%
Bremssystem	-
Trägheitsmoment	-
Abmessung in cm (L/BH)	210/82,5/140
Gewicht	ca. 220 kg
Drehzahlbereich	-
Leistungsbereich	0,2 - 25 km/h
Abstufung	0,1 km/h
Trainingsprogramme	MANUELL, Manuell Countdown, TEST, CARDIO, PROFILE (5 feste), zusätzlich ein variables Profil bei 4000/4100 S, 4000/4100 S MED
POLAR Pulsmessung	1-Kanal, EKG-genau
Pulsabhängige Belastungssteuerung	mit POLAR-Sender
Ansteuerung	-
Max. Gewichtsbelastung	200 kg
Schnittstelle	RS 232
Steigungswinkel	0% - 20% (bei ALPIN), -5 % - 15% (bei TOUR)
Geräuschemission	<70 dB (A)*

\* Die Geräuschemission unter Belastung ist höher als ohne Last

**CARDIO LINE 4000 SP, 4000 S SP**

In diesem Kapitel finden Sie Angaben zu den technischen Daten Ihres Cardiogerätes. Die Daten sind tabellarisch für die einzelnen Geräte der CARDIO LINE 4000 SP und 4000 S SP aufgelistet.

Bezeichnung	CROSS
Versorgungsspannung 48-60 Hz	-
Stromaufnahme	-
Sicherung	-
Sicherheitsnorm	DIN EN 60335-1
Gerätenorm	EN 957 SA
Schutzklasse	II, IP21
Geprüft für Anwendungsbereiche	Studiobereich
Genauigkeit	-
Bremssystem	Wirbelstrombremse
Trägheitsmoment	-
Abmessung in cm (L/BH)	185/66/180
Gewicht	ca. 95 kg
Drehzahlbereich	25 - 200 Schritte/min
Leistungsbereich	15 - 200 Belastungsstufen
Abstufung	in 5er-Schritten
Trainingsprogramme	MANUELL, Manuell Countdown, CARDIO, PROFILE (5 feste)
POLAR Pulsmessung	1-Kanal, EKG-genau
Pulsabhängige Belastungssteuerung	mit POLAR-Sender
Ansteuerung	-
Max. Gewichtsbelastung	200 kg
Schnittstelle	RS 232 optional

Bezeichnung	CYCLE
Versorgungsspannung 48-60 Hz	-
Stromaufnahme	-
Sicherung	-
Sicherheitsnorm	DIN EN 60335-1
Gerätenorm	EN 957 SA
Schutzklasse	II, IP21
Geprüft für Anwendungsbereiche	Studiobereich
Genauigkeit	10%
Bremssystem	Wirbelstrombremse
Trägheitsmoment	11 +/- 2 kg · m <sup>2</sup>
Abmessung in cm (L/BH)	118/54/145
Gewicht	ca. 58 kg
Drehzahlbereich	40 - 120 U/min
Leistungsbereich	40 - 600 W
Abstufung	5 W
Trainingsprogramme	MANUELL, Manuell Countdown, Gearselection, CARDIO, PROFILE (5 feste)
POLAR Pulsmessung	1-Kanal, EKG-genau
Pulsabhängige Belastungssteuerung	mit POLAR-Sender
Ansteuerung	drehzahlunabhängig, drehzahlabhängig
Max. Gewichtsbelastung	180 kg
Schnittstelle	RS 232 optional

Bezeichnung	RECUMBENT
Versorgungsspannung 48-60 Hz	-
Stromaufnahme	-
Sicherung	-
Sicherheitsnorm	DIN EN 60335-1
Gerätenorm	EN 957 SA
Schutzklasse	II, IP21
Geprüft für Anwendungsbereiche	Studiobereich
Genauigkeit	10%
Bremssystem	Wirbelstrombremse
Trägheitsmoment	11 +/- 2 kg · m <sup>2</sup>
Abmessung in cm (L/BH)	160/54/125
Gewicht	ca. 75 kg
Drehzahlbereich	40 - 120 U/min
Leistungsbereich	40 - 400 W
Abstufung	5 W
Trainingsprogramme	MANUELL, Manuell Countdown, Gearselection, CARDIO, PROFILE (5 feste)
POLAR Pulsmessung	1-Kanal, EKG-genau
Pulsabhängige Belastungssteuerung	mit POLAR-Sender
Ansteuerung	drehzahlunabhängig, drehzahlabhängig
Max. Gewichtsbelastung	200 kg
Schnittstelle	RS 232 optional

## A.4 Elektromagnetische Aussendung und Störfestigkeit

### Elektromagnetische Aussendung

Die Produkte von ERGO-FIT sind für den Betrieb in einer wie unten angegebenen Umgebung bestimmt. Bitte stellen Sie sicher, dass das Produkt tatsächlich in einer entsprechenden Umgebung betrieben wird.

Störaussendungs- messungen	Überein- stimmung	Elektromagnetische Umgebung
HF-Aussendung nach CISPR 11	Gruppe 1	Das Produkt verwendet HF-Energie ausschließlich zu seiner internen Funktion. Daher ist seine HF-Aussendung sehr gering und es ist unwahrscheinlich, dass benachbarte elektronische Geräte gestört werden.
HF-Aussendung nach CISPR 11	Klasse B	
Aussendung von Oberschwingungen nach IEC 61000-3-2	nicht anwendbar	
Aussendung von Oberschwingungen nach IEC 61000-3-3	nicht anwendbar	

### Elektromagnetische Störfestigkeit für Geräte, die nicht lebenserhaltend sind

Die Produkte von ERGO-FIT sind für den Betrieb in einer wie unten angegebenen Umgebung bestimmt. Bitte stellen Sie sicher, dass das Produkt tatsächlich in einer entsprechenden Umgebung betrieben wird.

Störfestigkeitsprüfung	IEC 60601- Prüfpegel	Überein- stimmungs- pegel	Elektromagnetische Umgebung
Geleitete HF-Störgrößen nach IEC 6100-4-6	3 Veff 150 kHz bis 80 MHz	3	
Geleitete HF-Störgrößen nach IEC 6100-4-3	3 V/m 80 MHz bis 2,5 GHz	3	

**Elektromagnetische Störfestigkeit CARDIO LINE 4000/4100 S/MED/S MED**

Die Produkte von ERGO-FIT sind für den Betrieb in einer wie unten angegebenen Umgebung bestimmt. Bitte stellen Sie sicher, dass das Produkt tatsächlich in einer entsprechenden Umgebung betrieben wird.

Störfestigkeitsprüfung	IEC 60601-Prüfpegel	Übereinstimmungspegel	Elektromagnetische Umgebung
Entladung statischer Elektrizität (ESD) nach IEC 61000-4-2	+/- 6 kV Kontaktentladung  +/- 8 kV Luftentladung	6 kV  8 kV	Fußböden sollten aus Holz oder Beton bestehen oder mit Keramikfliesen versehen sein. Wenn der Fußboden mit synthetischem Material versehen ist, muss die relative Luftfeuchte mind. 30% betragen.
Schnelle transiente elektrische Störgrößen/ Bursts nach IEC 61000-4-4	+/- 2 kV für Netzleitung  +/- 1 kV für Eingangs- und Ausgangsleitungen		Die Qualität der Versorgungsspannung sollte der einer typischen Geschäfts- oder Krankenhausumgebung entsprechen.
Stoßspannungen (Surges) nach IEC 61000-4-5	+/- 1 kV Gegen-taktspannung  +/- 2 kV Gleich-taktspannung		Die Qualität der Versorgungsspannung sollte der einer typischen Geschäfts- oder Krankenhausumgebung entsprechen.
Spannungseinbrüche, Kurzzeitunterbrechungen und Schwankungen der Versorgungsspannung nach IEC 61000-4-11			Die Qualität der Versorgungsspannung sollte der einer typischen Geschäfts- oder Krankenhausumgebung entsprechen
Magnetfeld bei der Versorgungsfrequenz (50/60 Hz) nach IEC 61000-4-8			Die Qualität der Versorgungsspannung sollte der einer typischen Geschäfts- oder Krankenhausumgebung entsprechen

### Elektromagnetische Störfestigkeit CARDIO LINE 4000 SP, 4000 S SP

Die Produkte von ERGO-FIT sind für den Betrieb in einer wie unten angegebenen Umgebung bestimmt. Bitte stellen Sie sicher, dass das Produkt tatsächlich in einer entsprechenden Umgebung betrieben wird.

Störfestigkeitsprüfung	IEC 60601-Prüfpegel	Übereinstimmungspegel	Elektromagnetische Umgebung
Entladung statischer Elektrizität (ESD) nach IEC 61000-4-2	+/- 6 kV Kontaktentladung  +/- 8 kV Luftentladung	6 kV  8 kV	Fußböden sollten aus Holz oder Beton bestehen oder mit Keramikfliesen versehen sein. Wenn der Fußboden mit synthetischem Material versehen ist, muss die relative Luftfeuchte mind. 30% betragen.
Schnelle transiente elektrische Störgrößen/ Bursts nach IEC 61000-4-4	nicht anwendbar		Die Qualität der Versorgungsspannung sollte der einer typischen Geschäfts- oder Krankenhausumgebung entsprechen.
Stoßspannungen (Surges) nach IEC 61000-4-5	nicht anwendbar		Die Qualität der Versorgungsspannung sollte der einer typischen Geschäfts- oder Krankenhausumgebung entsprechen.
Spannungseinbrüche, Kurzzeitunterbrechungen und Schwankungen der Versorgungsspannung nach IEC 61000-4-11	nicht anwendbar		Die Qualität der Versorgungsspannung sollte der einer typischen Geschäfts- oder Krankenhausumgebung entsprechen
Magnetfeld bei der Versorgungsfrequenz (50/60 Hz) nach IEC 61000-4-8			Die Qualität der Versorgungsspannung sollte der einer typischen Geschäfts- oder Krankenhausumgebung entsprechen

### Empfohlene Schutzabstände zwischen tragbaren und mobilen HF-Telekommunikationsgeräten und dem Produkt von ERGO-FIT

Die Produkte von ERGO-FIT sind für den Betrieb in einer elektromagnetischen Umgebung bestimmt, in der die HF-Störgrößen kontrolliert sind. Sie können elektromagnetische Störungen vermeiden, indem Sie den Mindestabstand zwischen tragbaren und mobilen HF-Telekommunikationsgeräten und dem Produkt - abhängig von der Ausgangsleistung des Kommunikationsgerätes, wie unten angegeben - einhalten.

Nennleistung des Senders / W	Schutzabstand abhängig von der Sendefrequenz / m		
	150 kHz bis 80 MHz $d = 3,5/\sqrt{1} \cdot \sqrt{P}$	80 MHz bis 800 MHz $d = 3,5/\sqrt{E1} \cdot \sqrt{P}$	800 MHz bis 2,5 GHz $d = 7/\sqrt{E1} \cdot \sqrt{P}$
0,01	0,12	0,12	0,23
0,1	0,37	0,37	0,74
1	1,17	1,17	2,33
10	3,69	3,69	7,38
100	11,67	11,67	23,33

Für Sender, deren maximale Nennleistung in obiger Tabelle nicht angegeben ist, kann der empfohlene Schutzabstand  $d$  in Metern unter Verwendung der Gleichung ermittelt werden, die zur jeweiligen Spalte gehört, wobei  $P$  die maximale Nennleistung des Senders in Watt gemäß Angabe des Senderherstellers ist.

Bitte beachten Sie:

- ⊗ Bei 80 MHz und bei 800 MHz gilt der höhere Frequenzbereich.
- ⊗ Diese Leitlinien mögen nicht in allen Fällen anwendbar sein. Die Ausbreitung elektromagnetischer Größen wird durch Absorption und Reflexion von Gebäuden, Gegenständen und Menschen beeinflusst.



## **A.5 Sicherheitsbestimmungen**

### **A.5.1 Sicherheitshinweise**

Zum Schutz des Benutzers hat der Verband Deutscher Elektrotechniker e.V. (VDE) für medizinisch genutzte Räume und elektromedizinische Geräte besondere Bestimmungen herausgegeben.

Geräte mit Netzanschluss müssen danach zum Schutz gegen das Übertreten der Netzspannung auf berührbare Metallteile außer einer zuverlässigen Isolierung der unter Spannung stehenden Teile eine zusätzliche Schutzmaßnahme aufweisen. Der VDE unterscheidet hierfür sogenannte Schutzklassen.

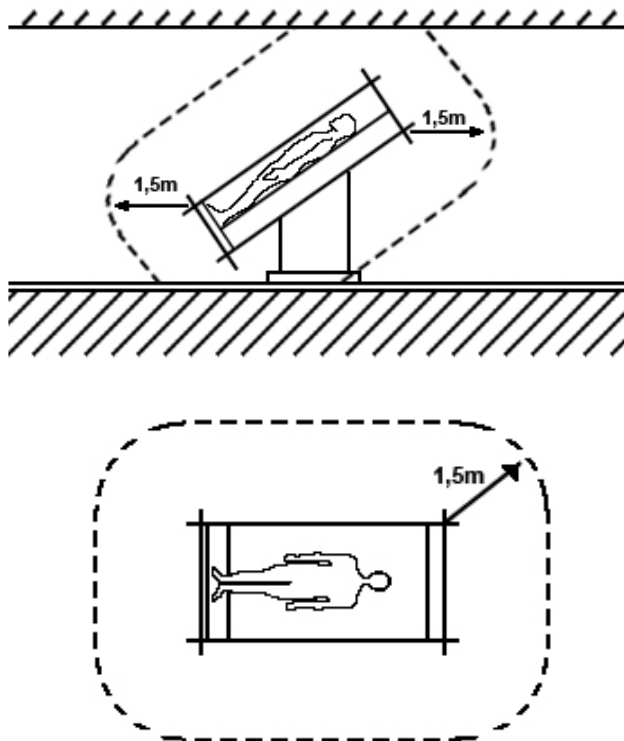
Von den für elektromedizinische Geräte zugelassenen Schutzklassen werden vorwiegend Schutzklasse I, d. h. Schutzmaßnahmen mit Schutzleiter, und Schutzklasse II, d. h. Schutzmaßnahmen ohne Schutzleiter aber doppelter Isolation, angewandt: Geräte der Schutzklasse I sind Geräte, deren metallische Gehäuseteile über den Schutzkontakt mit dem Schutzleiter des Leitungsnetzes verbunden sind. Bei auftretendem Isolationsfehler löst das vorgeschaltete Sicherungselement aus.

Die ERGO-FIT-Geräte der Linien CARDIO LINE 4000/4100, 4000/4100 S, 4000/4100 S MED und 4000/4100 MED sind der Schutzklasse I zuzuordnen. Die ERGO-FIT-Geräte der Linien CARDIO LINE 4000 SP und 4000 S SP sind der Schutzklasse II zuzuordnen.

Innerhalb der Umgebung des Benutzers müssen Teile von nicht medizinischen elektrischen Geräten, die nach Abnahme von Abdeckungen, Anschlussvorrichtungen usw. während der routinemäßigen Wartung, des Kalibrierens usw. berührt werden können, mit einer Spannung arbeiten, die einen Wert von 25 Volt Wechselspannung und 60 Volt Gleichspannung nicht übersteigt. Zudem muss die Spannung von der Stromversorgung einer der in IEC 601-1, Abschnitt beschriebenen Verfahren getrennten Quelle erzeugt werden. In diesem Fall darf ein solches Geräteteil und der Trainierende nicht gleichzeitig berührt werden.

Die Anwendung von elektromedizinischen Geräten erfolgt nur bei sicherheitstechnischer Unbedenklichkeit unter Berücksichtigung des Standes der Technik sowie der Arbeitsschutz- und Unfallverhütungsvorschriften. Es müssen Schutzmaßnahmen sowohl gegen direktes als auch gegen indirektes Berühren vorgenommen worden sein. Hierzu zählen Abdeckungen und Umhüllungen, Isolierung der unter Spannung stehenden Teile in Kombination mit Schutzmaßnahmen mit Schutzleiter (entsprechend der Schutzklasse I), Schmelzsicherungen sowie die Einhaltung von Geräteabständen.

Als Umgebung für diese Geräte hat sich in der Praxis ein Erfahrungswert von 1,5 m Abstand herausgebildet. Durch diesen Abstand können zwei Trainingsgeräte nicht über eine Person leitend miteinander verbunden werden, womit ein Stromschlag für diese Person oder für die auf den Geräten Trainierenden unwahrscheinlich wird.





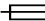

Die in diesem Kapitel wiedergegebenen Bestimmungen beziehen sich auf das in der Bundesrepublik Deutschland anerkannte Sicherheitsmodell. Für andere Staaten sind eventuell nationale Abweichungen zu berücksichtigen.

### A.5.2 Prüfzeichen

Die ERGO-FIT Geräte Linien 4000/4100 S/MED/S MED/SP/S SP werden unter strengsten Sicherheits- und Qualitätskontrollen gefertigt und sind für die gewerbliche Nutzung konzipiert.

Alle bei der Entwicklung angewandten Normen und Richtlinien sind in den zugehörigen Konformitätserklärungen aufgelistet, diese erhalten Sie auf Anfrage bei unserer Zentrale unter 06331/2461-0.

Das Typenschild am Gerät enthält die in der Skizze aufgeführten Angaben (beispielhaft am CYCLE 4000 MED dargestellt):

MADE IN GERMANY		
 Blocksbergstraße 165 D-66955 Pirmasens +49 6331/2461-0	Typ	CYCLE 4100 MED
	Baujahr	2012
	Benutzer- gewicht	max. 180 kg
 IP 21	CE0297 230V ~ 48-60Hz 0,6A  T 1,6 A	 Typ B
Serial No. 1000067899		

Berührungsschutz: mit dem Finger  
 Fremdkörperschutz: mittelgroße Fremdkörper  
 (Durchmesser größer 12,5mm)  
 Wasserschutz: senkrecht fallendes Tropfwasser

Elektroschrott  
 Gebrauchsanweisung beachten

CE-Kennzeichnung für Medizinprodukte  
 Netzanschlusswerte  
 Bezeichnung der Sicherung

### A.5.3 Bildzeichen am Gerät

Die an den ERGO-FIT Geräten verwendeten Bildzeichen entsprechen der Norm IEC 417 und IEC 878.

Folgende Bildzeichen werden verwendet:



Wechselstrom



Schutzleiteranschluss



Erde



Potentialausgleich



Gerät der Schutzklasse II



Achtung, Begleitpapiere beachten!



Aus (Versorgung, Verbindung mit dem Netz)



Ein (Versorgung, Verbindung mit dem Netz)



Gerät des Typs B



Gerät des Typs BF



Gefährliche elektrische Spannung



Gebrauchsanweisung beachten



Elektroschrott

**IP 21**

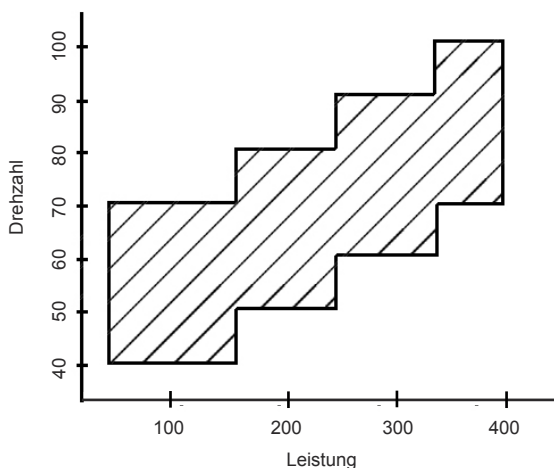
Berührungsschutz: mit dem Finger  
Fremdkörperschutz: mittelgroße Fremdkörper (Durchmesser größer 12,5mm)  
Wasserschutz: senkrecht fallendes Tropfwasser

## A.6 Fehlergrenzen

Für die Geräte CYCLE und RECUMBENT der Linien 4000/4100 MED und 4000/4100 S MED gelten gemäß DIN VDE 0750-238 folgende Fehlergrenzen:

1. Der Anzeigefehler für die Leistung  $p$  darf höchstens  $\pm 5\%$  des angezeigten Wertes betragen. Er braucht jedoch  $\pm 3\text{ W}$  nicht zu unterschreiten.
2. Der Anzeigefehler für die Drehzahl  $n$  darf oberhalb von  $40\text{ min}^{-1} \pm 2\text{ min}^{-1}$  betragen.
3. Die Messeinrichtung zur Bestimmung der Leistung aus Bremsmoment und Drehzahl des Tretkurbelergometers darf eine Fehlergrenze von  $1\%$  nicht überschreiten.

Das Kennlinienfeld des Arbeitsbereiches der Bremsmomentregelung lässt sich aus der Abbildung entnehmen:



Der Arbeitsbereich wird im Display wie folgt dargestellt:

Geräte nach	VDE 750-238	EN 957
Anzeige rechts neben der Drehzahl		
keine	5% Bereich	10% Bereich
Punkte	10% Bereich	10% Bereich
Pfeile	Abweichung > 10%	Abweichung > 10%

## A.7 Testauswertung

PWC 130		PWC 150		PWC 170			
m	w	m	w	m	w	m	w
1	0,27	1	0,21	1	0,33	1	0,39
2	0,53	2	0,42	2	0,67	2	0,78
3	0,80	3	0,63	3	1,00	3	1,17
4	1,07	4	0,84	4	1,33	4	1,56
5	1,33	5	1,07	5	1,67	5	1,94
6	1,60	6	1,27	6	2,00	6	2,33
7	1,87	7	1,48	7	2,33	7	2,72
8	2,13	8	1,69	8	2,67	8	3,11
9	2,40	9	1,90	9	3,00	9	3,50
10	2,67	10	2,11	10	3,33	10	3,89
11	2,93	11	2,32	11	3,67	11	4,28
12	3,20	12	2,53	12	4,00	12	4,67
13	3,47	13	2,74	13	4,33	13	5,06
14	3,73	14	2,96	14	4,67	14	5,44
15	4,00	15	3,17	15	5,00	15	5,83
16	4,27	16	3,38	16	5,33	16	6,22
17	4,53	17	3,59	17	5,67	17	6,61
18	4,80	18	3,80	18	6,00	18	7,00

Eine Einstufung in den Fitnesslevel 9 entspricht einer „sehr guten“ Ausdauer. Im Vergleich: Ein Olympiasieger würde dem Fitnesslevel 18 zugeordnet werden.

## A.8 Garantieerklärung

**2 Jahre Garantie** (siehe allgemeine Geschäftsbedingungen Punkt 8.1 Garantie „ ERGO-FIT gewährt für die eigenen Produkte 2 Jahre Garantie. Im ersten Jahr werden zu den Ersatzteilen zusätzlich die Fahrtkosten und anfallende Arbeitszeiten innerhalb Deutschlands übernommen. Im zweiten Jahr ausschließlich die Ersatzteile. Für Handelsware gelten die Garantiebestimmungen des jeweiligen Herstellers“)

Für Mängel der Lieferung, zu denen auch das Fehlen ausdrücklich zugesicherter Eigenschaften gehört, haftet der Verkäufer unter Ausschluss weiterer Ansprüche wie folgt:

1. Alle diejenigen Teile sind nach Ermessen des Verkäufers auszubessern oder neu zu liefern, die sich innerhalb von 24 Monaten nach Lieferung infolge eines vor dem Gefahrenübergang liegenden Umstandes - insbesondere wegen fehlerhafter Bauart, schlechter Baustoffe oder mangelnder Ausführung - als unbrauchbar oder in ihrer Brauchbarkeit beeinträchtigt herausstellen. Für Mängel vom Verkäufer angelieferter oder ausgewählter Zeichnungen und Materialien haftet der Lieferer nur, wenn er bei Anwendung fachmännischer Sorgfalt die Mängel hätte erkennen müssen, es sei denn, der Verkäufer hat die erkannten Mängel dem Käufer unverzüglich angezeigt.
2. Das Recht des Käufers, Ansprüche aus Mängeln geltend zu machen, verjährt in allen Fällen in 24 Monaten ab Übergabe des Gegenstandes.
3. Es wird keine Gewähr übernommen für Schäden, die aus den nachfolgenden Gründen entstanden sind: ungeeignete oder unsachgemäße Verwendung, fehlerhafte Montage bzw. Inbetriebsetzung durch den Käufer oder Dritte, natürliche Abnutzung, fehlerhafte oder nachlässige Behandlung, ungeeignete Betriebsmittel, Austauschwerkstoffe, mangelhafte Bauarbeiten, chemische, elektrochemische oder elektrische Einflüsse, sofern sie nicht auf ein Verschulden des Verkäufers zurückzuführen sind. Die Lieferung erfolgt auf Gefahr des Käufers auch bei frachtfreier Lieferung ab Werk.
4. Der Verkäufer ist zunächst zur zweimaligen Nachbesserung bzw. Ersatzlieferung berechtigt. Schlagen diese fehl, bestehen Minderungs- und Wandlungsrechte im Rahmen der gesetzlichen Bestimmungen. Zur Nachbesserung hat der Verkäufer sechs Wochen Zeit ab Mängelanzeige.
5. Durch etwa seitens des Käufers oder Dritte ohne vorherige Genehmigung des Verkäufers bzw. unsachgemäß vorgenommene Änderung oder Instandsetzung wird die Gewährleistung aufgehoben.
6. Werden die Liefergegenstände exportiert, so beschränkt sich die Gewährleistung innerhalb der Gewährleistungsfrist auf die Bereitstellung der Ersatzteile unverpackt ab Werk. Verpackungskosten, Frachtkosten und Arbeitsleistung gehen zu Lasten des Käufers. Wird vom Käufer für eine Reparatur ein Techniker vom Werk oder einer anderen Servicestation angefordert, so trägt die Kosten für Reisespesen und Arbeitsleistung der Käufer.

7. Für Handelsware, die nicht vom Verkäufer produziert wird, gelten die gesetzlichen Bestimmungen.

Von der Garantie ausgenommen sind Verschleißteile wie:

- ⊗ Pedalriemen
- ⊗ Lenker-/Geländerschlauch
- ⊗ Sattel
- ⊗ Antriebsriemen
- ⊗ Laufgurt
- ⊗ Verstellhebel
- ⊗ Pedale
- ⊗ Sitz- und Trittlflächen, Griffe
- ⊗ Sicherungen
- ⊗ Freilauf

Werden die Wartungsvorschriften nicht beachtet, erlischt der Garantieanspruch!



## A.9 Eintrag in das Medizinprodukte

Nach §11 Abs. 7 in Verbindung mit §7 der Verordnung über das Errichten, Betreiben und Anwenden von Medizinprodukten (Medizinprodukte-Betreiberverordnung „MPBetreibV“) vom 29.06.1998 (BGBt 1. S. 1762) hat derjenige, der messtechnische Kontrollen durchführt, die Ergebnisse unter Angabe der ermittelten Messwerte, der Messverfahren und sonstiger Beurteilungsergebnisse in das Medizinproduktebuch unverzüglich einzutragen. Da bei der messtechnischen Kontrolle Ihres Medizinprodukts das Medizinproduktebuch nicht vorlag, werden Sie gebeten, die nachstehenden Angaben für Ihre Dokumentation zu verwenden.

### Betreiber:

Einrichtung: \_\_\_\_\_  
Ansprechpartner: \_\_\_\_\_  
Straße: \_\_\_\_\_  
PLZ, Ort: \_\_\_\_\_

### Hersteller:

ERGO-FIT GmbH & Co. KG, Blocksbergstraße 165, D-66955 Pirmasens

### Geräte Identifikation

Gerätebezeichnung: \_\_\_\_\_  
Typ: \_\_\_\_\_  
Serien-Nummer: \_\_\_\_\_

### Messverfahren und Beurteilung nach:

- Leitfaden zu messtechnischen Kontrollen (LMK)
- Anlage 15 oder Anlage 23 zur Eichordnung (EQ 15 oder EQ 23)
- Sonstiges: \_\_\_\_\_

Verwendete(s) Normal(e): \_\_\_\_\_

*Angabe der ermittelten Messwerte siehe Folgeseite(n)*

- Messtechnische Kontrolle i.O.; Jahresbezeichnung Stempelung:
- Messtechnische Kontrolle **nicht i.O.; alte Stempelung entwertet**

\_\_\_\_\_  
Unterschrift

**Messverfahren und Beurteilung nach:**

- Leitfaden zu messtechnischen Kontrollen (LMK)
- Anlage 15 oder Anlage 23 zur Eichordnung (EQ 15 oder EQ 23)
- Sonstiges: \_\_\_\_\_

Verwendete(s) Normal(e): \_\_\_\_\_

*Angabe der ermittelten Messwerte siehe Folgeseite(n)*

- Messtechnische Kontrolle i.O.; Jahresbezeichnung Stempelung:
- Messtechnische Kontrolle **nicht i.O.; alte Stempelung entwertet**

\_\_\_\_\_  
Unterschrift**Messverfahren und Beurteilung nach:**

- Leitfaden zu messtechnischen Kontrollen (LMK)
- Anlage 15 oder Anlage 23 zur Eichordnung (EQ 15 oder EQ 23)
- Sonstiges: \_\_\_\_\_

Verwendete(s) Normal(e): \_\_\_\_\_

*Angabe der ermittelten Messwerte siehe Folgeseite(n)*

- Messtechnische Kontrolle i.O.; Jahresbezeichnung Stempelung:
- Messtechnische Kontrolle **nicht i.O.; alte Stempelung entwertet**

\_\_\_\_\_  
Unterschrift

## Einlegekarte für das Medizinproduktebuch

**Betreiber:** \_\_\_\_\_  
\_\_\_\_\_  
\_\_\_\_\_

1. Bezeichnung des Medizinproduktes:  
\_\_\_\_\_
  
2. Funktionsprüfung und Einweisung:  
Funktionsprüfung durchgeführt  
am: \_\_\_\_\_ von: \_\_\_\_\_  
Einweisung durchgeführt  
am: \_\_\_\_\_ von: \_\_\_\_\_  
Eingewiesene Personen: \_\_\_\_\_  
\_\_\_\_\_  
\_\_\_\_\_
  
3. Messtechnische Kontrollen: spätestens alle 2 Jahre  
Nächste Durchführung: \_\_\_\_\_  
Durchführende Person: \_\_\_\_\_
  
4. Instandhaltungs-/Sicherheitsüberprüfung (gemäß MPBetreibV): Empfehlung alle 12 Monate  
Nächste Durchführung: \_\_\_\_\_  
Durchführende Person: \_\_\_\_\_
  
5. Datum, Art und Folgen von Funktionsstörungen und wiederholten gleichartigen Bedienungsfehlern: \_\_\_\_\_  
\_\_\_\_\_  
\_\_\_\_\_
  
6. Meldungen von Vorkommnissen an Behörden und Hersteller:  
\_\_\_\_\_  
\_\_\_\_\_



## **Gefahrenhinweise**

### **CIRCLE 4000/4100 S/MED/S MED**

- ⊗ Nehmen Sie das Gerät nicht ohne sorgfältiges Lesen der Gebrauchsanweisung in Betrieb.
- ⊗ Überprüfen Sie vor dem Training die Stromanschlussleitung.
- ⊗ Überprüfen Sie vor dem Training die Verbindungsleitung zu externen Geräten.
- ⊗ Betreiben Sie das Gerät nie ohne Strom und nur nach einer ordnungsgemäßen Funktionskontrolle.
- ⊗ Die Benutzung des Gerätes erfolgt auf Anweisung eines Arztes und/oder der Aufsichtsperson. Ohne Aufsichtsperson darf das Gerät nicht betrieben werden.
- ⊗ Schalten Sie nach dem Training das Gerät aus und trennen Sie es vom Netz.
- ⊗ Trainieren Sie nur mit entsprechender Bekleidung und passendem Schuhwerk.
- ⊗ Stützen Sie sich nicht auf dem Cockpit oder auf der Verkleidung des Gerätes ab und führen Sie keine unsachgemäßen Bewegungen am Gerät aus.
- ⊗ Trainieren Sie zu Anfang nie mit maximaler Intensität , sondern steigern Sie die Intensität langsam.
- ⊗ Überprüfen Sie vor dem Aufsteigen, ob der Sitz sich in der richtigen Position befindet. Der Sitz muss in der oberen Endposition fest anschlagen und darf nicht nach hinten oder seitlich wegklappen. Achten Sie beim nach vorne Klappen, dass der Zwischenraum für das Sitzrohr frei ist. Es besteht sonst Verletzungsgefahr.
- ⊗ Beim Betätigen des Sitzes auf Trainingsgriffe und Dreheinheit achten - es besteht Gefahr durch stumpfe Verletzung.
- ⊗ Halten Sie Körperteile aus dem Bewegungsbereich der Kurbelarme fern.
- ⊗ Unbeaufsichtigte Kinder dürfen das Gerät nicht benutzen und nicht in die Nähe des Gerätes oder von beweglichen Teilen kommen.
- ⊗ Bei Übelkeit oder Schwindelgefühl bitte das Training sofort abbrechen, den Trainer benachrichtigen und/oder einen Arzt aufsuchen.
- ⊗ Trainierende mit Herzschrittmacher oder Personen mit gesundheitlichen Einschränkungen müssen vor Gerätebenutzung einen Arzt konsultieren.
- ⊗ Prüfen Sie vor jedem Gebrauch bewegliche Teile sowie die Verkleidung des Gerätes auf Beschädigungen und lassen Sie diese sofort beheben.
- ⊗ Achten Sie darauf, dass die Lüftungsschlitze nicht verdeckt werden und es so zu einer Überhitzung des Gerätes kommt.
- ⊗ Vor unsachgemäßem Gebrauch wird ausdrücklich gewarnt.
- ⊗ Bitte beachten Sie weitere Sicherheits- und Gefahrenhinweise in der Bedienungsanleitung.

*Alle in der Gebrauchsanweisung aufgeführten Sicherheitshinweise beruhen auf einer langjährigen Erfahrung und Selbstverständnis.*

*Diese Sicherheitshinweise sind im Sichtbereich des Cardiogerätes anzubringen!  
Jeder Benutzer muss auf die Gefahren und Sicherheitsvorschriften hingewiesen werden.  
Der Hersteller übernimmt keine Haftung für Personen- und Sachschäden.*

## **Gefahrenhinweise**

### **CROSS 4000/4007/4100/4107 S/MED/S MED/SP/S SP**

- ⊗ Nehmen Sie das Gerät nicht ohne sorgfältiges Lesen der Gebrauchsanweisung in Betrieb.
- ⊗ Überprüfen Sie vor dem Training die Stromanschlussleitung.\*
- ⊗ Betreiben Sie das Gerät nie ohne Strom und nur nach einer ordnungsgemäßen Funktionskontrolle.
- ⊗ Die Benutzung des Gerätes erfolgt auf Anweisung eines Arztes und/oder der Aufsichtsperson. Ohne Aufsichtsperson darf das Gerät nicht betrieben werden.
- ⊗ Schalten Sie nach dem Training das Gerät aus und trennen Sie es vom Netz.\*
- ⊗ Trainieren Sie nur mit entsprechender Bekleidung und passendem Schuhwerk.
- ⊗ Stützen Sie sich nicht auf dem Cockpit oder auf der Verkleidung des Gerätes ab und führen Sie keine unsachgemäßen Bewegungen am Gerät aus.
- ⊗ Trainieren Sie zu Anfang nie mit maximaler Intensität, sondern steigern Sie die Intensität langsam.
- ⊗ Springen Sie nicht während des Trainings vom Gerät ab.
- ⊗ Unbeaufsichtigte Kinder dürfen das Gerät nicht benutzen und nicht in die Nähe des Gerätes oder von beweglichen Teilen kommen.
- ⊗ Bei Übelkeit oder Schwindelgefühl bitte das Training sofort abbrechen, den Trainer benachrichtigen und/oder einen Arzt aufsuchen.
- ⊗ Trainierende mit Herzschrittmacher oder Personen mit gesundheitlichen Einschränkungen müssen vor Gerätebenutzung einen Arzt konsultieren.
- ⊗ Achtung, es befinden sich gefährliche Quetschstellen im Bewegungsbereich der Pedale, dadurch besteht erhöhte Unfallgefahr.
- ⊗ Nehmen Sie die Füße während des Trainings nicht von den Pedalen und Übertreten Sie nicht den Übertrittschutz.
- ⊗ Ändern Sie während der Bewegungsphase nicht die Bewegungsrichtung und halten Sie nicht entgegen der Drehrichtung der Pedale an.
- ⊗ Halten Sie den unmittelbaren Bewegungsbereich der Pedale und Griffrohre frei.
- ⊗ Prüfen Sie vor jedem Gebrauch bewegliche Teile sowie die Verkleidung des Gerätes auf Beschädigungen und lassen Sie diese sofort beheben.
- ⊗ Achten Sie darauf, dass die Lüftungsschlitze nicht verdeckt werden und es so zu einer Überhitzung des Gerätes kommt.
- ⊗ Vor unsachgemäßem Gebrauch wird ausdrücklich gewarnt.
- ⊗ Bitte beachten Sie weitere Sicherheits- und Gefahrenhinweise in der Bedienungsanweisung.

*\* entfällt bei den Geräten CROSS 4000/4100 SP/S SP!*

*Alle in der Gebrauchsanweisung aufgeführten Sicherheitshinweise beruhen auf einer langjährigen Erfahrung und Selbstverständnis.*

*Diese Sicherheitshinweise sind im Sichtbereich des Cardiogerätes anzubringen!  
Jeder Benutzer muss auf die Gefahren und Sicherheitsvorschriften hingewiesen werden.  
Der Hersteller übernimmt keine Haftung für Personen- und Sachschäden.*

## **Gefahrenhinweise**

### **CYCLE 4000/4100 S/MED/S MED/SP/S SP**

- ⊗ Nehmen Sie das Gerät nicht ohne sorgfältiges Lesen der Gebrauchsanweisung in Betrieb.
- ⊗ Überprüfen Sie vor dem Training die Stromanschlussleitung und die Verbindung zu externen Geräten.\*
- ⊗ Betreiben Sie das Gerät nie ohne Strom und nur nach einer ordnungsgemäßen Funktionskontrolle.
- ⊗ Die Benutzung des Gerätes erfolgt auf Anweisung eines Arztes und/oder der Aufsichtsperson. Ohne Aufsichtsperson darf das Gerät nicht betrieben werden.
- ⊗ Schalten Sie nach dem Training das Gerät aus und trennen Sie es vom Netz.
- ⊗ Trainieren Sie nur mit entsprechender Bekleidung und passendem Schuhwerk.
- ⊗ Stützen Sie sich nicht auf dem Cockpit oder auf der Verkleidung des Gerätes ab und führen Sie keine unsachgemäßen Bewegungen am Gerät aus.
- ⊗ Trainieren Sie zu Anfang nie mit maximaler Intensität, sondern steigern Sie die Intensität langsam.
- ⊗ Überprüfen Sie vor dem Aufsteigen, ob Sattel und Lenker festgestellt sind.
- ⊗ Beugen Sie sich nicht über den Lenker und verlagern Sie das Körpergewicht nicht über die Seite des Gerätes, es besteht sonst Kippgefahr.
- ⊗ Unbeaufsichtigte Kinder dürfen das Gerät nicht benutzen und nicht in die Nähe des Gerätes oder von beweglichen Teilen kommen.
- ⊗ Bei Übelkeit oder Schwindelgefühl bitte das Training sofort abbrechen, den Trainer benachrichtigen und/oder einen Arzt aufsuchen.
- ⊗ Trainierende mit Herzschrittmacher oder Personen mit gesundheitlichen Einschränkungen müssen vor Gerätebenutzung einen Arzt konsultieren.
- ⊗ Springen Sie während des Trainings nicht vom Gerät ab.
- ⊗ Nehmen Sie die Füße während des Trainings nicht von den Pedalen.
- ⊗ Prüfen Sie vor jedem Gebrauch bewegliche Teile sowie die Verkleidung des Gerätes auf Beschädigungen und lassen Sie diese sofort beheben.
- ⊗ Achten Sie darauf, dass die Lüftungsschlitze nicht verdeckt werden und es so zu einer Überhitzung des Gerätes kommt.
- ⊗ Vor unsachgemäßem Gebrauch wird ausdrücklich gewarnt.
- ⊗ Bitte beachten Sie weitere Sicherheits- und Gefahrenhinweise in der Bedienungsanweisung.

*\* entfällt bei den Geräten CYCLE 4000/4100 SP/S SP!*

*Alle in der Gebrauchsanweisung aufgeführten Sicherheitshinweise beruhen auf einer langjährigen Erfahrung und Selbstverständnis.*

*Diese Sicherheitshinweise sind im Sichtbereich des Cardiogerätes anzubringen!  
Jeder Benutzer muss auf die Gefahren und Sicherheitsvorschriften hingewiesen werden.  
Der Hersteller übernimmt keine Haftung für Personen- und Sachschäden.*

## **Gefahrenhinweise MIX 4000/4100 S/MED/S MED**

- ⊗ Nehmen Sie das Gerät nicht ohne sorgfältiges Lesen der Gebrauchsanweisung in Betrieb.
- ⊗ Überprüfen Sie vor dem Training die Stromanschlussleitung.
- ⊗ Betreiben Sie das Gerät nie ohne Strom und nur nach einer ordnungsgemäßen Funktionskontrolle.
- ⊗ Die Benutzung des Gerätes erfolgt auf Anweisung eines Arztes und/oder der Aufsichtsperson. Ohne Aufsichtsperson darf das Gerät nicht betrieben werden.
- ⊗ Schalten Sie nach dem Training das Gerät aus und trennen Sie es vom Netz.
- ⊗ Trainieren Sie nur mit entsprechender Bekleidung und passendem Schuhwerk.
- ⊗ Stützen Sie sich nicht auf dem Cockpit oder auf der Verkleidung des Gerätes ab und führen Sie keine unsachgemäßen Bewegungen am Gerät aus.
- ⊗ Trainieren Sie zu Anfang nie mit maximaler Intensität , sondern steigern Sie die Intensität langsam.
- ⊗ Springen Sie nicht während des Trainings vom Gerät ab.
- ⊗ Unbeaufsichtigte Kinder dürfen das Gerät nicht benutzen und nicht in die Nähe des Gerätes oder von beweglichen Teilen kommen.
- ⊗ Bei Übelkeit oder Schwindelgefühl bitte das Training sofort abbrechen, den Trainer benachrichtigen und/oder einen Arzt aufsuchen.
- ⊗ Trainierende mit Herzschrittmacher oder Personen mit gesundheitlichen Einschränkungen müssen vor Gerätebenutzung einen Arzt konsultieren.
- ⊗ Achtung, es befinden sich gefährliche Quetschstellen im Bewegungsbereich der Pedale, dadurch besteht erhöhte Unfallgefahr.
- ⊗ Nehmen Sie die Füße während des Trainings nicht von den Pedalen und Übertreten Sie nicht den Übertrittschutz.
- ⊗ Ändern Sie während der Bewegungsphase nicht die Bewegungsrichtung und halten Sie nicht entgegen der Drehrichtung der Pedale an.
- ⊗ Halten Sie den unmittelbaren Bewegungsbereich der Pedale frei.
- ⊗ Prüfen Sie vor jedem Gebrauch bewegliche Teile sowie die Verkleidung des Gerätes auf Beschädigungen und lassen Sie diese sofort beheben.
- ⊗ Achten Sie darauf, dass die Lüftungsschlitze nicht verdeckt werden und es so zu einer Überhitzung des Gerätes kommt.
- ⊗ Vor unsachgemäßem Gebrauch wird ausdrücklich gewarnt.
- ⊗ Bitte beachten Sie weitere Sicherheits- und Gefahrenhinweise in der Bedienungsanweisung.

*Alle in der Gebrauchsanweisung aufgeführten Sicherheitshinweise beruhen auf einer langjährigen Erfahrung und Selbstverständnis.*

*Diese Sicherheitshinweise sind im Sichtbereich des Cardiogerätes anzubringen!  
Jeder Benutzer muss auf die Gefahren und Sicherheitsvorschriften hingewiesen werden.  
Der Hersteller übernimmt keine Haftung für Personen- und Sachschäden.*



## **Gefahrenhinweise**

### **RECUMBENT 4000/4100 S/MED/S MED/SP/S SP**

- ⊗ Nehmen Sie das Gerät nicht ohne sorgfältiges Lesen der Gebrauchsanweisung in Betrieb.
- ⊗ Überprüfen Sie vor dem Training die Stromanschlussleitung.\*
- ⊗ Betreiben Sie das Gerät nie ohne Strom und nur nach einer ordnungsgemäßen Funktionskontrolle.
- ⊗ Die Benutzung des Gerätes erfolgt auf Anweisung eines Arztes und/oder der Aufsichtsperson. Ohne Aufsichtsperson darf das Gerät nicht betrieben werden.
- ⊗ Schalten Sie nach dem Training das Gerät aus und trennen Sie es vom Netz.\*
- ⊗ Trainieren Sie nur mit entsprechender Bekleidung und passendem Schuhwerk.
- ⊗ Stützen Sie sich nicht auf dem Cockpit oder auf der Verkleidung des Gerätes ab und führen Sie keine unsachgemäßen Bewegungen am Gerät aus.
- ⊗ Trainieren Sie zu Anfang nie mit maximaler Intensität, sondern steigern Sie die Intensität langsam.
- ⊗ Überprüfen Sie vor dem Aufsteigen, ob der Sitz festgestellt sind.
- ⊗ Unbeaufsichtigte Kinder dürfen das Gerät nicht benutzen und nicht in die Nähe des Gerätes oder von beweglichen Teilen kommen.
- ⊗ Bei Übelkeit oder Schwindelgefühl bitte das Training sofort abbrechen, den Trainer benachrichtigen und/oder einen Arzt aufsuchen.
- ⊗ Trainierende mit Herzschrittmacher oder Personen mit gesundheitlichen Einschränkungen müssen vor Gerätebenutzung einen Arzt konsultieren.
- ⊗ Springen Sie während des Trainings nicht vom Gerät ab.
- ⊗ Nehmen Sie die Füße während des Trainings nicht von den Pedalen.
- ⊗ Prüfen Sie vor jedem Gebrauch bewegliche Teile sowie die Verkleidung des Gerätes auf Beschädigungen und lassen Sie diese sofort beheben.
- ⊗ Achten Sie darauf, dass die Lüftungsschlitze nicht verdeckt werden und es so zu einer Überhitzung des Gerätes kommt.
- ⊗ Vor unsachgemäßem Gebrauch wird ausdrücklich gewarnt.
- ⊗ Bitte beachten Sie weitere Sicherheits- und Gefahrenhinweise in der Bedienungsanweisung.

\* entfällt bei den Geräten RECUMBENT 4000/4100 SP/S SP!

*Alle in der Gebrauchsanweisung aufgeführten Sicherheitshinweise beruhen auf einer langjährigen Erfahrung und Selbstverständnis.*

*Diese Sicherheitshinweise sind im Sichtbereich des Cardiogerätes anzubringen!  
Jeder Benutzer muss auf die Gefahren und Sicherheitsvorschriften hingewiesen werden.  
Der Hersteller übernimmt keine Haftung für Personen- und Sachschäden.*

## **Gefahrenhinweise STAIR 4000/4100 S/MED/S MED**

- ⊗ Nehmen Sie das Gerät nicht ohne sorgfältiges Lesen der Gebrauchsanweisung in Betrieb.
- ⊗ Überprüfen Sie vor dem Training die Stromanschlussleitung.
- ⊗ Betreiben Sie das Gerät nie ohne Strom und nur nach einer ordnungsgemäßen Funktionskontrolle.
- ⊗ Die Benutzung des Gerätes erfolgt auf Anweisung eines Arztes und/oder der Aufsichtsperson. Ohne Aufsichtsperson darf das Gerät nicht betrieben werden.
- ⊗ Schalten Sie nach dem Training das Gerät aus und trennen Sie es vom Netz.
- ⊗ Trainieren Sie nur mit entsprechender Bekleidung und passendem Schuhwerk.
- ⊗ Stützen Sie sich nicht auf dem Cockpit oder auf der Verkleidung des Gerätes ab und führen Sie keine unsachgemäßen Bewegungen am Gerät aus.
- ⊗ Trainieren Sie zu Anfang nie mit maximaler Intensität, sondern steigern Sie die Intensität langsam.
- ⊗ Springen Sie nicht während des Trainings vom Gerät ab.
- ⊗ Unbeaufsichtigte Kinder dürfen das Gerät nicht benutzen und nicht in die Nähe des Gerätes oder von beweglichen Teilen kommen.
- ⊗ Bei Übelkeit oder Schwindelgefühl bitte das Training sofort abbrechen, den Trainer benachrichtigen und/oder einen Arzt aufsuchen.
- ⊗ Trainierende mit Herzschrittmacher oder Personen mit gesundheitlichen Einschränkungen müssen vor Gerätebenutzung einen Arzt konsultieren.
- ⊗ Achtung, es befinden sich gefährliche Quetschstellen im Bewegungsbereich der Pedale, dadurch besteht erhöhte Unfallgefahr.
- ⊗ Nehmen Sie die Füße während des Trainings nicht von den Pedalen.
- ⊗ Ändern Sie während der Bewegungsphase nicht die Bewegungsrichtung und halten Sie nicht entgegen der Drehrichtung der Pedale an.
- ⊗ Halten Sie den unmittelbaren Bewegungsbereich der Pedale frei.
- ⊗ Prüfen Sie vor jedem Gebrauch bewegliche Teile sowie die Verkleidung des Gerätes auf Beschädigungen und lassen Sie diese sofort beheben.
- ⊗ Achten Sie darauf, dass die Lüftungsschlitze nicht verdeckt werden und es so zu einer Überhitzung des Gerätes kommt.
- ⊗ Vor unsachgemäßem Gebrauch wird ausdrücklich gewarnt.
- ⊗ Bitte beachten Sie weitere Sicherheits- und Gefahrenhinweise in der Bedienungsanweisung.

*Alle in der Gebrauchsanweisung aufgeführten Sicherheitshinweise beruhen auf einer langjährigen Erfahrung und Selbstverständnis.*

*Diese Sicherheitshinweise sind im Sichtbereich des Cardiogerätes anzubringen!  
Jeder Benutzer muss auf die Gefahren und Sicherheitsvorschriften hingewiesen werden.  
Der Hersteller übernimmt keine Haftung für Personen- und Sachschäden.*

## **Gefahrenhinweise**

### **TRAC 4000/4100 S/MED/S MED/SP/S SP**

- ⊗ Nehmen Sie das Gerät nicht ohne sorgfältiges Lesen der Gebrauchsanweisung in Betrieb.
- ⊗ Überprüfen Sie vor dem Training die Stromanschlussleitung.
- ⊗ Betreiben Sie das Gerät nie ohne Strom und nur nach einer ordnungsgemäßen Funktionskontrolle.
- ⊗ Die Benutzung des Gerätes erfolgt auf Anweisung eines Arztes und/oder der Aufsichtsperson. Ohne Aufsichtsperson darf das Gerät nicht betrieben werden.
- ⊗ Schalten Sie nach dem Training das Gerät aus und trennen Sie es vom Netz.
- ⊗ Trainieren Sie nur mit entsprechender Bekleidung und passendem Schuhwerk.
- ⊗ Legen Sie die Sicherheitsleine an!
- ⊗ Nach Ausschalten des Gerätes mittels der Sicherheitsleine ist vor dem Aufsetzen des Magneten das Laufband am Ein/Ausschalter auszuschalten.
- ⊗ Gehen Sie anfangs nur langsam und beginnen Sie erst nach wenigen Minuten mit dem Laufen.
- ⊗ Springen Sie nicht auf dem laufenden Laufgurt herum; bleiben Sie nicht bei laufendem Gurt stehen oder springen Sie nicht während des Laufens ab.
- ⊗ Betätigen Sie nur bei Sturzgefahr den Not-Aus-Schalter. Überprüfen Sie diesen immer vor Trainingsbeginn.
- ⊗ Beachten Sie die gefährliche Einzugsstelle im hinteren Bereich des Laufgurtes! Sorgen Sie unbedingt dafür, dass im Falle eines Sturzes lange Haare, weite Kleidungsstücke, Schmuck, Schnürsenkel etc. eines Trainierenden nicht in den Bereich der hinteren Einzugsstelle des Laufgurtes gelangt.
- ⊗ Stützen Sie sich nicht auf dem Cockpit oder auf der Verkleidung des Gerätes ab.
- ⊗ Tiere dürfen das Laufband nicht benutzen und nicht in die Nähe des Gerätes kommen.
- ⊗ Kinder dürfen das Laufband nur unter Aufsicht eines Erwachsenen benutzen.
- ⊗ Bei Übelkeit oder Schwindelgefühl bitte das Training sofort abbrechen, den Trainer benachrichtigen und/oder einen Arzt aufsuchen.
- ⊗ Trainierende mit Herzschrittmacher oder Personen mit gesundheitlichen Einschränkungen müssen vor Gerätebenutzung einen Arzt konsultieren.
- ⊗ Prüfen Sie vor jedem Gebrauch bewegliche Teile sowie die Verkleidung des Gerätes auf Beschädigungen und lassen Sie diese sofort beheben.
- ⊗ Achten Sie darauf, dass die Lüftungsschlitze nicht verdeckt werden und es so zu einer Überhitzung des Gerätes kommt.
- ⊗ Vor unsachgemäßem Gebrauch wird ausdrücklich gewarnt.
- ⊗ Bitte beachten Sie weitere Sicherheits- und Gefahrenhinweise in der Bedienungsanweisung.

*Alle in der Gebrauchsanweisung aufgeführten Sicherheitshinweise beruhen auf einer langjährigen Erfahrung und Selbstverständnis.*

*Diese Sicherheitshinweise sind im Sichtbereich des Cardiogerätes anzubringen!  
Jeder Benutzer muss auf die Gefahren und Sicherheitsvorschriften hingewiesen werden.  
Der Hersteller übernimmt keine Haftung für Personen- und Sachschäden.*







**ERGO-FIT GmbH & Co. KG**

Blocksbergstraße 165 – 66955 Pirmasens  
Tel.: 06331 2461-0 – Fax: 06331 2461-55  
info@ergo-fit.de – www.ergo-fit.de