



SPORT-TEC LAUFBAND RUN 2.0 MED

ANLEITUNG

Art.-Nr. ↗ 22032 · Kategorie: ↗ Laufbänder

Betriebsanleitung

Laufband serie RUN7410



runner™
MADE IN ITALY



Management
System
EN ISO
13485:2016



www.tuv.com
ID 900006711



Inhaltsverzeichnis

WILLKOMMEN	3
Revisionstabelle	4
1. BAUTEILE.....	5
2. INSTALLATION.....	9
2.1. Montage des Geräts.....	9
2.2. Ausrichten der Riemenscheibe Rolle/Motor.....	13
2.3. Spannen des Riemens	14
3. RINGKERNTRANSFORMATOR.....	15
4. AUSWECHSELN VON MECHANISCHEN UND ELEKTRONISCHEN BAUTEILEN	15
4.1. Auswechseln vom Wechselrichter	15
4.2. Auswechseln der Steuerkarte Code RUN1801.....	18
4.3. Austausch der Konsole, Micro-SD, Einsetzen der Softwarelizenz und Touchscreen-Kalibrierung:	20
4.3.1. Auswechseln der Konsole	20
4.3.2. Micro-SD-Ersatz	21
4.3.3. Softwarelizenzeintrag:	23
4.3.4. Touchscreen-Kalibrierung:.....	25
4.4. Auswechseln des Aktuators	26
4.5. Auswechseln des Motors	27
4.6. Auswechseln der Antriebsrolle	29
4.7. Auswechseln der Losrolle.....	31
4.8. Auswechseln der Platte.....	32
4.9. Auswechseln der Ölsprühdose.....	34
4.10. Auswechseln des Transformators	35
4.11. Bandwechsel	37
4.12. Montage langer Handlauf	39
4.13. Montage der Achselstützen	40
4.14. Montage vom Sicherheitsbügel mit Fallstopp-Sicherung.....	41
4.15. Montage der Rampe	42
4.16. Einbau höhenverstellbarer Handläufe	43
4.17. Montage des vorderen Handlaufs.....	49
4.18. Montage der Absturzsicherung/Rehabilitation bei Gehhilfen mit höhenverstellbaren Handläufen.....	50
5. KONTROLLEN, DIE NACH EINGRIFFEN AN D.M.	56
5.1. Kontrollen, die nach Eingriffen an D.M.	56



6.	BLOCKDIAGRAMM	60
7.	SCHALTPLAN	61
8.	SCHALTPLAN DER KONSOLE.....	62
9.	DETAILANSICHT TRAININGSCOMPUTER.....	63



WILLKOMMEN

Dieses Wartungshandbuch bezieht sich auf die Laufbänder der Serie RUN7410 und RUN7411.

Fettschrift wird verwendet, um besonders wichtige Informationen und Anweisungen oder besondere Hinweise für den Gebrauch hervorzuheben.

Runner Srl

Via G. Di Vittorio, 391 – 41032 Cavezzo (MO) ITALIA

E-Mail: runner@runneritaly.it

Tel. +39 0535 58447



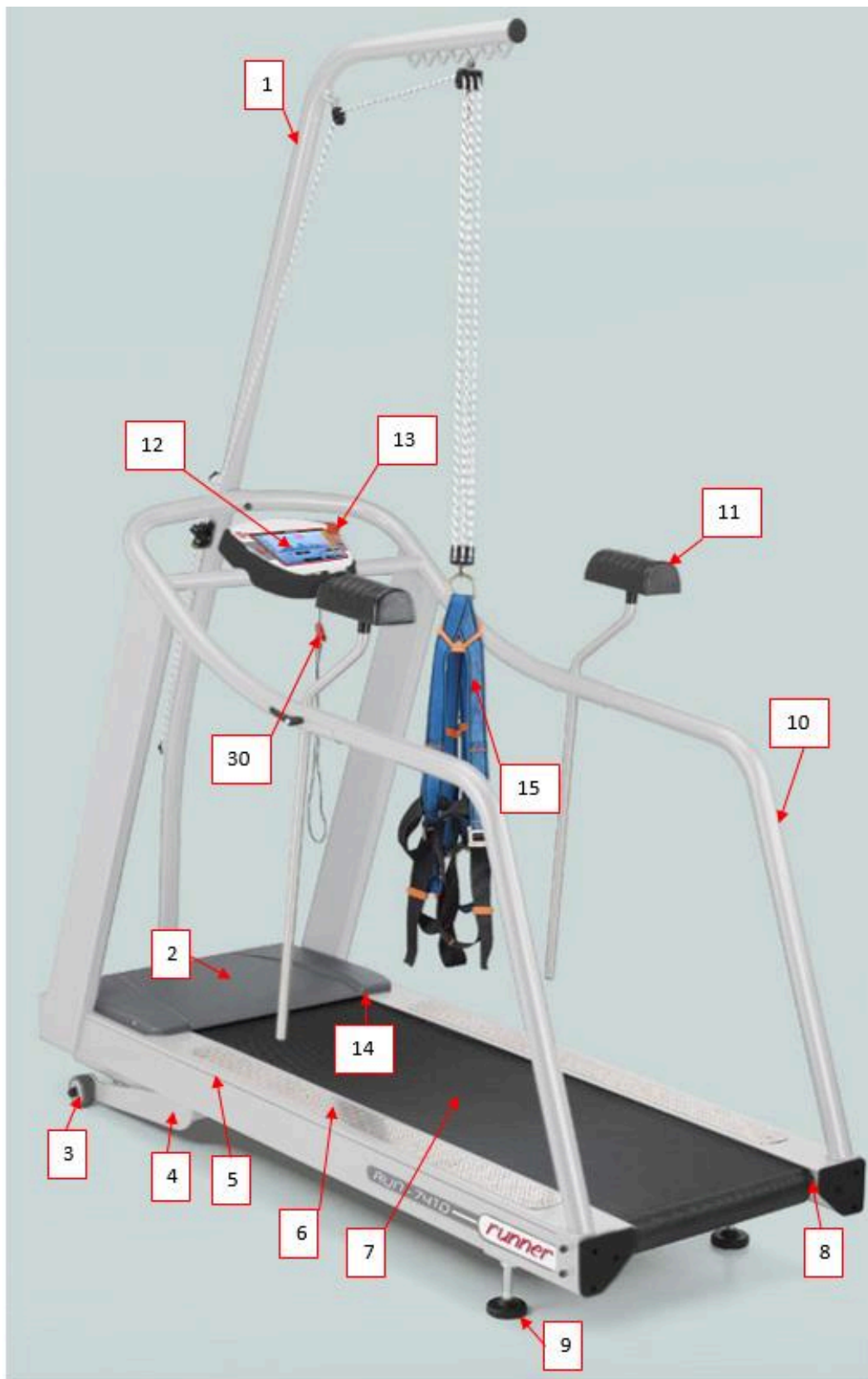
Revisionstabelle

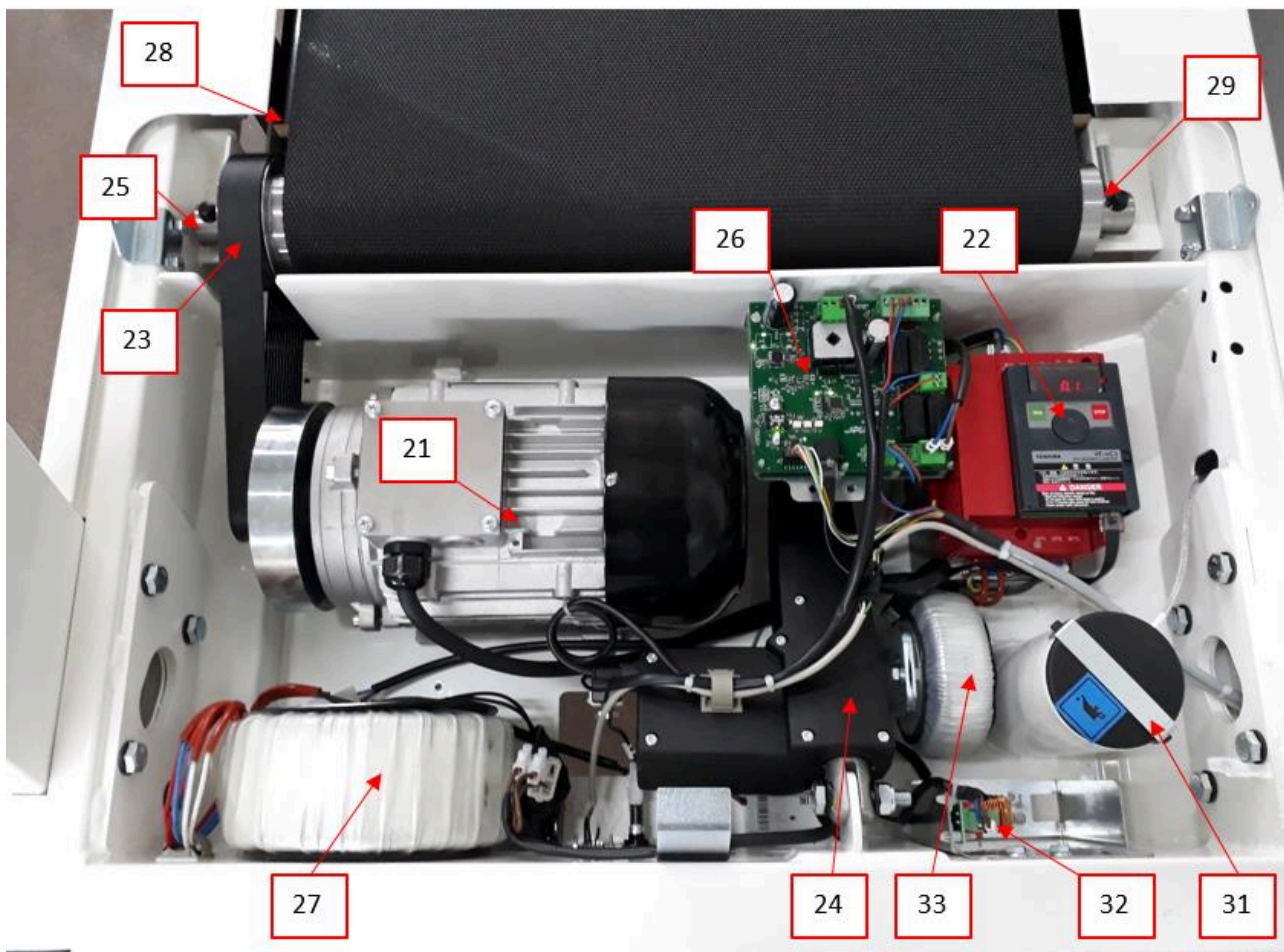
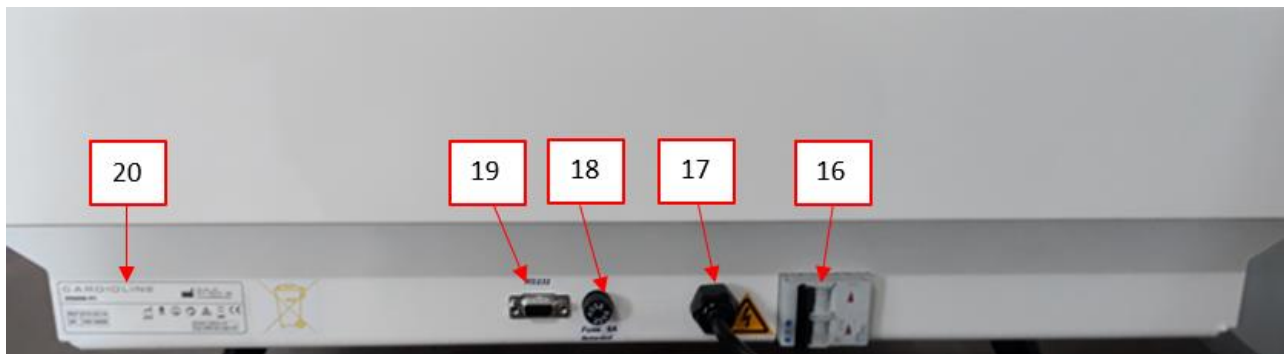
Rev.	datum	Beschreibung der Überarbeitung
04	26/10/2023	Es ist zu beachten, dass beim Austausch eines Teils der Motorbasis mit Ausnahme der Ölkanne die elektrische Prüfung erneut durchgeführt werden muss.

Der Code für dieses Handbuch ist unten angegeben.

Sprache: DEUTSCH
Code: Betriebsanleitung Rev.04/2023

1. BAUTEILE







Legende:

<i>Position</i>	<i>Beschreibung</i>	<i>Ersatzteilnummer</i>
1	Sicherheitsbügel mit Fallstopp-Sicherung	Art. EE0640
2	Motorgehäuse	R980
3	Rollen zum Verschieben des Geräts	
4	Neigungswinkelverstellung	
5	Rechtes/linkes Gehäuse	
6	Rutschhemmender Belag ABS	R785
7	Band (3329 x 530)	R619
8	Hintere Rolle	R982
9	Höhenverstellbare hintere Füße (zwei Stück)	R634
10	Langer Handlauf	Art. EE0634
11	Achselstützen	Art. EE0621
12	Konsole: <ul style="list-style-type: none"> - Konsole Laufband RUN7410/T-PC (keine Tasten) - Konsole Laufband RUN7410/TR-PC (Manuell) - Konsole Laufband RUN7410/TJ-PC (Programmierbar) 	R1116 R1117 R1118
13	Roter Not-Aus-Taster mit Einrasten	R739
14	Vordere Rolle	R983
15	Auffanggurt mit rückseitiger Auffangöse Größe M-L	R242
16	Schutzschalter "D" 16A	R179
17	Stromkabel 3x1,5 mit GERADEM Schuko-Stecker, 3 m	R180
18	Sicherungshalter + träge Sicherung 8A	R416
19	Port RS232	
20	Seriennummer des Geräts	
21	Motor AC 2,2 kW	R630
22	Wechselrichter 2,2 kW (TOSHIBA)	R649
23	Antriebsriemen	R631
24	Linak-Aktuator Neigung	R636
25	Vordere und hintere Welle	R982
26	Karte Code RUN1801	R243



27	Ringkerntransformator 230/230 0/15 0/18 1687VA	R656
28	Holzplatte	R984
29	Kugellager Rolle 6206	R976
30	Sicherheitsschlüssel mit Magnet	R773
31	Sprühdose Öl mit Pumpe	R728
32	Satz Filter 220 VAC	R880
33	Induktanz, einphasig 16A	R847
	Polar-Kabel Brustgurt/Kontaktflächen für Handpuls (iMX6-2019)	R181
	Kabel Signale Wechselrichter RJ45-8 Leiter (BD133)	R787
	Kabel RS485 + 12VCC PC iMX6 (BD173)	R167
	Seriellles Kabel RS232 (iMX6-2019)	R182

2. INSTALLATION

2.1. Montage des Geräts

Wenn das Gerät in einer flachen Verpackung geliefert wird, muss es montiert werden.

Der untere Teil des Geräts ist komplett montiert. Die Baugruppe Konsole/Handlauf und die beiden Pfosten werden separat geliefert.

Für die Montage des Geräts sind zwei Personen erforderlich.

Montageanleitung:

- 1) Das Gerät komplett auspacken und die Verpackung entfernen (Karton, Bandeisen und Luftpolsterfolie).
- 2) Alle Teile entfernen, die auf dem Band des Geräts liegen.
- 3) Die beiden Holzklötze entfernen, mit denen der Motor vorne am Gerät abgestützt ist, und das Gerät dazu vorsichtig mit einer Hand anheben und dann auf den vorderen Rollen vorsichtig von der Palette schieben.
- 4) Die 2 seitlichen Edelstahlschrauben M6x16, mit denen das Motorgehäuse aus Plastik befestigt ist, mit einem Kreuzschlitzschraubendreher abschrauben.
- 5) Das Gehäuse an der Seite, an der die Schrauben entfernt worden sind, vorsichtig ca. 2 cm anheben und dann vorsichtig in Richtung Band schieben und das Gehäuse abnehmen.
- 6) Die beiden Pfosten mit einem 17 mm Inbusschlüssel und den 8 Inbusschrauben (4 auf jeder Seite) M10x50, die bereits in den Pfosten stecken (*Abbildung 1*) am Rahmen des Motors verschrauben und dabei die Schrauben nicht zu fest anziehen.

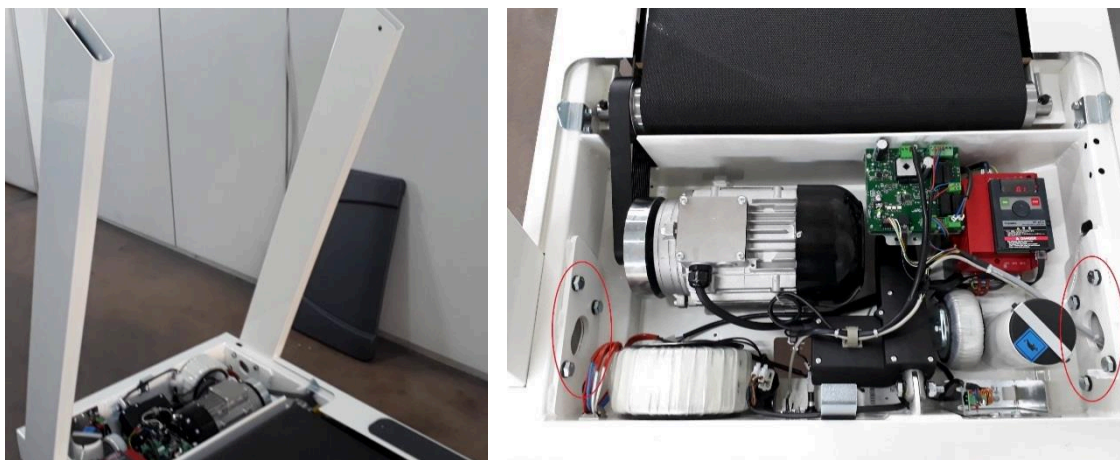


Abbildung 1

- 7) Mit Unterstützung durch eine zweite Person die Stromkabel (die von der Konsole kommen), durch die dafür vorgesehene Kabeldurchführung im Rahmen des Motors in den linken Pfosten führen, ohne die Kabel zu quetschen oder abzuklemmen (siehe *Abbildung 2, 3 und 4*).

Achtung! Es muss darauf geachtet werden, die Kabel nicht zu beschädigen oder einzuklemmen!



Abbildung 2



Abbildung 3

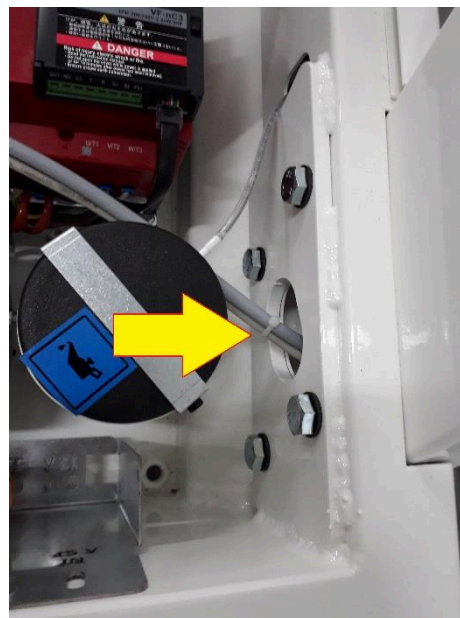


Abbildung 4

- 8) Den Handlauf in die Pfosten stecken und die 4 Senkkopfschrauben M8x20 mit einem 5 mm Inbusschlüssel anziehen (*Abbildung 5*).



Abbildung 5

9) Die fünf Stecker CON.8-CON.9-CON.5-CON.4-CON.6 einstecken (siehe *Abbildung 6-7-8-9*).

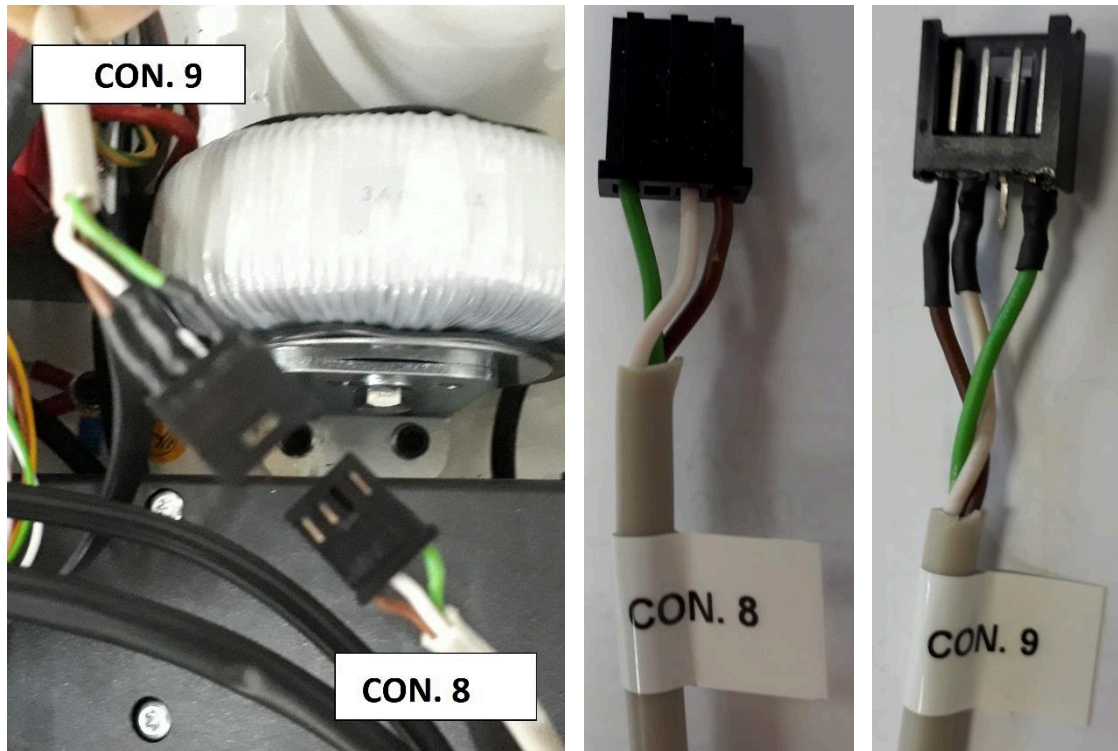


Abbildung 6

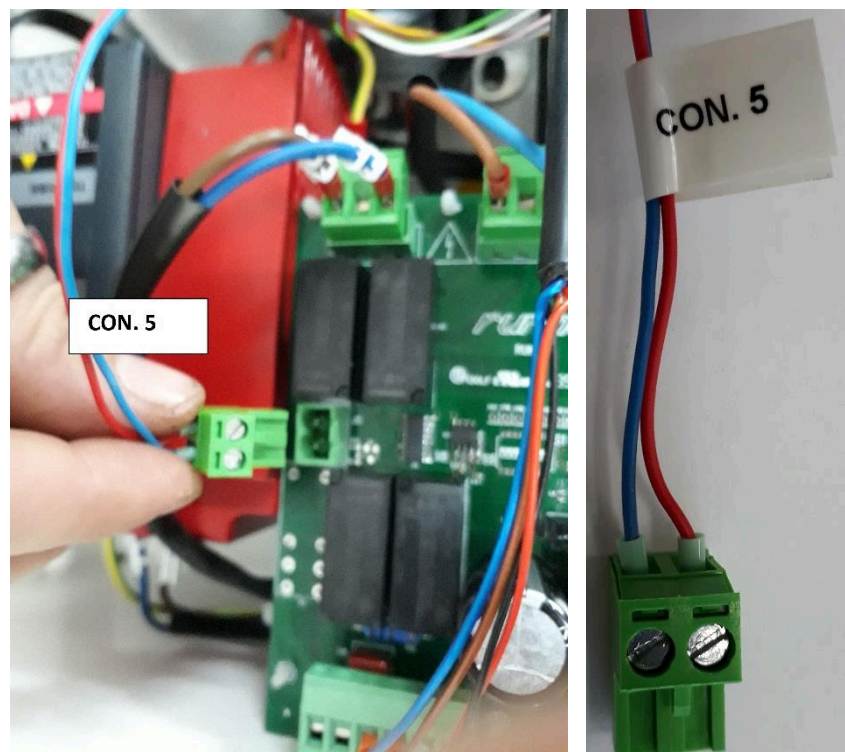


Abbildung 7



Abbildung 8

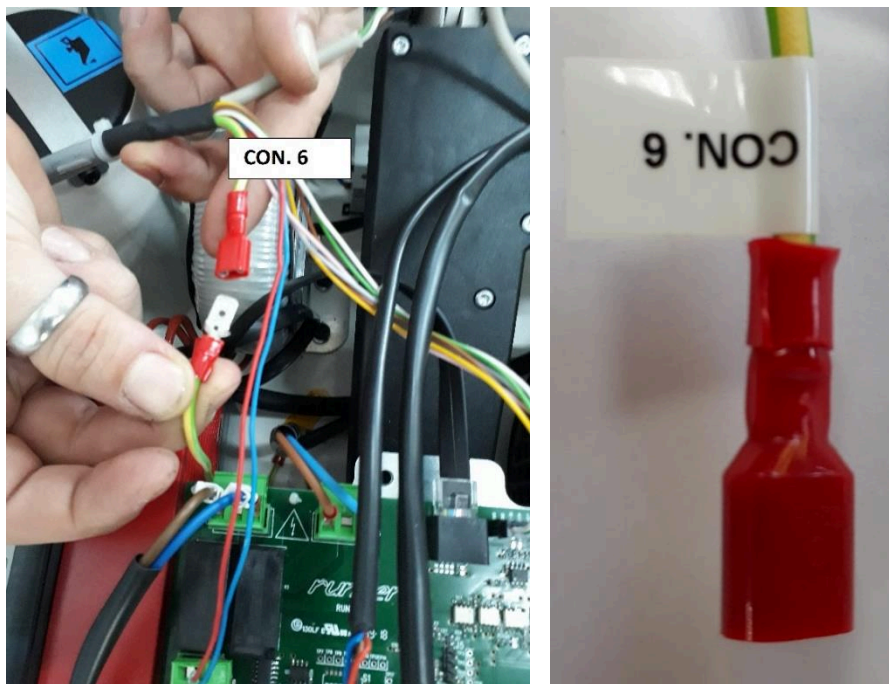


Abbildung 9

- 10) Die Pfosten mit einem 17 mm Inbusschlüssel und den 8 Inbusschrauben M10x50 am Rahmen des Motors verschrauben (*Abbildung 1*).
- 11) Das Motorgehäuse wieder anbringen und dazu auf dem Motorraum ablegen und vorsichtig nach vorne (zum Schalter) schieben, bis der Schlitz im Gehäuse im entsprechenden Sitz zu sitzen kommt.
- 12) Die 2 seitlichen Edelstahlschrauben M6x16, mit denen das Motorgehäuse an den Halterungen befestigt ist, mit einem Kreuzschlitzschraubendreher anziehen.

2.2. Ausrichten der Riemenscheibe Rolle/Motor

- 1) Die 2 seitlichen Edelstahlschrauben M6x16, mit denen das Motorgehäuse aus Plastik befestigt ist, mit einem Kreuzschlitzschraubendreher abschrauben.
- 2) Das Gehäuse an der Seite, an der die Schrauben entfernt worden sind, vorsichtig ca. 2 cm anheben und dann vorsichtig in Richtung Band schieben und das Gehäuse abnehmen.
- 3) Mit einem 13 mm Schraubenschlüssel die 4 Schrauben M8x35 unter dem Motor und die 4 Muttern M8 unten am Motor lösen.
- 4) Den Motor verschieben, bis die Riemenscheibe der Rolle und die Riemenscheibe des Motors perfekt ausgerichtet sind (*Abbildung 10*).

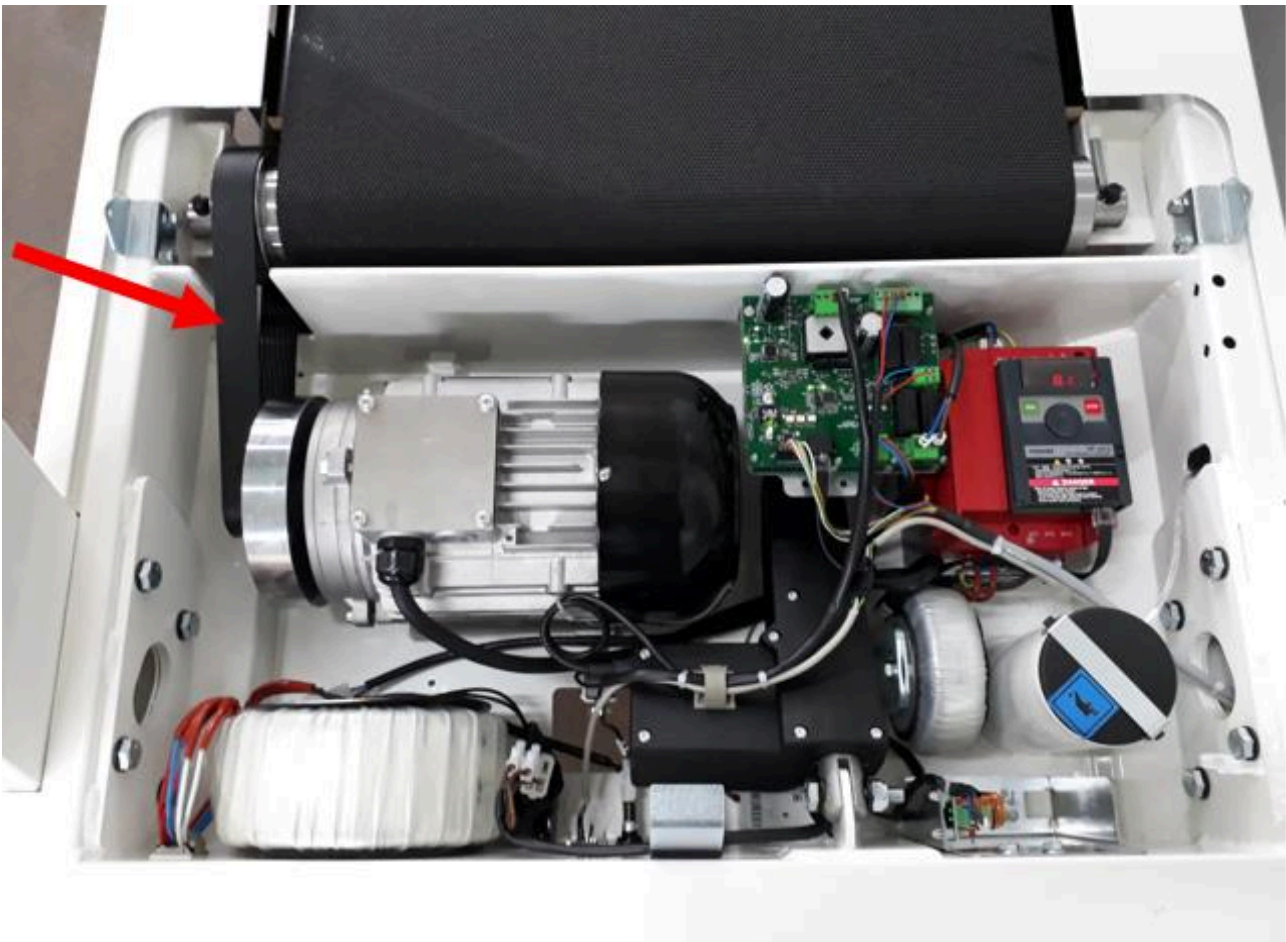


Abbildung 10

- 5) Mit einem 13 mm Schraubenschlüssel die 4 Schrauben M8x35 unter dem Motor und die 4 Muttern M8 unten am Motor anziehen.

2.3. Spannen des Riemens

- 1) Die 2 seitlichen Edelstahlschrauben M6x16, mit denen das Motorgehäuse aus Plastik befestigt ist, mit einem Kreuzschlitzschraubendreher abschrauben.
- 2) Das Gehäuse an der Seite, an der die Schrauben entfernt worden sind, vorsichtig ca. 2 cm anheben und dann vorsichtig in Richtung Band schieben und das Gehäuse abnehmen.
- 3) Mit einem 13 mm Schraubenschlüssel die 4 Schrauben M8x35 unter dem Motor und die 4 Muttern M8 unten am Motor lösen.
- 4) Der Riemen muss so positioniert sein, dass er sowohl in der Riemenscheibe des Motors als auch in der Riemenscheibe der Rolle mittig läuft, und er muss sich ca. 0,5 cm nach oben und nach unten durchdrücken lassen (*Abbildung 11*).
- 5) Wenn sich der Riemen nicht ausreichend durchdrücken lässt, muss der Motor näher zur Rolle geschoben werden. Dazu mit einem 17 mm Schraubenschlüssel die Sechskantschraube M10x70 lösen, die sich unten am Motor neben der Rolle befindet (*Abbildung 11*).
- 6) Wenn sich der Riemen nicht ausreichend durchdrücken lässt, muss der Motor näher zur Rolle geschoben werden. Dazu mit einem 17 mm Schraubenschlüssel die Sechskantschraube M10x70 lösen, die sich unten am Motor neben der Rolle befindet (*Abbildung 11*).

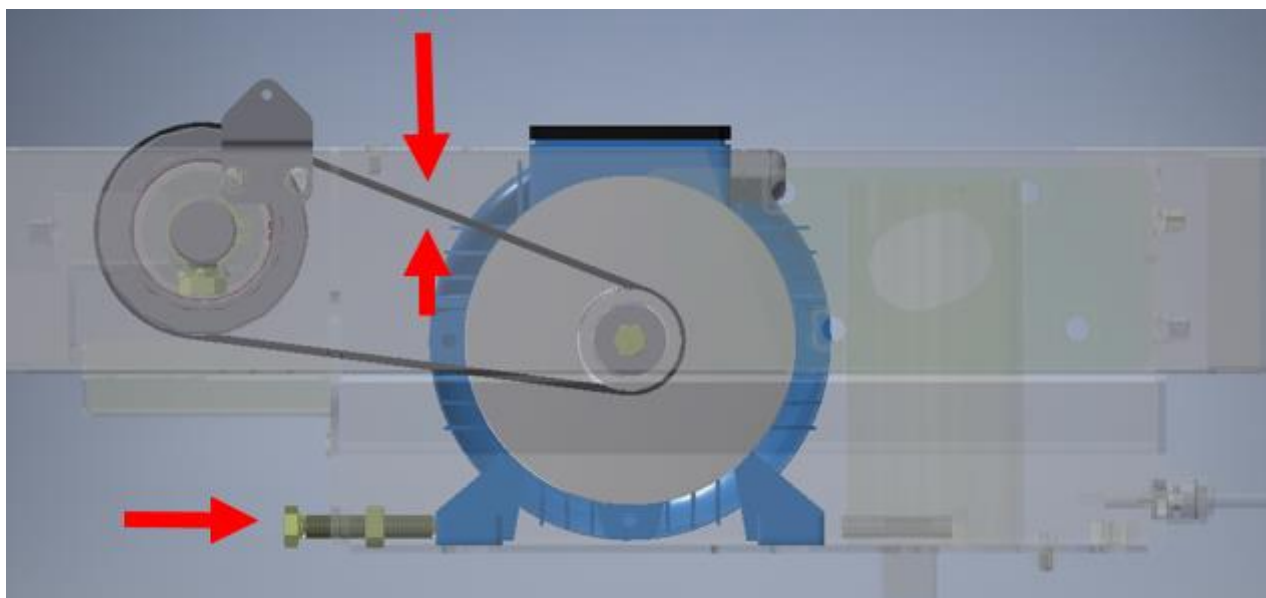


Abbildung 11

- 6) Das Motorgehäuse wieder anbringen und dazu auf dem Motorraum ablegen und vorsichtig nach vorne (zum Schalter) schieben, bis der Schlitz im Gehäuse im entsprechenden Sitz zu sitzen kommt.
- 7) Die 2 seitlichen Edelstahlschrauben M6x16, mit denen das Motorgehäuse an den Halterungen befestigt ist, mit einem Kreuzschlitzschraubendreher anziehen.



3. RINGKERNTRANSFORMATOR

In den Geräten, die für den medizinischen Gebrauch bestimmt sind, ist ein Ringkerntransformator 1687 VA verbaut, um die 230 V zu isolieren. Am Transformator gibt es 2 Stecker: einen für den Hauptstromkreis und einen für den Hilfsstromkreis.

Hauptstromkreis:	0 – 230 V ~	Schwarz / Schwarz	
Hilfsstromkreis:	0 – 230 V ~	Rot / Rot	6.8A
	0 – 18 V c.c.	Blau / Blau	6A
	0 – 15 V c.c.	Weiß / Weiß	1A

4. AUSWECHSELN VON MECHANISCHEN UND ELEKTRONISCHEN BAUTEILEN

4.1. Auswechseln vom Wechselrichter

Die Parameter des Wechselrichters dürfen unter keinen Umständen verändert werden. Aus Sicherheitsgründen wird ein Garantiesiegel angebracht (*Abbildung 19*).

Wenn dieses Siegel manipuliert wird, verfällt die Garantie für den Wechselrichter.

- 1) Das Gerät am Hauptschalter ausschalten.
- 2) Den Stecker vom Stromkabel des Geräts ausstecken.
- 3) Die 2 seitlichen Edelstahlschrauben M6x16, mit denen das Motorgehäuse aus Plastik befestigt ist, mit einem Kreuzschlitzschraubendreher abschrauben.
- 4) Das Gehäuse an der Seite, an der die Schrauben entfernt worden sind, vorsichtig ca. 2 cm anheben und dann vorsichtig in Richtung Band schieben und das Gehäuse abnehmen.
- 5) Die 2 Schrauben M4x10, mit Unterlegscheiben unten am Wechselrichter mit einem Kreuzschlitzschraubendreher anziehen.
- 6) Die Klappe mit der Kennzeichnung U/T1, V/T2 und W/T3 mit einem Schlitzschraubendreher öffnen und dazu den Schraubendreher im zentralen Loch der Klappe ansetzen und die Klappe aufhebeln (*Abbildung 14*).
- 7) Die drei Leiter vom Motor des Wechselrichters und das Erdungskabel, das vom Motor kommt, abziehen (*Abbildung 15*).
- 8) Die Klappe mit der Kennzeichnung R/L1 und S/L2/N mit einem Schlitzschraubendreher öffnen und dazu den Schraubendreher im zentralen Loch der Klappe ansetzen und die Klappe aufhebeln (*Abbildung 16*).
- 9) Die drei Leiter Phase, Neutralleiter und Erde der 220 V AC Stromversorgung abschrauben (grüne Schraube) (*Abbildung 17*).
- 10) Sicherstellen, dass der schwarze Hebel neben der grünen Erdungsschraube komplett angehoben ist. Den Hebel ggf. anheben (*Abbildung 17*).
- 11) Das serielle Kabel RS485 mit Stecker RJ45 aus dem Port ausstecken (*Abbildung 15*).
- 12) Den Wechselrichter durch einen neuen ersetzen und alles wieder anschließen.
- 13) Das Motorgehäuse wieder anbringen und dazu auf dem Motorraum ablegen und vorsichtig nach vorne (zum Schalter) schieben, bis der Schlitz im Gehäuse im entsprechenden Sitz zu sitzen kommt.

- 14) Die 2 seitlichen Edelstahlschrauben M6x16, mit denen das Motorgehäuse an den Halterungen befestigt ist, mit einem Kreuzschlitzschraubendreher anziehen.



Abbildung 12



Abbildung 13



Abbildung 14



Abbildung 15



Abbildung 16

Abbildung 17



Abbildung 18



Abbildung 19

4.2. Auswechseln der Steuerkarte Code RUN1801

Die Steuerkarte Code RUN1801 ersetzt die alten Steuerkarten IO und PWR und hat die Aufgabe, über die serielle Schnittstelle RS485 mit der Konsole zu kommunizieren, den Neigungswinkel zu steuern, Daten zwischen der Konsole und dem Wechselrichter zu übertragen, den Not-Aus durch Trennen der Stromversorgung am Wechselrichter zu steuern und die verschiedenen Niederspannungen zu wandeln, die für die verschiedenen, am Gerät installierten Vorrichtungen erforderlich sind (12 VCC und 24VCC).

- 1) Das Gerät am Hauptschalter ausschalten.
- 2) Den Stecker vom Stromkabel des Geräts ausstecken.
- 3) Die 2 seitlichen Edelstahlschrauben M6x16, mit denen das Motorgehäuse aus Plastik befestigt ist, mit einem Kreuzschlitzschraubendreher abschrauben.
- 4) Das Gehäuse an der Seite, an der die Schrauben entfernt worden sind, vorsichtig ca. 2 cm anheben und dann vorsichtig in Richtung Band schieben und das Gehäuse abnehmen.
- 5) Die fünf grünen Stecker abziehen und die Steuerkarte durch die neue Steuerkarte ersetzen. Dazu die Plastikstäbe lösen (Abbildung 20-21-22).

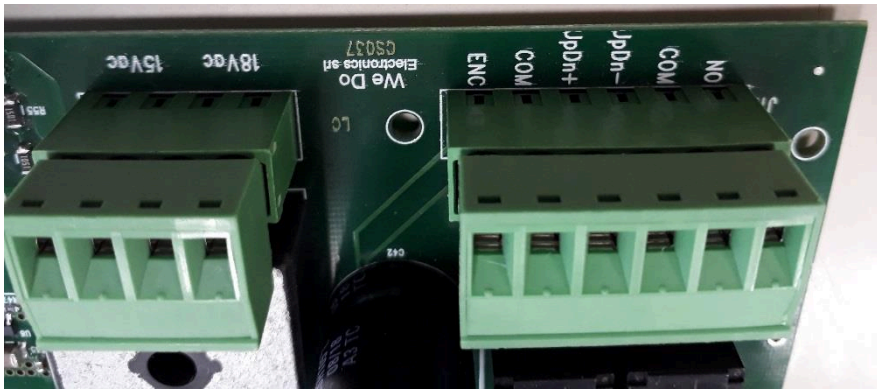


Abbildung 20

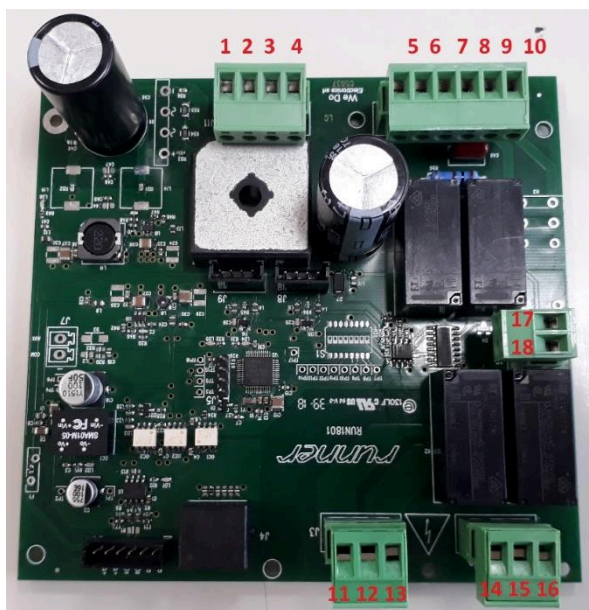


Abbildung 21

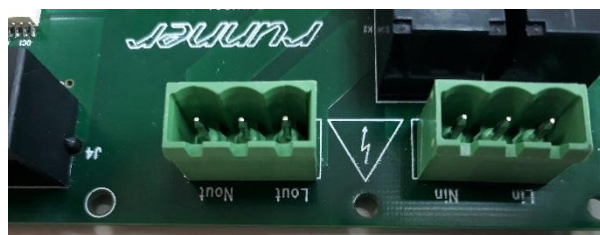


Abbildung 22



Legende:

- 1) Nicht verbunden
 - 2) Nicht verbunden
 - 3) 18 VAC
 - 4) 18 VAC
 - 5) Drehgeber Neigung
 - 6) Drehgeber Neigung
 - 7) + 24 VCC Neigung
 - 8) - 24 VCC Neigung
 - 9) Nicht verbunden
 - 10) Nicht verbunden
 - 11) Neutralleiter 220 V für Wechselrichter
 - 12) Nicht verbunden
 - 13) Phase 220 V für Wechselrichter
 - 14) Neutralleiter 220 V von Ringkerntransformator
 - 15) Nicht verbunden
 - 16) Phase 220 V von Ringkerntransformator
 - 17) Kontakt Not-Aus-Taster
 - 18) Kontakt Not-Aus-Taster
-
- 6) Die fünf grünen Stecker wieder in die Steuerkarte einstecken (*Abbildung 20, 21 und 22*).
 - 7) Das Motorgehäuse wieder anbringen und dazu auf dem Motorraum ablegen und vorsichtig nach vorne (zum Schalter) schieben, bis der Schlitz im Gehäuse im entsprechenden Sitz zu sitzen kommt.
 - 8) Die 2 seitlichen Edelstahlschrauben M6x16, mit denen das Motorgehäuse an den Halterungen befestigt ist, mit einem Kreuzschlitzschraubendreher anziehen.

4.3. Austausch der Konsole, Micro-SD, Einsetzen der Softwarelizenz und Touchscreen-Kalibrierung:

4.3.1. Auswechseln der Konsole

- 1) Das Gerät am Hauptschalter ausschalten.
- 2) Den Stecker vom Stromkabel des Geräts ausstecken.
- 3) Die selbsteinschneidenden 5 Schrauben M5x20 an der Rückseite der Konsole mit einem Kreuzschlitzschraubendreher abschrauben.
- 4) Alle Kabel vom Trainingscomputer abnehmen.
- 5) Die Stecker 1-2-3-4-5-6-7 an der neuen Konsole einstecken (*Abbildung 23*).

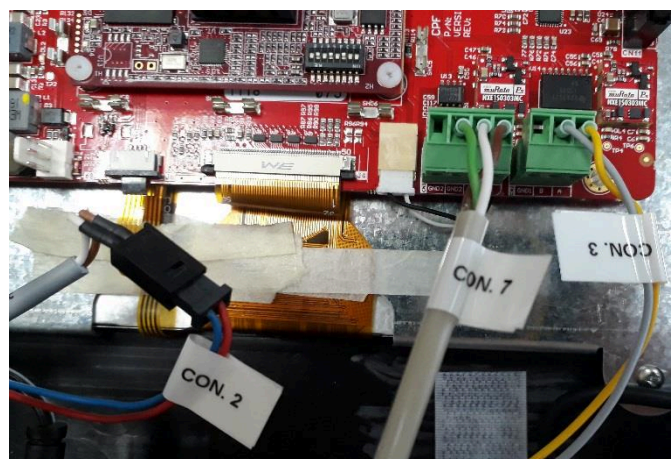
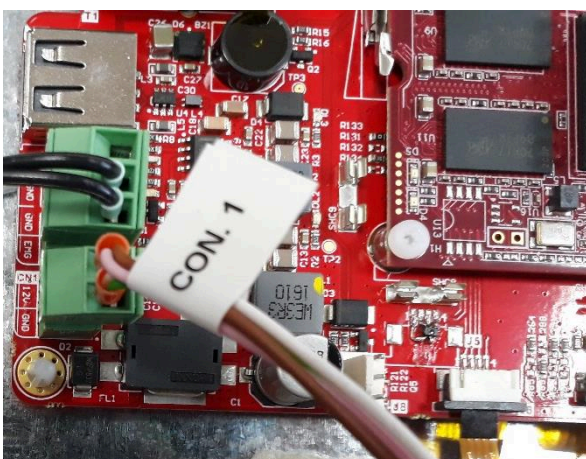
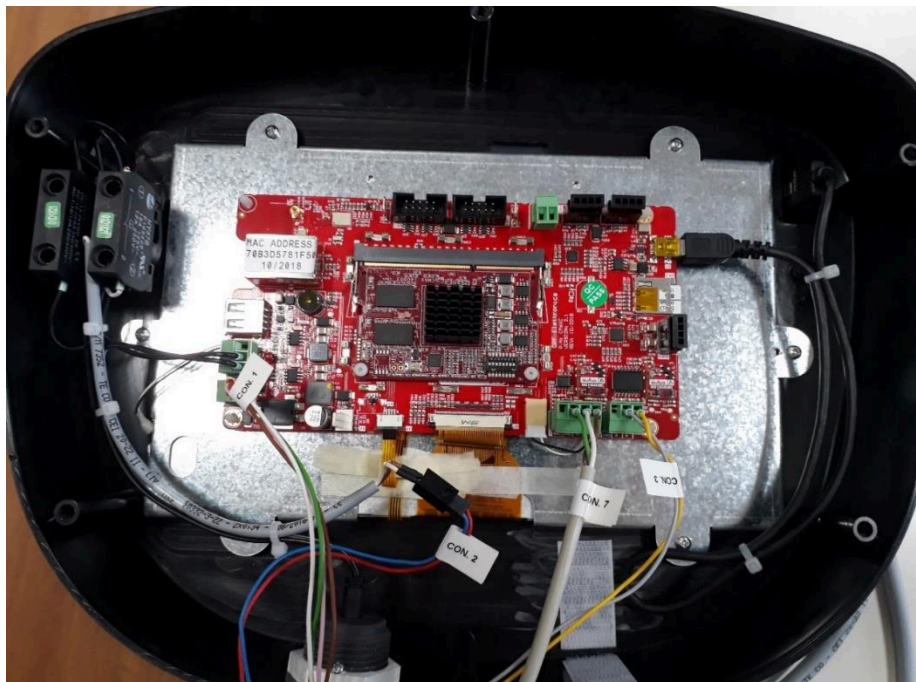
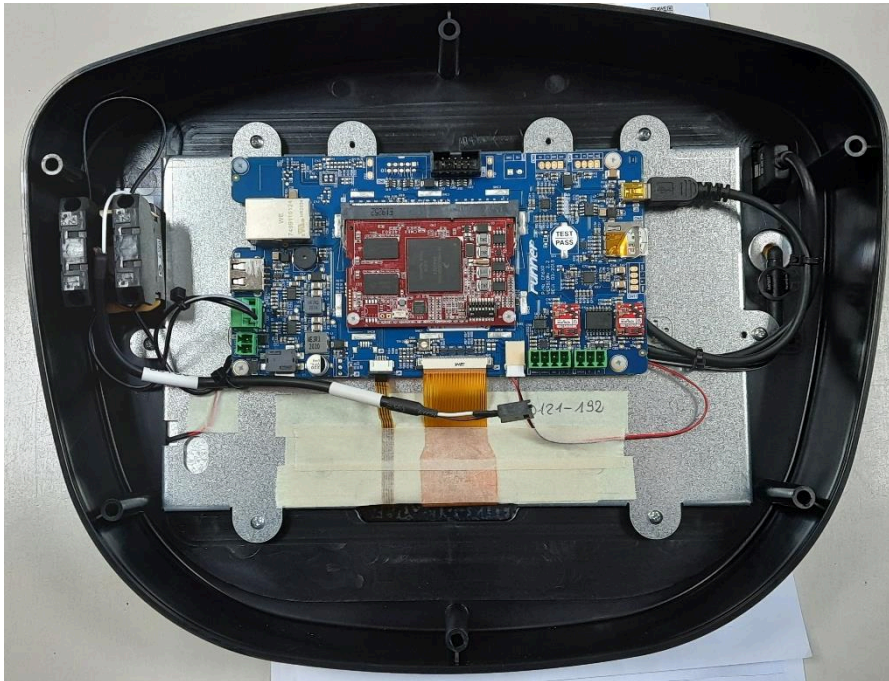


Abbildung 23

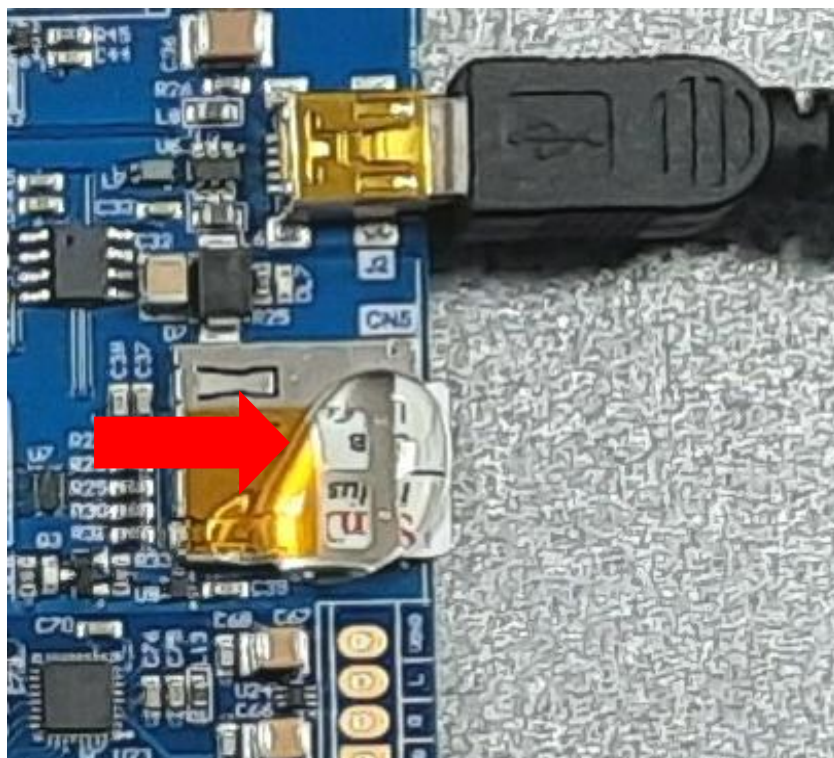
- 6) Die selbsteinschneidenden 5 Schrauben M5x20 an der Rückseite der Konsole mit einem Kreuzschlitzschraubendreher wieder einschrauben.

4.3.2. Micro-SD-Ersatz

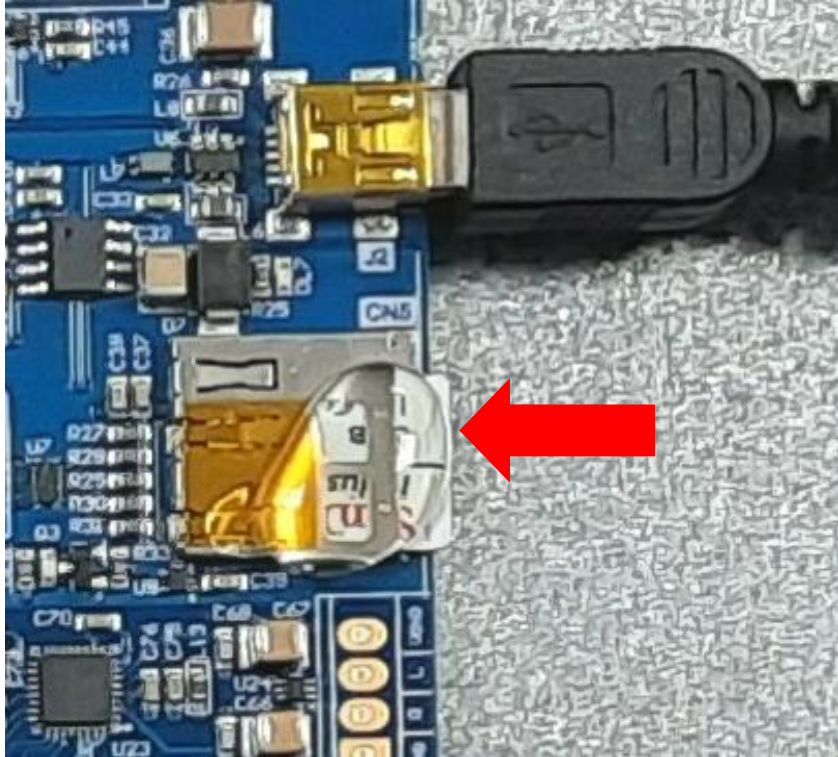
- 1) Schalten Sie den Hauptschalter der Maschine aus;
- 2) Trennen Sie den Netzstecker der Maschine vom Stromnetz;
- 3) Öffnen Sie das Bedienfeld der Laufbandkonsole;



- 4) Entfernen Sie den Schutzkleber von der SD-Karte;



- 5) Drücken Sie die SD-Karte vorsichtig hinein und lassen Sie sie los. Die SD-Karte springt von selbst heraus.



- 6) Stecken Sie die neue SD-Karte in die Laufband-Konsole;
7) Schalten Sie das Laufband ein und warten Sie einige Sekunden, bis sich das Konsolenfeld einschaltet;
8) Wenn die Software den Lizenzschlüssel erfordert, führen Sie das Verfahren in Abschnitt 4.3.3 durch;
9) Wenn der Touch nicht kalibriert ist, führen Sie das Verfahren in Abschnitt 4.3.4 durch.



4.3.3. Softwarelizenzbeitrag:

- 1) Wenn der Lizenzcode beim Einschalten des Laufbands angefordert wird;



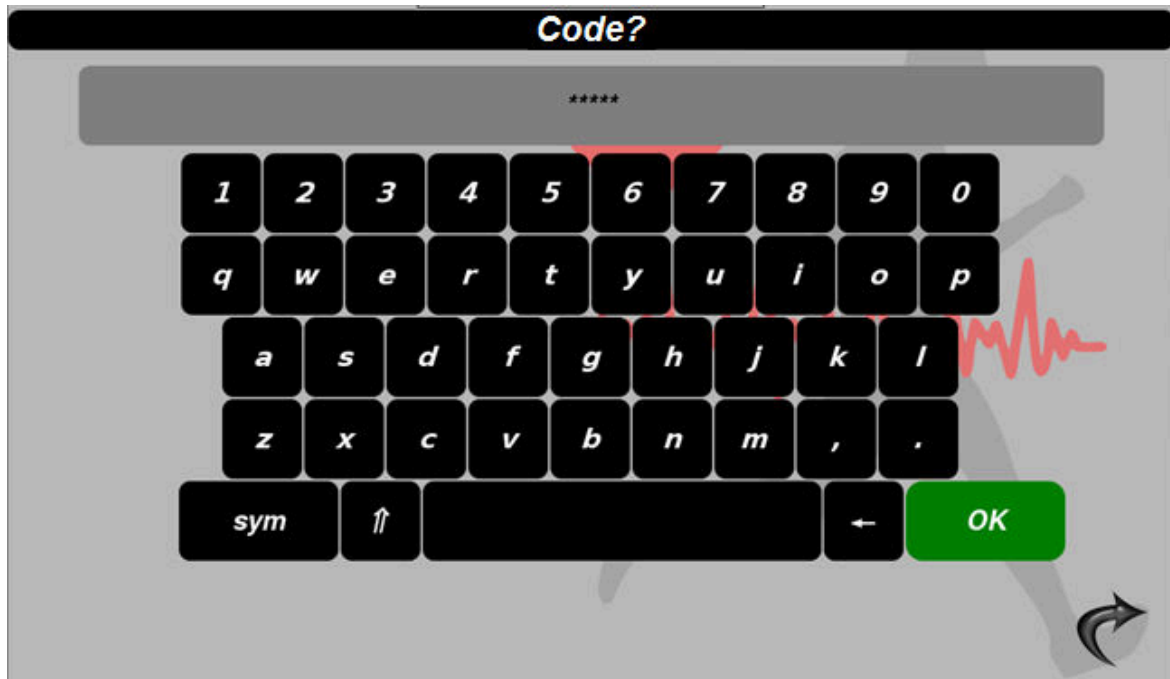
- 2) Drücken Sie CODE EINGEBEN;



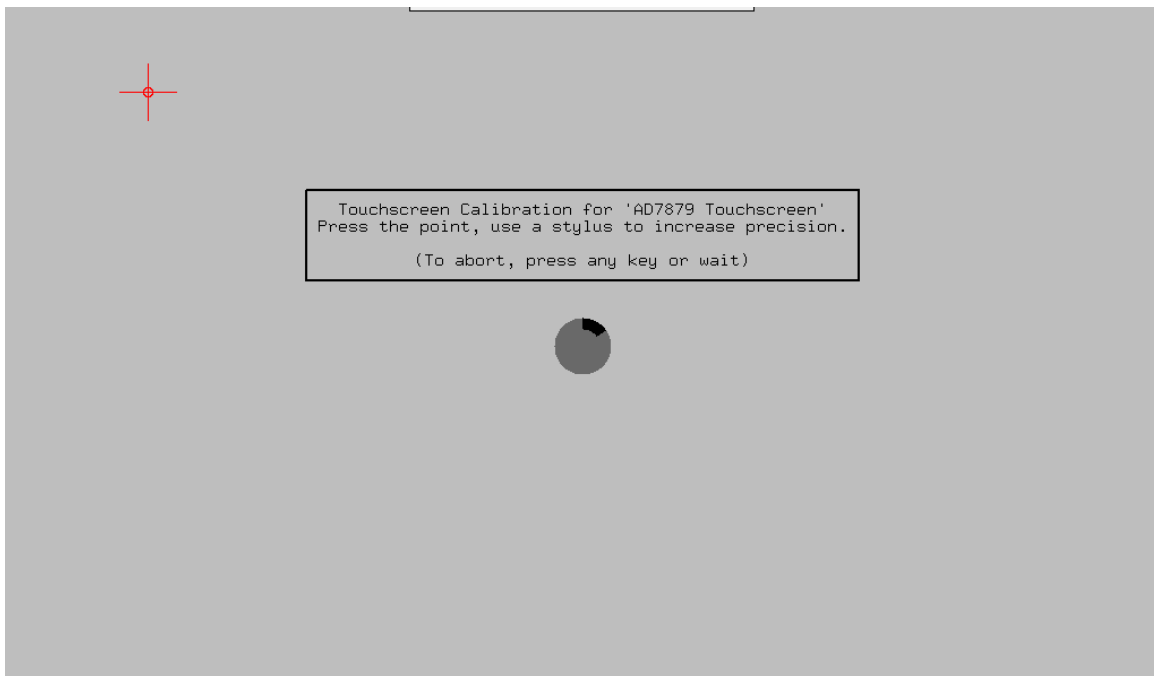


- 3) Geben Sie den neuen Code auf der Tastatur ein und drücken Sie OK;
GRÖßTE AUFMERKSAMKEIT AUF GROSSBUCHSTABEN UND SYMBOLE BEISPIEL „-“

XXXX-XXXX-XXXX-XXXX



- 4) Kalibrieren Sie abschließend den Touchscreen, indem Sie auf die 4 Kreuze drücken;



- 5) Das Laufband wird mit der neuen Software neu gestartet;



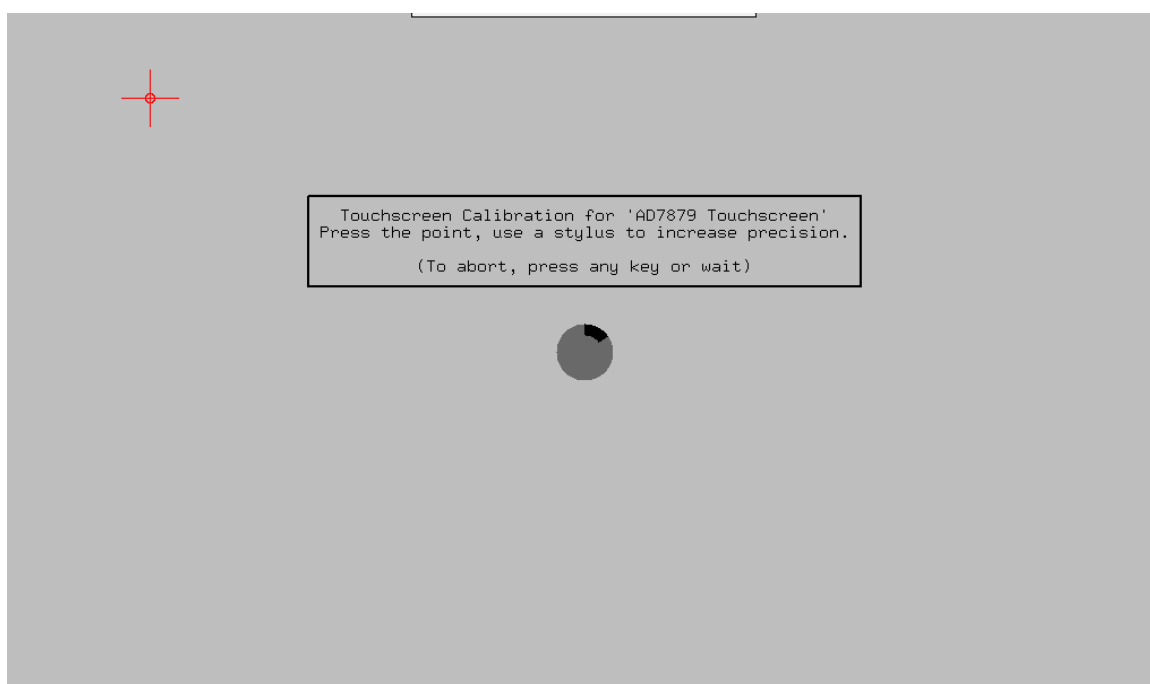
4.3.4. Touchscreen-Kalibrierung:

Es ist möglich, den Touchscreen zu kalibrieren, auch wenn die Konsole keine Befehle entgegennimmt, wie folgt:

- 1) Schalten Sie die Maschine aus;
- 2) Stecken Sie den gesendeten USB-Stick¹ in den dafür vorgesehenen Port der Konsole;
- 3) Schalten Sie die Maschine ein, die Software lässt den Kalibrierungsbildschirm direkt erscheinen;
- 4) Nach Durchführung der Kalibrierung wird die Konsole automatisch neu gestartet.

ACHTUNG: Wenn der PC ausgeschaltet ist, entfernen Sie den USB-Stick, sonst wird die Kalibrierung immer wieder neu gestartet.

- 5) Wenn die Berührung nicht gut kalibriert ist, wiederholen Sie die Schritte 1 bis 4.



¹ Wenn Sie den gesendeten USB-Stick nicht haben, nehmen Sie einen leeren USB-Stick (formatiert für Windows FAT32) und fügen Sie eine leere Textdatei mit dem Namen „calibra.txt“ ein.

4.4. Auswechseln des Aktuators

- 10) Das Gerät am Hauptschalter ausschalten.
- 11) Den Stecker vom Stromkabel des Geräts ausstecken.
- 12) Die 2 seitlichen Edelstahlschrauben M6x16, mit denen das Motorgehäuse aus Plastik befestigt ist, mit einem Kreuzschlitzschraubendreher abschrauben.
- 13) Das Gehäuse an der Seite, an der die Schrauben entfernt worden sind, vorsichtig ca. 2 cm anheben und dann vorsichtig in Richtung Band schieben und das Gehäuse abnehmen.
- 14) Das Gerät an der Vorderseite um ca. 30 cm anheben und dazu Klötze unterlegen und sicherstellen, dass das Gerät stabil ist.
- 15) Den grünen Stecker (6-polig) von der Steuerkarte Code RUN1801 abziehen (*Abbildung 25*).
- 16) Die Sechskantschrauben M10x50 mit Unterlegscheiben und selbstblockierendem Bolzen, mit denen der Aktuator am Rahmen der Neigungsverstellung unter dem Gerät befestigt ist, mit einem 17 mm Schlüssel abschrauben.
- 17) Die Sechskantschrauben M10x50 mit Unterlegscheiben und selbstblockierendem Bolzen, mit denen der Aktuator unten am Motor befestigt ist, mit einem 17 mm Schlüssel abschrauben.
- 18) Den Aktuator durch einen neuen ersetzen.
- 19) Alles wieder anschließen.



Abbildung 24

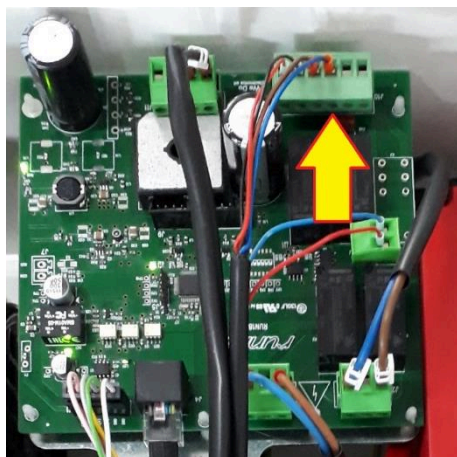


Abbildung 25



Abbildung 26

- 9) Das Motorgehäuse wieder anbringen und dazu auf dem Motorraum ablegen und vorsichtig nach vorne (zum Schalter) schieben, bis der Schlitz im Gehäuse im entsprechenden Sitz zu sitzen kommt.
- 10) Die 2 seitlichen Edelstahlschrauben M6x16, mit denen das Motorgehäuse an den Halterungen befestigt ist, mit einem Kreuzschlitzschraubendreher anziehen.

4.5. Auswechseln des Motors

- 1) Am Gerät einen Neigungswinkel von 10% einstellen.
- 2) Das Gerät am Hauptschalter ausschalten.
- 3) Den Stecker vom Stromkabel des Geräts ausstecken.
- 4) Die 2 seitlichen Edelstahlschrauben M6x16, mit denen das Motorgehäuse aus Plastik befestigt ist, mit einem Kreuzschlitzschraubendreher abschrauben.
- 5) Das Gehäuse an der Seite, an der die Schrauben entfernt worden sind, vorsichtig ca. 2 cm anheben und dann vorsichtig in Richtung Band schieben und das Gehäuse abnehmen.
- 6) Die Kabel (grau, braun, schwarz und gelb-grün) vom Motor des Wechselrichters abnehmen.
- 7) Die Sechskantschrauben M10x70 des Riemenspanners mit einem 17 mm Schlüssel lösen (*Abbildung 28*).
- 8) Die vier Schrauben M8x35, die sich unter dem Gerät befinden und mit denen der Motor befestigt ist, mit einem 13 mm Schlüssel lösen.
- 9) Den alten Motor durch einen neuen ersetzen und befestigen.
- 10) Die Sechskantschrauben M10x70 mit einem 17 mm Schlüssel wieder anziehen (*Abbildung 28*) und die korrekte Spannung des Antriebsriemens (siehe Abschnitt 2.3) und die Ausrichtung der Riemenscheiben (siehe Abschnitt 2.2) prüfen.

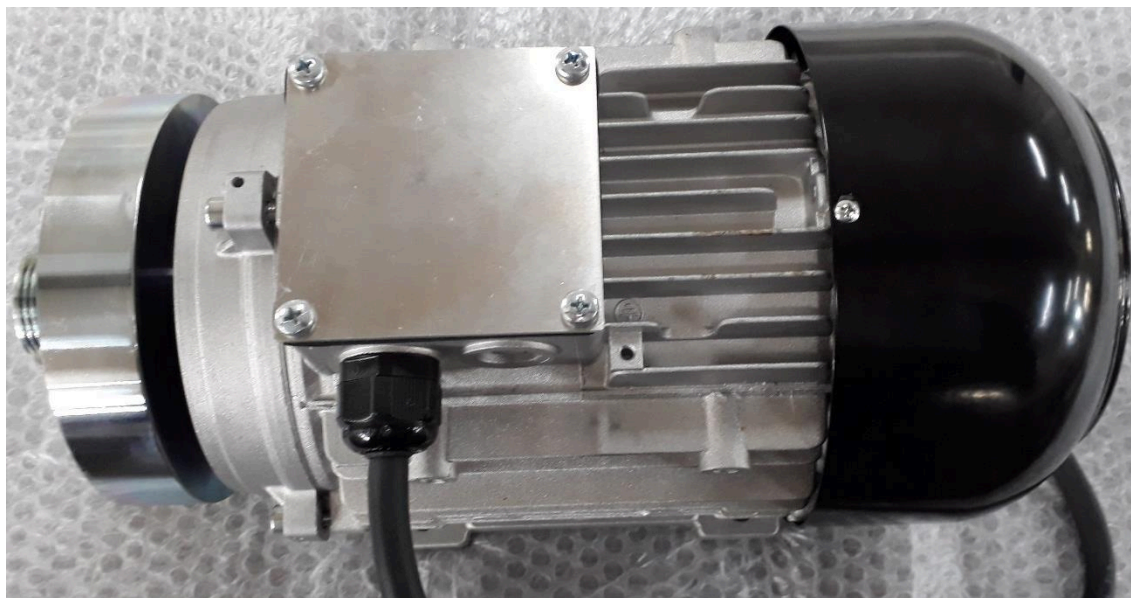


Abbildung 27

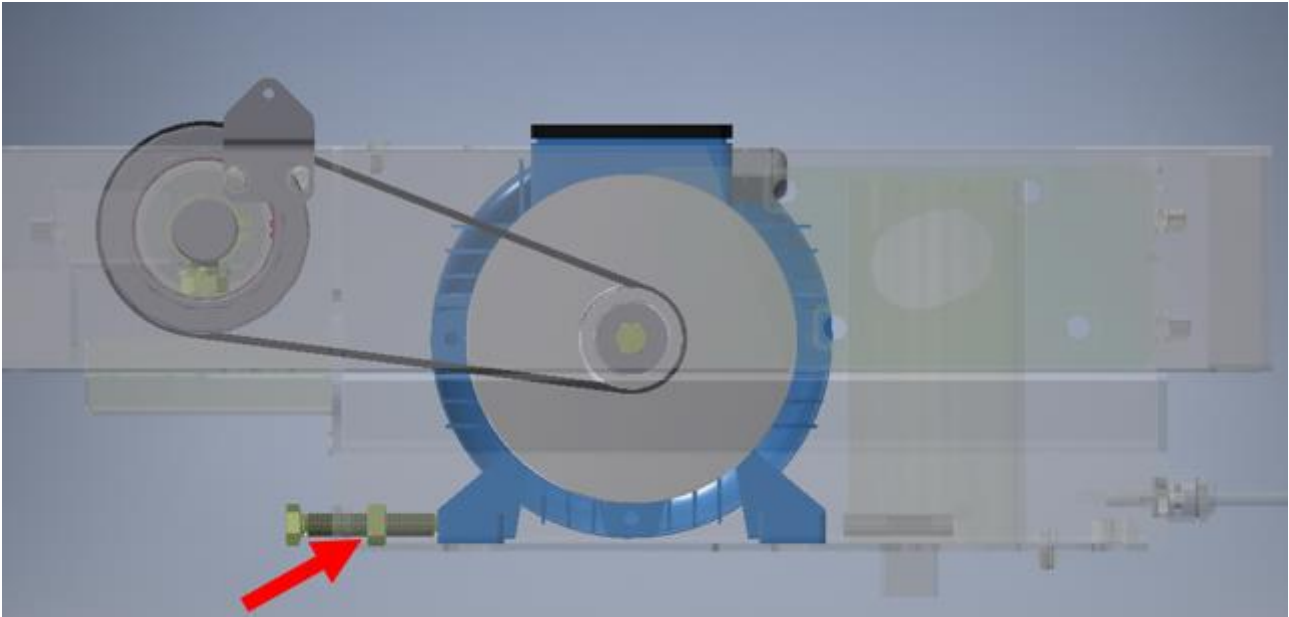


Abbildung 28

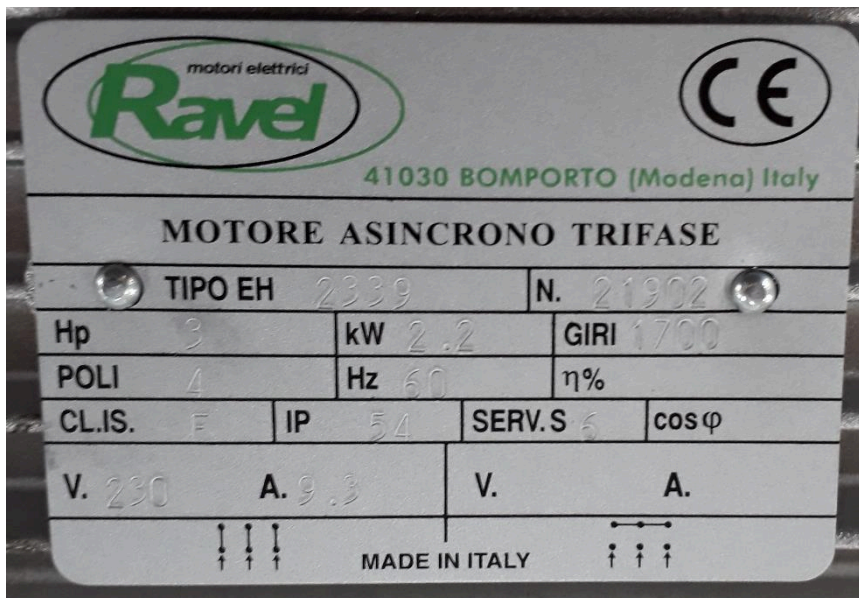


Abbildung 29

- 11) Das Motorgehäuse wieder anbringen und dazu auf dem Motorraum ablegen und vorsichtig nach vorne (zum Schalter) schieben, bis der Schlitz im Gehäuse im entsprechenden Sitz zu sitzen kommt.
- 12) Die 2 seitlichen Edelstahlschrauben M6x16, mit denen das Motorgehäuse an den Halterungen befestigt ist, mit einem Kreuzschlitzschraubendreher anziehen.

4.6. Auswechseln der Antriebsrolle

- 1) Das Gerät am Hauptschalter ausschalten.
- 2) Den Stecker vom Stromkabel des Geräts ausstecken.
- 3) Die 2 seitlichen Edelstahlschrauben M6x16, mit denen das Motorgehäuse aus Plastik befestigt ist, mit einem Kreuzschlitzschraubendreher abschrauben.
- 4) Das Gehäuse an der Seite, an der die Schrauben entfernt worden sind, vorsichtig ca. 2 cm anheben und dann vorsichtig in Richtung Band schieben und das Gehäuse abnehmen.
- 5) Mit einem 10 mm Inbusschlüssel die beiden Schrauben M12x60 der Riemenspannung lösen, die sich hinten am Gerät befinden, ohne die Schrauben herauszunehmen (*Abbildung 33*).
- 6) Die Sechskantschraube M10x70 der Riemenspannung des Antriebsriemens mit einem 17 mm Schlüssel lösen, ohne die Schraube herauszunehmen (*Abbildung 30*).
- 7) Die vier Schrauben unter dem Gerät lösen, um den Motor zur Rolle zu schieben, damit der Riemen von der Riemenscheibe des Motors abgezogen werden kann (*Abbildung 30*).
- 8) Die beiden Schrauben M12x45, die sich unter dem Gerät befinden, mit einem 19 mm Schlüssel lösen und dazu zur Welle der Rolle drehen (*Abbildung 31* und *32*).
- 9) Die Rolle nach oben herausziehen und die neue Rolle einsetzen. Dabei den Riemen in Position lassen.
- 10) Alle Schrauben wieder anziehen.
- 11) Die Spannung des Antriebsriemens und die Ausrichtung der beiden Riemenscheiben kontrollieren (siehe Abschnitt 2.3).
- 12) Mit einem 10 mm Inbusschlüssel die beiden Schrauben M12x60 wieder anziehen, die sich hinten am Gerät befinden und mit denen das Band gespannt wird (*Abbildung 33*).
- 13) Das Motorgehäuse wieder anbringen und dazu auf dem Motorraum ablegen und vorsichtig nach vorne (zum Schalter) schieben, bis der Schlitz im Gehäuse im entsprechenden Sitz zu sitzen kommt.
- 14) Die 2 seitlichen Edelstahlschrauben M6x16, mit denen das Motorgehäuse an den Halterungen befestigt ist, mit einem Kreuzschlitzschraubendreher anziehen.

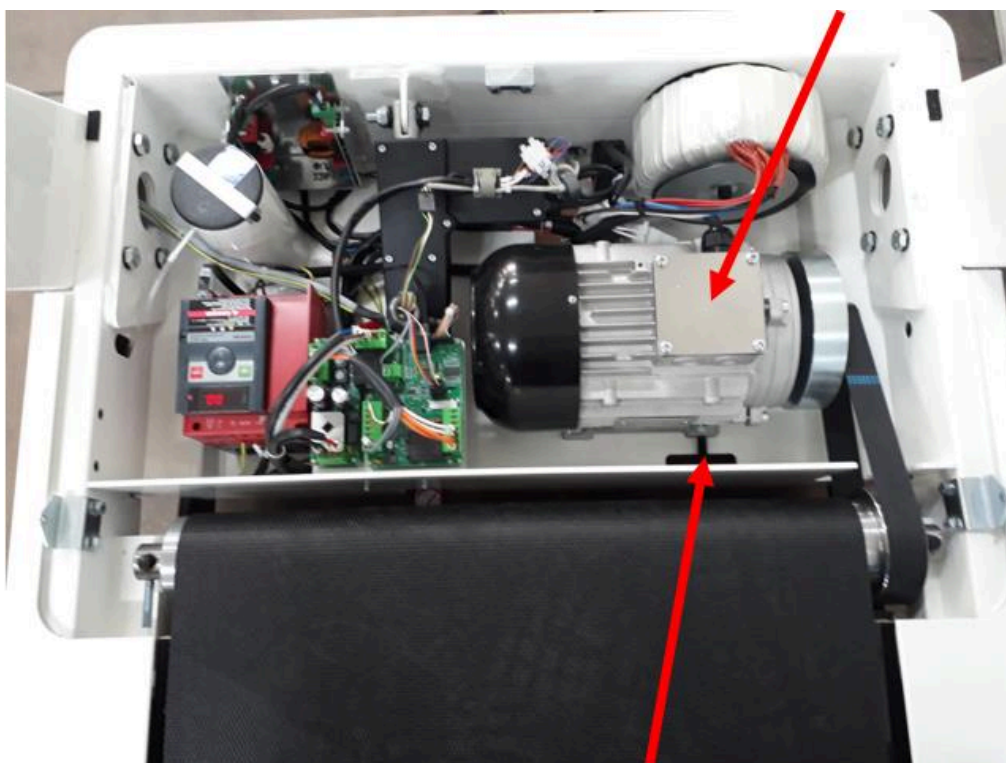


Abbildung 30



Abbildung 31



Abbildung 32



Abbildung 33

4.7. Auswechseln der Losrolle

- 1) Das Gerät am Hauptschalter ausschalten.
- 2) Den Stecker vom Stromkabel des Geräts ausstecken.
- 3) Die drei Schrauben M8x12 von einem der beiden Gehäuse unter dem Gerät mit einem 6 mm Inbusschlüssel lösen und das Gehäuse nach oben klappen.
- 4) Mit einem 10 mm Inbusschlüssel die beiden Schrauben M12x60 zum Spannen vom Band, die sich hinten am Gerät befinden, komplett herausschrauben (*Abbildung 34*).
- 5) Die Rolle nach vorne zur Holzplatte schieben.
- 6) Die Rolle nach oben herausziehen und die neue Rolle einsetzen.
- 7) Mit einem 10 mm Inbusschlüssel die beiden Schrauben M12x60 der Welle der Rolle wieder anziehen.
- 8) Das Band wieder korrekt spannen (*siehe Abschnitt 3.11 im Bedienungshandbuch*) und alles wieder montieren.



Abbildung 34



4.8. Auswechseln der Platte

- 1) Das Gerät am Hauptschalter ausschalten.
- 2) Den Stecker vom Stromkabel des Geräts ausstecken.
- 3) Die 2 seitlichen Edelstahlschrauben M6x16, mit denen das Motorgehäuse aus Plastik befestigt ist, mit einem Kreuzschlitzschraubendreher abschrauben.
- 4) Das Gehäuse an der Seite, an der die Schrauben entfernt worden sind, vorsichtig ca. 2 cm anheben und dann vorsichtig in Richtung Band schieben und das Gehäuse abnehmen.
- 5) Mit einem 10 mm Inbusschlüssel die beiden Schrauben M12x60 zum Spannen vom Band, die sich hinten am Gerät befinden, lösen ohne sie herauszunehmen.
- 6) Beide Gehäuse mit dem rutschhemmenden Belag abnehmen und dazu mit einem 6 mm Inbusschlüssel die sechs Schrauben M8x12 lösen.
- 7) Das Band mit den Händen anheben, die 4 schwarzen Abdeckkappen abnehmen und die sechs Schrauben M8x45 (drei auf der rechten Seite und drei auf der linken Seite), mit denen die Platte verschraubt ist, mit den entsprechenden Unterlegscheiben und den selbstblockierenden Muttern M8 mit einem 6 mm Inbusschlüssel abschrauben.
- 8) Den weißen Rilsan-Schlauch der Schmierung von der Platte abnehmen.
- 9) Die Platte durch eine neue Platte ersetzen, die schwarzen Abdeckkappen der Schrauben wieder in der gleichen Position anbringen, den weißen Rilsan-Schlauch wieder anschließen und alle Schrauben wieder anziehen.
- 10) Mit einem 10 mm Inbusschlüssel die beiden Schrauben M12x60 zum Spannen vom Band wieder anziehen und kontrollieren, ob das Band korrekt gespannt ist (*siehe Abschnitt 3.11 im Bedienungshandbuch*).
- 11) Das Motorgehäuse wieder anbringen und dazu auf dem Motorraum ablegen und vorsichtig nach vorne (zum Schalter) schieben, bis der Schlitz im Gehäuse im entsprechenden Sitz zu sitzen kommt.
- 12) Die 2 seitlichen Edelstahlschrauben M6x16, mit denen das Motorgehäuse an den Halterungen befestigt ist, mit einem Kreuzschlitzschraubendreher anziehen.

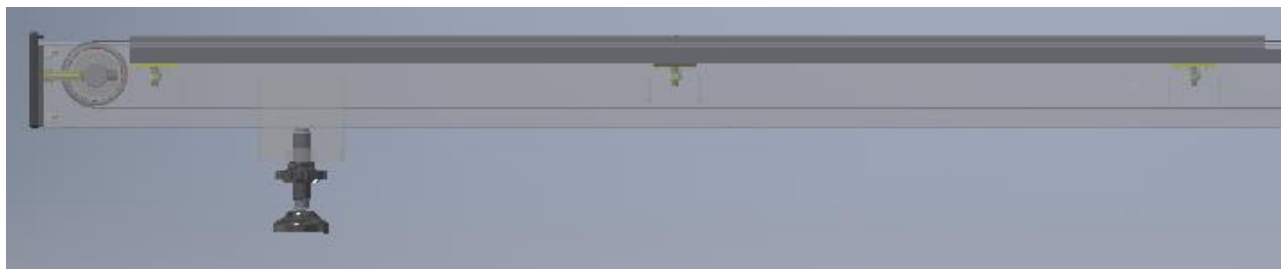


Abbildung 35

Stoßdämpfer Profil zur Befestigung der Platte Befestigungsschraube Holzplatte

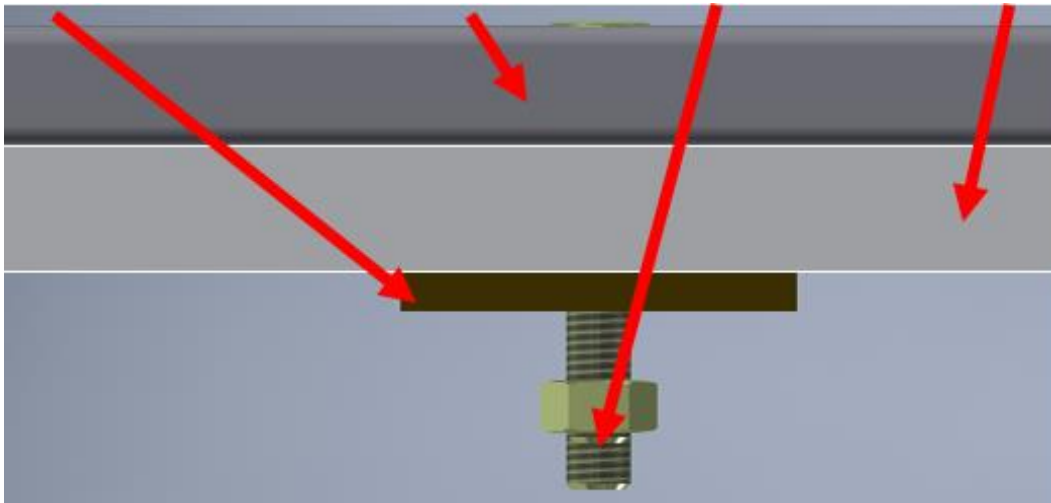


Abbildung 36

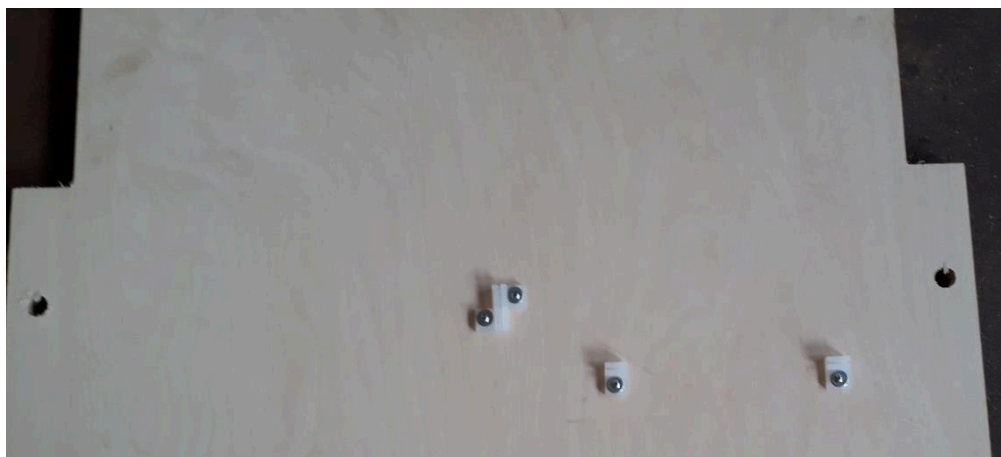


Abbildung 37

4.9. Auswechseln der Ölsprühdose

- 1) Das Gerät am Hauptschalter ausschalten.
- 2) Den Stecker vom Stromkabel des Geräts ausstecken.
- 3) Die 2 seitlichen Edelstahlschrauben M6x16, mit denen das Motorgehäuse aus Plastik befestigt ist, mit einem Kreuzschlitzschraubendreher abschrauben.
- 4) Das Gehäuse an der Seite, an der die Schrauben entfernt worden sind, vorsichtig ca. 2 cm anheben und dann vorsichtig in Richtung Band schieben und das Gehäuse abnehmen.
- 5) Den Deckel des Behälters öffnen, in dem sich die Ölsprühdose befindet und der mit einem blauen Aufkleber mit Ölflasche gekennzeichnet ist, und dazu die 2 Schrauben M4x12 mit einem 3 mm Inbusschlüssel abschrauben (*Abbildung 38*).
- 6) Die Kappe der alten Sprühdose abnehmen, da sie bereits an das Schmiersystem angeschlossen ist.
- 7) Die leere Ölsprühdose herausnehmen und die neue Ölsprühdose einsetzen. Die Kappe der alten Sprühdose wieder verwenden.
- 8) Den Deckel des Behälters wieder schließen, in dem sich die Ölsprühdose befindet und der mit einem blauen Aufkleber mit Ölflasche gekennzeichnet ist, und dazu die 2 Schrauben M4x12 mit einem 3 mm Inbusschlüssel anziehen (*Abbildung 38*).
- 9) Das Motorgehäuse wieder anbringen und dazu auf dem Motorraum ablegen und vorsichtig nach vorne (zum Schalter) schieben, bis der Schlitz im Gehäuse im entsprechenden Sitz zu sitzen kommt.
- 10) Die 2 seitlichen Edelstahlschrauben M6x16, mit denen das Motorgehäuse an den Halterungen befestigt ist, mit einem Kreuzschlitzschraubendreher anziehen.
- 11) Den Alarm an der Konsole rückstellen (siehe Bedienungsanleitung Abschnitt 5.15).

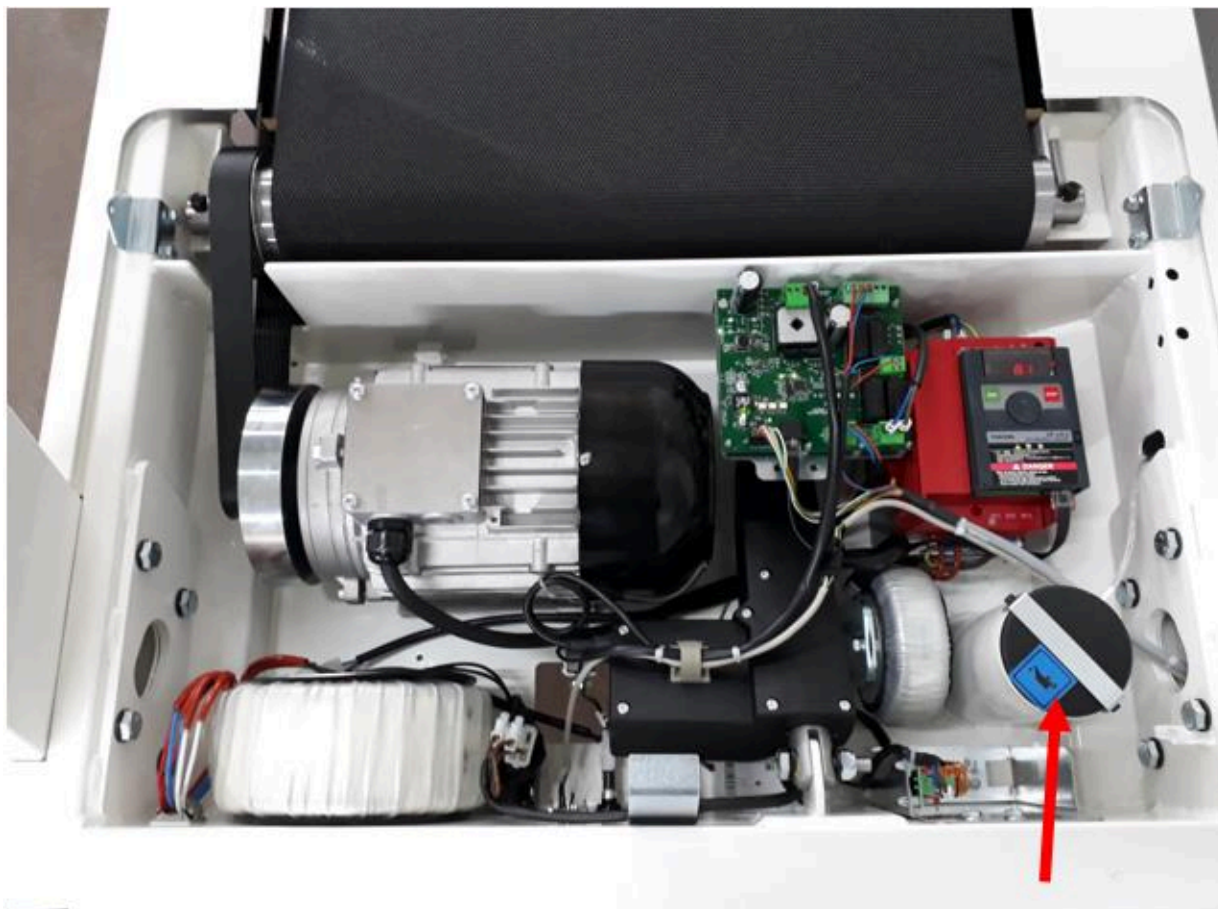


Abbildung 38

4.10. Auswechseln des Transformators

- 1) Das Gerät am Hauptschalter ausschalten.
- 2) Den Stecker vom Stromkabel des Geräts ausstecken.
- 3) Die 2 seitlichen Edelstahlschrauben M6x16, mit denen das Motorgehäuse aus Plastik befestigt ist, mit einem Kreuzschlitzschraubendreher abschrauben.
- 4) Das Gehäuse an der Seite, an der die Schrauben entfernt worden sind, vorsichtig ca. 2 cm anheben und dann vorsichtig in Richtung Band schieben und das Gehäuse abnehmen.
- 5) Die Schraube M8x100, die sich in der Mitte des Transformators befindet und mit der der Transformator befestigt ist, mit einem 6 mm Inbusschlüssel abschrauben und die beiden Stecker ausstecken (*Abbildung 40*).
- 6) Den Transformator durch einen neuen ersetzen und die beiden Stecker wieder einstecken (*Abbildung 39*).
- 7) Das Motorgehäuse wieder anbringen und dazu auf dem Motorraum ablegen und vorsichtig nach vorne (zum Schalter) schieben, bis der Schlitz im Gehäuse im entsprechenden Sitz zu sitzen kommt.
- 8) Die 2 seitlichen Edelstahlschrauben M6x16, mit denen das Motorgehäuse an den Halterungen befestigt ist, mit einem Kreuzschlitzschraubendreher anziehen.

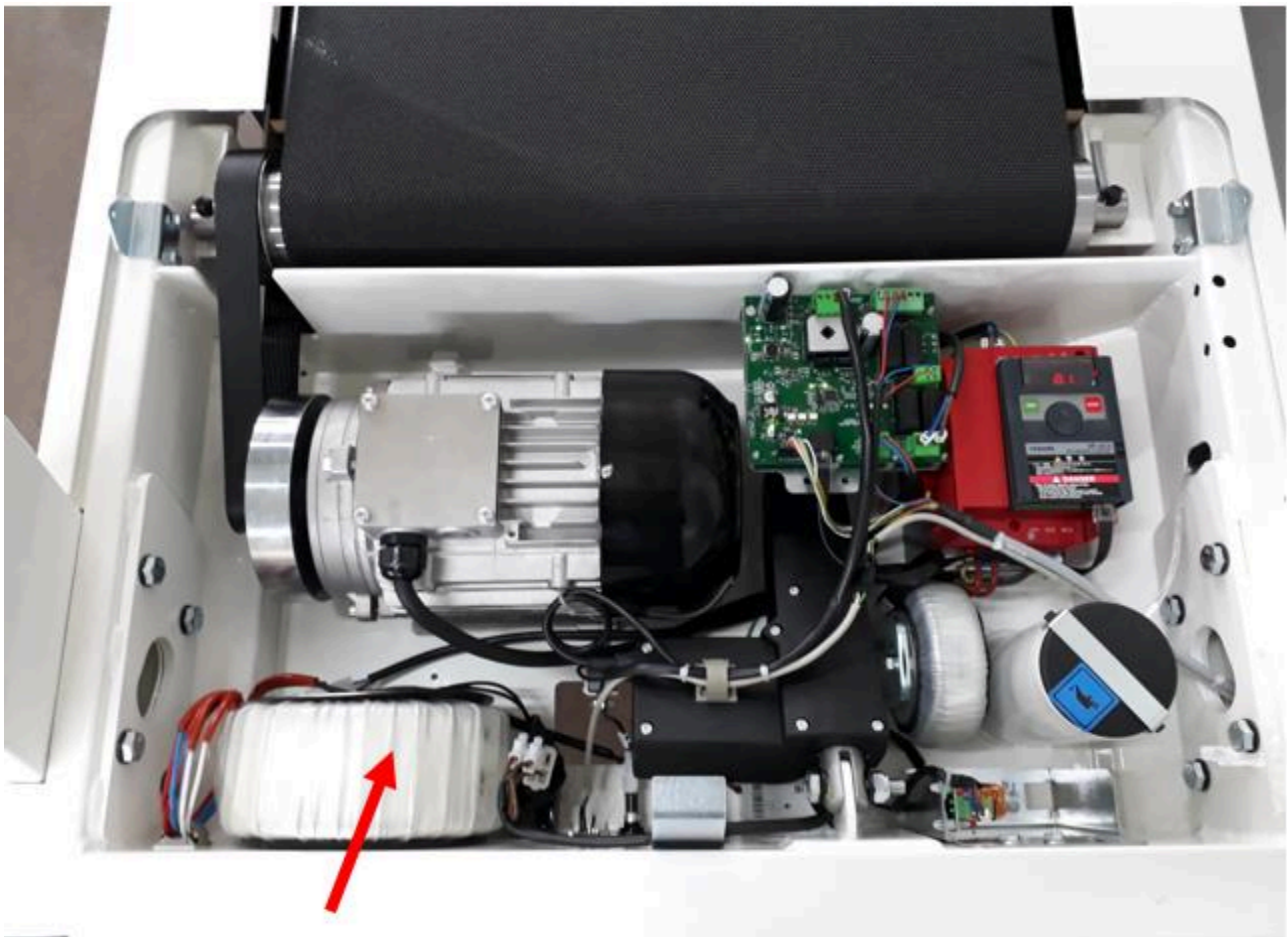


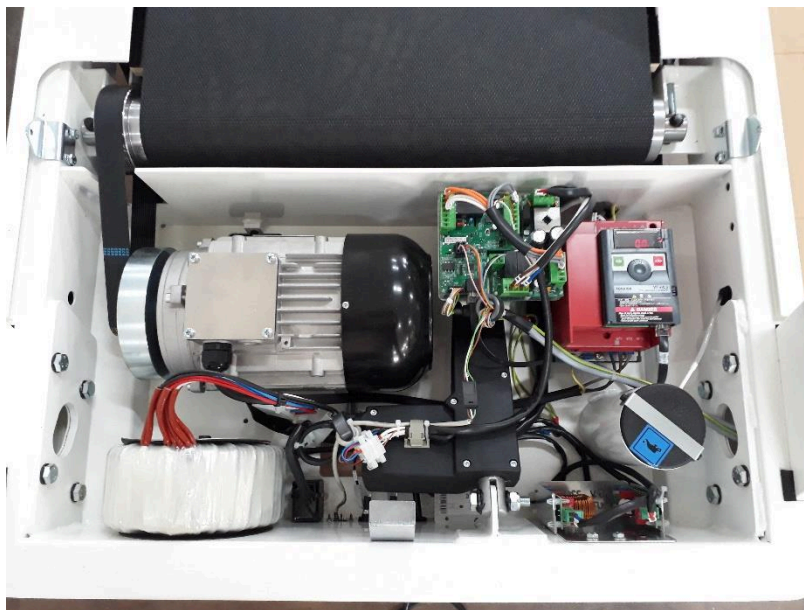
Abbildung 39



Abbildung 40

4.11. Bandwechsel

- 1) Schalten Sie den Hauptschalter der Maschine aus;
- 2) Trennen Sie den Netzstecker der Maschine vom Stromnetz;
- 3) Lösen Sie mit einem Kreuzschlitzschraubendreher die 2 zylindrischen Seitenschrauben M6x16 Edelstahl, die das Kunststoffgehäuse des Motors halten;
- 4) Heben Sie das Gehäuse vorsichtig etwa 2 cm von dem Teil ab, an dem die Schrauben gelöst wurden, und schieben Sie es vorsichtig in Richtung des Riemens und entfernen Sie es;



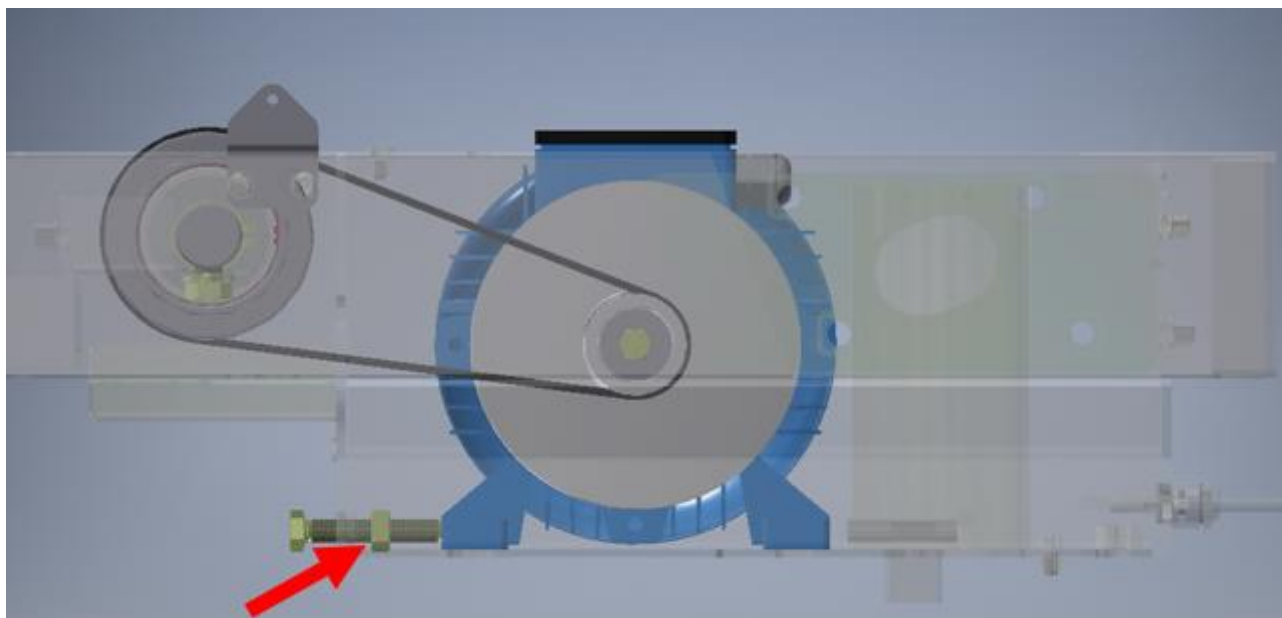
- 5) Entfernen Sie die rechte und linke Abdeckung mit dem 6-mm-Inbusschlüssel. (Die 3 Schrauben für jedes Gehäuse befinden sich unter der Seite jedes Rahmens in Übereinstimmung mit dem Gehäuse).
- 6) Um die Kunststoffkappen hinten rechts und links zu entfernen, lösen Sie die 2 Schrauben mit einem 5-mm-Inbusschlüssel.



- 7) Lösen Sie die rechte und linke hintere Schraube mit einem 10-mm-Inbusschlüssel, mit denen die hintere Rolle befestigt ist, und entfernen Sie sie (siehe Abschnitt 4.7 Auswechseln der Losrolle);



- 8) Lösen Sie die 4 Muttern, mit denen der Motor unter der Maschine befestigt ist, mit einem 13-mm-Schlüssel (siehe Abschnitt 4.5 Auswechseln des Motors);
9) Bewegen Sie den Motor in Richtung des Riemens, indem Sie den Motorspanner mit einem 17-mm-Schlüssel abschrauben (siehe Abschnitt 4.5 Auswechseln des Motors);



- 10) Entfernen Sie den Riemen von der Motorriemenscheibe, lösen Sie die 2 Schrauben, mit denen die vordere Rolle befestigt ist, mit einem 19-mm-Schlüssel und entfernen Sie die vordere Rolle (siehe Abschnitt 4.6 Auswechseln der Antriebsrolle);
11) Entfernen Sie die 6 schwarzen Kunststoffkappen (3 pro Seite) über dem Eisenrohr, das den Tisch befestigt, und lösen Sie die 6 Schrauben (3 pro Seite) mit einem 6-mm-Inbusschlüssel, wobei Sie die selbstsichernde Mutter unter dem Tisch mit einem Schlüssel festhalten. 13 mm Englisch (siehe Abschnitt 4.8 Auswechseln der Platte);
12) Entfernen Sie das Holzbrett und das Klebeband.
13) Gießen Sie das gesamte mitgelieferte flüssige Öl in den inneren Teil des Riemens.
14) Bauen Sie das Holzbrett mit dem neuen geölten Klebeband und der vorderen Rolle wieder zusammen.
15) Bringen Sie die hintere Rolle wieder an und positionieren Sie den Motorriemen auf der Motorriemenscheibe, spannen Sie ihn und befestigen Sie den Motor (siehe Abschnitt 2.3 Spannen des Riemens);
16) Ziehen Sie die rechte und linke hintere Schraube an, um den Riemen zu spannen.



- 17) Stellen Sie sicher, dass der Riemen zentriert ist (siehe Abschnitt 3.10 Optimale Bandspannung in der Bedienungsanleitung);
- 18) Bringen Sie die rechten + linken Kunststoffkappen im hinteren Teil des Rahmens wieder an.
- 19) Bringen Sie die rechte und linke Rahmenhalterung wieder an;
- 20) Bringen Sie das Motorgehäuse wieder an.

Um den Riemen auf die optimale Spannung zu bringen, stellen Sie die Maschine auf eine Geschwindigkeit von 5 km / h ein, greifen Sie die beiden Handläufe und stellen Sie Ihre Füße auf den Riemen; Letztere muss mühsam anhalten und spürt den darunter liegenden vorderen Rollenschlupf. Wenn Sie das Band zu leicht stoppen können, bedeutet dies, dass es zu langsam ist und gezogen werden muss; Umgekehrt kann es nicht gestoppt werden, dann ist der Riemen zu straff und muss gelockert werden. Um den Riemen zu ziehen oder zu lösen, führen Sie mit dem mitgelieferten 10-mm-Inbusschlüssel auf der Rückseite kleine Bewegungen von jeweils ½ Umdrehung an den beiden Zylinderschrauben M12x60 aus.

HALTEN SIE DAS BAND STRAFF, ABER NICHT GESPANNT, ZU VIEL SPANNUNG KANN DAS BAND UNWIDERHEBLICH BESCHÄDIGEN!

4.12. Montage langer Handlauf

Zur Montage des langen Handlaufs wie folgt vorgehen:

- 1) Den langen Handlauf in den Handlauf der Konsole stecken und dabei darauf achten, die rechte und die linke Seite nicht zu verwechseln.
- 2) Welcher der rechte und welcher der linke Handlauf ist, ist daran erkennbar, wie die Halterung für die Befestigung am Rahmen am anderen Ende des langen Handlaufs montiert ist (*Abbildung 41*).
- 3) Die Halterung zur Befestigung des Handlaufs am Rahmen mit den 2 Unterlegscheiben und den 2 Schrauben M8x22 befestigen (*Abbildung 42, 43 und 44*).
- 4) Die beiden Schraubenkappen aufstecken (*Abbildung 45*).



Abbildung 41



Abbildung 42



Abbildung 43



Abbildung 44



Abbildung 45

4.13. Montage der Achselstützen

- 1) Den schwarzen Griff für die Befestigung der Achsenstütze M8 festschrauben.
- 2) Das Profil der Achsenstütze durch das Loch im Handlauf stecken (*Abbildung 46 und 47*).
- 3) Den schwarzen Griff für die Befestigung der Achsenstütze M8 festschrauben.

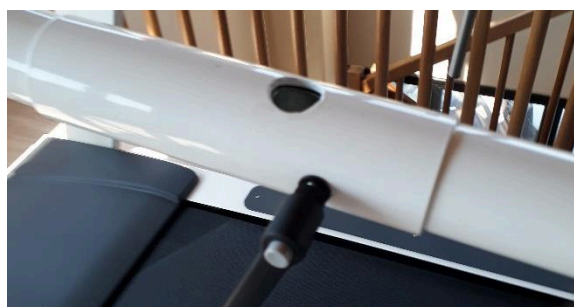


Abbildung 46



Abbildung 47

4.14. Montage vom Sicherheitsbügel mit Fallstopp-Sicherung

- 1) Mit einem 13 mm Schlüssel mit den beiden Schrauben M10x30 unter dem vorderen Querträger die Platte der Halterung für den Sicherheitsbügel befestigen, falls noch nicht vorhanden (*Abbildung 48*).
- 2) Den Metallbolzen mit Sechskantschraube M10x30 festschrauben und den Plastikzylinder hineinstecken (*Abbildung 48*).
- 3) Das Unterteil des Sicherheitsbügels mit Fallstopp-Sicherung in die Plastikhalterung stecken (*Abbildung 48*) und die beiden Aluminiumklemmen mit den beiden Schrauben M8x110 befestigen, ohne die Schrauben anzuziehen (*Abbildung 49*).
- 4) Das Oberteil des Sicherheitsbügels mit Fallstopp-Sicherung hineinstecken und die beiden Schrauben M8x22 anziehen (*Abbildung 50*).
- 5) Die beiden Schrauben M8x110 der beiden Klemmenhälften fest anziehen und die 4 Schraubekappen aufstecken (*Abbildung 50*).
- 6) Mit dem schwarzen Spinlock-Fallenstopper am Sicherungsbügel die Seillänge wie gewünscht regulieren (*Abbildung 51*).



Abbildung 48



Abbildung 49



Abbildung 50



Abbildung 51

4.15. Montage der Rampe

- 1) Die Rampe an das Ende des Laufbands schieben. Die Rampe muss nicht befestigt werden (Abbildung 52 und 53).



Abbildung 52

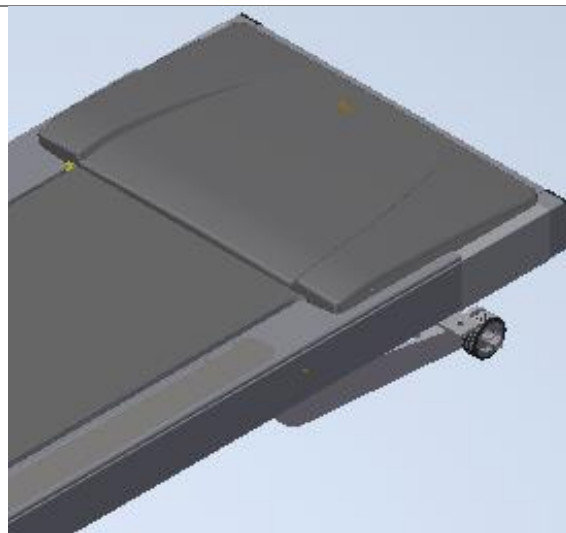


Abbildung 53

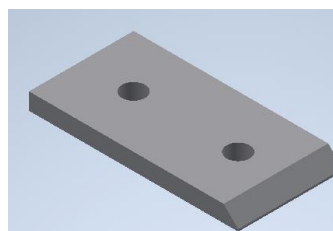
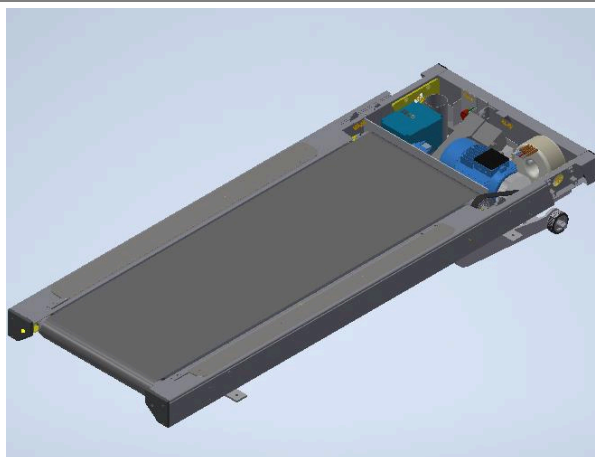
4.16. Einbau höhenverstellbarer Handläufe

Wenn die Maschine der Serie RUN7410 mit höhenverstellbaren Handläufen niedrig verpackt und daher mit demontierten Handläufen ankommt, befolgen Sie diese Schritte, um sie zusammenzubauen.

- 1) Lösen Sie die 2 Edelstahlschrauben 1/2T M6x16, ziehen Sie das Motorkurbelgehäuse heraus und entfernen Sie es.

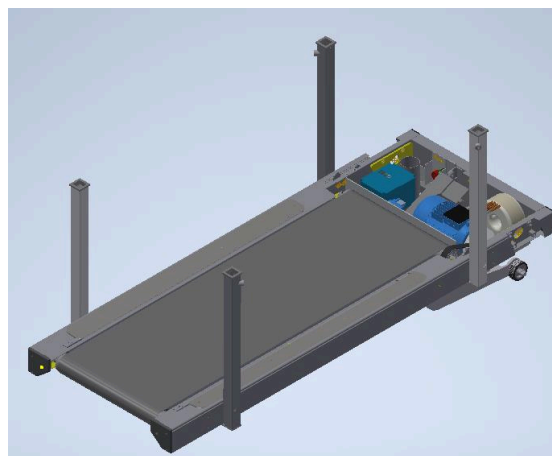


- 2) Positionieren Sie die 4 Säulenstützen code 1232-313 unter dem Rahmen in Richtung der Befestigungslöcher, indem Sie ihn mit den 4 Innensechskantschrauben M10x25 und den 4 verzinkten Unterlegscheiben $\varnothing 10,5 \times 24 \times 4$ am zuvor eingesetzten Flansch festschrauben.

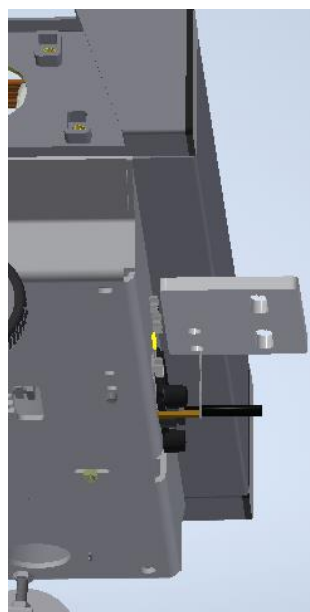


code 1232-313

- 3) Schrauben Sie die 4 Säulen code 1232-086 (2 Stk.) und 1232-088 (2 Stk.), mit den 8 Innensechskantschrauben M10x30 (2 pro Säule).



- 4) Schrauben Sie die Stützhalterung der Konsolensäule fest. 1232-565 durch die 2 Innensechskantschrauben M10x30.



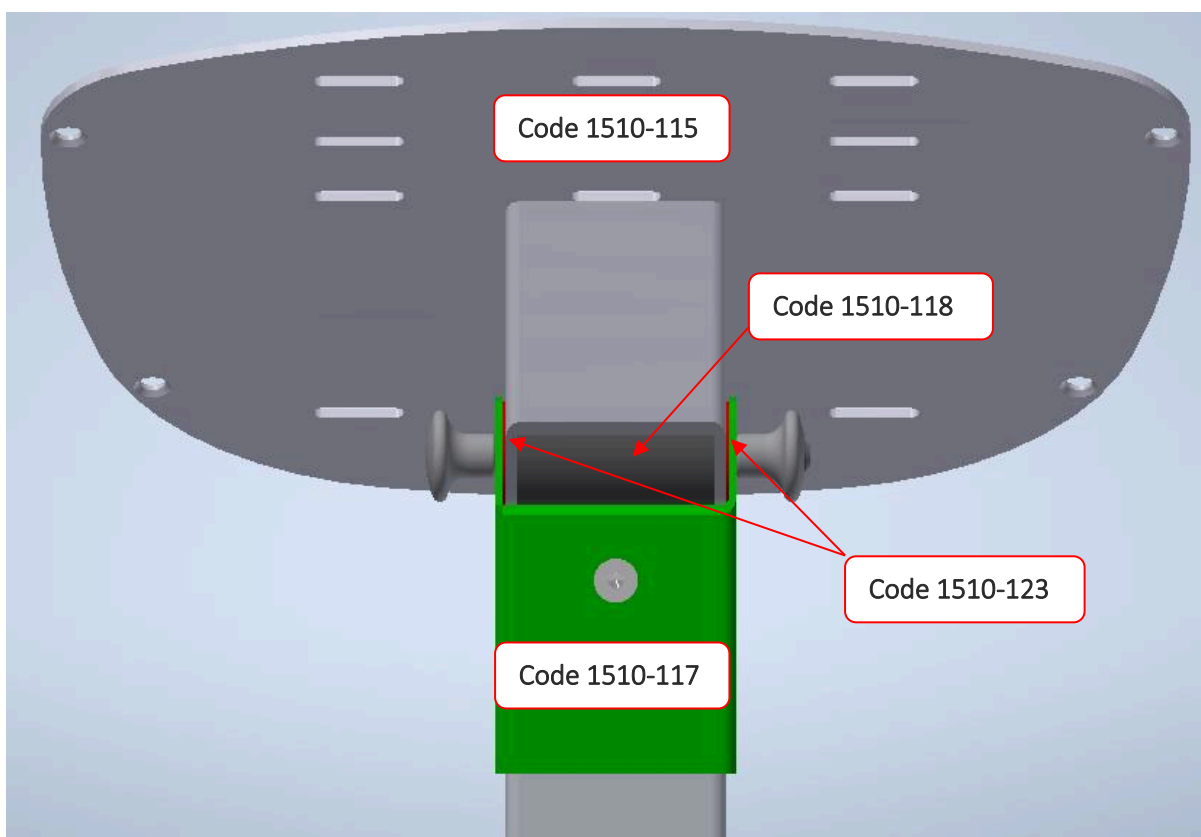
- 5) Schrauben Sie die Säule des Konsolenhalters fest. 1133-1168 mit der TCEI M10x30-Schraube.

Montieren Sie den Code 1510-117 und befestigen Sie ihn mit der 1/2 T+ 6x16 Edelstahlschraube.

Positionieren Sie den Konsolenhalter code 1510-115 Einsetzen des Distanzstücks Art.-Nr. 1510-118 und die 2 Unterlegscheiben Art.-Nr. 1510-213 (1 für die Außenseite).

Befestigen Sie alles mit der M8x100-Gewindestange an der Konsolenhalterungssäule und ziehen Sie die 2 M8-Knöpfe fest.



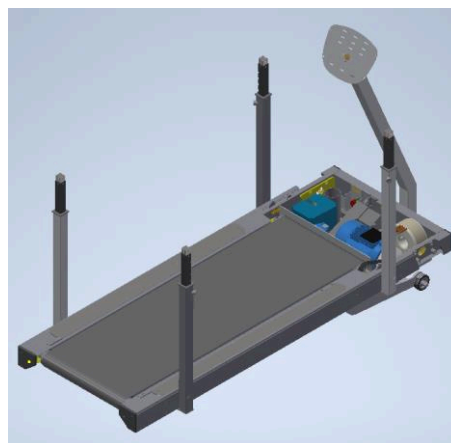


6) Führen Sie das BD173-Signalkabel und das BD188-Seriellkabel in das Konsolenrohr ein, verbinden Sie das BD173-Kabel mit der 1801-Platine (PWR+IO) und befestigen Sie den D-förmigen Stecker des BD188-Kabels im speziellen Schlitz im unteren Teil am Rahmen des Fahrgestells.

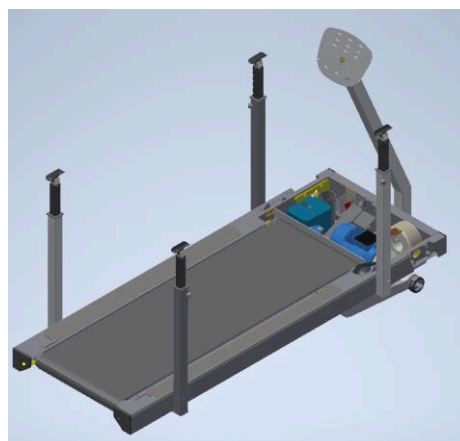
7) Befestigen Sie am Ende der 4 Säulen die 4 Kunststoffführungen für die verstellbaren Handläufe mit 4 Madenschrauben M6x6.



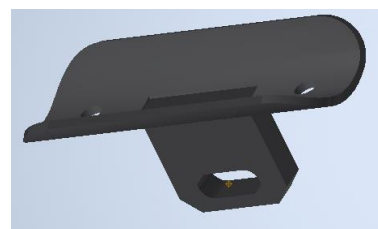
- 8) Setzen Sie die 4 verstellbaren Handlaufrohre Art.-Nr. 1232-561 (2 Stk.) und 1232-562 (2 Stk.) und sichern Sie diese in ihrer Position, indem Sie die 4 „Sechskantknöpfe M8 Komp. Schwarz JA ohne Spule“ in die Buchse schrauben.



- 9) Schrauben Sie mit den 4 Innensechskantschrauben M8x30 die 2 vorderen Handlaufstützen Art.-Nr. 1232-323 und die 2 hinteren Handlaufstützen Art.-Nr. 1232-779 zu den 4 verstellbaren Handläufen.



code 1232-323

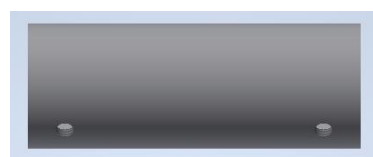
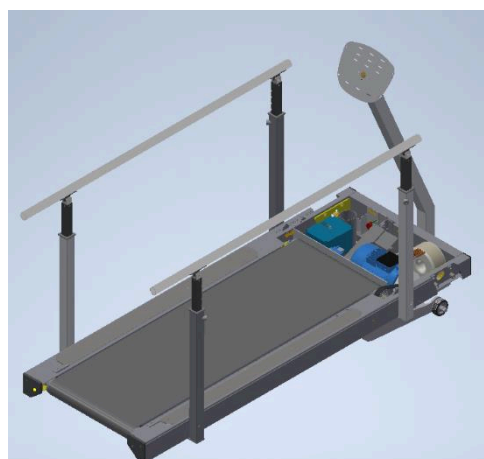


code 1232-779

- 10) Setzen Sie die Kreuzklemme etwa 35 cm vom Anfang des Handlaufs entfernt in den rechten Handlauf ein, ziehen Sie sie fest und ziehen Sie die Befestigungsschraube TCEI M10x50 fest.

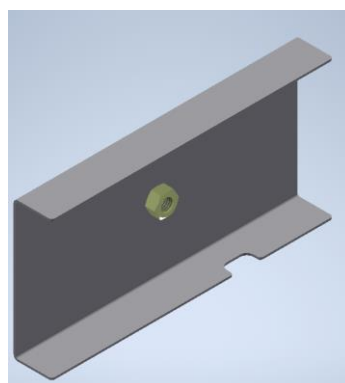


- 11) Positionieren Sie die 2 Handläufe Art.-Nr. 1232-343, setzen Sie die 4 Befestigungsstützen (2 pro Seite) ein, Art.-Nr. 1232-315 in die Handläufe einsetzen und diese mit den 4 Innensechskantschrauben M6x20 an den 4 zuvor montierten Stützen verschrauben.



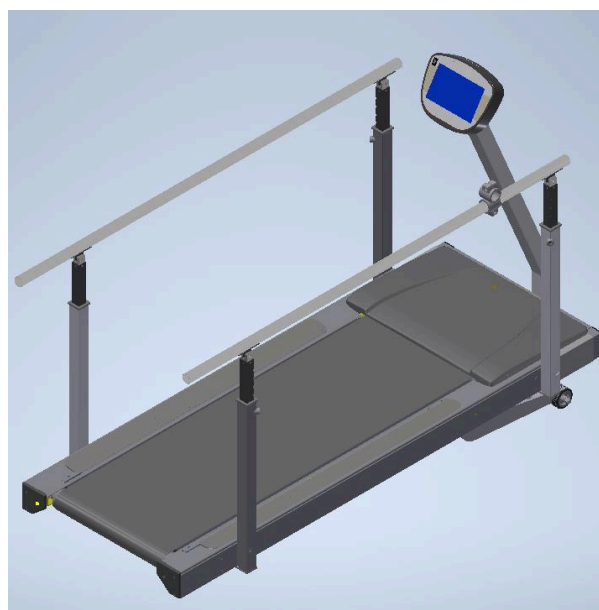
Code 1232-315

- 12) Um die beiden Längsträger zu schließen, montieren Sie die beiden Verkleidungen Art.-Nr. 1133-616 und befestigen Sie diese mit den 2 Schrauben M10x60 und den 2 Unterlegscheiben 10,5x60x3.



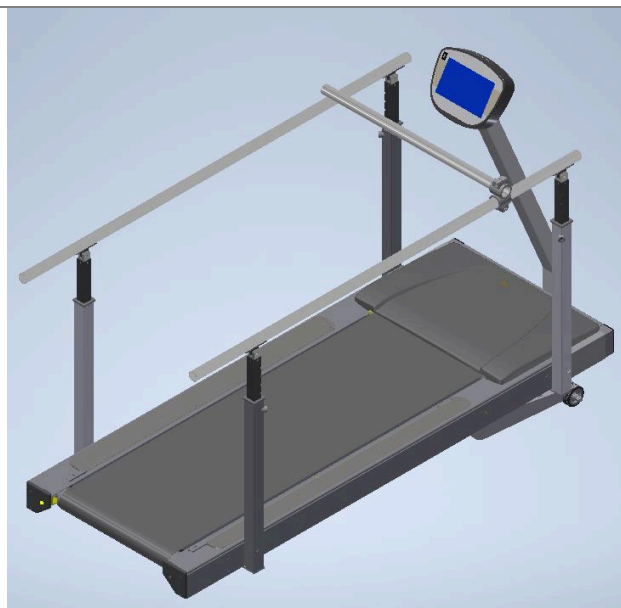
Code 1133-616

- 13) Verbinden und montieren Sie die Konsole mit 5 selbstschneidenden M5x20-Schrauben und positionieren Sie die Motorabdeckung, indem Sie sie mit 2 M6x16-Edelstahlschrauben befestigen.



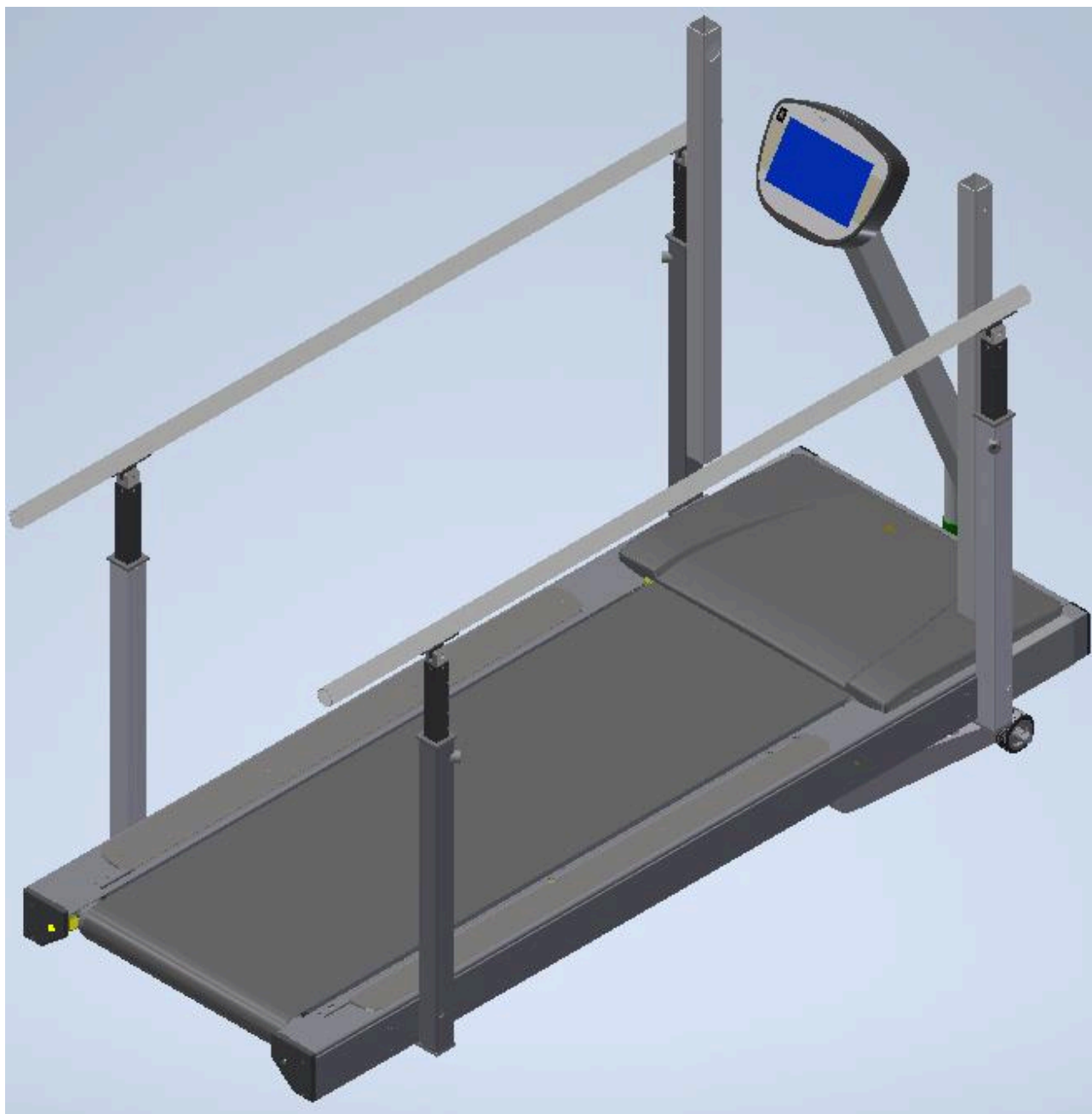
4.17. Montage des vorderen Handlaufs

- 1) Setzen Sie die Kreuzklemme etwa 35 cm vom Anfang des Handlaufs entfernt in den rechten Handlauf ein, ziehen Sie sie fest und ziehen Sie die Befestigungsschraube TCEI M10x50 fest.

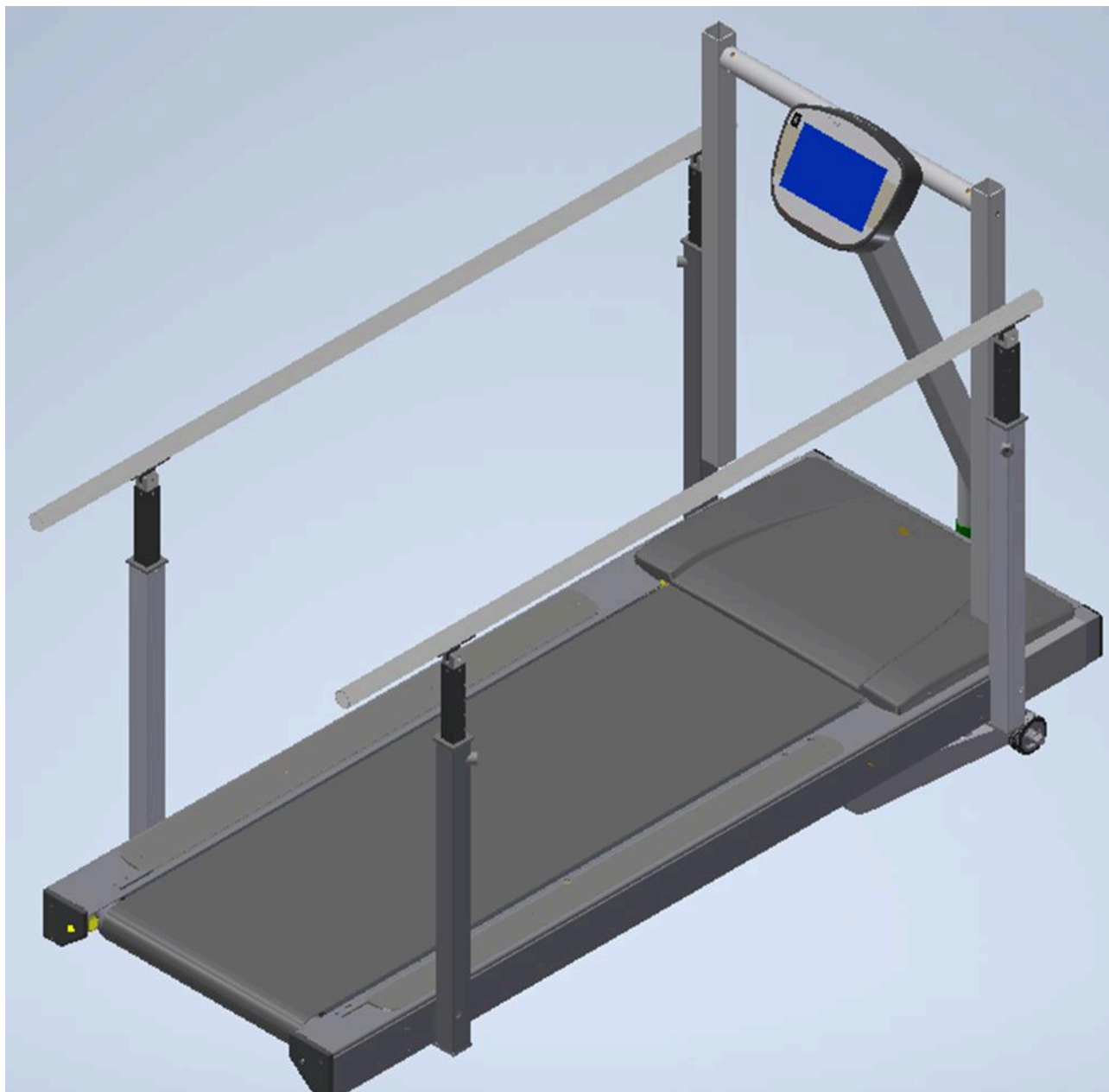


4.18. Montage der Absturzsicherung/Rehabilitation bei Gehhilfen mit höhenverstellbaren Handläufen

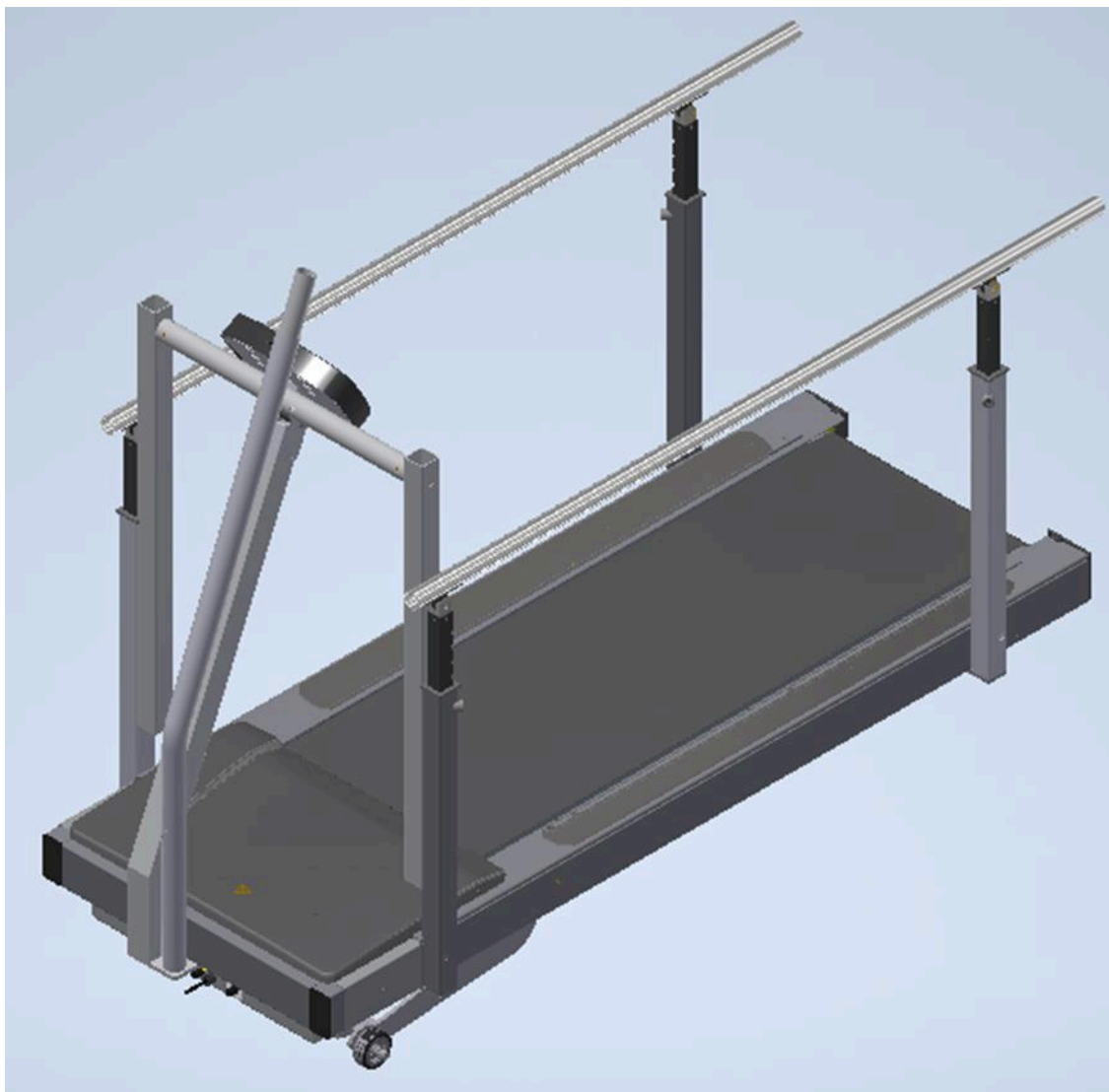
- 1) Ersetzen Sie die 2 vorderen Säulen Art.-Nr. 1232-086 und 1232-088 mit den 2 Spalten code 1232-569 und 1232-570;



- 2) Positionieren Sie den Zentralrohr-Kabeljau. 1133-1087 zwischen den beiden Säulen einbauen und mit 2 Innensechskantschrauben M10x25 befestigen;



- 3) Positionieren und verschrauben Sie den unteren Teil des Absturzsicherungs-/Umerziehungsstützenkabels. EE0640.



- 4) Positionieren und verschrauben Sie mit den 2 Sechskantschrauben TE M8x20 und den 2 Unterlegscheiben 8,5x16x1,5 den oberen Teil der Absturzsicherung/Umerziehungsstütze Art.-Nr. EE0640. Decken Sie die 2 Schrauben mit den entsprechenden M8-Kappen ab.



- 5) Positionieren Sie die 2 Aluminium-Halbklemmen code 1232-332 um das Absturzsicherungs-/Rehabilitationstützrohr legen und mit den 2 Sechskantschrauben M8x110 befestigen;



- 6) Ziehen Sie die beiden M8x110-Sechskantschrauben des Halbklemmenschafts fest und bringen Sie die 2 Schraubenabdeckkappen an.



- 7) ontieren Sie die Spinlok-Klemme an ihrem Gehäuse, befestigen Sie sie mit 2 Schrauben, 1 Innensechskantschraube M5x16 und 1 Innensechskantschraube M5x20 und stellen Sie mit letzterer die gewünschte Länge des Seils ein.





5. KONTROLLEN, DIE NACH EINGRIFFEN AN D.M.

5.1. Kontrollen, die nach Eingriffen an D.M.

Befolgen Sie nach der Durchführung jeglicher Art von Hilfeleistung am M.D. diese Liste von Vorgängen, um einen ordnungsgemäßen Betrieb sicherzustellen:

- **Überprüfen Sie die elektrischen Anforderungen:**
Um die elektrischen Anforderungen zu überprüfen, denen das D.M. müssen angeschlossen sein, siehe Abschnitt 3.7 der mit der Maschine gelieferten Bedienungsanleitung;
- **Überprüfen Sie die korrekte Positionierung der Maschine:**
Um die korrekte Positionierung des M.D. zu überprüfen, lesen Sie Abschnitt 3.4 der mit der Maschine gelieferten Bedienungsanleitung;
- **Stabilität der Maschine prüfen:**
Um die korrekte Stabilität des M.D. zu überprüfen, lesen Sie Abschnitt 3.9 der mit der Maschine gelieferten Bedienungsanleitung;
- **Kontrollieren Sie die Zentrierung des Riemens:**
Um die korrekte Zentrierung des am M.D. montierten Riemens zu überprüfen, schlagen Sie in Abschnitt 3.10 der mit der Maschine gelieferten Bedienungsanleitung nach;
- **Riemenspannung prüfen:**
Um die korrekte Spannung des am M.D. montierten Riemens zu überprüfen, siehe Abschnitt 3.11 der mit der Maschine gelieferten Bedienungsanleitung;
- **Prüfen Sie die Ausrichtung und Spannung des Motorriemens:**
Um die Ausrichtung und korrekte Spannung des am M.D. montierten Motorriemens zu überprüfen, siehe Abschnitte 2.2 und 2.3 dieses Servicehandbuchs;
- **Überprüfen Sie die Funktion der Sicherheitseinrichtungen:**
Um die korrekte Funktion der am M.D. angebrachten Sicherheitsvorrichtungen zu überprüfen, lesen Sie Abschnitt 3.5 der mit der Maschine gelieferten Bedienungsanleitung;
- **Prüfen Sie, ob der Siegelaufkleber des Wechselrichters vorhanden ist:**
(Absatz 3.12 Bedienungsanleitung / Absatz 3.12 Bedienungsanleitung)
Um zu überprüfen, ob es vorhanden ist, und um die Position des Aufklebers "Wechselrichtersiegel" auf dem M.D. zu überprüfen, siehe Abschnitt 3.12 der mit der Maschine gelieferten Bedienungsanleitung;
ACHTUNG, dieses Siegel garantiert, dass die Parameter für den korrekten Betrieb nicht manipuliert werden.
- **Funktionsfähigkeit der Kippsicherung prüfen:**
Um die Position und den korrekten Betrieb der Sicherung für die Neigung des M.D. zu überprüfen, siehe Abschnitt 3.13 der mit der Maschine gelieferten Bedienungsanleitung;
- **Prüfen Sie, ob der Ölbehälter ersetzt werden muss:**
Um die Ölflasche des Ministerialerlasses zu überprüfen und / oder zu ersetzen, siehe Abschnitt 5.14 der mit der Maschine gelieferten Bedienungsanleitung;
- **Prüfen Sie die Funktionalität der Verwendung „Manuell“:**
Um die korrekte Funktion des D.M. für die eingestellte Geschwindigkeit und Neigung siehe Abschnitt 5.1 der mit der Maschine gelieferten Bedienungsanleitung;

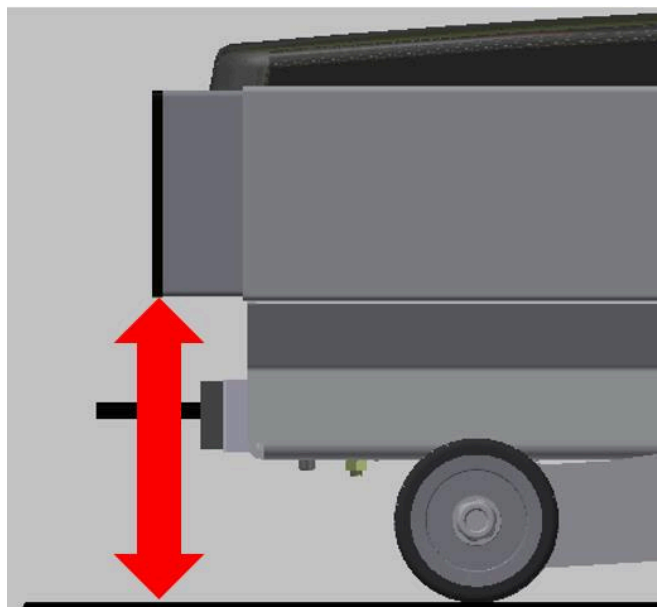


- **Neigung prüfen:**

Um die korrekte Funktion der Neigung des M.D. zu überprüfen, messen Sie den Abstand zwischen dem Boden und der Vorderseite der Maschine bei den verschiedenen Neigungsebenen.

Vorlage	Neigung	Digitale Blasenmessung	Maß (cm)
Serie RUN7410 und RUN7410/TJ XL-PC 0 – 25 % (Toleranz+/-5%)	0 %	0,1%	15
	5 %	5,3%	24,5
	10 %	10,2%	33
	15 %	15,0%	41
	20 %	19,5%	49
	25 %	24%	56

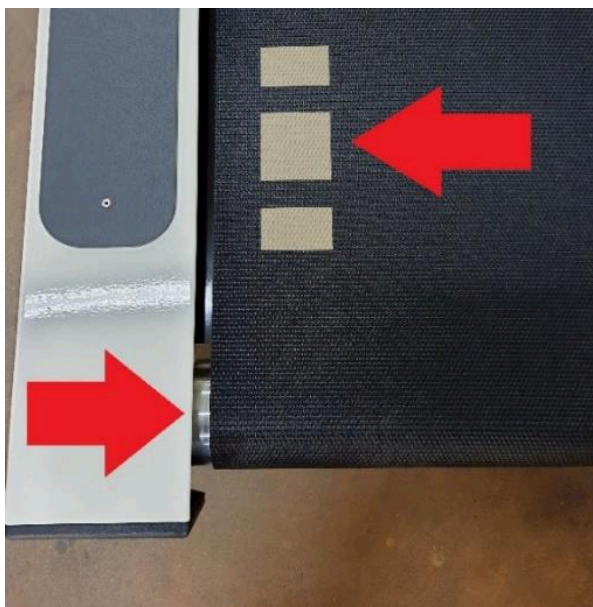
Vorlage	Neigung	Digitale Blasenmessung	Maß (cm)
Serie RUN7411 0 – 20 % (Toleranz+/-5%)	0 %	0,1%	15
	5 %	5,3%	24,5
	10 %	10,2%	33
	15 %	15,0%	41
	20 %	19,5%	49





- **Geschwindigkeit prüfen:**

Um die Geschwindigkeit des M.D. zu überprüfen, nehmen Sie eines der Logos auf dem Band als Referenz und zählen Sie in 1 Minute, wie oft es an einem bestimmten Punkt bei den verschiedenen Geschwindigkeitsstufen passiert.



Nachdem Sie die verschiedenen Messungen vorgenommen haben, überprüfen Sie, mit welcher Geschwindigkeit das Band läuft, indem Sie die Formel anwenden:

$$(((\text{Anzahl Umdrehungen} \times \text{Entwicklung „mt“}) \times 3) / 50);$$

Beispiel am serie RUN7410: $((26 \times 3.329) \times 3) / 50 = 5,2 \text{ km/h}$

Vorlage	Geschwindigkeit kmn/h (Toleranz +/- 5%)	Entwicklung (mm)
Serie RUN7410	0 – 25	3329
Serie RUN7411	0 – 25	4329

Vorlage	Geschwindigkeit	Referenzmesswertnummer	Geschwindigkeit (km/h)
Serie RUN7410 und RUN7410/TJ XL-PC 0 – 25 km/h (Toleranz+/-5%)	5 km/h	26	5,2
	10 km/h	54	10,8
	15 km/h	76	15,2
	20 km/h	101	20,2
	25 km/h	126	25,2

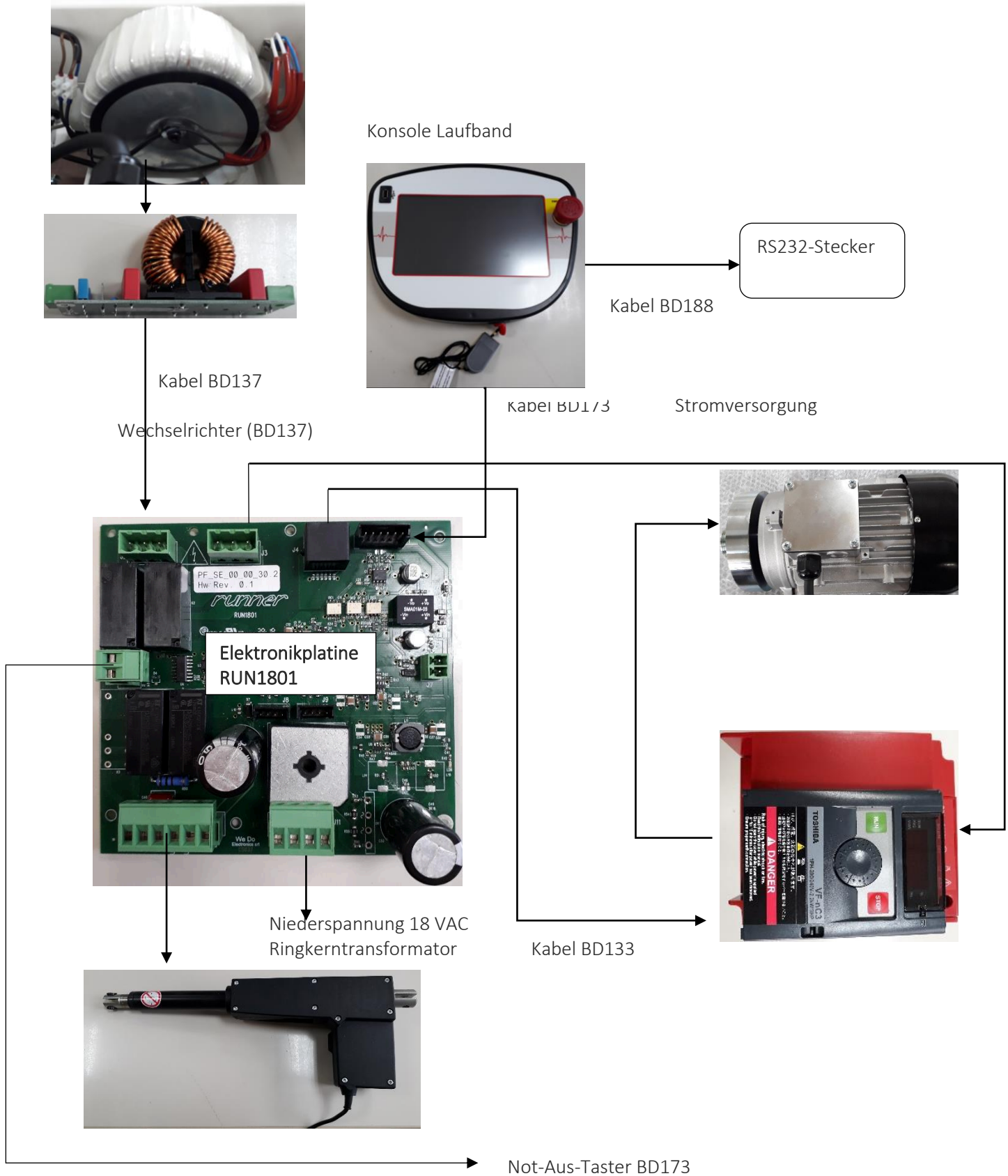
Vorlage	Geschwindigkeit	Referenzmesswertnummer	Geschwindigkeit (km/h)
Serie RUN7411 0 – 25 km/h (Toleranz +/-5%)	5 km/h	20	5,19
	10 km/h	40	10,39
	15 km/h	60	15,58
	20 km/h	80	20,78
	25 km/h	100	25,97



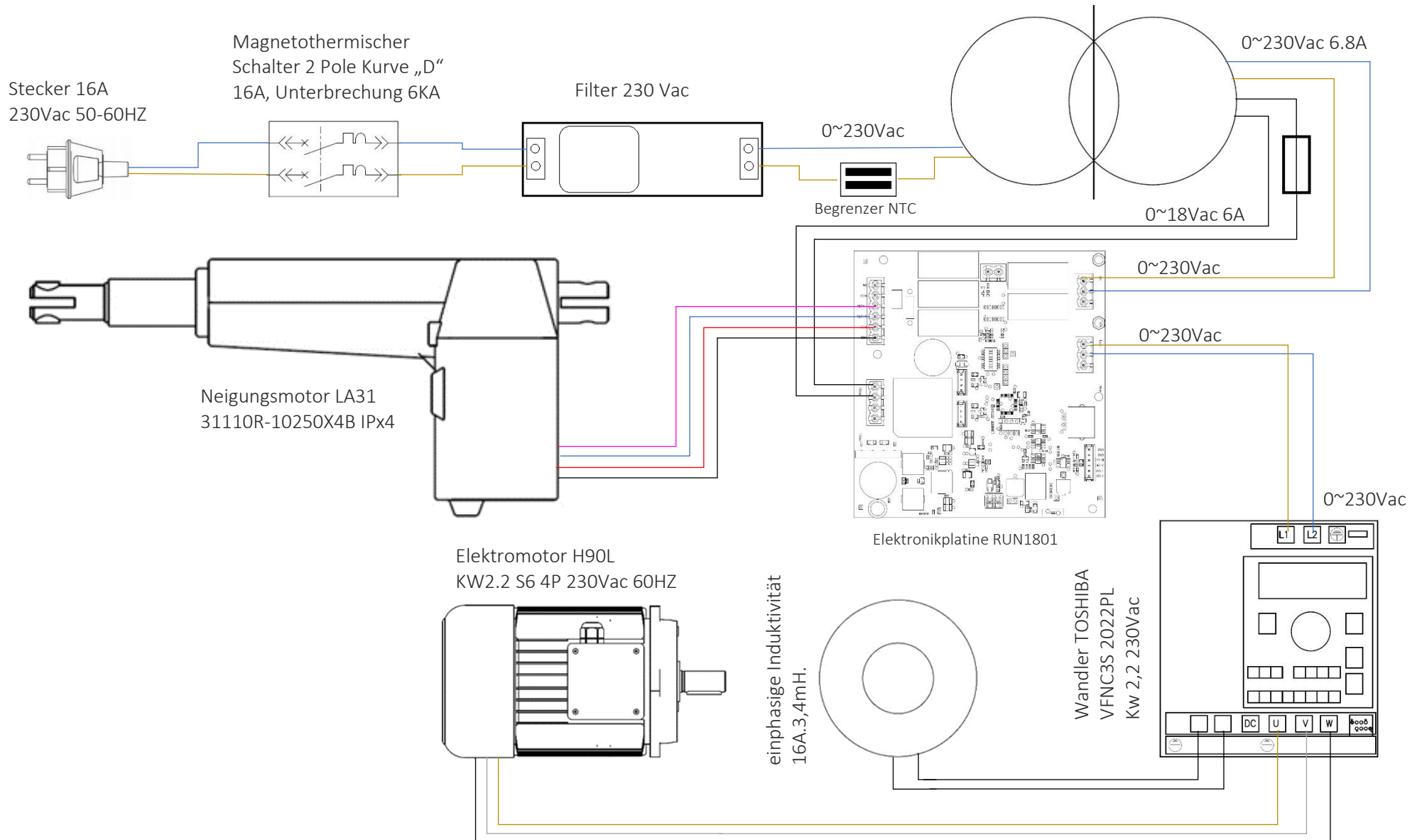
- **Prüfen Sie, falls vorhanden, die Verbindung zum EVG:**
Um den korrekten Anschluss des D.M. mit EKG, siehe Abschnitte 5.10 und 5.11.5 der mit der Maschine gelieferten Bedienungsanleitung;
- **Elektrische Sicherheitsprüfung:**
Alle im Motorraum des D.M. ersetzten Teile. B. **Motor, Trenntransformator, Einschaltstromfilter des Trenntransformators, 230-V-/230-V-Netzfilter, Wechselrichter, Induktivität, RUN1801- Elektronikplatine, Aktuator und Schalter**, mit Ausnahme der Ölkanne, sie muss mit klinischer Technik und elektrischen Sicherheitsprüfungen erneuert werden gemäß Norm 60601-1.

Eine Kopie des Prüfberichts zur elektrischen Sicherheit muss zusammen mit dem ausgefüllten CKL-Formular für die soeben durchgeführte Hilfeleistung an Runner srl an die E-Mail-Adresse service@runneritaly.it gesendet werden.

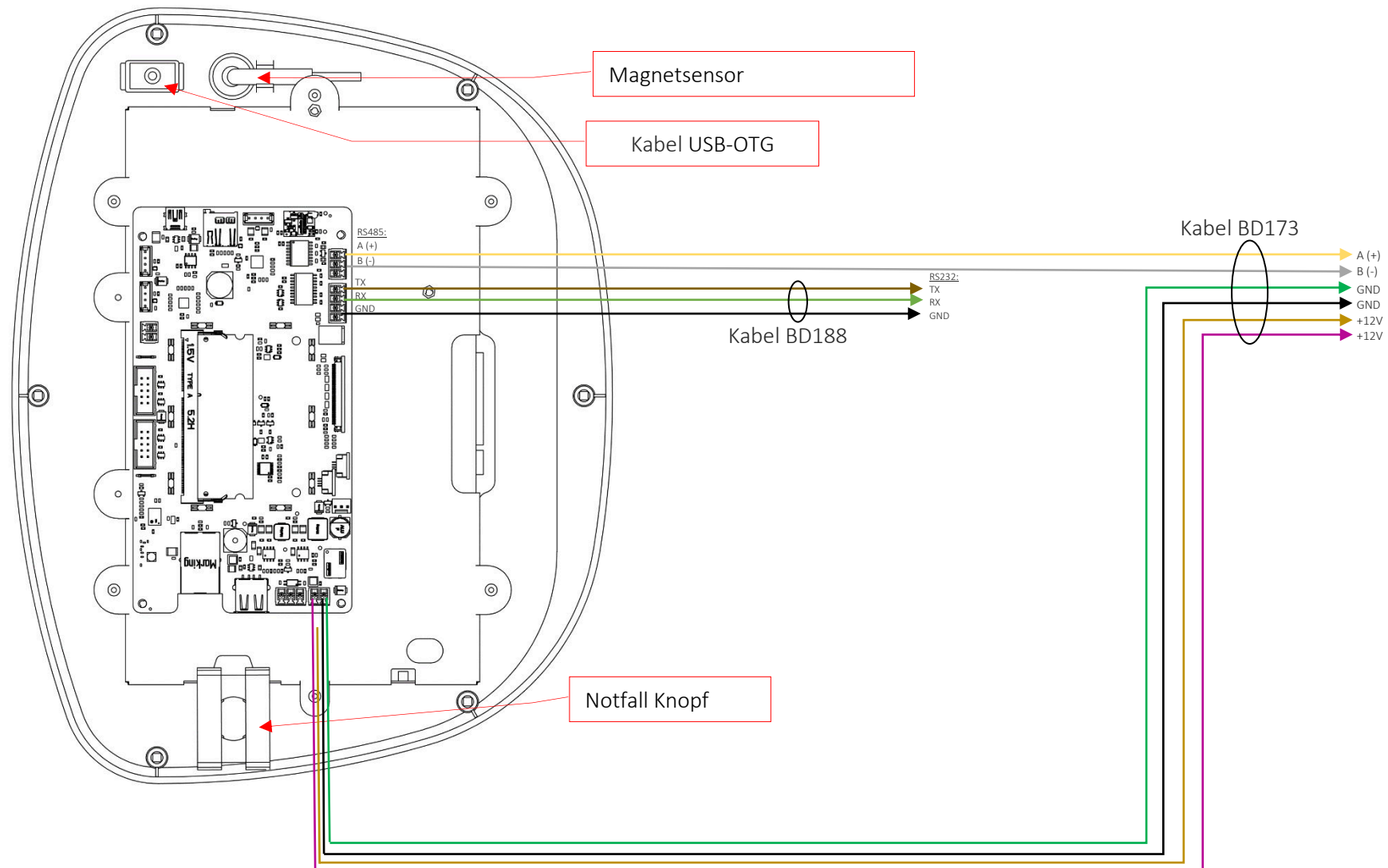
6. BLOCKDIAGRAMM



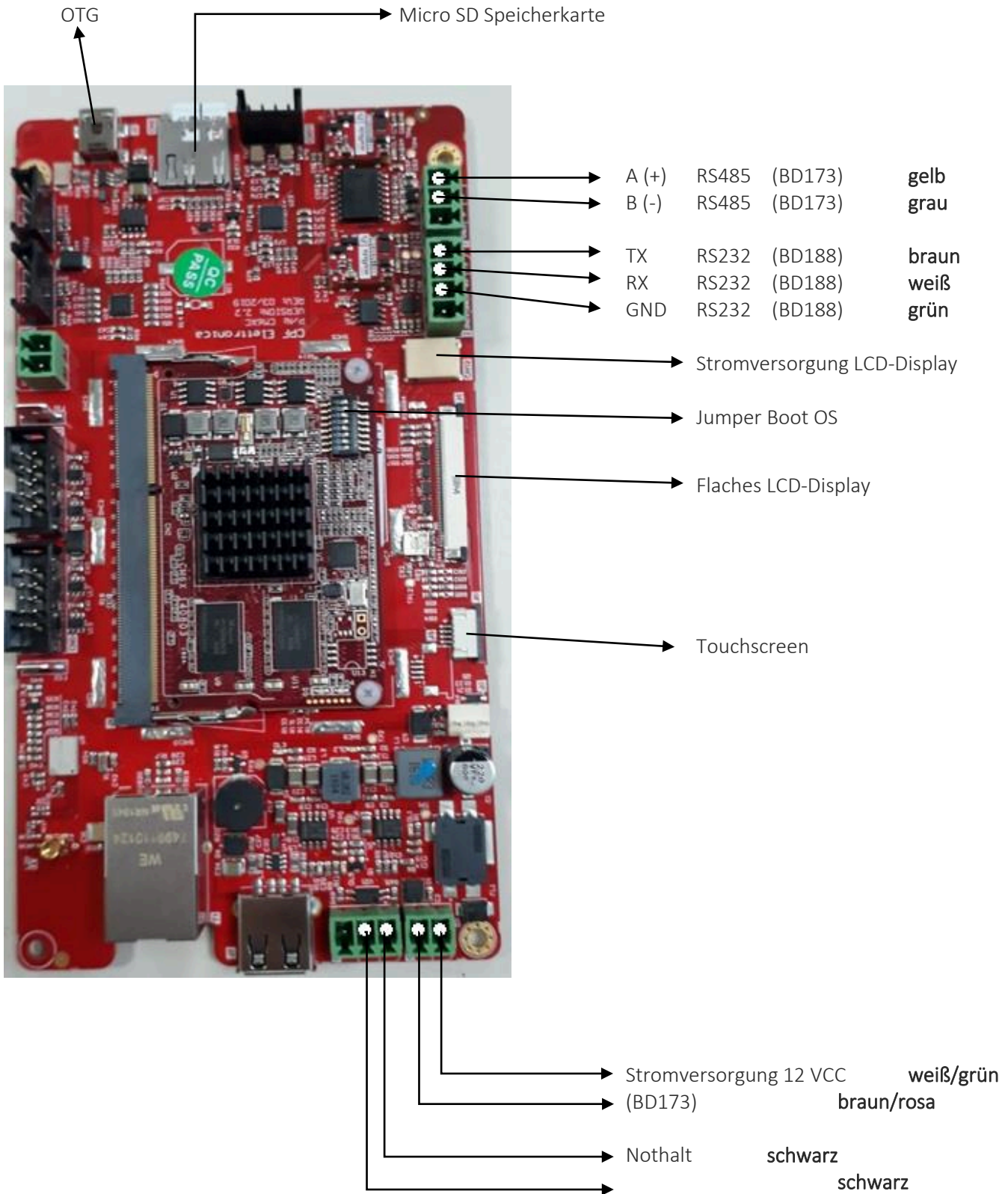
7. SCHALTPLAN



8. SCHALTPLAN DER KONSOLE



9. DETAILANSICHT TRAININGSCOMPUTER





Alle Rechte vorbehalten **Runner Srl.**

Die Wiedergabe des vorliegenden Handbuchs in welcher Form auch immer, auch auszugsweise, ohne vorherige schriftliche Genehmigung des Herstellers ist verboten:

Runner srl



Via G. di Vittorio n. 391
41032 Cavezzo (MO)
Italia



runnerTM
MADE IN ITALY

Runner S.r.l. Via G. di Vittorio, 391 • 41032 Cavezzo (Mo) Italy • Tel.
+39 0535 58447

www.runneritaly.it • runner@runneritaly.it



==== www.sport-tec.de ====

Sport-Tec GmbH
Physio & Fitness
Lemberger Str. 255
D-66955 Pirmasens

Tel.: +49 (0) 6331 1480-0
Fax: +49 (0) 6331 1480-220
E-Mail: info@sport-tec.de
Web: www.sport-tec.de

