



Bedienungsanleitung



**Sprossenwand Standard,
BxH 80x210 cm, 9 Sprossen**

Art.Nr. 16190

▶▶▶ [zum Produkt ...](#)

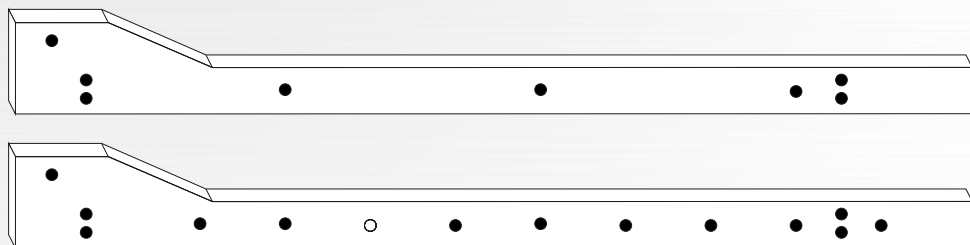
Sprossenwand

▶▶▶ [zur Kategorie...](#)

Lesen Sie diese Anleitung vor der Anwendung genau durch. Befolgen Sie die Hinweise und bewahren Sie die Gebrauchsanweisung sorgfältig auf.

LIEFERUMFANG

- ① 2 x Seitenholm (1 x links / 1 x rechts)



- ② Sprosse ohne Bohrung
5 x bei Art.-Nr. 16190
6 x bei Art.-Nr. 16192 und 16194



- ③ 4 x Sprosse mit Bohrung



- ④ 8 x Schraube für Sprossen



- ⑤ 4 x Winkel



- ⑥ 8 x Winkelschraube



- ⑦ 8 x Winkelschraube Gegenstück



- ⑧ 8 x Wandschraube



- ⑨ 8 x Dübel

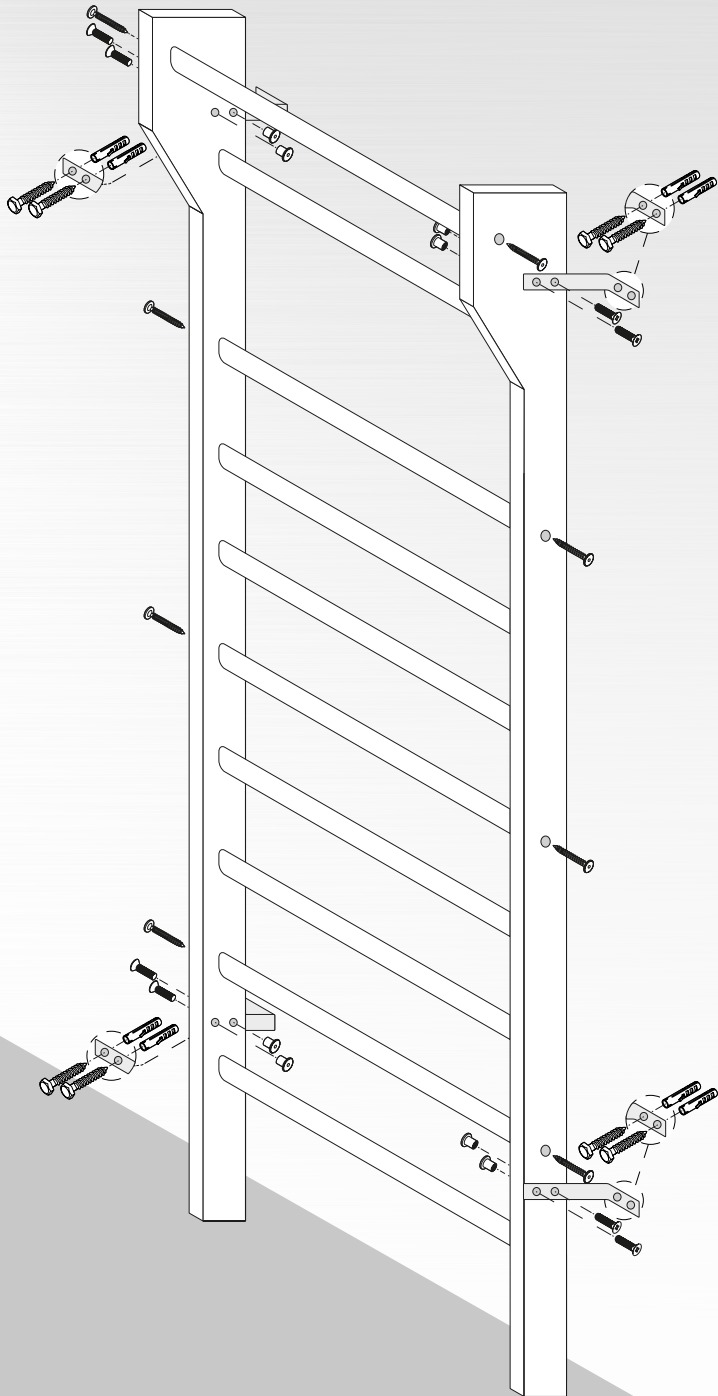


- ⑩ 1 x Sechskantinnenschlüssel
L-Form

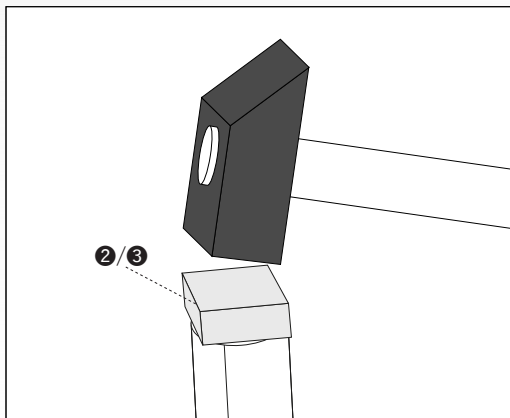
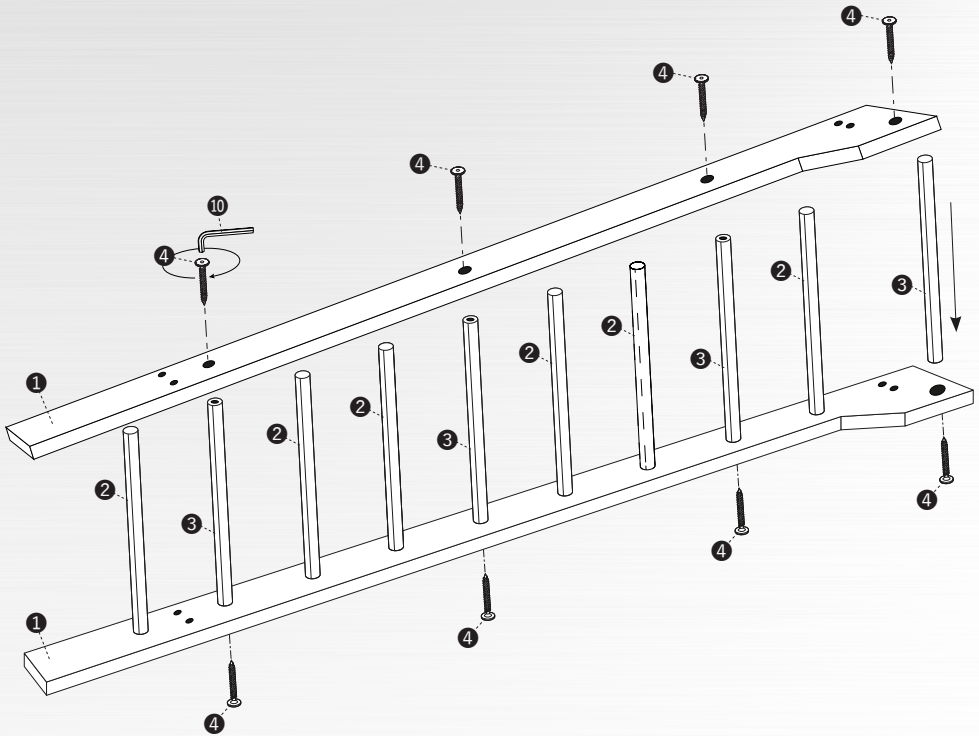


- ⑪ 1 x Sechskantinnenschlüssel
S-Form



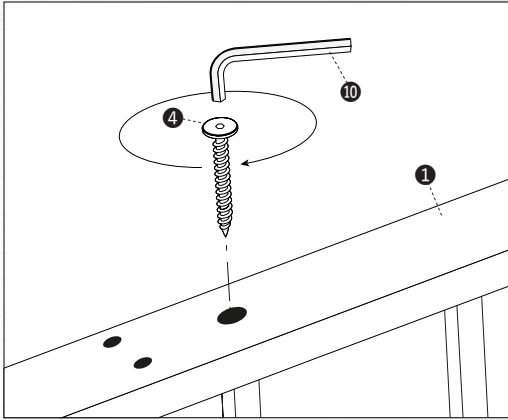


MONTAGEANLEITUNG

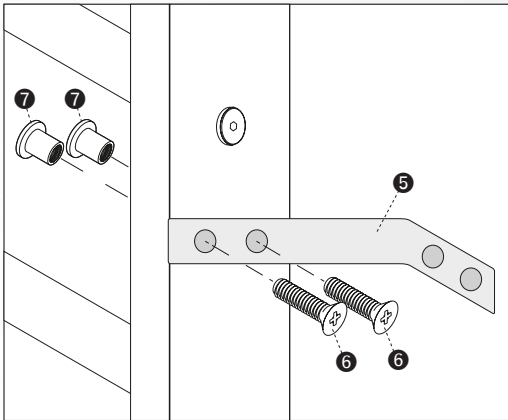


1. Legen Sie einen der Seitenholme **1** so auf den Boden, dass die Löcher für die Sprossen nach oben zeigen.
2. Setzen Sie alle Sprossen **2/3** ein. Dies geht einfacher, wenn Sie einen Hammer benutzen. Legen Sie beim Einschlagen ein Holzstück auf die Sprossen, um diese vor Beschädigungen zu schützen.

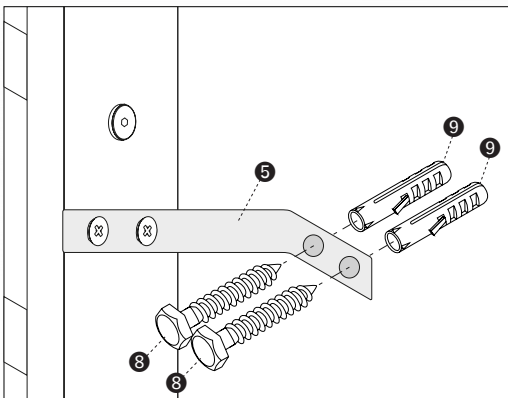
Achten Sie darauf, dass Sie die Sprossen mit Bohrung an den Enden **3** in die Löcher der Seitenholme stecken, die ebenfalls eine Bohrung haben.



3. Nehmen Sie den zweiten Seitenholm **1** und setzen Sie auch hier die Sprossen ein.
Lassen Sie sich dabei von einer zweiten Person helfen, um das Einsetzen der Sprossen zu erleichtern.
4. Drehen Sie jetzt mit Hilfe des Sechskantinnenschlüssels **10** die Schrauben **4** in die Holme ein. Drehen Sie alle Schrauben zunächst nur leicht an. Erst wenn alle Schrauben eingesetzt und leicht angedreht sind, drehen Sie sie fest nach.



5. Legen Sie nun das lange Ende eines Winkels **5** auf die dafür vorgesehenen Bohrungen in den Seitenholmen **1**. Das kurze Ende des Winkels **5** zeigt hierbei nach außen.
6. Stecken Sie zwei der Winkelschrauben **6** von außen und die passenden Gegenstücke **7** von innen durch die Bohrungen. Halten Sie die Gegenstücke **7** mit dem Sechskantinnenschlüssel **10** in Position und fixieren Sie die Schrauben **6** mit einem passenden Schraubendreher. Wiederholen Sie diesen Vorgang mit den anderen drei Winkeln **5**.



7. Stellen Sie die Sprossenwand nun senkrecht auf und zeichnen Sie die Dübellöcher an der Wand an. Stellen Sie die Sprossenwand zur Seite und bohren Sie die notwendigen Löcher in die Wand. Stecken Sie die Dübel **9** in die gebohrten Löcher und stellen Sie die Sprossenwand wieder an ihren vorgesehenen Platz. Bitten Sie eine zweite Person die Sprossenwand festzuhalten, während Sie die Schrauben **8** mit einem geeigneten Schlüssel festdrehen.
8. Überzeugen Sie sich vor dem Trainingsbeginn, dass die Verschraubung absolut sicher hält.

TRAININGS-PROGRAMM

Bitte berücksichtigen Sie bei der Zusammenstellung Ihres persönlichen Trainingsprogrammes Ihr Leistungsvermögen. Für Verletzungen die bei unsachgemäßer Benutzung entstehen, wird keine Haftung übernommen.

Hängen 1



Beine langsam spreizen und wieder zusammenführen.

Hängen 2



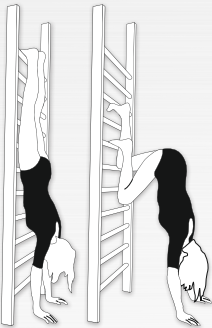
Beine wie beim Radfahren bewegen.

Pendeln



Beine geschlossen ausstrecken und abwechselnd nach links und rechts pendeln.

Handstand Übung 1



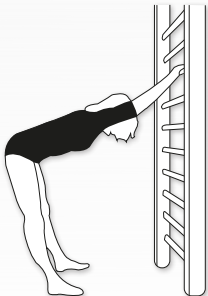
So mit den Händen aufstützen, dass die Brust zur Sprossenwand zeigt. Sprosse für Sprosse bis zum Handstand hinaufklettern.

Handstand Übung 2



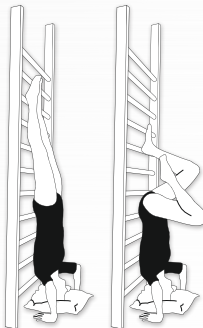
Hände ca. 20 cm vor die Sprossenwand setzen. Erst mit einem, dann mit dem anderen Bein in den Handstand schwingen. Ziel ist es einen freien Handstand zu machen.

Dehnen im Schulterbereich



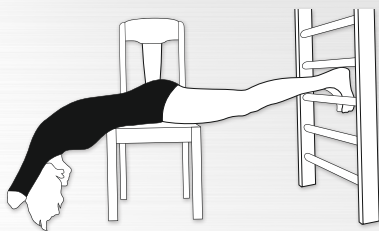
Im Abstand von ca. 70 cm mit gespreizten Beinen vor die Sprossenwand stellen. Die Sprosse greifen, die 2-3 Sprossen höher als Ihre Hüfte liegt. Oberkörper durchdrücken und mit diesem nach unten federn. Arme und Beine bleiben gestreckt.

Kopfstand



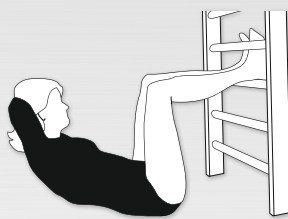
Weiche Unterlage unter den Kopf legen. Hände neben dem Kopf abstützen. Der Rücken zeigt zur Sprossenwand. Füße langsam senkrecht nach oben strecken.

Rücken-Übung



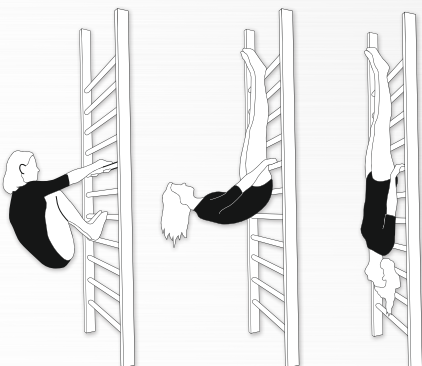
Auf einen Stuhl oder eine Bank legen. Füße hinter einer Sprosse einhaken. Kopf und Oberkörper langsam bis zur Waagerechten (nicht höher) aufrichten. Arme während der Übung hinter dem Kopf verschränken.

Sit-ups



Auf den Rücken legen und Füße zwischen der dritten und vierten Sprosse einhaken. Knie 90° anwinkeln. Arme hinter dem Kopf verschränken. Kopf und Oberkörper langsam aufrichten. Stellung für einige Sekunden halten.

Übungen nur für Fortgeschrittene



Etwa die siebte Sprosse (abhängig von der Körperlänge) von unten umfassen. Langsam mit den Füßen Sprosse für Sprosse zwischen den Armen hindurch hochklettern, bis der Körper gestreckt mit dem Kopf nach unten an der Sprossenwand hängt.

NICHT abrollen, um in die Ausgangsposition zurück zu gelangen. Hierfür auf gleichem Weg zurück klettern.

PRODUKTEIGENSCHAFTEN

	Sprossenwand Standard, inkl. Übungsposter		
	80 x 210 cm, 9 Sprossen	80 x 230 cm, 10 Sprossen	100 x 230 cm, 10 Sprossen
Art.-Nr.	16190	16192	16194
Farbe	braun		
Max. Belastbarkeit	100 kg		
Material Sprossen	Birkenholz		
Material Wangen	Kiefernholz		
Maße (BxH)	210x80 cm	230x80 cm	230x100 cm
Ursprungsland	Made in Finnland		



==== www.sport-tec.de ====

Sport-Tec GmbH
Physio & Fitness

Lemberger Straße 255
D-66955 Pirmasens

Tel.: +49 (0) 6331 1480-0

Fax: +49 (0) 6331 1480-220

E-Mail: info@sport-tec.de

Web: www.sport-tec.de