

SPORT-TEC KLIMMZUGSTANGE, KLAPPBAR

ANLEITUNG

Art.-Nr. ☑ 02910 · Kategorie: ☑ Klimmzugstangen

Lesen Sie diese Anleitung vor der Anwendung genau durch. Befolgen Sie die Hinweise und bewahren Sie die Gebrauchsanweisung sorgfältig auf.

ALLGEMEINES

Mit unserer klappbaren Klimmzugstange verwandeln Sie Ihr Zuhause im Handumdrehen in ein kleines Fitnessstudio. Die Klimmzugstange wird montiert geliefert und kann ganz einfach in den Türrahmen eingehängt werden. Die ausklappbaren Halterungen fixieren die Klimmzugstange sicher im Türrahmen und sorgen zusammen mit der robusten Konstruktion für die notwendige Stabilität bei Ihrem Übungsprogramm. Zwei Gummischoner schützen Ihren Türrahmen auch bei einem schweißtreibenden Einsatz.

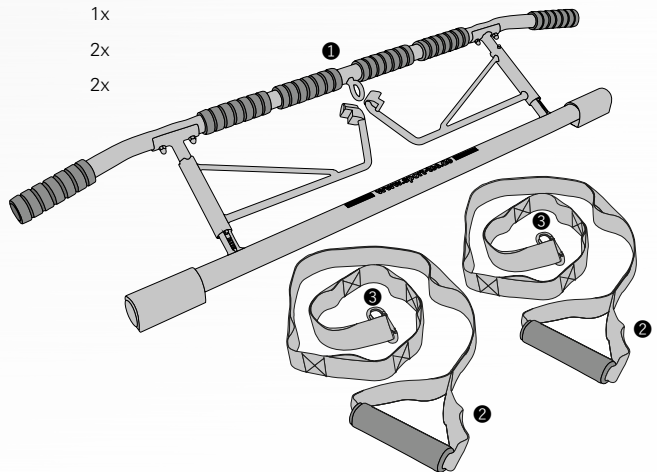
Mit der Klimmzugstange von Sport-Tec steht Ihnen ein vielseitiger Trainingspartner zur Seite. Ob ganz klassisch im Türrahmen eingehängt oder auf dem Boden liegend - trainieren Sie Rücken, Brust, Arme, Schulter, Bauch, Beine und bringen Ihre Fitness auf ein neues Level.

Erweitern Sie die Übungsvielfalt zusätzlich und nutzen Sie Ihre Klimmzugstange zusammen mit den mitgelieferten Power Ropes oder einem Schlingentrainer. Das Zubehör können Sie an der Metallöse mit den beiden mitgelieferten Karabinerhaken ganz einfach befestigen. Ihren Ideen sind keine Grenzen gesetzt. Darüber hinaus erweitert die optional erhältliche Dip-Station die Trainingsmöglichkeiten.

Nach dem Training lässt sich die Klimmzugstange platzsparend zusammenklappen und verstauen.

LIEFERUMFANG

Nr.	Bezeichnung	Anzahl
①	Klimmzugstange, klappbar	1x
②	Power Rope	2x
③	Karabinerhaken	2x



SICHERHEITSHINWEISE

Bitte beachten Sie, dass eine nicht sachgemäße Benutzung der Klimmzugstange zu Verletzungen führen kann.

Die Klimmzugstange ist kein Spielzeug! Halten Sie Kinder stets von der Klimmzugstange und dem Zubehör fern und lassen Sie Kinder auf keinen Fall unbeaufsichtigt in einem Raum mit der Klimmzugstange und dem Zubehör.

Überprüfen Sie die Klimmzugstange vor jeder Nutzung und vergewissern Sie sich, dass keine Beschädigungen vorliegen und alle Teile richtig befestigt sind. Eine beschädigte Klimmzugstange darf nicht weiter verwendet werden, da sie Verletzungen verursachen kann.

Stellen Sie vor jeder Nutzung sicher, dass alle Schrauben und Muttern festgezogen sind. Wenn die Klimmzugstange nicht regelmäßig überprüft wird, kann die Sicherheit gefährdet sein.

Stellen Sie vor der Benutzung sicher, dass die Klimmzugstange korrekt im Türrahmen eingehängt ist.

Vergewissern Sie sich, dass der Türrahmen, in den Sie die Klimmzugstange einhängen, den Belastungen während des Trainings standhält. Das gleiche gilt für die Wand, in welche die Tür eingelassen ist.

Halten Sie vor der erstmaligen Benutzung der Klimmzugstange Rücksprache mit Ihrem Arzt, ob das Training an der Klimmzugstange für Sie geeignet ist und in welchem Umfang ein Training erfolgen darf.

Wenn Sie sich unwohl fühlen, krank oder angeschlagen sind, darf nicht trainiert werden. Treten während des Trainings Übelkeit, Schwindel oder Unwohlsein auf, unterbrechen Sie das Training sofort und kontaktieren Sie einen Arzt oder Therapeuten.

Die Klimmzugstange ist unter Berücksichtigung der körperlichen Fitness zu verwenden. Gestalten Sie Ihr Training so, dass es Ihrem Leistungsniveau entspricht. Falsches oder übermäßiges Training kann zu gesundheitlichen Schäden führen. Beginnen Sie Ihr Training nie mit maximaler Belastung, sondern steigern Sie sich langsam.

Nutzen Sie zur Ausführung von Klimmzügen ausschließlich die Stange mit den gepolsterten Griffen.

Springen Sie nicht hoch um die Klimmzugstange zu greifen. Führen Sie alle Übungen ohne Schwingen und ruckartige Bewegungen durch, da sich die Klimmzugstange andernfalls vom Türrahmen lösen kann.

Lassen Sie sich nicht kopfüber von der Klimmzugstange hängen.

Tragen Sie zum Training geeignete Kleidung und passendes Schuhwerk.

Stellen Sie sicher, dass sich in unmittelbarer Umgebung der Klimmzugstange keine Hindernisse befinden. Dritte müssen während der Benutzung des Geräts einen Abstand von min. 1 Meter zum Gerät einhalten.

Bitte beachten Sie, dass die Klimmzugstange nur für Türrahmen mit einer Öffnung von ca. 69 cm bis 92 cm und einer Tiefe von ca. 12 cm bis 21 cm geeignet ist.

Die maximale Belastbarkeit von 130 kg darf nicht überschritten werden.

Nur für den Heimgebrauch geeignet.

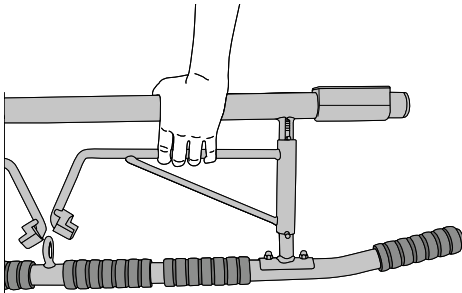
MONTAGE

Wichtige Hinweise:

Bevor Sie die Klimmzugstange in den Türrahmen einhängen, stellen Sie bitte sicher, dass Türrahmen und Wand für die Verwendung der Klimmzugstange ausgelegt sind und ausreichend Tragfähigkeit besitzen.

Bitte beachten Sie, dass die Klimmzugstange nur für Türrahmen mit einer Öffnung von ca. 69 cm bis 92 cm und einer Tiefe von ca. 12 cm bis 21 cm geeignet ist.

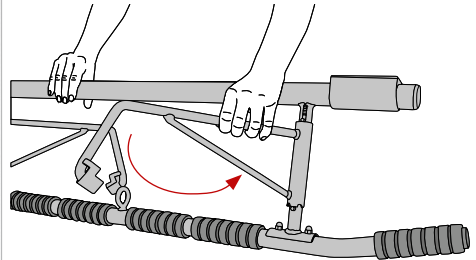
Die maximale Belastbarkeit von 130 kg darf nicht überschritten werden.



Halterung entrasten

Legen Sie die Klimmzugstange ❶ so auf den Boden, dass die Griffe von Ihnen weg zeigen.

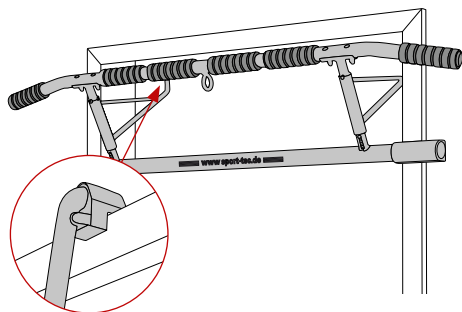
Ziehen Sie die Halterung nach unten um die Verriegelung zu lösen.



Halterungen aufklappen

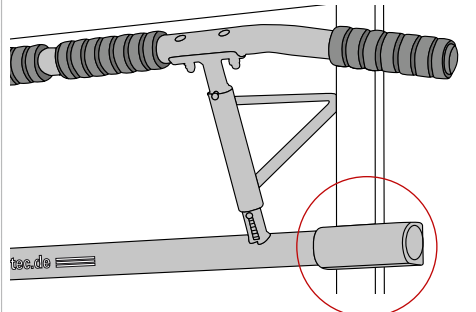
Klappen Sie die Halterung nun auf, so dass sie senkrecht nach oben zeigt. Wiederholen Sie diesen Vorgang für die andere Halterung.

Achten Sie darauf, dass der Stift sicher in der Nut sitzt und die Halterung somit sicher eingerastet ist.



Klimmzugstange einhängen

Öffnen Sie die Tür. Stellen Sie sich auf die Seite des Türrahmens auf der die Tür nicht angeschlagen ist. Führen Sie die beiden Halterungen durch den Türrahmen, so dass die Halterungen oben auf dem Türrahmen aufliegen.



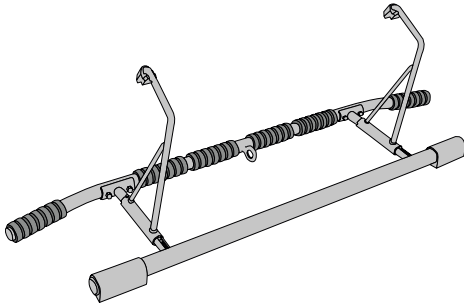
Gummischoner ausrichten

An der unteren Strebe sind rechts und links Gummischoner angebracht, die Sie je nach Breite der Tür so ausrichten können, dass die Metallstange nicht direkt auf Ihrem Türrahmen aufliegt.

Achten Sie darauf, dass die gerade Fläche der Gummischoner plan auf dem Rahmen aufliegt.

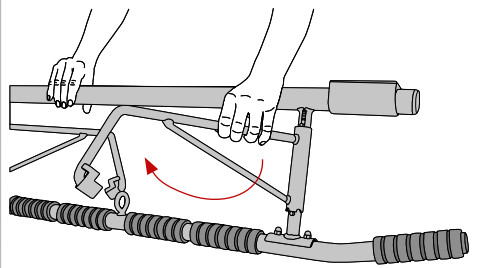
KLIMMZUGSTANGE VERSTAUEIN

Nach dem Training lässt sich die Klimmzugstange platzsparend zusammenklappen und verstauen.



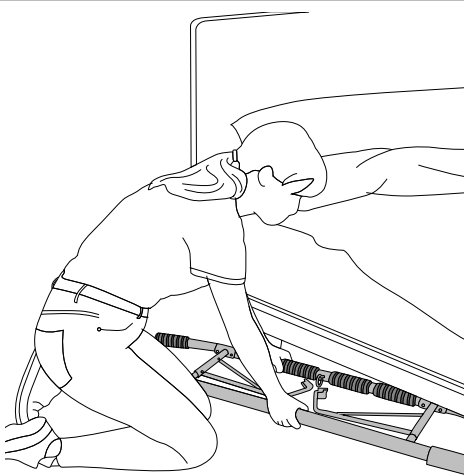
Klimmzugstange auf den Boden legen

Legen Sie die Klimmzugstange ❶ so auf den Boden, dass die Griffe nach oben zeigen.



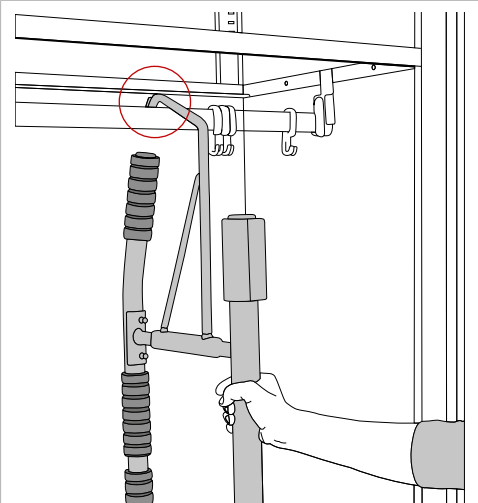
Klimmzugstange zusammenklappen

Zum Zusammenklappen ziehen Sie die Halterungen nach unten und klappen Sie sie nach innen, zurück in die Ausgangsposition.



Klimmzugstange verstauen

Die Klimmzugstange lässt sich platzsparend unter Möbel schieben oder in/hinter Schränken verstauen.



Klimmzugstange aufhängen

Sie können die Klimmzugstange sogar an einer Kleiderstange aufhängen. Klappen Sie dazu einfach einen der beiden Halterungen nach außen statt nach innen.

HINWEISE ZUR BENUTZUNG

Bevor Sie die Klimmzugstange in den Türrahmen einhängen, stellen Sie bitte sicher, dass Türrahmen und Wand für die Verwendung der Klimmzugstange ausgelegt sind und ausreichend Tragfähigkeit besitzen.

Bitte beachten Sie, dass die Klimmzugstange nur für Türrahmen mit einer Öffnung von ca. 69 cm bis 92 cm und einer Tiefe von ca. 12 cm bis 21 cm geeignet ist.

Die maximale Belastbarkeit von 130 kg darf nicht überschritten werden.

PFLEGE UND REINIGUNG

Verwenden Sie zur Reinigung der Klimmzugstange ein feuchtes Tuch und ein mildes Reinigungsmittel.

PRODUKTEIGENSCHAFTEN

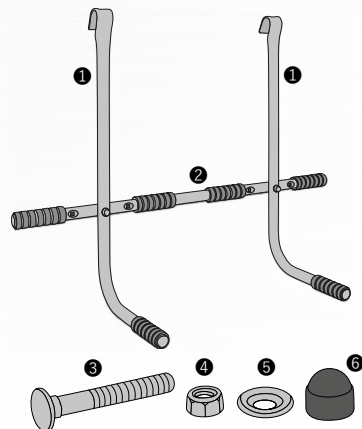
Sport-Tec Klimmzugstange, klappbar	
Art.-Nr.	02910
Farbe	schwarz und rot
Breite Türrahmen	69-92 cm
Tiefe Türrahmen	12-21 cm
Max. Belastbarkeit	ca. 130 kg
Maße (LxB)	117x28 cm
Ursprungsland	Made in China

DIP-STATION (OPTIONAL) (ART.-NR. 02911)

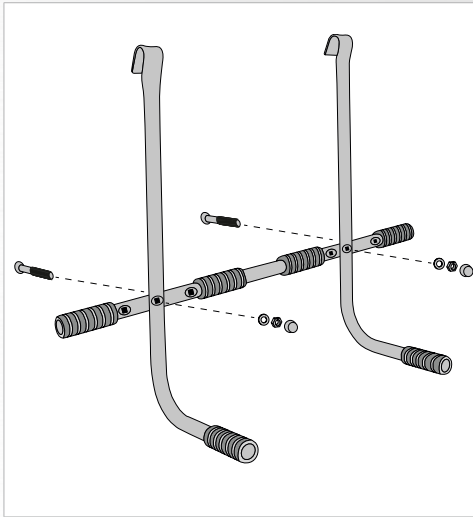
Zur Erweiterung des Trainingspektrums ist optional eine Dip-Station erhältlich.

LIEFERUMFANG

Nr.	Bezeichnung	Anzahl
①	Seitenteil	2x
②	Querstrebe	1x
③	Schrauben M8	2x
④	Mutter M8	2x
⑤	Unterlegscheibe	2x
⑥	Abdeckung für Mutter	2x



MONTAGE

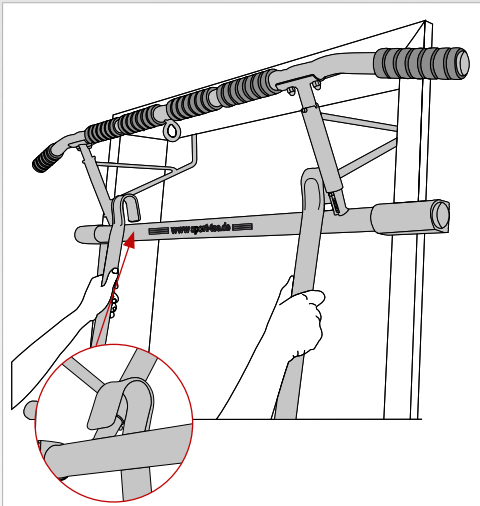


Dip-Station zusammenbauen

Die Querstrebe ② ist auf jeder Seite mit drei Bohrlöchern ausgestattet, wodurch es möglich ist, die Breite der Dip-Station an die eigenen Anforderungen anzupassen.

Wir empfehlen das jeweils mittlere Bohrloch zur Fixierung der Seitenteile ① zu verwenden.

Verschrauben Sie wie abgebildet die Seitenteile ① mit der Querstrebe ②. Nutzen Sie dazu die mitgelieferten Schrauben ③, Unterlegscheiben ⑤ und Muttern ④. Decken Sie die Muttern mit der Abdeckung ⑥ ab.



Dip-Station einhängen

Die Dip-Station lässt sich wie abgebildet ganz einfach in die untere Stange der Klimmzugstange einhängen.

PRODUKTEIGENSCHAFTEN

Sport-Tec Dip-Station für Klimmzugstange, klappbar <small>(als Zubehör erhältlich, nicht im Lieferumfang der Klimmzugstange enthalten)</small>	
Art.-Nr.	02911
Farbe	schwarz und rot
Max. Belastbarkeit	ca. 130 kg
Maße (HxB)	ca. 100,5x76,5 cm
Ursprungsland	Made in China



==== www.sport-tec.de ====

Sport-Tec GmbH
Physio & Fitness
Lemberger Str. 255
D-66955 Pirmasens

Tel.: +49 (0) 6331 1480-0
Fax: +49 (0) 6331 1480-220
E-Mail: info@sport-tec.de
Web: www.sport-tec.de