



Users Manual

This manual includes:

1. Advice about safety
2. Before you begin
3. Assembly instructions
4. Care and maintenance
5. Trampoline safety
6. Basic trampoline skills
7. Replacements parts

1. Advices about safety:

Warning: Using this trampoline exposes you to the risk of serious injury, including permanent paralysis or even death from landing on the back, neck or head. This risk exists even if you land on the trampoline mat (bed). Read this manual and all materials furnished with the trampoline thoroughly before assembling or allowing any person to use the trampoline. Retain this manual for future reference.

Manuel d'utilisation

Ce manuel contient:

1. Remarques sur la sécurité
2. Avant de commencer
3. Instructions de montage
4. Soins et entretien
5. Sécurité du trampoline
6. L'utilisation du trampoline
7. Liste des pièces

1. Remarques sur la sécurité:

Attention: L'utilisation de ce trampoline vous expose à un risque d'accident sérieux, y compris la paralysie ou même la mort, en cas d'atterrissage sur le dos, sur le cou ou la tête. Ce risque existe même si vous atterrissez sur le matelas du trampoline. Lisez attentivement ce manuel et toutes les informations fournies avec le trampoline avant de le monter ou de laisser toute personne l'utiliser. Conservez ce manuel comme référence.

Bedienungsanleitung

Die Bedienungsanleitung besteht aus:

1. Gefahrenhinweise
2. vorbereitende Hinweise zur Benutzung
3. Montageanleitung
4. Pflege und Wartungshinweise
5. Sicherheitsbestimmungen
6. Einführung ins Trampolinspringen
7. Teileliste

1. Gefahrenhinweise:

Warnung: Bei der Benutzung dieses Trampolins besteht schwere Verletzungsgefahr, einschließlich bleibender Querschnittslähmung oder sogar Tod, wenn Sie in einer ungünstigen Position landen. Auch dann, wenn die Landung auf der Trampolinmatte erfolgt. Vor der Montage oder Benutzung des Trampolins diese Bedienungsanleitung und das weitere Begleitmaterial aufmerksam durchlesen. Diese Bedienungsanleitung zur weiteren Einsicht aufbewahren

2. Before you begin

Thank you for selecting a Trimilin-Fun trampoline. The Trimilin-Fun trampoline is designed and crafted to provide you and your family with many years of fun and fitness.

WARNING

All Trimilin-Fun Trampolines come equipped with important information regarding proper assembly, usage, and safety procedures. This information must be read by all owners and trampoline users before jumping or allowing any person to jump on this trampoline.

1. Misuse and abuse of this trampoline is dangerous and can cause serious injuries.
2. Trampolines are rebounding devices which propel the performer to unaccustomed heights, and into a variety of body movements. Rebounding off of the trampoline, striking the frame or springs, or improperly landing on the trampoline mat (bed) may cause injury.
3. Inspect the trampoline before each use, and replace any worn, defective or missing parts.
4. All purchasers and all persons using the trampoline must become familiar with the recommendations for the proper assembly, use and care of the trampoline. Each user must also be alert to his or her own limitations in the execution of trampoline skills. Assembly instructions, selected precautions, and suggestions for the care and maintenance of the trampoline are included in this user's manual to promote safe, enjoyable use of this equipment.
5. It is the responsibility of the owner to insure that all users of this trampoline are adequately informed of all warnings and safety instructions
6. Never allow more than one (1) person on the trampoline at a time.

2. Avant de commencer

Nous vous remercions d'avoir choisi un Trimiline-Fun. Nous vous souhaitons à vous et votre famille de nombreuses années d'amusement et d'exercice pour rester en forme.

ATTENTION: Les Trimiline-Fun sont livrés avec des informations importantes concernant le montage, l'utilisation et les procédures de sécurité correctes. Tous les responsables et utilisateurs du trampoline doivent lire ces informations avant de laisser sauter quelqu'un sur le trampoline ou de l'utiliser eux-mêmes.

1. L'utilisation inappropriée ou abusive de ce trampoline est dangereuse et peut entraîner des blessures graves.
2. Un trampoline est un appareil qui fait rebondir l'utilisateur à des hauteurs inhabituelles et engendre des mouvements du corps variés. Rebondir en dehors du trampoline, à cheval sur le cadre ou les ressorts ou de manière inadéquate peut causer des blessures.
3. Inspectez le trampoline avant chaque utilisation et remplacez toute pièce défectueuse ou manquante.
4. Tout responsable ou utilisateur du trampoline doit s'être familiarisé avec les recommandations du fabricant concernant le montage, l'utilisation et l'entretien du trampoline. Chaque utilisateur doit également être conscient de ses propres limites lors de l'exécution de sauts sur le trampoline. Les instructions de montage, certaines précautions d'usage et des suggestions concernant les soins et l'entretien du trampoline sont incluses dans le manuel de l'utilisateur
5. Le propriétaire du trampoline est responsable de l'information de tous les utilisateurs concernant les précautions et mesures de sécurité.
6. Ne jamais laisser plus d'une (1) personne à la fois utiliser le trampoline.

2. vorbereitende Hinweise zur Benutzung des Trimilins

Vielen Dank für Ihren Kauf eines Trimilin-Fun Trampolins. Wir wünschen Ihnen und Ihren Angehörigen viele Jahre Spaß mit Ihrem Trimilin-Fun und dass Sie fit und gesund bleiben.

WICHTIG: Alle Trimilin-Fun Trampolins werden mit wichtigen Informationen über die richtige Montage, Benutzung und Sicherheitsvorkehrungen geliefert. Diese Informationen müssen von allen Besitzern und allen Benutzern vor dem Gebrauch des Trampolins gelesen werden.

1. Missbrauch und Beschädigung dieses Trampolins sind äußerst gefährlich und können zu schweren Verletzungen führen.
2. Trampoline sind Rückprallgeräte, durch die ein Benutzer in ungewohnte Höhen versetzt wird. Beim Zurückprallen vom Trampolin, bzw. durch falsche Landung auf der Trampolinmatte kann es zu Verletzungen kommen.
3. Überprüfen Sie das Trimilin gründlich vor jeder Benutzung. Ersetzt müssen alle abgenutzten, beschädigten oder fehlenden Teile werden.
4. Alle Käufer und Benutzer des Trampolins müssen sich mit den Anweisungen zur richtigen Montage, Benutzung und Pflege des Trampolins vertraut machen. Jeder Benutzer muss sich über seine eigene Grenzen bei der Benutzung des Trampolins bewusst sein, Vorsichtsmaßnahmen und Empfehlungen für die Pflege und Wartung des Trampolins sind in der Bedienungsanleitung enthalten.
5. Der Besitzer ist dafür verantwortlich, dass alle Benutzer dieses Trampolins hinreichend über alle Warn- und Sicherheitshinweise informiert sind.
6. Es sollte sich immer nur eine Person auf dem Trampolin befinden.

Rules

Warning: Using this trampoline exposes you to the risk of serious injury, including permanent paralysis or even death from landing on the back, neck or head. This risk exists even if you land on the trampoline mat (bed).

1. Read and understand the User's Manual and all materials furnished with this trampoline before using.
2. Use this trampoline only with mature, knowledgeable supervision.
3. Bounce only barefoot or with sport shoes. You may slide when bouncing in stockinged feet.
4. Permit only one performer at a time on the trampoline. Two (2) or more performers create additional risks of injury due to collisions, being bounced off the trampoline, and unexpected responses by the trampoline mat (bed).
5. When a performer bounces no one should sit or hold on to the cover. The cover is sewed to the mat. The cover must remain flexible, otherwise it may snap.
6. Do not attempt somersaults.
7. do not use the trampoline when under the influence of drugs or alcohol. DO NOT use the trampoline as a springboard to or from other objects.
8. Stop your bounce by flexing your knees as your feet come in contact with the trampoline mat (bed).
10. Secure the trampoline against unauthorized and unsupervised use.

Règles pour l'utilisation du Trimiline-Fun

Attention: L'utilisation de ce trampoline vous expose à un risque d'accident sérieux, y compris la paralysie ou même la mort, en cas d'atterrissage sur le dos, sur le cou ou la tête. Ce risque existe même si vous atterrissez sur le matelas du trampoline.

1. Lisez attentivement et comprenez le contenu de ce manuel de l'utilisateur ainsi que toutes les informations fournies avec le trampoline avant de l'utiliser. En assemblant le trampoline soyez sûr que la surface de base est bien plate. Posé sur le béton, le macadam, les pavés... vous devez vous assurer que le trampoline ne glissera pas en vous assurant que le sol est antidérapant. Assurez-vous qu'il n'y a pas d'obstacles autour du trampoline (arbres, clôtures...) Assurez-vous que l'espace au-dessus de la tête est libre.
2. La surface de saut ainsi que la protection des ressorts doivent être absolument sèche. Contrôlez votre trampoline régulièrement en vous assurant que qu'aucune de ses parties n'est défectueuse.
3. N'utilisez ce trampoline que sous surveillance adulte compétente.
4. Ne sautez que pieds nus ou avec des chaussures de sport ne dérapant pas. En chaussette, vous risquez de glisser. Enlevez lunettes, bijoux et montres, videz vos poches
5. Ne laissez qu'une seule (1) personne à la fois d'un poids maximum de 125 kg sur le trampoline. La présence de deux (2) personnes ou plus crée des risques supplémentaires de blessures dues aux collisions, aux risques d'éjection du trampoline et aux rebonds inattendus du matelas.
6. Pendant qu'une personne saute, il ne doit y avoir personne d'autre sur le bord du matelas et le rembourrage du cadre. Cette housse doit rester flexible sinon il y a risque de déchirure.

Regeln zur Benutzung des Trimilin-Fun

Warnung: Bei der Benutzung dieses Trampolins besteht schwere Verletzungsgefahr, einschließlich bleibender Querschnittslähmung oder sogar Tod, wenn Sie in einer ungünstigen Position landen. Auch dann, wenn die Landung auf der Trampolinmatte erfolgt.

1. Vor Benutzung müssen die Bedienungsanleitung und alle anderen Informationshinweise, die mit diesem Trampolin geliefert werden, gründlich durchgelesen und verstanden werden. Beim Aufbau ist darauf zu achten, dass der Boden eben ist und eventuell das Trampolin durch geeignete Dämm-Matten abzusichern ist. Auf Beton, Teer, Pflaster usw. muss das Trampolin verrutschsicher aufgestellt werden. Es ist darauf zu achten, dass sich um das Trampolin keine Hindernisse befinden (z.B. Zäune, Bäume, ...) Auf ausreichenden Freiraum des Kopfes ist zu achten.
2. Die Abdeckung und das Sprungtuch müssen völlig trocken sein. Regelmäßige Kontrollen sind durchzuführen und schadhafte Teile zu ersetzen.
3. Das Trimilin nur unter erfahrener, informierter Aufsicht benutzen.
4. Das Trimilin barfuß oder mit rutschfesten Turnschuhen benutzen. Mit Strümpfen alleine besteht die Gefahr, dass Sie auf der Sprungmatte ausrutschen. Brillen, Schmuck, Uhren sind abzunehmen und Taschen zu entleeren.
5. Es darf sich immer nur eine Person mit maximal 125 kg Körpergewicht auf dem Trampolin befinden. Bei zwei oder mehreren Benutzern besteht die Gefahr, dass sie zusammenstoßen, dass sie vom Trampolin katapultiert werden und dass unvorhergesehene Reaktionen der Trampolinmatte entstehen.
6. Wenn eine Person springt, darf niemand auf der Randabdeckung sitzen oder daran festhalten. Diese muss beim Springen flexibel mit der Sprungmatte reagieren können. Sonst kommt es zu Beschädigungen

10. Learn fundamental bounces and body positions thoroughly before trying more advanced skills.
11. Climb on and off the trampoline. Do not jump on or off the trampoline.
12. Avoid bouncing too high or for too long. Always control your bounce.
13. Focus your eyes on the trampoline. Failure to do so may result in a lack of balance and control.
14. Keep objects away that could interfere with the performer. Maintain adequate overhead clearance. There must be no obstructions beneath the trampoline.
15. Use only when the trampoline mat is clean and dry. A wet mat is extremely slick and prevents a controlled bounce, as well as a stable landing. A damaged mat should be replaced immediately.

- NE FAITES PAS de sauts périlleux ou salto sautez au milieu.
7. N'UTILISEZ PAS le trampoline comme point d'appel vers un autre objet ou pour atterrir depuis un autre objet. N'UTILISEZ PAS le trampoline sous l'influence de drogue ou d'alcool.
 8. Arrêtez de sauter en fléchissant les genoux au moment où vos pieds touchent le matelas.
 9. Empêchez l'utilisation du trampoline sans autorisation ou surveillance adéquate. N'utilisez pas le trampoline dans la pénombre. Ne posez rien sur le trampoline.
 10. Apprenez les sauts et les positions de base avant de passer à des exercices plus compliqués.
 11. Grimpez sur le trampoline et descendez-y de même. NE MONTEZ OU DESCENDEZ PAS DU TRAMPOLINE EN SAUTANT.
 12. Evitez de sauter trop haut ou pendant trop longtemps. Gardez toujours le contrôle de vos sauts.
 13. Concentrez votre regard sur le trampoline. Faute de quoi vous risquez de perdre l'équilibre et le contrôle.
 14. Eloignez tout objet qui pourrait gêner l'utilisateur. Maintenez une hauteur dégagée suffisante. Evitez toute obstruction en dessous du trampoline. Il est interdit de s'attarder sous le trampoline.
 15. N'utilisez le trampoline que lorsque le matelas est propre et sec sinon vous risquez de glisser et de vous faire mal. Une natte de saut abîmée doit être changée.

- Keine Purzelbäume oder Saltos schlagen, mittig springen.
7. Das Trampolin ohne Zigarette, weder unter dem Einfluss von Drogen oder Alkohol noch als Sprungbrett zu oder von anderen Gegenständen benutzen.
 8. Das Springen wird beendet, indem man die Knie beugt, wenn die Füße mit der Trampolinmatte in Berührung kommen.
 9. Das Trampolin vor unbefugter und unbeaufsichtigter Benutzung absichern. Nicht bei Dunkelheit springen. Keine Gegenstände auf das Trampolin legen.
 10. Zunächst grundlegendes Springen und Körperstellungen erlernen, bevor anspruchsvollere Übungen probiert werden.
 11. Auf das Trampolin hinauf- und herabklettern. Nicht auf- oder davon herabspringen.
 12. Zu hohe Sprünge oder ein zu langes Springen vermeiden. Die Sprünge immer unter Kontrolle halten. Das Trimilin-Fun nicht als Absprungtrampoline benutzen. Nicht vom Trampolin auf andere Gegenstände springen und nicht von anderen Gegenständen auf das Trampolin springen.
 13. Den Blick auf das Trampolin richten. Es kann sonst zu einem Verlust der Balance und Kontrolle kommen.
 14. Alle Gegenstände fernhalten, die den Benutzer des Trampolins stören könnten. Auf ausreichenden Hörspielraum achten. Es dürfen sich auch keine Gegenstände unter dem Trampolin befinden. Der Aufenthalt unter dem Trampolin ist verboten.
 15. Das Trampolin nur mit sauberer und trockener Matte benutzen. Eine nasse Matte ist äußerst rutschig und verhindert ein kontrolliertes Springen und eine sichere Landung. Eine verschlissene oder beschädigte Matte sollte sofort ausgewechselt werden.

3. Assembly instructions:

a. general advices:

This trampoline does not require any tools to assemble. It can easily be disassembled for compact and convenient storage during periods of none use.

Before assembling:

1. The assembly instructions reference parts by name and by part number. Please refer to “replacements parts“ for part descriptions and numbers.
2. Make sure that all parts listed in the parts list are included.
3. The trampoline must be placed on a level surface.
4. A minimum of 2,50 m (Trimilin-Fun 19) to 4,30 m (Trimilin-Fun 43) of overhead clearance is required. Adequate horizontal clearance must be maintained from objects and possible hazards including electric power wiring, tree limbs, and fences.
5. There must be no obstructions beneath the trampoline.
6. The trampoline must always be used in a well-lighted area.
7. The use of gloves is recommended to protect your hands from pinch points during assembly and disassembly.

3. Instructions de montage:

a. remarques générales:

Ce trampoline ne nécessite aucun outil pour le montage seulement une personne de plus. Il est facile à démonter et peut être rangé en un lot compact pendant les périodes où il n'est pas utilisé.

Avant le montage:

1. Les instructions de montage font référence aux pièces par le nom et leur numéro. Vous trouverez les descriptions et les numéros au chapitre 7 (liste des pièces)
2. Assurez-vous que toutes les pièces figurant sur la liste sont comprises.
3. Le trampoline doit être placé sur une surface plane.
4. La hauteur dégagée minimum nécessaire est de 2,50 m (pour le Trimiline-Fun 19) à 4,30 m pour le Trimiline-Fun 43. Vous devez également assurer une largeur dégagée pour éviter tout risque de collision avec les fils électriques, les branches d'arbre et les clôtures.
5. Evitez toute obstruction en dessous du trampoline.
6. Le trampoline doit toujours être utilisé dans un endroit bien éclairé.
7. Nous recommandons l'utilisation de gants pendant le montage ou le démontage afin d'éviter les pincements de doigts.

3. Montageanleitung:

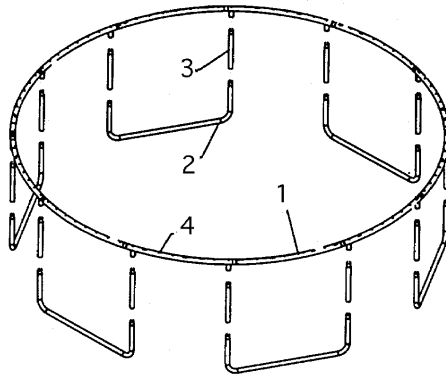
a. allgemeine Hinweise:

Zur Montage Ihres Trimilins sind keine Werkzeuge, sondern nur eine zweite Person nötig. Es kann bei Nichtgebrauch zur kompakten und bequemen Lagerung leicht zerlegt werden.

Vor der Montage:

1. In der Montageanleitung sind die Teile mit Namen und Teilenummern gekennzeichnet. Die Beschreibung und die Nummer der Teile sind im Kapitel 7 (Teileliste) zu finden.
2. Überprüfen Sie bitte, ob sich alle in der Teileliste aufgeführten Teile in der Packung befinden.
3. Das Trampolin muss auf einer ebenen Fläche aufgestellt werden.
4. Ein Höhengspielraum von mindestens 2,50 m (Trimilin-Fun 19) bis 4,30 m (Trimilin-Fun 43) ist erforderlich. Ferner muss genügend seitlicher Abstand von anderen Gegenständen und Gefahrenquellen, einschließlich Stromleitungen, Ästen und Zäunen, vorhanden sein.
5. Es darf sich kein Gegenstand unter dem Trampolin befinden.
6. Das Trampolin muss immer an einer gut beleuchteten Stelle benutzt werden.
7. Der Gebrauch von Handschuhen während der Montage und beim Zerlegen wird empfohlen, um die Hände zu schützen.

- 1: Top rail with leg sockets
- 2: Leg base
- 3: Vertical leg extension
- 4: Top rail



- Teile:
- 1: Rahmen mit Beinbuchse
 - 2: Bein
 - 3: Beinverlängerung
 - 4: Rahmen ohne Beinbuchse

- 1: Rail supérieur avec embouchure
- 2: Base
- 3: Pied vertical
- 4: Rail supérieur

b. Assembly steps

Step 1

Lay out all frame sections in a circle (See Fig. 1). Depending on the Trimilin Model, the frame sections consists of 30, 12, or 9 components:

- Top rail
 - 6, 4, or 3 pieces
- Top rail with leg sockets
 - 6, 4, or 3 pieces
- Leg base
 - 6, 4, or 3 pieces
- Vertical leg extension
 - 12, 12, 8 pieces

These are all interchangeable and have no "left hand" or "right hand" orientation. All connections consist of sliding one tube end into a slightly larger tube end on the adjacent section, These are called slip joints

b. étapes de montage

Etape n°1

Disposez toutes les sections du cadre en cercle (voir fig. 1). Le cadre comprend selon le modèle 30, 12 ou 9 pièces.

se composant de:

- Rail supérieur
 - 6, 4 ou 3 pièces
- Rail supérieur avec embouchure
 - 6, 4 ou 3 pièces
- Base
 - 6, 4 ou 3 pièces
- Pieds verticaux:
 - 12, 12, 8 pièces.

Toutes les pièces sont inter-changeables et n'ont pas de sens droit et inverse. Toutes les connexions consistent à emboîter une section de tube dans une autre section légèrement plus large. Toutes les pièces sont interchangeables. L'assemblage se fait en insérant l'embout mâle dans l'embout femelle. Il peut être nécessaire de devoir forcer un peu pour insérer les pièces. Ce sont les emboîtements.

b. Montageschritte

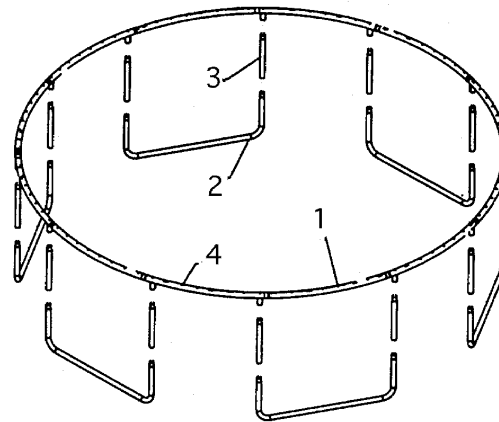
Schritt 1

Alle Rahmenteile kreisförmig auslegen (siehe Abb. 1). Der Rahmen wird je nach Trimilin-Modell aus insgesamt 30, 20 oder 15 Teilen zusammengesetzt.

- Davon sind:
 - Rahmenteil ohne Beinbuchse
 - 6, 4 oder 3 Teile
 - Rahmenteil mit Beinbuchse
 - 6, 4 oder 3 Teile
 - Bein
 - 6, 4 oder 3 Teile
 - Beinverlängerung
 - 12, 12, 8 Teile

Alle diese Teile sind miteinander austauschbar und haben keine linke oder rechte Ausrichtung. Alle Verbindungen werden dadurch hergestellt, dass ein Rohr in das etwas größere Rohr des nächsten Teils geschoben wird, in diesem sich eine Verjüngung befindet. Um die Verbindung herzustellen, muss wenn nötig etwas mehr Kraft aufgewendet werden, damit das dünnere Rohr im größeren einrastet. Diese Verbindungen werden im Folgenden Steckverbindungen genannt

- | | |
|----|------------------------|
| 1: | Slip joint |
| 2: | slide over |
| 3: | Leg base |
| 4: | Vertical leg extension |



- | | |
|----|-----------------------------------|
| 1: | Steckverbindung |
| 2: | über das andere Ende schieben |
| 3: | Bein |
| 4: | fertig montierte Beinverlängerung |

- | | |
|----|--------------------|
| 1: | Emboîtement |
| 2: | glisser par dessus |
| 3: | Base |
| 4: | Pied vertical |

Step 2

Place all vertical leg extensions on the legs bases (See fig. 2). This is now called the base assembly.

Etape n° 2

Placez tous les pieds verticaux sur les bases (voir fig. 2). Ils forment maintenant les pieds assemblés.

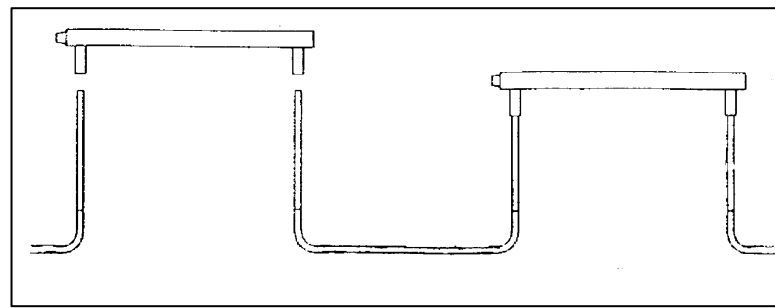
Schritt 2

Alle senkrechten Beinverlängerungen auf die Beine stecken (siehe Abb. 2). Dies werden wir nun als **Stützaufbau** bezeichnen.

Step 3

At this point, you will need someone to assist you with the next phase of the frame assembly. One person lifts the base assembly shown in Fig.2 (vertical leg extensions, leg base) to a vertical position and inserts the socket of a top rail with leg socket over the vertical leg extension on one side. The other person then similarly attaches an adjacent base assembly at the other end of the top rail with leg sockets.

You should now have two base assemblies joined by a single top rail with sockets. Each leg socket should have a vertical leg extension inserted in it. Continue working sequentially around the circle, connecting top rails with leg sockets to base assemblies until this portion of the frame assembly is standing freely (See Fig. 3).

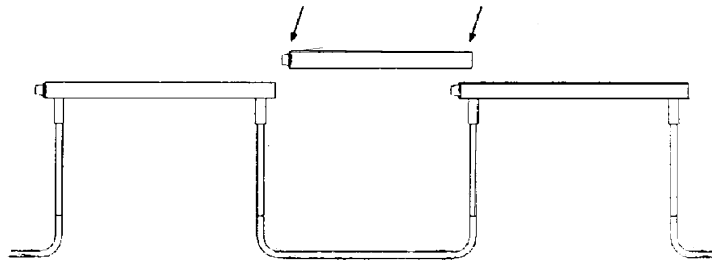


Etape n° 3

Vous avez besoin d'être deux pour cette étape du montage du cadre. Une des personnes doit soulever le pied assemblé décrit sur la figure 2 (pieds verticaux et base) en position verticale et insérer l'embouchure d'un rail supérieur sur un des pieds verticaux. L'autre personne attache ensuite un autre pied assemblé de l'autre côté du rail vertical avec embouchure. Vous avez maintenant deux pieds assemblés connectés par un rail supérieur avec embouchure. Chaque embouchure doit être insérée sur un pied vertical. Répétez cette séquence plusieurs fois en cercle en connectant les rails supérieurs avec embouchure aux pieds assemblés jusqu'à ce que cette partie du cadre tienne verticalement d'elle-même (voir fig. 3).

Schritt 3

Jetzt brauchen Sie jemanden, der Ihnen beim weiteren Zusammenbau des Rahmens behilflich ist. Eine Person stellt den in Abb. 2 gezeigten Stützaufbau (Bein) senkrecht auf. Er steckt auf einer Seite die Beinbuchse eines Rahmenteils auf eine Beinverlängerung. Die zweite Person setzt das andere Ende der Beinbuchse auf einen zweiten Stützaufbau. Es sollten nun zwei Stützaufbauten (Beine) durch ein Rahmenteil mit Beinbuchse verbunden sein. In jeder Beinbuchse sollte also ein Bein oder bei Trimilin-Fun 43 und 37 eine Beinverlängerung stecken. Fahren Sie nun kreisförmig mit der weiteren Montage fort, indem Sie die Rahmenteile mit Beinbuchsen mit den Beinen bzw. dem Stützaufbau verbinden, bis dieser Teil des Rahmens frei stehen kann (siehe Abb. 3).



Etape n°4

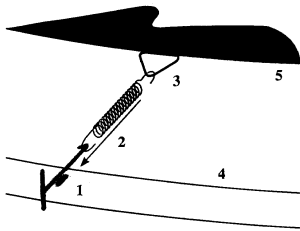
Installez maintenant les rails supérieurs restant dans les intervalles laissés par les rails supérieurs avec embouchure. Glissez chaque rail supérieur dans les joints situés de chaque côté de l'intervalle (voir fig. 4). Le cadre est maintenant entièrement monté

Schritt 4

Installieren Sie nun die restlichen 6, 4 oder 3 Rahmenteile ohne Beinbuchse in die Lücken zwischen den Rahmenteilen mit Beinbuchse.

Step 4

Now install the remaining 6, 4 or 3 top rails into the gaps between top rails with sockets. Slide each top rail into the joints at both ends of the gap (See Fig. 4). This completes the frame assembly.



Step 5

For the springs assembly unfold the jumping mat inside the frame. The sewed cover is upside. One end of each spring is hooked onto the "Δ" ring at the mat. The other end will be hooked into the frame hole. To prevent injuries always use the J-tool to stretch the spring. Do not use your hand. Stretch the spring and when you reach the frame use your free hand to push the end of the spring into the frame hole while disengaging the tool.

Step 6

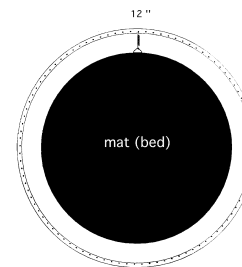
According to the Trimilin model there are 96, 84, 64 or 48 "Δ" rings on the mat (bed) that have to line up with corresponding holes on the frame. To make sure they eventually all line up pick an arbitrary point and call it zero or 12 o'clock. Connect a spring between the "Δ" ring and the frame hole at this point (See Fig. 6).

Etape n° 5

Vous montez maintenant les ressorts. Dépliez le matelas au centre du cadre avec la housse de protection vers le haut. Attachez le ressort à l'anneau en V et utilisez l'outil pour tirer sur l'autre ressort vers le cadre en connectant les deux extrémités en crochet et tirant l'extrémité libre avec une seule main. Vous risquez de vous faire pincer en tirant avec la main directement et ne pourrez tendre le ressort de façon adéquate. Lorsque le ressort à attacher atteint le cadre, utilisez votre main libre pour l'insérer dans le trou du cadre tout en dégageant l'outil spécial.

Etape n° 6

Vous trouverez selon le modèle 96, 84, 64 ou 48 anneaux en V cousus au matelas à fixer avec les ressorts au cadre. Pour vous assurer de l'alignement, choisissez un point arbitrairement que nous appellerons le point zéro ou 12 heures. Connectez un ressort entre l'anneau en V et le trou du cadre à ce point (voir fig. 6).



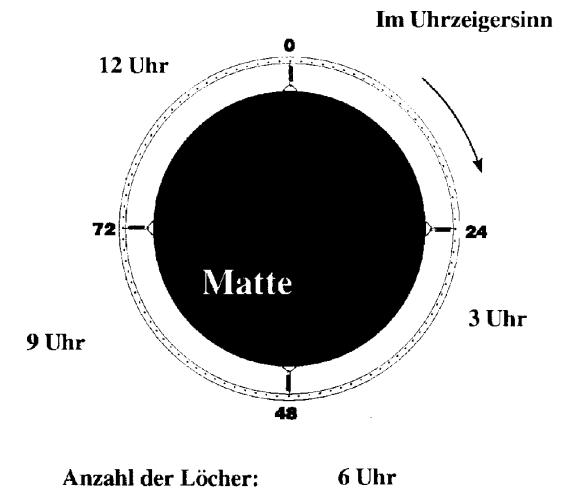
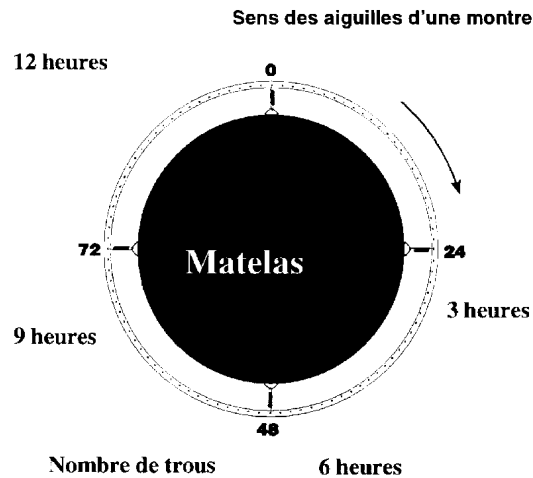
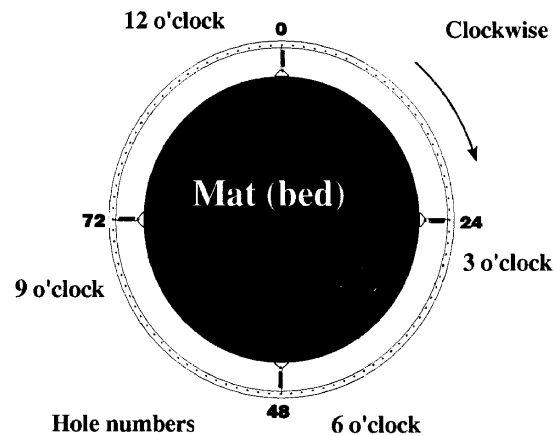
Schritt 5

Nun folgt die Montage der Federn. Dazu wird die Sprungmatte in die Mitte des Rahmens gelegt und auseinandergefaltet. Die angenähte Randabdeckung sollte oben liegen. Hängen Sie ein Ende der Feder in den "Δ"-Ring und ziehen das andere Ende mit der Federspannhilfe zum Rahmen hin. Wenn die Feder den Rahmen erreicht, drücken Sie das Federende mit der freien Hand in das Loch des Rahmens, während Sie gleichzeitig die Federspannhilfe herausziehen (siehe Abb. 5). Benutzen Sie hierzu immer die Federspannhilfe, nicht Ihre Hände. So schützen Sie sich am besten vor Verletzungen.

Schritt 6

Es befinden sich je nach Modell insgesamt 96, 84, 64 oder 48 "Δ"-Ringe an der Matte, die alle zu den entsprechenden Löchern im Rahmen ausgerichtet werden müssen.

Um sicherzustellen, dass alle Ringe und Löcher richtig zueinander ausgerichtet sind, wählen Sie einen beliebigen Punkt als 12-Uhr-Punkt. Bringen Sie an diesem Punkt eine Feder zwischen dem "Δ" - Ring und dem Loch im Rahmen an. (siehe Abb. 6)



Step 7

Now count 24 holes and "Δ" rings in a clockwise direction for Trimilin-Fun 43, 21 holes for Trimilin-Fun 37, 16 holes for Trimilin-Fun 24 and 12 holes for Trimilin-Fun 19. Attach a spring. You should be at 3 o'clock.

Count another 24, 21, 16 or 12 holes and "Δ" rings in a clockwise direction. Attach a spring. You should be at 6 o'clock.

Count another 24, 21, 16 or 12 holes and "Δ" rings clockwise and attach a spring. You should be at 9 o'clock.

At this point, you should have 4 springs installed at 12, 3, 6, and 9 o'clock (See Fig. 7). This equal tension is essential to properly attach the mat (bed) to the frame.

Etape n°7

Comptez maintenant 24 trous pour le Trimiline-Fun 43, 21 trous pour le -Fun 37, 16 trous pour le -Fun 24 et 12 trous pour le -Fun 19 et autant d'anneaux en V dans le sens des aiguilles d'une montre. Attachez un autre ressort. Vous êtes maintenant en position 3 heures.

La même chose pour les positions 6 heures et 9 heures.

Vous devez maintenant avoir installé 4 ressorts situés à 12, 3, 6, et 9 heures (voir fig. 7). Il est essentiel de respecter cette procédure pour assurer une tension égale et attacher le matelas au cadre. Fig. 7).

Schritt 7

Zählen Sie nun 24 Löcher beim Trimilin-Fun 43, 21 Löcher beim Trimilin-Fun 37, 16 Löcher beim Trimilin-Fun 24 und 12 Löcher beim Trimilin-Fun 19 im Uhrzeigersinn ab und ebenso viele "Δ"-Ringe. Befestigen Sie an dieser Stelle eine Feder. Sie sollten sich nun in der 3-Uhr-Stellung befinden. Zählen Sie weitere 24, 21, 16 od. 12 Löcher und "Δ"-Ringe im Uhrzeigersinn ab und befestigen Sie an dieser Stelle eine weitere Feder. Sie befinden sich jetzt in der 6-Uhr-Stellung. Zählen Sie weitere 24, 21, 16 od. 12 Löcher und "Δ"-Ringe im Uhrzeigersinn ab und befestigen Sie an dieser Stelle eine Feder. Sie befinden sich jetzt in der 9-Uhr-Stellung. Sie sollten jetzt insgesamt vier Federn an den 12, 3, 6 und 9-Uhr-Stellungen befestigt haben (siehe Abb. 7). Diese gleichmäßige Spannungsverteilung ist zur richtigen Befestigung der Matte erforderlich.

Step 8

To install the rest of the springs, follow the above procedures in the following steps (exemplary for Trimilin-Fun 43):

- a. Attach springs every 12 holes/"V" rings (springs now at 12, 36, 60, 84).
- b. Attach springs every 6 holes/"V" rings (springs now at 6, 18, 30, 42, 54, 66, 78, 90).
- c. Attach springs every 3 holes/"V" rings (springs now at 3, 9, 15, 21, 27, 33, 39, 45, 51, 57, 63, 69, 75, 81, 87, 93).
- d. Attach spring every 2 holes/"V" rings.
- e. Attach the remaining springs.

As you go through the above procedure, make sure you haven't skipped a hole/"V" ring. If this happens, recount and remove/reattach springs as required to reestablish the proper alignment.

Caution:

As you install the springs attachment procedure, be aware that frame member slip joints can become "pinch" points. Be careful how you place your hands in these areas.

Etape n°8

Pour installer les autres ressorts, suivez la même procédure de la manière indiquée ci-dessous (suivant l'exemple du Trimiline-Fun 43)

- a. Attachez les ressorts tous les 12 trous/anneaux en V (trous 12, 36, 60, 84).
- b. Attachez les ressorts tous les 6 trous/anneaux en V (trous 6, 18, 30, 42, 54, 66, 78, 90).
- c. Attachez les ressorts tous les 3 trous/anneaux en V (trous 3, 9, 15, 21, 27, 33, 39, 45, 51, 57, 63, 69, 75, 81, 87, 93).
- d. Attachez les ressorts tous les 2 trous/anneaux en V.
- e. Attachez les ressorts restants.

Lorsque vous suivez la procédure ci-dessus, assurez vous que vous n'avez pas raté l'alignement du trou et de l'anneau en V. Dans ce cas, comptez à nouveau et rattachez le ressort pour rétablir l'alignement.

Attention:

Lorsque vous suivez la procédure d'attachement des ressorts, soyez conscient que les emboîtements du cadre peuvent être des points de pincement. Faites attention à la position de vos mains dans ces emplacements.

Schritt 8

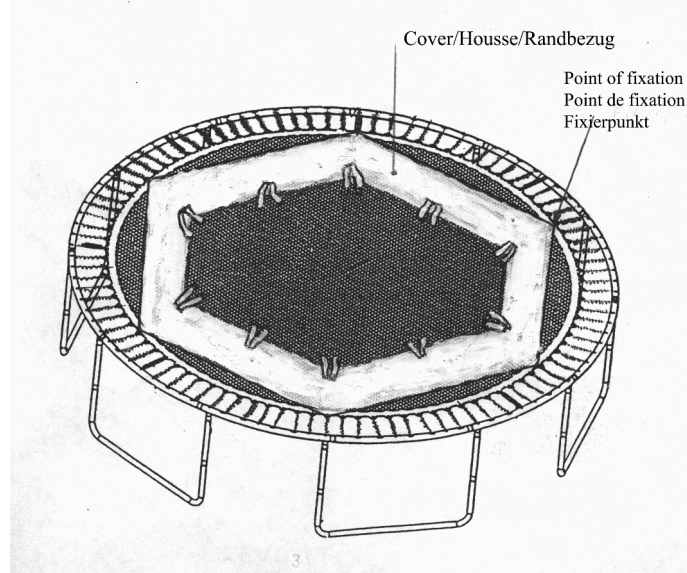
Zur Befestigung der restlichen Federn obige Schritte in folgender Reihenfolge ausführen: (am Beispiel des Trimilin-Fun 43 beschrieben)

- a. Nach allen 12 Löchern/"Δ"-Ringern eine Feder befestigen (Die Federn befinden sich jetzt an den Punkten 12, 36, 60, 84).
- b. Nach allen 6 Löchern/"Δ"-Ringern eine Feder befestigen (Die Federn befinden sich jetzt an den Punkten 6, 18, 30, 42, 54, 66, 78, 90).
- c. Nach allen 3 Löchern/"Δ"-Ringern eine Feder befestigen (Die Federn befinden sich jetzt an den Punkten 3, 9, 15, 21, 27, 33, 39, 45, 51, 57, 63, 69, 75, 81, 87, 93).
- d. Nach allen 2 Löchern/"Δ"-Ringern eine Feder befestigen.
- e. Die restlichen Federn befestigen.

Achten Sie darauf, dass Sie keine Loch/"Δ"-Ring-Kombination auslassen. Wenn dies passiert ist, nochmals nachzählen und die entsprechenden Federn versetzen, um die richtige Ausrichtung zu erhalten.

Achtung:

Bei der Befestigung der Federn immer darauf achten, dass die Hände den Steckverbindungen der Rahmenteile nicht zu nahe kommen. Dies könnte sonst Quetschungen verursachen.



Step 9: concerns frame-covers with strapping only

After the mat has been fixed to the frame, lay the frame cover onto mat with the velcro tape showing downward to the mat surface and outwards to the frame of the trampoline. Place the cover loosely in a circle onto the mat. Now fix the velcro of the cover to the corresponding tape on the edge of the mat, using about 6 points all around the trampoline, like every second leg.

Going from here now take those parts of the cover which are still loose and slightly stretch them towards the outside until you can fix the velcro to the mat. The cover should lie even and smooth with the velcro fixed straight onto the mat with no wrinkles.

When you reach the end and realise that you have got too much material of the cover left over or that you have not enough to complete the circle, you should loosen the cover again and straighten it out newly until it fits.

Once you have fixed the cover alright place the foam padding onto the frame and springs and pull the loose end of the cover over the frame. Use the bands which are fixed to the cover to fasten it to the top rail of the frame or the legs.

Etape n° 9 : pour les housses avec bandes de fixation

Après avoir accroché la natte de saut au cadre, posez la housse sur la natte de saut, la bande velcro vers le bas et direction cadre et ajustez cette housse tout autour du trampoline.

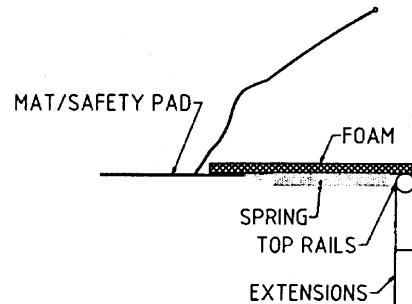
Fixez maintenant cette housse à 6 points de fixation sur la bande velcro. La housse est tendue. Partez d'un des points de fixation et pressez progressivement en la tirant la housse dans la bande velcro. Veillez à ce que la housse soit bien à plat et ne fasse pas de pli. Si en terminant vous avez trop ou trop peu de matériel, recommencez en ajustant mieux la housse. Dès que la housse est bien fixée, placez les pièces de rembourrage sur les ressorts et couvrez les avec la housse en la fixant au cadre avec les bandes de fixation.

Schritt 9: bei Randbezug mit Befestigungsbändern

Nachdem die Sprungmatte am Fun-Gerät montiert ist, legen Sie den Randbezug so auf die Matte, daß der Klettverschluß nach unten und in Richtung Rahmen zeigt. Dann richten Sie den Randbezug grob aus, d.h. sie legen ihn kreisförmig auf die Sprungmatte. Nun beginnen Sie, das Klettband an bestimmten Fixierpunkten (ca. an jedem 2 Fuß) auf dem Flauschband der Sprungmatte zu befestigen. Der Randbezug wird so grob vorgespannt. Ausgehend von einem dieser Punkte ziehen Sie den Randbezug mit Klettband nach außen und pressen ihn auf den Flausch der Matte, so dass der Randbezug glatt aufliegt und keine Falten wirft. Wenn Sie gegen Ende zu wenig oder zuviel Material überhaben, sollten Sie den Randbezug nochmals lösen und neu ausrichten. Sitzt der Randbezug fest, so legen Sie die Schaumstoffpolsterungen auf und ziehen den losen Teil des Randbezugs über die Federn/Schaumstoffpolsterungen und den Rahmen. Zum Schluß befestigen Sie den Randbezug mit den am Rand angenähten Bändern am Rahmen des Trampolins.

Step 10

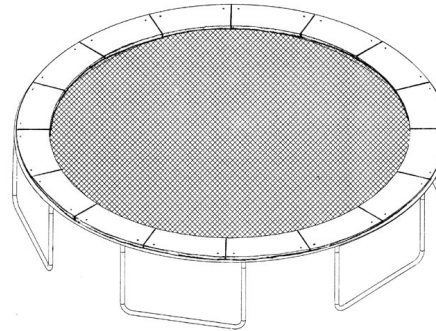
Lay the 16, 13, 10 or 8 pieces frame pad on the trampoline so they cover the frame and springs, each section butting against the next. (fig. 8). Make sure the pad completely covers the frame and spring. The very last piece will be too long, use a kitchen knife or similar to cut the pad to fit exactly, and push a tie through the foam about 5 cm from the end, similarly to the other holes present. Using the plastic strap buckles, buckle the straps around the top frame rail. Do not tighten and final-secure the buckles until the pad is equally positioned and tensioned.



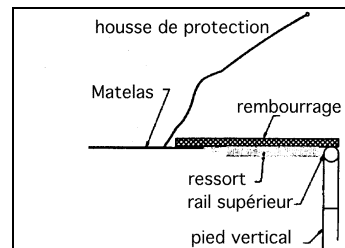
Step 11 (optional)

Weather cover (optional part) - This cover should be placed over the bed and frame pad to protect the trampoline from weather conditions

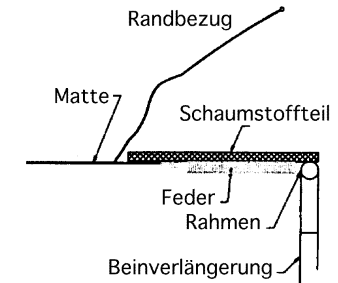
Etape n°10



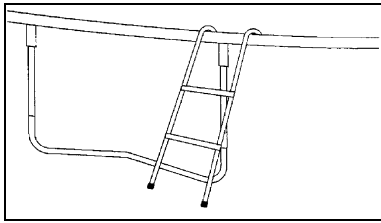
Disposez selon le modèle les 16, 13, 10 ou 8 pièces du rembourrage du cadre les uns à côté des autres sur les ressorts du trampoline de manière à couvrir complètement le cadre. Coupez le morceau qui dépasse. Utilisez les boucles en plastique des sangles en suivant pour fixer ces pièces de plastique au cadre. Ne serrez pas les sangles du rembourrage avant qu'elles ne soient positionnées au centre et correctement tendues. Recouvrez le rembourrage avec la housse de protection.



Schritt 10



Plazieren Sie je nach Modell die 16, 13, 10 oder 8 Schaumstoffteile nebeneinander auf Federn und Rahmen des Trampolins. Damit sind Rahmen und die Federn abgedeckt. (Abb. 8) Stecken Sie nun die Bindeschlaufen durch die Löcher der Schaumstoffteile und befestigen Sie sie am Rahmen. (Abb. 9) Nun achten Sie darauf, dass der Randbezug auch wirklich überall den Rahmen bedeckt.



Step 12 (optional)

Access ladder (optional part)
Hook the ladder over a top frame rail/vertical leg extension joint area. This should be at the normal access point. When the trampoline is not in use, remove the ladder and store in a secure location particularly if you have small children. (See figure 10).

ASSEMBLY IS NOW COMPLETE.

Make sure that all parts are securely assembled. Familiarize yourself and all users of the trampoline with the care and maintenance instructions, use and instructional materials, and warranty and safety precautions contained in this manual before using the trampoline.

CAUTION: Use of this trampoline is not recommended without the frame pad which is designed to reduce the likelihood of injury to the user from coming into contact with the frame of the trampoline. Properly install the frame pad before using the trampoline.

Etape n°11 (en option)

Couverture de protection (optionnelle) - Cette protection doit être placée au-dessus du matelas et du rembourrage pour protéger le trampoline des intempéries.

Etape n°12 (en option)

Echelle d'accès (optionnelle) - Accrochez l'échelle au dessus d'une connexion rail supérieur/pied vertical. Choisissez l'endroit d'accès normal au trampoline. Lorsque le trampoline n'est pas utilisé, retirez l'échelle et rangez-la dans un endroit sûr, particulièrement si vous avez des petits enfants. Ceux-ci ne devraient jamais avoir accès au trampoline sans surveillance.

L'ASSEMBLAGE EST MAINTENANT TERMINE.

Assurez-vous que toutes les pièces sont montées et fixes. Familiarisez-vous avec les instructions de soin, d'entretien, d'utilisation, de garantie et de sécurité comprises dans ce manuel avant d'utiliser le trampoline. Assurez-vous que tous les utilisateurs lisent ces mêmes informations.

ATTENTION: Nous recommandons de ne pas utiliser ce trampoline sans le rembourrage du cadre qui a été conçu pour réduire les risques de blessure à l'utilisateur en cas de contact avec le cadre. Installez le rembourrage correctement avant d'utiliser le trampoline.

Schritt 11 (optional)

Wetterabdeckung (Zubehör) - Diese Abdeckung wird über die Matte und den Randbezug gezogen, um das Gerät vor Witterungseinflüssen zu schützen.

Schritt 12 (optional)

Leiter (Zubehör) - Haken Sie die Leiter über den Rahmen an einer der Beinverlängerungen ein. (Abb. 10) Wenn das Trampolin nicht benutzt wird, sollte die Leiter abgenommen werden und an einem sicheren Ort aufbewahrt werden. Dies gilt besonders, wenn Sie kleine Kinder haben. Diese sollten das Trampolin nie ohne Aufsicht betreten können.

DIE MONTAGE IST HIERMIT BEENDET.

Achten Sie darauf, dass alle Teile fest montiert sind. Machen Sie sich und alle Benutzer vor der Benutzung des Trampolins mit den Pflege-, Wartungs- und Benutzungshinweisen, sowie den Garantie- und Sicherheitsbestimmungen vertraut, die in dieser Bedienungsanleitung enthalten sind.

ACHTUNG: Dieses Trampolin sollte **nicht** ohne den Randbezug benutzt werden. Er ist dazu da, die Verletzungsgefahr durch Kontakt mit dem Trampolinrahmen zu verringern.

Vor der Benutzung des Trampolins müssen der Randbezug und die Schaumstoffabdeckung richtig installiert sein.

4. Care and maintenance

Your trampoline is manufactured using quality materials and is finely-crafted to provide you and your family with many years of enjoyment and exercise. Proper maintenance and care will help to prolong the life of the trampoline and reduce the possibility of injury. The following guidelines should always be observed.

1. Inspect the trampoline before each use, and replace any worn, defective or missing parts. The following conditions present potential hazards and increase the danger of personal injury:

- a. Punctures, holes or tears in the trampoline mat (bed).
- b. Deterioration in any stitching of the mat (bed).
- c. Bent or broken frame or legs.
- d. Ruptured or missing springs or Δ rings.
- e. Missing or insecurely attached frame pad.
- f. Sharp protractions on the frame or suspension system.

If any of these conditions exist, the trampoline should be disassembled or otherwise protected against use until the condition is remedied.

2. The trampoline mat (bed) material and the frame pads can be damaged by extreme heat. Keep the trampoline away from fire, sparks and fireworks.
3. Do not allow family pets on the trampoline, as claws may snag and pull the mat material or damage the frame pad.
4. The trampoline is intended to be used by one person at a time, weighing less than 125 kg. The user should be either barefoot, or wearing gymnastic shoes. The user should remove all sharp objects from their person. Heavy, sharp or pointed hard objects should not contact the mat (bed) surface.

4. Soin et entretien

Votre trampoline est fabriqué avec soin et des matériaux de qualité pour vous offrir à vous et à votre famille des années d'amusement et d'exercice. Les soins et l'entretien adéquats aideront à prolonger la vie du trampoline et à réduire les risques de blessures. Respectez toujours les consignes suivantes.

1. Inspectez le trampoline avant chaque utilisation et remplacez toute pièce usée, défectueuse ou manquante. Les conditions suivantes sont dangereuses et augmentent les risques de blessure:

- a. Trous et déchirures du matelas.
- b. Détérioration des coutures du matelas.
- c. Cadre ou pied tordu ou cassé.
- d. Ressorts cassés ou manquants.
- e. Rembourrage manquant ou mal attaché.
- f. Arête aiguë provenant du cadre.

Lorsque l'une de ces conditions survient, le trampoline doit être démonté ou son utilisation doit être empêchée par une autre méthode jusqu'à ce qu'il soit réparé.

2. Le matériau du matelas du trampoline et le rembourrage du cadre peuvent être endommagés par une chaleur trop forte. Eloignez le trampoline du feu, des étincelles et des feux d'artifice.

3. Ne laissez pas les animaux domestiques sur le trampoline. Les griffes peuvent déchirer le matériau du matelas ou endommager le rembourrage du cadre.

4. Le trampoline doit être utilisé par une seule personne à la fois, pesant moins de 125 kilos. L'utilisateur doit être pieds nus ou porter des chaussures de gymnastique. Tout objet lourd, coupant ou pointu doit être écarté de la surface du matelas.

4. Pflege und Wartung

Dieses Trampolin wurde von Fachleuten unter Verwendung hochwertiger Materialien hergestellt, um Ihnen und Ihren Angehörigen viele Jahre Spaß und Fitness zu geben. Durch richtige Wartung und Pflege können Sie die Lebensdauer des Trampolins verlängern und die Verletzungsgefahr verringern. Folgende Richtlinien sollten Sie stets beachten:

1. Überprüfen Sie das Trampolin vor jeder

Benutzung und ersetzen Sie alle verschlissenen, beschädigten und fehlenden Teile. Folgende Zustände sind potentielle Gefahrenquellen und erhöhen die Möglichkeit einer Körperverletzung:

- a. Einstiche, Löcher und Risse in der Trampolinmatte.
- b. Verschleiß einer der Mattennähte.
- c. Verbogener oder gebrochener Rahmen.
- d. Gebrochene, verbogene oder fehlende Federn oder " Δ "-Ringe.
- e. Fehlende bzw. unzureichend befestigte Randabdeckung.
- f. Aus dem Rahmen herausragende scharfe Kanten.

Wenn einer dieser Mängel zutrifft, sollte das Trampolin zerlegt oder anderweitig gegen weitere Benutzung abgesichert werden, bis der Zustand behoben ist.

2. Die Trampolinmatte und der Randbezug können durch zu starke Hitze beschädigt werden. Halten Sie das Trampolin von Feuer, Funken und Feuerwerkskörpern fern.
3. Lassen Sie keine Haustiere auf das Trampolin, da die Krallen der Tiere das Mattenmaterial oder den Randbezug beschädigen können.
4. Das Trampolin ist für **eine** Person gedacht, die weniger als 125 kg wiegt. Der Benutzer sollte entweder barfuß sein oder Turnschuhe tragen. Er sollte alle scharfen Gegenstände ablegen. Die Matte sollte nicht mit schweren, scharfen oder spitzen Gegenständen in Berührung kommen.

5. Trampoline Safety

1. Adequate overhead clearance is essential. A minimum of 2,50 m (Trimilin-Fun 19) to 4,30 m (Trimilin-Fun 43) is recommended from the floor or ground for trampolines of this type. When used outdoors, ensure adequate horizontal clearance from electric power wiring, tree limbs, fences, and other possible hazards.
2. The trampoline must be placed on a level surface before use.
3. The trampoline must always be used in a well-lighted area. If artificial illumination is provided, it is recommended that such illumination meet the standards of 50 fc (538 lx) as recommended for gymnasiums and fieldhouses.
4. There must be no obstructions beneath the trampoline.
5. The surface of the trampoline mat (bed) must be clean and dry.
6. Wind or air movement must be calm. The trampoline must not be used in gusty or severe winds.
7. The person responsible for the use of the trampoline shall make all users aware of the rules, instructions, and warnings contained in this manual and on the trampoline labels and placards.

5. Mesures de sécurité

1. Il est impératif d'avoir une hauteur dégagée. Nous recommandons 2,50 mètres au minimum du sol au plafond (pour le Trimiline-Fun 19) jusque 4,30 mètres (pour un Trimiline-Fun 43). Si vous l'utilisez à l'extérieur, vous devez également assurer une largeur dégagée pour éviter tout risque de collision avec les fils électriques, les branches d'arbre et les clôtures.
2. Le trampoline doit être placé sur une surface plane.
3. Le trampoline doit toujours être utilisé dans un endroit bien éclairé. Si vous utilisez une lumière artificielle, nous recommandons un minimum de 538 Lux comme recommandé pour les gymnases et les stades couverts.
4. Evitez toute obstruction en dessous du trampoline.
5. La surface du matelas du trampoline doit être propre et sèche.
6. Le vent et tout mouvement d'air doivent être calmes. Ne pas utiliser le trampoline en cas de rafales ou de vent violent.
7. La personne responsable de l'utilisation du trampoline explique à tous les utilisateurs toutes les règles, instructions et avertissements contenus dans ce manuel et sur les étiquettes et panneaux du trampoline.

5. Sicherheitsbestimmungen

1. Ein ausreichender Höhengspielraum ist absolut notwendig. Ein Spielraum von mindestens 2,50 m (Trimilin-Fun 19) bis 4,30 m (Trimilin-Fun 43) wird für diese Art Trampolin empfohlen. Wird das Trampolin im Freien benutzt, muss auf ausreichenden seitlichen Abstand von Stromleitungen, Ästen, Zäunen und anderen möglichen Gefahrenquellen geachtet werden.
2. Stellen Sie vor der Benutzung das Trimilin auf einer ebenen Fläche auf.
3. Das Trampolin muss immer an einem gut beleuchteten Ort benutzt werden. Ist künstliche Beleuchtung vorhanden, sollte diese mindestens dem Standard von 538 Lux entsprechen, wie dies für Turnhallen und Sportgebäuden empfohlen wird.
4. Es darf sich kein Gegenstand unter dem Trampolin befinden.
5. Die Oberfläche der Trampolinmatte muss sauber und trocken sein.
6. Der Wind bzw. die Luftströmung darf nur schwach sein. Das Trampolin sollte nicht bei böigem oder starkem Wind benutzt werden.
7. Die Person, die für die Benutzung des Trampolins verantwortlich ist, sollte **alle Benutzer** auf die Regeln und Sicherheitsbestimmungen aufmerksam machen, die in dieser Bedienungsanleitung und auf den Trampolinetiketten und Schildern enthalten sind.

User's role in preventing accidents

Education on the part of the user is a must for safety. The user must understand that he/she has to first learn a low, controlled bounce. Then he/she learns the basic landing positions and combinations before proceeding to intermediate skills. He/she must understand why he/she has to master "control" before he/she can start thinking about other moves. Understanding the proper progression of skills in rebound tumbling on a trampoline must be the first lesson. Lack of basic skills and knowledge is the greatest single cause of injury.

Owner's role in preventing accidents

It is not uncommon for trampolines to be informally used in a home or backyard setting. If so, it is the responsibility of the owner or other person responsible for the trampoline to ensure that young or inexperienced persons use the trampoline only under mature supervision, that the warnings and cautions set forth in this manual are made known to all such prospective users, and that the rules are enforced in order to minimize the likelihood of accidents and injuries. This may require, during periods of time when supervision is unavailable or inadequate, that the trampoline be disassembled, placed in a secure area, or otherwise secured against unauthorized use. Other options which may be considered are the covering of the trampoline with a heavy tarp, which can be secured by chains and locks, or tipping the trampoline up against the side of a structure and securing it at the top with a locking device. It is also the responsibility of the owner to post the Safety Instruction Placard on the trampoline and make sure that all users are properly informed of these rules along with all warnings and safety instructions.

Role de l'utilisateur dans la prévention des accidents

L'information de l'utilisateur est le facteur primordial de sécurité. L'utilisateur doit comprendre qu'il/elle doit tout d'abord apprendre à contrôler un saut de faible hauteur. Il/elle doit ensuite apprendre les positions d'atterrissage et les combinaisons de base avant de passer aux exercices plus compliqués. Il/elle doit comprendre pourquoi il est nécessaire de maîtriser le contrôle avant de commencer à envisager d'autres mouvements. La première leçon doit être d'apprendre la progression correcte des difficultés des sauts en trampoline. L'ignorance et le manque de contrôle de base est la plus importante source de blessures.

Rôle du propriétaire dans la prévention des accidents

Il n'est pas rare que le trampoline soit utilisé de manière informelle dans une maison ou un jardin. Dans ce cas, l'acheteur ou autre personne responsable du trampoline doit s'assurer que les utilisateurs jeunes ou inexpérimentés l'utilisent sous surveillance adéquate, que les avertissements et précautions présentés dans ce manuel soient connus de tous les utilisateurs potentiels et que les règles soient respectées afin de minimiser les risques d'accidents et de blessures. Ceci peut nécessiter le démontage et rangement du trampoline ou autre méthode empêchant son utilisation dans les périodes où une surveillance adéquate n'est pas disponible. Vous pouvez par exemple envisager de couvrir le trampoline avec une toile épaisse qui peut être fixée avec une chaîne et un cadenas, ou bien d'incliner le trampoline le long d'un mur et de le fixer en haut avec un cadenas. Le propriétaire doit également afficher le panneau des instructions de sécurité sur le trampoline et s'assurer que tous les utilisateurs soient informés de ces règles ainsi que des avertissements et des instructions de sécurité.

Die Rolle des Benutzers zur Vermeidung von Unfällen.

Aus Sicherheitsgründen muss der Benutzer mit den Richtlinien zur Benutzung des Trampolins vertraut sein. Er muss verstehen, dass er zunächst ein niedriges, kontrolliertes Springen lernen muss. Danach werden die grundlegenden Landepositionen und Kombinationen erlernt, bevor man fortgeschrittene Übungen durchführen kann. Der Benutzer muss verstehen, dass er zunächst bei einfachen Übungen die Kontrolle über seinen Körper erlernen muss, bevor er an weitere Bewegungen/-Sprungübungen denken kann. Der Mangel an grundlegenden Fertigkeiten und Kenntnissen ist die häufigste Ursache für Verletzungen.

Die Rolle des Besitzers zur Vermeidung von Unfällen.

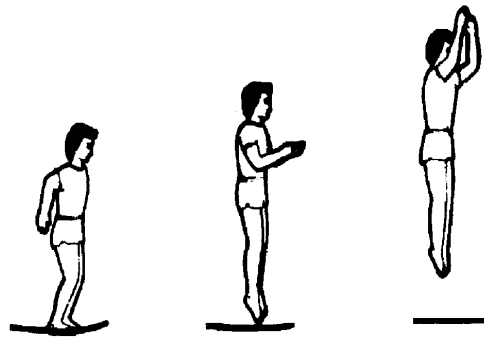
Trampoline werden oftmals frei zugänglich im Haus oder Garten benutzt. Wenn dies der Fall ist, dann ist der Besitzer bzw. die für das Trampolin zuständige Person dafür verantwortlich, dass junge oder unerfahrene Benutzer das Trampolin nur unter der Aufsicht einer darin erfahrenen Person benutzen. Die in dieser Anleitung aufgeführten Warnungen und Vorsichtsmaßnahmen müssen allen zukünftigen Benutzern bekannt gemacht und von allen eingehalten werden, um die Unfall- und Verletzungsgefahr auf ein Minimum zu beschränken. Manchmal, wenn eine Beaufsichtigung nicht möglich bzw. unzureichend ist, ist es evtl. erforderlich, dass das Trampolin zerlegt an einem sicheren Ort aufbewahrt oder anderweitig vor unbefugter Benutzung geschützt wird. Eine andere Möglichkeit ist, das Trampolin mit einer schweren Plane abzudecken, die durch Ketten und Schlösser gesichert wird. Die kleineren Trimilin-Fun 19 und 24 kann man auch auf die Seite kippen und gegen die Seite eines Gebäudes stellen. Dabei muss es oben mit einem Schloss abgesichert werden.

Der Besitzer ist außerdem dafür verantwortlich, dass das **Sicherheitsschild** am Trampolin befestigt wird und dass alle Benutzer über diese Regeln und Sicherheitshinweise informiert werden.

6. Basic trampoline skills

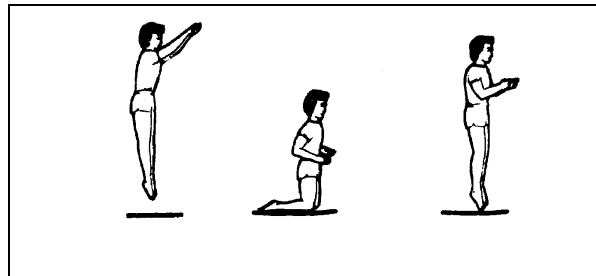
Fundamental Bounce

1. Start from standing position with head erect and eyes on the mat (bed).
2. Swing arms forward and up in a circular motion.
3. Bring feet together and point toes downward while in the air.
4. Keep feet about 40 cm apart when landing on the mat (bed).



6. Sauts de base Saut élémentaire

1. Commencez dans la position debout, la tête droite et les yeux sur le matelas.
2. Jetez les bras vers l'avant et le haut dans un mouvement circulaire.
3. Serrez les pieds et pointez les orteils vers le matelas pendant le saut.
4. Maintenez les pieds écartés à 40 cm pour atterrir sur le matelas.



knee drop

1. Start from a low bounce.
2. Land on knees keeping back straight and body erect.
3. Come back up to an erect position.

Atterrissage sur les genoux

1. Commencez par un petit saut.
2. Atterrissez sur les genoux en gardant le dos et la tête droits.
3. Revenez à une position debout.

6. Grundlegende Trampolinübungen Grundlegendes Springen

1. Beginnen Sie in einer stehenden Stellung mit aufrechtem Kopf und auf die Matte gerichtetem Blick.
2. Schwingen Sie die Arme kreisförmig nach vorne und hoch.
3. Bringen Sie die Füße zusammen und richten Sie die Zehenspitzen nach unten, während Sie sich in der Luft befinden.
4. Halten Sie die Füße ca. 40 cm auseinander, wenn Sie auf der Matte landen.

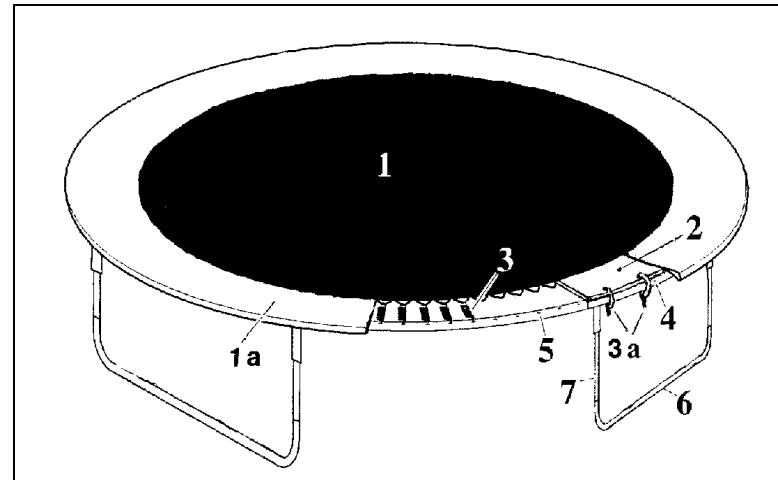
Kniefall

1. Beginnen Sie mit einem niedrigen Springen.
2. Landen Sie auf den Knien, wobei Sie den Rücken und Körper gerade halten.
3. Begeben Sie sich wieder in die aufrechte Stellung.

7) replacements parts

7) liste des pièces

7) Teileliste

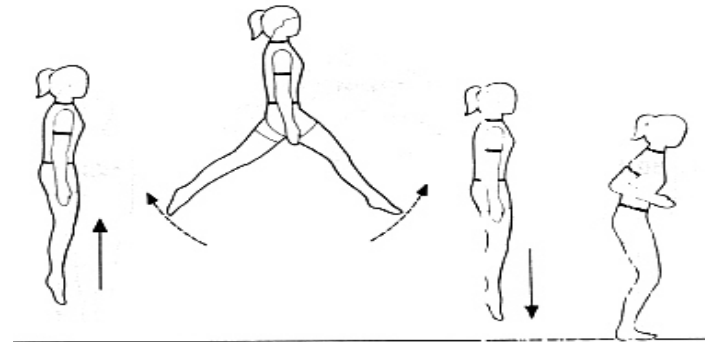


Article	Article	Artikel	N°	-Fun 43	-Fun 37	-Fun 30	-Fun 24	-Fun 19
Mat	Matelas	Matte	1	1 x TF 43	1 x TF 37	1 x TF 30	1 x TF 24	1 x TF 19
Cover	Housse	Randbezug	1a	1 x TFC 43	1 x TFC 37	10 x TFC30	1 x TFC 24	1 x TFC 19
Safety frame pads	Rembourrage	Schaumstoffteile	2	16 x TF43S	13 x TF37S	10 x TF30S	8 x TF24S	8 x TF19S
Plastic strap	Boucle de plastique	Bindschlaufen	3a	32 x	26 x	20 x	16 x	16 x
Springs	Ressorts	Federn	3	96 x TF43F	84 x TF37F	72 x TF30F	64 x TF24F	48 x TF19F
Top rail with leg sockets	Rail supérieur avec embouchure	Rahmenteil mit Beinbuchse	4	6 x TF43RM	6 x TF37RM	4 x TF30RM	4 x TF24RM	3 x TF19RM
Top rail	Rail supérieur	Rahmenteil ohne Beinbuchse	5	6 X TF43RO	6 X TF37RO	4 X TF30RO	4 X TF24RO	3 X TF19RO
Leg base	base	Bein	6	6 x TF43B	6 x TF37B	4 x TF30B	4 x TF24B	3 x TF19B
vertical leg extension	Pied vertical	Beinverlängerung	7	12 x TF43BV	12 x TF37BV	8 x TF30BV	8 x TF24BV	
J-tool	Outil special	Federspannhilfe		1 x	1 x	1 x	1 x	1 x
optional:	en option:	optional:						
Weather cover	housse intempérie	Wetterschutzhülle		TF43WA	TF37WA	TF30WA	TF24WA	TF19WA
Ladder	Echelle	Leiter		TF43/37L	TF43/37L	TF43/37L		

More exercises

Weitere Übungsvorschläge

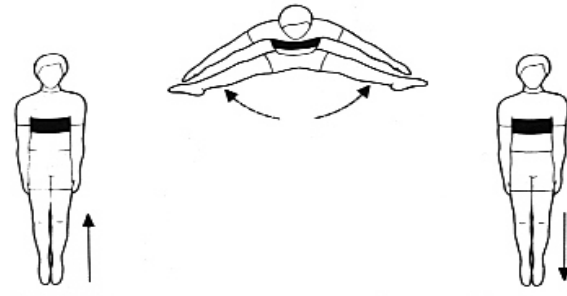
Quelques exercices



Split Jump

Schere

saut ciseaux

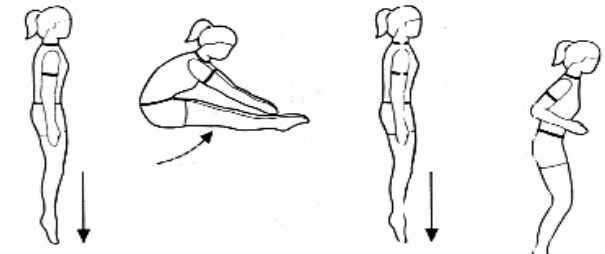


Straddle jump

Grätsche



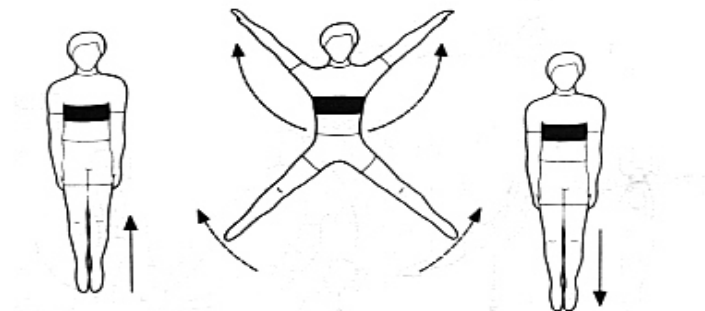
Ecart



Pike Jump

Hechtsprung

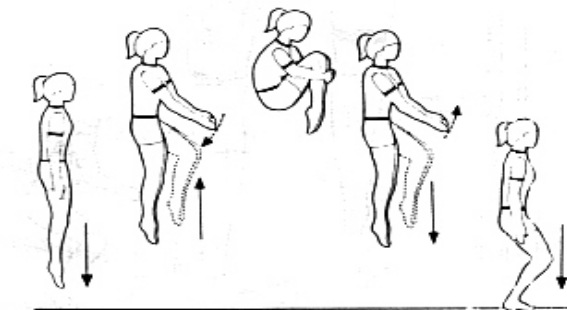
Plongeon



Star Jump

Sternsprung

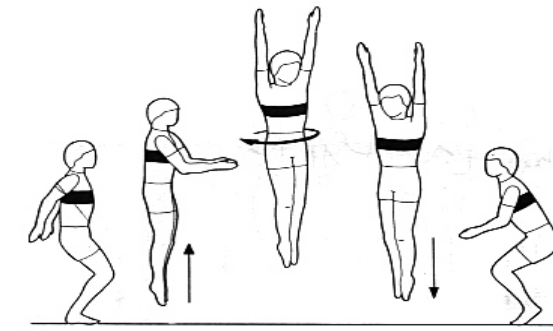
Saut en étoile



Tuck jump

Hocke

Accroupi



Half Twist Jump

Halbe Umdrehung

Demi-twist